

اختبار الفصل الأول في مادة : الرياضيات

التمرين الأول (03):

ليكن العدان A و B حيث:

$$A = \frac{24}{7} - \frac{4}{7} \times \frac{5}{2}$$

$$B = 3\sqrt{27} - \sqrt{108} + \sqrt{3}$$

(1) بين أن A عدد طبيعي.

(2) اكتب B على شكل $a\sqrt{b}$ حيث a عدد طبيعي و b أصغر ما يمكن.

(3) اكتب C على شكل نسبة مقامها عدد ناطق حيث: $C = \frac{A+\sqrt{3}}{B}$

التمرين الثاني (03):

لتكن D عبارة جبرية حيث: $D = (3x - 2)^2 - (4x + 1)(2 - x)$

(1) أنشر ثم بسط العبارة D .

(2) أحسب D من أجل: $x = 2\sqrt{3}$

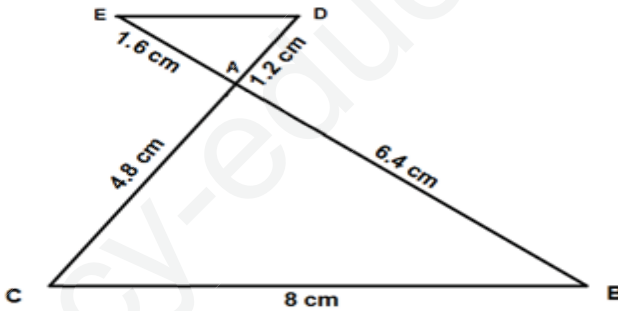
(3) حل المعادلة التالية: $2x^2 - 3 = 7$

التمرين الثالث (03):

الشكل مرسوم بأطوال غير حقيقية.

(1) بيّن أن المثلث ABC قائم في A .

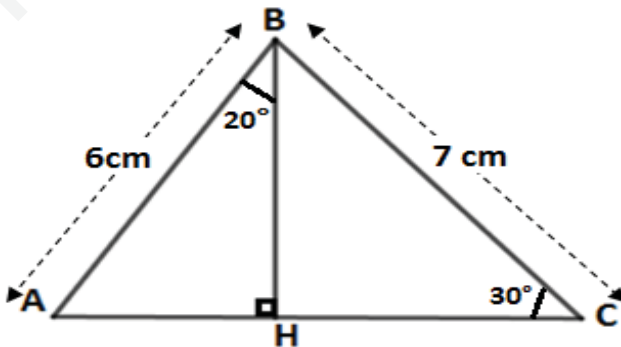
(2) بيّن أن (BC) و (DE) متوازيان.



التمرين الرابع (03):

- احسب محيط المثلث ABC .

(تعطى النتائج بالتدوير إلى الوحدة)



الوضعية الإدماجية (08ن):

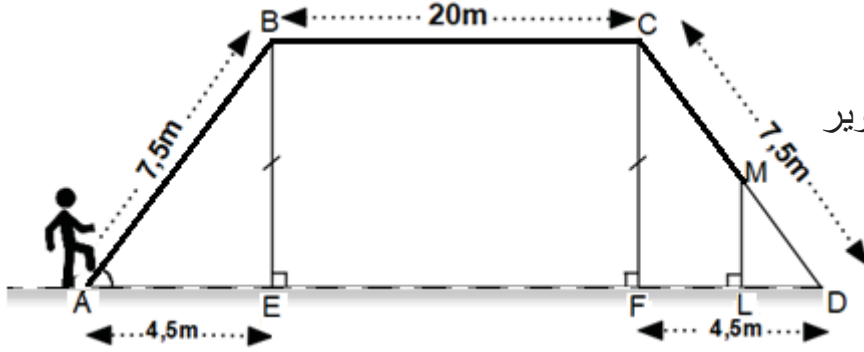
بعد أن قرّر رئيس دائرة مغنية تغيير مقر الدائرة إلى مكان أوسع، لوحظ كثرة حوادث السير لوقوع المقر الجديد بجانب الطريق الوطني، فقرّر بناء جسر للراجلين.

الجزء الأول:

1) بين أن : $BE = 6m$.

2) احسب قيس الزاوية \widehat{EAB} بالتدوير

إلى الوحدة من الدرجة.



الجزء الثاني:

بعد قطع أحد الراجلين مسافة 32m على الجسر انطلاقاً من النقطة A وصولاً إلى النقطة M سقط منه الهاتف شاقولياً .

- احسب طول الارتفاع ML .

الجزء الثالث:

لاستخراج بطاقة التعريف الوطنية البيومترية لتلاميذ مؤسستنا لاجتياز امتحان التعليم المتوسط ،
تنقل 105 تلميذا منهم 56 إناث إلى مقر الدائرة مرورا بالجسر على شكل مجموعات متماثلة
و متجانسة.

- 1) ما هو أكبر عدد ممكن من المجموعات التي يمكن تشكيلها ؟
- 2) استنتج عدد الإناث والذكور في كل مجموعة.



أساتذة المادة

بالتوفيق للجميع

التصحيح النموذجي لاختبار الفصل الأول 2020/2019

العلامة الكلية	العلامة الجزئية	التصحيح النموذجي	رقم التمرين
3 ن		<p style="text-align: center;">(1) تبيان أن A عدد طبيعي:</p> $A = \frac{24}{7} - \frac{4}{7} \times \frac{5}{2}$ $A = \frac{24}{7} - \frac{4 \times 5}{7 \times 2}$ $A = \frac{24}{7} - \frac{20}{14}$ $A = \frac{24 \times 2}{7 \times 2} - \frac{20}{14}$ $A = \frac{48 - 20}{14}$ $A = \frac{28}{14}$ <p style="text-align: center;">A = 2</p> <p style="text-align: center;">إذن A عدد طبيعي يساوي 2.</p> <p style="text-align: center;">(2) تبسيط العبارة B:</p> $B = 3\sqrt{27} - \sqrt{108} + \sqrt{3}$ $B = 3\sqrt{9 \times 3} - \sqrt{36 \times 3} + \sqrt{3}$ $B = 3\sqrt{3^2 \times 3} - \sqrt{6^2 \times 3} + \sqrt{3}$ $B = 9\sqrt{3} - 6\sqrt{3} + \sqrt{3}$ $B = (9 - 6 + 1)\sqrt{3}$ <p style="text-align: center;">B = 4\sqrt{3}</p> <p style="text-align: center;">(3) كتابة C على شكل نسبة مقامها عدد ناطق:</p> $C = \frac{A + \sqrt{3}}{B}$ $C = \frac{2 + \sqrt{3}}{4\sqrt{3}}$ $C = \frac{(2 + \sqrt{3}) \times \sqrt{3}}{4\sqrt{3} \times \sqrt{3}}$ $C = \frac{2 \times \sqrt{3} + \sqrt{3} \times \sqrt{3}}{4 \times 3}$ <p style="text-align: center;">C = \frac{2\sqrt{3} + 3}{12}</p>	<p style="color: red;">التمرين الأول</p>
	1		
	1		
	1		

3

(1) النشر و التبسيط :

$$\begin{aligned} D &= (3x - 2)^2 - (4x + 1)(2 - x) \\ D &= 9x^2 + 4 - 12x - [8x - 4x^2 + 2 - x] \\ D &= 9x^2 + 4 - 12x - 8x + 4x^2 - 2 + x \\ D &= 9x^2 + 4x^2 - 12x - 8x + x + 4 - 2 \\ \mathbf{D} &= \mathbf{13x^2 - 19x + 2} \end{aligned}$$

1

(2) حساب من أجل $x = 2\sqrt{3}$

$$\begin{aligned} D &= 13 \times (2\sqrt{3})^2 - 19 \times 2\sqrt{3} + 2 \\ D &= 13 \times 4 \times 3 - 38\sqrt{3} + 2 \\ D &= 156 + 2 - 38\sqrt{3} \\ \mathbf{D} &= \mathbf{158 - 38\sqrt{3}} \end{aligned}$$

1

(3) حل المعادلة :

$$\begin{aligned} 2x^2 - 3 &= 7 \\ 2x^2 &= 7 + 3 \\ 2x^2 &= 10 \end{aligned}$$

$$\begin{aligned} x^2 &= \frac{10}{2} \\ x^2 &= 5 \end{aligned}$$

$$\mathbf{x = \sqrt{5} \quad \text{أو} \quad \mathbf{x = -\sqrt{5}}$$

للمعادلة حلان هما $\sqrt{5}$ و $-\sqrt{5}$.

1

3

(1) تبيان أن المثلث ABC قائم في A

$$BC^2 = 8^2$$

$$BC^2 = 64 \leftarrow 1$$

$$AB^2 + AC^2 = 6.4^2 + 4.8^2$$

$$AB^2 + AC^2 = 40.96 + 23.04$$

$$\mathbf{AB^2 + AC^2 = 64 \leftarrow 2}$$

1,5

من 1 و 2 نستنتج أن $BC^2 = AB^2 + AC^2$ ومنه حسب الخاصية العكسية لفيثاغورس فإن المثلث ABC قائم في A .

(2) تبيان أن (BC)//(DE)

$$\frac{AD}{AC} = \frac{1.2}{4.8} = \mathbf{0.25 \leftarrow 1}$$

$$\frac{AE}{AB} = \frac{1.6}{6.4} = \mathbf{0.25 \leftarrow 2}$$

1,5

من 1 و 2 نستنتج أن $\frac{AE}{AB} = \frac{AD}{AC}$ و النقط A,D,C و A,E,B على استقامة واحدة و بنفس الترتيب و منه حسب الخاصية العكسية لطالس فإن (BC)//(DE) .

3

1

حساب محيط المثلث ABC :

أ- حساب الطول AH :

ABH مثلث قائم في H ومنه :

$$\sin \widehat{ABH} = \frac{AH}{AB}$$

$$\sin 20^\circ = \frac{AH}{6}$$

$$AH = 6 * \sin 20^\circ$$

$$\mathbf{AH = 2,05}$$

إذن الطول AH (بالتدوير إلى الوحدة) هو 2cm

ب- حساب الطول HC :

BHC مثلث قائم في H ومنه :

$$\cos \widehat{BCH} = \frac{HC}{BC}$$

$$\cos 30^\circ = \frac{HC}{7}$$

$$HC = 7 * \cos 30^\circ$$

$$\mathbf{HC = 6,06}$$

إذن الطول HC (بالتدوير إلى الوحدة) هو 6cm

ت- استنتاج محيط المثلث ABC :

$$P = AB + BC + AC$$

$$P = AB + BC + AH + HC$$

$$P = 6 + 7 + 2 + 6$$

$$\mathbf{P = 21}$$

إذن محيط الشكل هو : 21 cm .

الجزء الأول :

BE = 6m (1) تبيان أن :

بما أن المثلث ABE قائم في E إذن باستعمال نظرية فيثاغورث :

$$AB^2 = BE^2 + AE^2$$

ومنه :

$$BE^2 = AB^2 - AE^2$$

تطبيق عددي نجد :

$$BE^2 = 7,5^2 - 4,5^2$$

$$BE^2 = 53,25 - 20,25$$

$$BE^2 = 36$$

$$BE = \sqrt{36}$$

$$BE = 6$$

إذن :

$$\mathbf{BE = 6m}$$

1.5

8

(2) حساب قياس الزاوية \widehat{EAB} :

نستعمل جيب تمام الزاوية (\widehat{EAB}) $\cos \widehat{EAB}$:

$$\cos \widehat{EAB} = \frac{AE}{AB}$$

تطبيق عددي نجد:

$$\cos \widehat{EAB} = \frac{4,5}{7,5}$$

$$\cos \widehat{EAB} = 0,6$$

باستعمال الآلة الحاسبة نجد:

$$\cos^{-1}(0,6) \approx 53,13$$

بالتدوير إلى الوحدة نجد:

$$\widehat{EAB} = 53^{\circ}$$

ملاحظة: يمكن استعمال النسب المثلثية الأخرى (sin ; tan)

الجزء الثاني:

حساب الارتفاع ML:

بما أن: $(CF) \perp (AD)$ و $(ML) \perp (AD)$

إذن: $(ML) \parallel (CF)$

بتطبيق نظرية طالس نجد:

$$\frac{DM}{DC} = \frac{DL}{DF} = \frac{ML}{CF}$$

تطبيق عددي نجد:

$$\frac{DM}{7,5} = \frac{DL}{4,5} = \frac{ML}{CF}$$

أولا يجب حساب الطولين CF و DM.

• من الشكل نستنتج أن: $CF = BE = 6$

و:

0.5

$$DM = (AB + BC + CD) - (AB + BC + CM)$$

$$DM = 35 - 32$$

$$DM = 3m$$

نعوض القيمتين في علاقة طالس الأولى:

$$\frac{3}{7.5} = \frac{ML}{6}$$

1.5

$$ML = \frac{3 \times 6}{7.5}$$

و منه :

$$ML = 2.4m$$

الجزء الثالث :

(1) حساب أكبر عدد ممكن من المجموعات يمكن تشكله :

أكبر عدد ممكن من المجموعات المتماثلة التي يمكن تشكلها هو PGCD لعدد الإناث و الذكور .

عدد الإناث : 56

عدد الذكور : 105 - 56 = 49

حساب PGCD لـ 56 , 49 :

1

$$105 = 49 \times 2 + 7$$

$$49 = 7 \times 7 + 0$$

$$PGCD (56, 49) = 7$$

1

أكبر عدد ممكن من المجموعات المتماثلة يمكن تشكله هو : **7 مجموعات** .

(2) حساب عدد الإناث والذكور في كل مجموعة

عدد الذكور في كل مجموعة : 7

$$49 \div 7 = 7.$$

عدد الإناث في كل مجموعة : 8

$$56 \div 7 = 8 .$$

1+
تنظيم