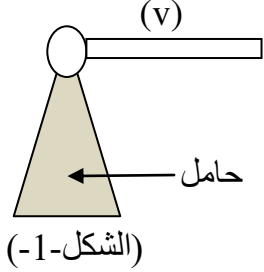


المدة: ساعة واحدة

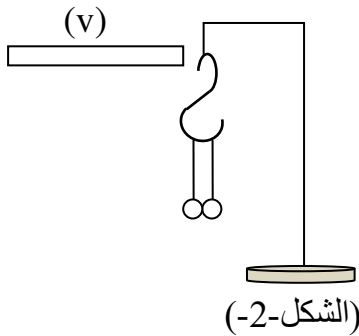
فرض في مادة: العلوم الفيزيائية و التكنولوجيا

### الوضعية الأولى (10ن):



- ❖ لامس القضيب المشحون (V) كرية معدنية متعادلة كهربائيا موضوعة فوق حامل عازل فأصبحت شحنتها (الكرية) سالبة (الشكل-1).
- (1) ما اسم هذه الظاهرة وما نوعها؟
- (2) مانوع شحنة القضيب و ماهي مادة صنعه؟

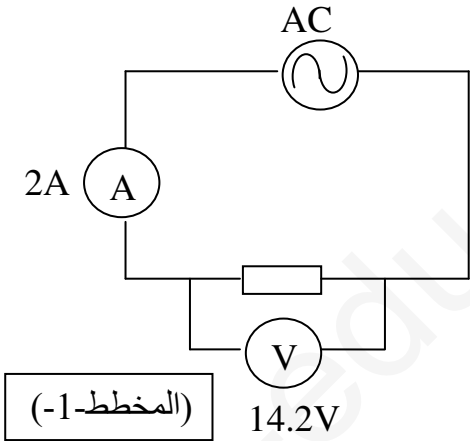
❖ نقرّب القضيب المشحون (V) من الجهة العلوية لجهاز معلق بحامل بلاستيكي (الشكل-2).



- [الجهاز: كرتان معدنيتان خفيفتان، كل كرة ملتصقة بسلك معدني خفيف والسلك ملتصق بخطاف معدني]
- (1) ماذا يحدث للكرتين؟ وما هو نوع التكهرب؟
- (2) بين جهة انتقال الالكترونات مع التبرير.
- (3) ماذا يحدث عند ابعاد القضيب (V)؟ مع التبرير.
- (4) فيما يمكن أن نستعمل هذا الجهاز؟

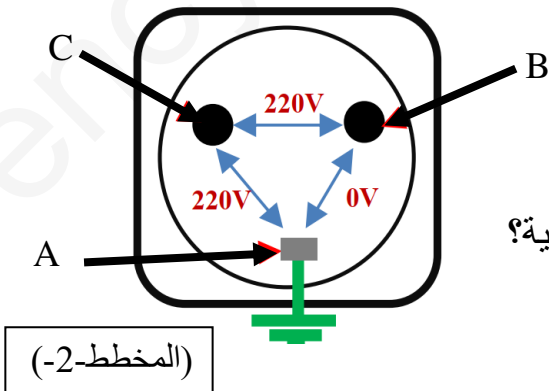
### الوضعية الثانية (10ن):

❖ اطلع أخوك على المخطط المقابل (المخطط-1) وطلب مساعدتك لفهمه.



- (1) ما هي طبيعة التيار المار في الدارة؟
- (2) - ماذا تمثل القيمة 2A ؟
- ماذا تمثل القيمة 14.2V ؟
- استنتج التوتر الأعظمي  $U_{max}$ .
- (3) اذا كان تواتر هذا التيار  $50Hz$  احسب دوره.
- (4) ارسم كيفيا تغيرات التوتر بدلالة الزمن.

❖ صادف أيضا صورة في مخطط آخر (المخطط-2).



- (1) كيف نسمي هذا العنصر؟
- (2) سم مرابطه.
- ما هي الطرق الأخرى للكشف عن مرابطه؟
- اشرح كل طريقة على حدى.
- (3) ما هي الحالات التي يصاب فيها الانسان بالصدمة الكهربائية؟

بالتوفيق