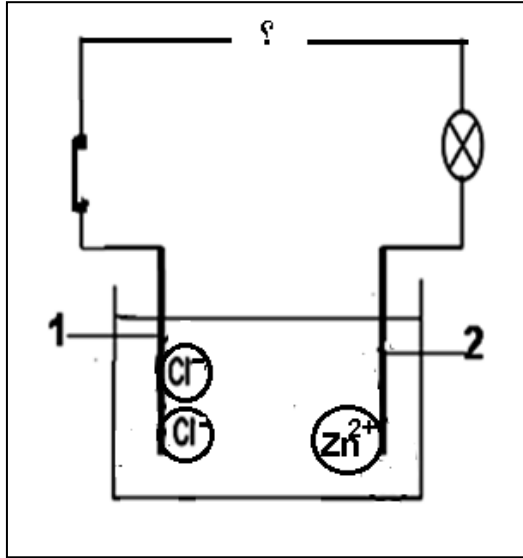


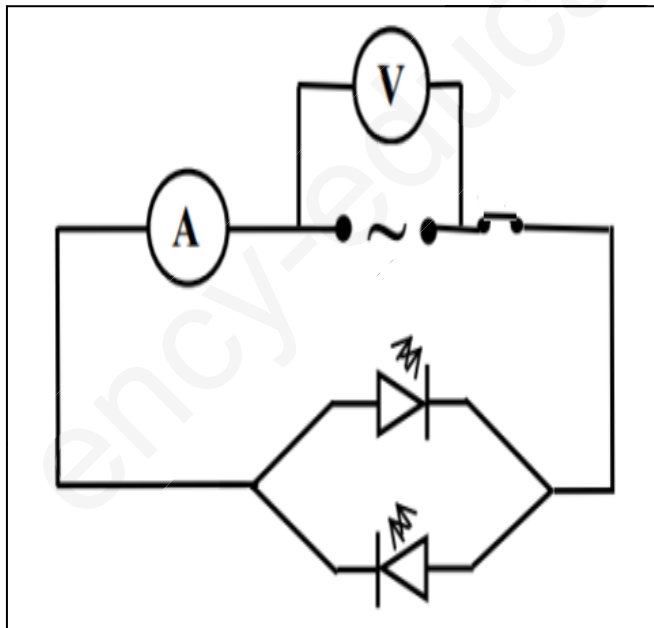
التمرين الأول: (6نقاط)

الوثيقة (1)

- تمثل الوثيقة (1) مخططا لدارة كهربائية مخصصة للتحليل الكهربائي .
- 1- أ-سمي المسريين (1) و (2) .
ب-أنقل الشكل ثم أضف إليه مولدا للتيار المستمر مبينا إشارة قطبيه.
 - 2-أ-سمي المحلول المستعمل.
ب- أكتب صيغتيه الشاردية و الإحصائية.
 - 3- عند غلق القاطعة
أ- هل يتوهج المصباح ؟ علل .
ب- ماذا يحدث على مستوى كل مسرى ؟
ت- أكتب المعادلتين النصفيتين للتحول الحادث .
ث- نمذج هذا التحليل الكهربائي بمعادلة إجمالية .

التمرين الثاني: (6نقاط)

تمثل الوثيقة(2) مخططا لدارة كهربائية.



الوثيقة (2)

- 1- سمي العناصر (1) ، (2) ، (3) ، (4) .
- 2- كيف تكون إضاءة العنصرين (4)؟ على ماذا يدل ذلك؟
- 3- يشير جهاز الفولط متر الى القيمة 3.5 V .
أ- ماذا تمثل هذه القيمة ؟ ب - أعطي رمزها .
4- أحسب القيمة العظمى لهذا التوتر .
- 5- يشير جهاز الأمبير متر الى القيمة 0.3 A .
أ- ماذا تمثل هذه القيمة ؟ ب-أعطي رمزها .
6- أحسب الشدة العظمى لهذا التيار .

الوضعية الإدماجية : (8 نقاط)

المخطّط الكهربائي المبين في الوثيقة (3) يمثّل جزءاً من الشبكة الكهربائية للبيت الجديد الذي انتقلت اليه عائلة خالد . لكن بمجرد استقرار هذه العائلة في هذا البيت فُوجئت بحوادث كهربائية هي:

الحادثة الأولى : تعرّض ربّة البيت لصدمة كهربائية كلّما لمست هيكل الفرن الكهربائي.

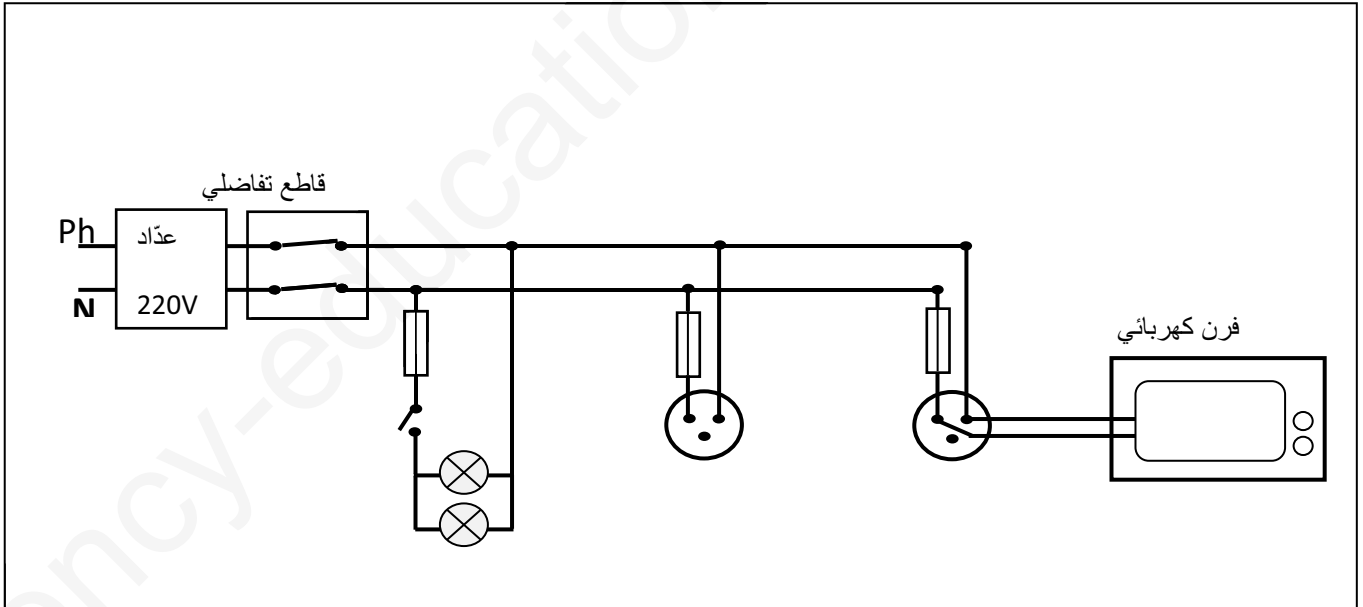
الحادثة الثانية : انقطاع التيار الكهربائي عند تشغيل المسخّن الكهربائي و مجفف الشعر و المكواة في آن واحد، في حين لا ينقطع عند تشغيل جهازين فقط.

الحادثة الثالثة : تعرّض الأب لصدمة كهربائية عند محاولته تغيير غمد المصباح رغم فتحه للقاطعة .

1 - ما هو سبب كلّ حادثة من الحوادث الثلاث؟

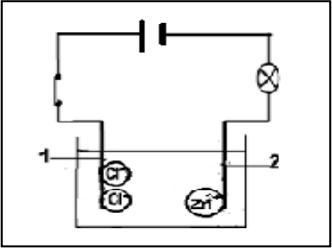
2 - ماذا تقترح على أهل البيت لتفادي هذه الحوادث.

3 - أعد رسم مخطّط التركيب الكهربائي مبيناً عليه التّعديلات التي تراهها مناسبة لحماية الأجهزة ومُستعملها من أخطار التيار الكهربائي.



الوثيقة (3)

تصحيح الإختبار الأول في العلوم الفيزيائية والتكنولوجيا

التنقيط	المؤشرات	التمرين	
0.25x2 0.5 0.5 0.5 0.5 0.25 0.25		<p>1 - تسمية المسريين : (1) مصعد (2) مهبط ب- إتمام الرسم</p> <p>2- أ- تسمية المحلول: محلول كلور الزنك . ب- صيغته الشاردية : $(Zn^{2+} + 2Cl^{-})_{(aq)}$ صيغته الإحصائية : $ZnCl_{2(aq)}$</p> <p>3) أ- عند غلق القاطعة يتوهج المصباح . التعليل : لأن المحلول المستعمل هو شاردي و شوارده حرة بالتالي هو ناقل للتيار الكهربائي . ب- ما يحدث على مستوى كل من المسريين :</p>	الأول
.025 .025		<p>عند المهبط : تتجذب اليه شوارد الزنك (Zn^{2+}) حيث تكتسب كل شاردة الكترونيين متحولة الى ذرة الزنك (Zn) فترسب</p> <p>عند المصعد : تتجذب اليه شوارد الكلور (Cl^{-}) حيث تفقد كل شاردة الكترون متحولة الى ذرة (Cl) ثم تتحد كل ذرتين معا مشكلة جزيئ غاز الكلور (Cl_2) و ينطلق .</p> <p>ت- كتابة معادلة التفاعل الحادث عند كل مسرى :</p>	
.025x3 0.25x3		<p>عند المهبط : $Zn^{2+}_{(aq)} + 2e^{-} \rightarrow Zn_{(s)}$</p> <p>عند المصعد : $2Cl^{-}_{(aq)} \rightarrow Cl_{2(g)} + 2e^{-}$</p>	
0.25x4		<p>ث- كتابة المعادلة الإجمالية : $Zn^{2+}_{(aq)} + 2Cl^{-}_{(aq)} \rightarrow Zn_{(s)} + Cl_{2(g)}$</p>	
0.5x4 0.5 0.5		<p>1- تسمية العناصر : (1) أمبير متر ، (2) فول متر (3) مولد لتيار متناوب ، (4) صمامان . 2- تكون إضاءة العنصرين (4) متقاطعة (بالتناوب) . -يدل ذلك على أن التيار المتناوب له اتجاهين متعاكسين (متغير الاتجاه) 3- يشير جهاز الفولط متر الى القيمة 3.5V . أ- تمثل هذه القيمة : التوتر الفعال . ب - أعطي رمزها : U_{eff} 4- حساب القيمة العظمى لهذا التوتر</p>	الثاني
0.25 0.25			
0.5x2		<p>$U_{max} = U_{eff} \times 1.41 = 3.5 \times 1.41 = 4.93V$</p>	
0.25		<p>5- يشير جهاز الأمبيرمتر الى القيمة 0.3A . أ- تمثل هذه القيمة : الشدة الفعالة ب- ب- أعطي رمزها : I_{eff} 6- حساب الشدة العظمى لهذا التيار . $I_{max} = I_{eff} \times 1.41 = 0.3 \times 1.41 = 0.423A$</p>	
0.25			
0.5x2			

الوضعة الادماحة (8نقاط)

التنقيط	المؤشرات	السؤال	المعيار
0.25x3 0.25x3 0.5		<p>(1) يذكر أسباب كل حادثة .</p> <p>(2) يقترح الحلول الممكنة لكل حادثة .</p> <p>(3) يعيد رسم المخطط النظامي مع إدخال كل التعديلات إليه .</p>	<p>الوجاهة</p> <p>س1 س2 س3</p>
0.25 0.25 0.25 0.25 0.25 0.25x3 0.25 0.25 0.5 0.5		<p>أسباب : أ) تكهرب الأم عند ملامستها للفرن :</p> <p>-تلامس سلك الطور مع الهيكل المعدني للفرن .</p> <p>-عدم توصيل الهيكل المعدني للفرن الى المأخذ الأرضي .</p> <p>-عدم توصيل سلك الأرضي الى الأرض</p> <p>ب) انقطاع التيار : شدة التيار التي تمر في الدارة عند تشغيلها تفوق عيار القاطع التفاضلي .</p> <p>ج- تكهرب الأب : القاطعة مركبة على سلك الحيادي .</p> <p>الحلول الممكنة ل : أ) تكهرب الأم :</p> <p>-تغليف سلك الطور داخل الفرن و عزله عن هيكله المعدني .</p> <p>-توصيل الهيكل المعدني للفرن الى المأخذ الأرضي . -توصيل سلك الأرضي الى الأرض</p> <p>ب) انقطاع التيار :- ضبط القاطع التفاضلي الى عيار أكبر</p> <p>-تشغيل الأجهزة بالتناوب .</p> <p>ج-تكهرب الأب : تركيب القاطعة على سلك الطور .- فصل التيار قبل استبدال المصباح .</p> <p>اعادة رسم المخطط :</p>	<p>السلامة</p> <p>س1 س2 س3</p>
0.25x8			
0.25		<p>أفكار متسلسلة تعبير علمي سليم</p>	<p>الانسجام</p> <p>كل الأسئلة</p>
0.25		<p>نظافة الورقة</p>	<p>الانتقان</p> <p>كل الأسئلة</p>