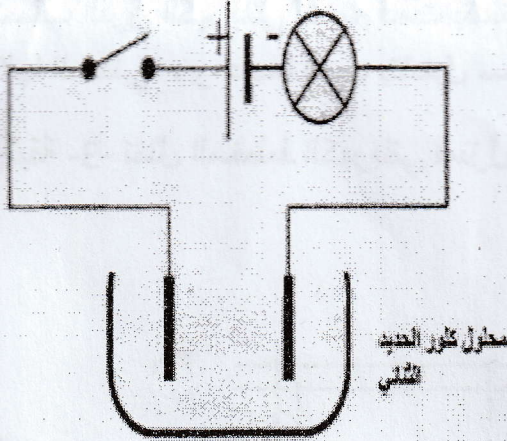


التمرين الاول : 06 نقاط

احضر استاذ العلوم الفيزيائية قارورتين الاولى تحتوي على محلول كلور الحديد الثنائي  $(Fe^{2+} + 2Cl^{-})(aq)$  و الثانية بها محلول مجهول .



الوثيقة -1-

- أ- نضع كمية من المحلول الاول في وعاء التحليل الكهربائي ثم نحقق التركيب الموضح في الشكل -1-
- 1- ماذا يحدث عند غلق القاطعة ؟ برر اجابتك
- 2- نمذج التفاعل الحاصل عند كل مسرى بمعادلة كيميائية، ثم استنتج المعادلة الاجمالية.
- ب- نأخذ المحلول المجهول ونضع كمية منه في انبوبي اختبار ثم نسكب في انبوب الاختبار الاول قطرات من هيدروكسيد الصوديوم فنلاحظ تشكل راسب ازرق ، و نسكب في انبوب الاختبار الثاني قطرات من محلول كلور الباريوم فنلاحظ تشكل راسب ابيض .
- 1- ماهي الشوارد التي تم الكشف عنها ؟
- 2- اكتب الصيغة الشاردية ثم الاحصائية لهذا المحلول.

التمرين الثاني: 06 نقاط

يستخدم المزارعون بعض المحاليل الشاردية لمعالجة النباتات من بعض الأمراض. من بين هذه المحاليل



الوثيقة -2-

تذكر: محلول كبريتات النحاس  $(Cu^{2+} + SO_4^{2-})$  ذي اللون الأزرق. و بغرض رش هذا المحلول على النباتات، قام مزارع بوضع هذا المحلول في دلو مطلي بطبقة من معدن الزنك (Zn) ( الوثيقة - 1 - ) . بعد مدة زمنية، تفاجأ المزارع بزوال اللون الأزرق للمحلول، وبشكل طبقة حمراء على الجدار الداخلي للدلو، ويظهر محلول جديد عديم اللون.

(1) فسّر :

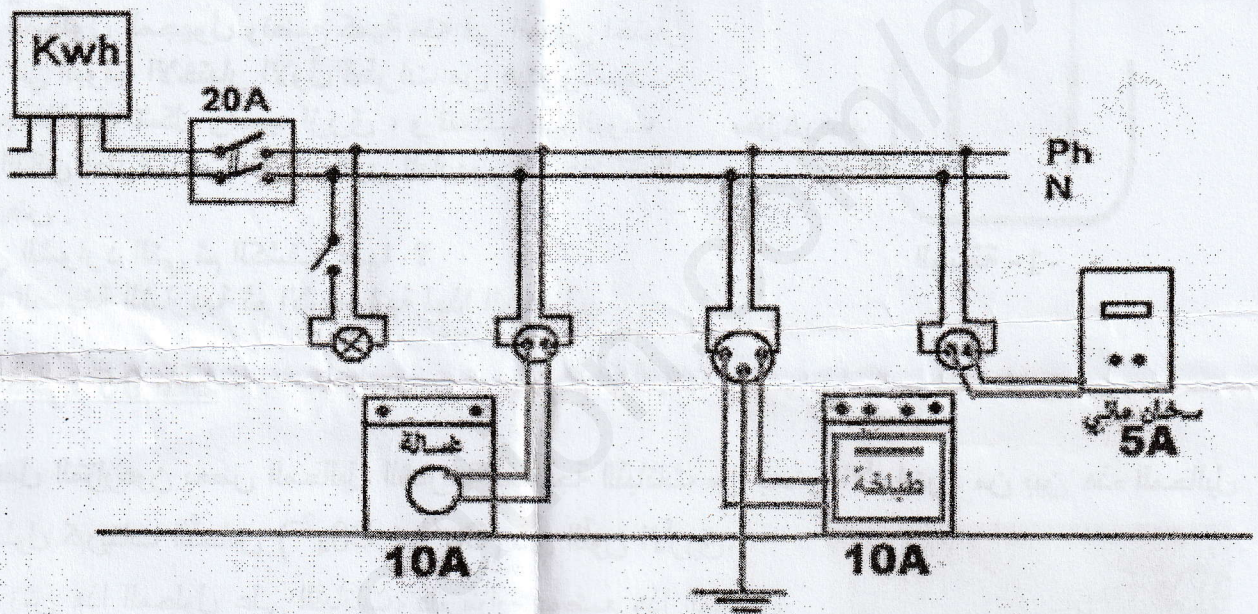
- أ) زوال اللون الأزرق للمحلول .
- ب) تشكل الطبقة الحمراء على الجدار الداخلي للدلو.
- (2) المحلول عديم اللون الناتج، هو كبريتات الزنك، أكتب صيغته الشاردية.
- (3) أ) أكمل معادلة التفاعل الكيميائي الحادث بالصيغة الشاردية:
- $$Zn_{(s)} + (Cu^{2+} + SO_4^{2-})_{(aq)} \longrightarrow \dots + \dots$$
- ب) أعد كتابتها بالصيغة الجزيئية. (الاحصائية)
- (4) بماذا تنصح المزارع لتفادي ما حدث أثناء استعمال هذا النوع من المحاليل؟

نقاط

### الوضعية الادماجية: 08 نقاط

في عطلة نهاية الاسبوع تراكتت الاعمال المنزلية على ام محمد فبالاضافة الى تحضير وجبة الغداء الذي استعملت الفرن الكهربائي لطهيه قامت بتشغيل الغسالة حيث احست بصدمة كهربائية خفيفة عندما لمست هيكلها المعدني ، و عندما قامت بتشغيل سخان الماء الكهربائي انقطع التيار الكهربائي في المنزل.

الوثيقة -3- تمثل المخطط الكهربائي لمنزل محمد.



1- ماهي اسباب :

أ- الصدمة الكهربائية التي شعرت بها الام عندما لمست هيكل الغسالة؟

ب- انقطاع التيار الكهربائي في منزل ام محمد ؟

2- ماهي الحلول التي تقترحها :

أ- لمعالجة مشكل الصدمة الكهربائية؟

ب- لتجنب انقطاع التيار الكهربائي في المنزل.

3- اعد رسم المخطط الكهربائي السابق مبينا عليه كل الاصلاحات اللازمة محترما قواعد الامن الكهربائي؟

\*بالتوفيق للجميع\*