

اختبار الفترة الثانية في مادة العلوم الفيزيائية

الوضعية الإدماجية:

• أنجز زميلكم التركيبية للدارة الكهربائية المبينة في الشكل المقابل:

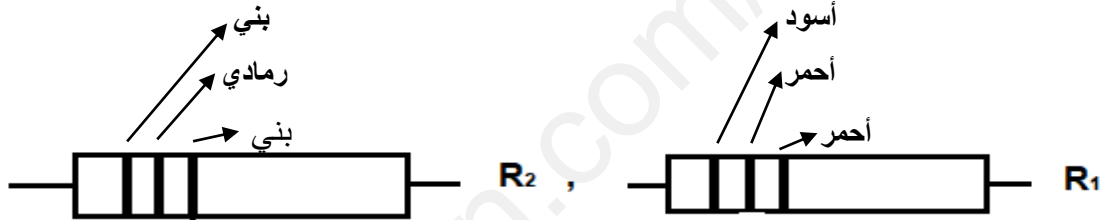
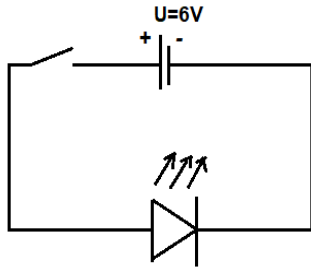
و عند غلقه للقاطعة لاحظ وميض للصمام الضوئي ثم انطفاءه

1 - ماذا حدث للصمام؟ علما ان دلالات الصمام (2V, 0.02A)

• اقترح عليه الأستاذ إضافة للدارة مقاومة كهربائية للحماية تربط على التسلسل مع الصمام بعد تغيير صمام مماثل له

2 - أ: ارسم المخطط النظامي الدارة الكهربائية الجديدة؟

ومن بين المقاومات المتواجدة في الورشة:



ب: ماهي المقاومة الواجب إضافتها؟ وذلك بالاعتماد على قانون الشدات والتوترات لدارة عناصرها على التسلسل واستعمال دلالات الصمام الضوئي

3 - قدم نصيحتين يجب اتباعهما قبل إجراء مثل هذه التركيبات الكهربائية؟

جزء من جدول شيفرة الألوان

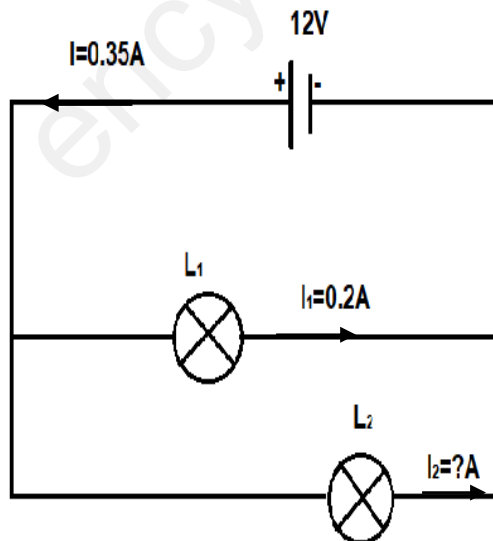
رمادي	أحمر	بنّي	أسود
8	2	1	0

الوضعية الأولى:

لاحظ المخطط النظامي للدارة الكهربائية في الشكل المقابل:

1 - ما نوع الربط في الدارة؟

2 - أكمل ملاً الجدول؟ مع التعليل، وتحسب الطاقة خلال $t=3h$

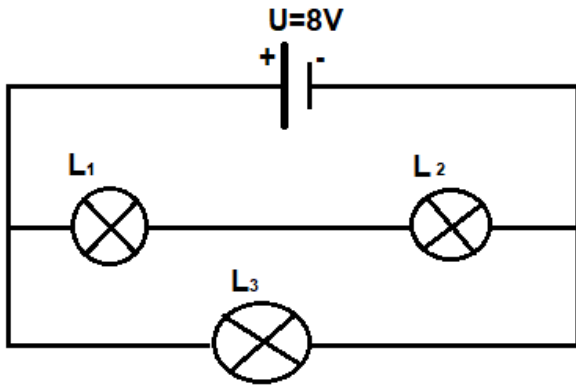


	المولد	مصباح L1	مصباح L2
I(A)	$I=0.35A$	$I_1=0.2A$	$I_2=.....$
U(V)	$U=.....$	$U_1=.....$	$U_2=.....$
P(W)	$P=.....$	$P_1=.....$	$P_2=.....$
E(Wh)	$E=.....$	$E_1=.....$	$E_2=.....$

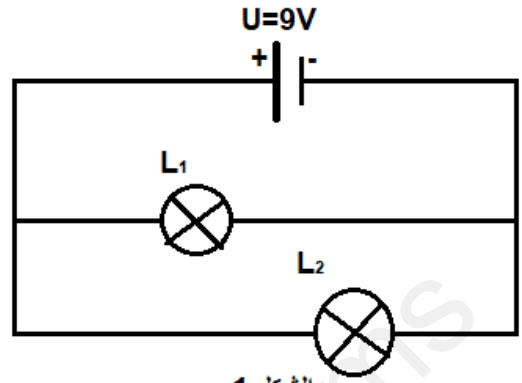
3 - ماذا تستنتج؟

الوضعية الثانية:

لدينا الشكلين 1 و 2 ، انقل الجدولين على الورقة ثم اكملهما مع التبرير؟



الشكل 2



الشكل 1

مقاومة المصباح L_1 في الشكل 1 فقط $R=30\Omega$

الجدول الموافق للشكل 1 هو:

$I(A)$	$I_1(A)$	$I_2(A)$	$U(V)$	$U_1(V)$	$U_2(V)$
.....	0.2	9

الجدول الموافق للشكل 2 هو:

$U(V)$	$U_1(V)$	$U_2(V)$	$U_3(V)$
8	6

..... بالتوفيق.