

ملف العرض :

يمثل هذا المركز جزء من نظام آلي لصناعة لتعليب منتج غذائي .

دفتر المعطيات :

المركز يسمح بطبع علامة المنتج على علبة المنتج .

* المادة الأولية : علب المنتج ، ملصقات علامة المنتج .

* وصف التشغيل :

- لا يعطى أمر التشغيل (Mr) إلا بتوفر الشروط الأولية (الرافعات في وضعية الراحة)

يتم تزويد المركز بالعلب عبر قناة عمودية يدويا .

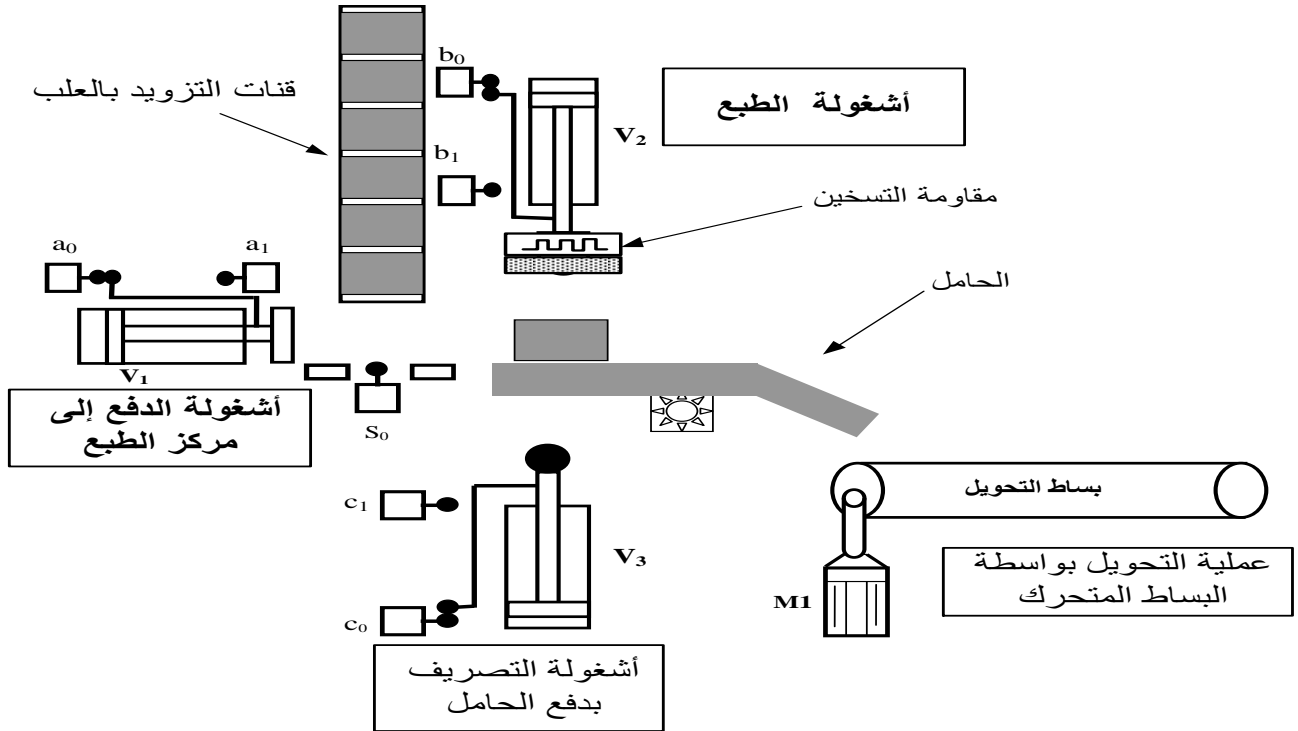
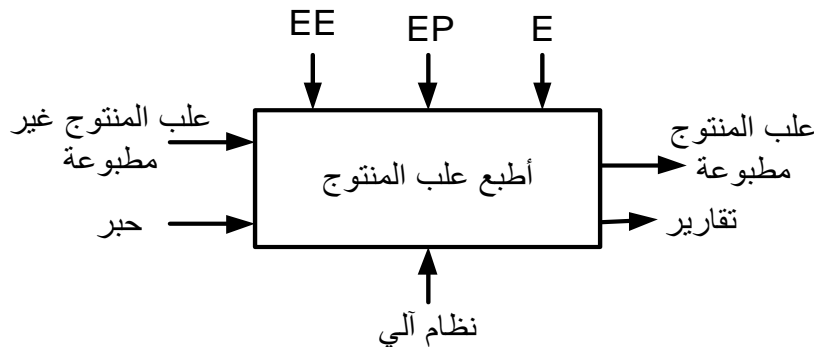
- حضور القطعة في مركز الدفع يكشف عنه الملتقط (S₀) .

* تتم عملية الدفع إلى مركز الطبع بواسطة الرافعة V₁ (تحكم كهروهوائي بموزع ع2/5)

* تتم بعد ذلك عملية الطبع بواسطة الرافعة V₂ (تحكم كهروهوائي بموزع ع2/5).

* تتم عملية التصريف بدفع الحامل بواسطة الرافعة V₃ . (تحكم كهروهوائي بموزع ع2/4)

* تتم عملية التحويل بواسطة البساط المتحرك محرك M₁ متحكم فيه بواسطة ملامس كهرومغناطيسي KM₁

**الوظيفة الشاملة A-0 :**

EE : طاقة كهربائية

EP : طاقة هوائية

E : تعليمات الإستغلال

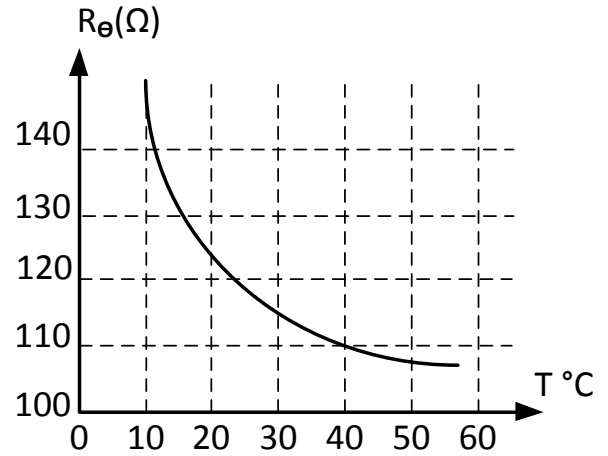
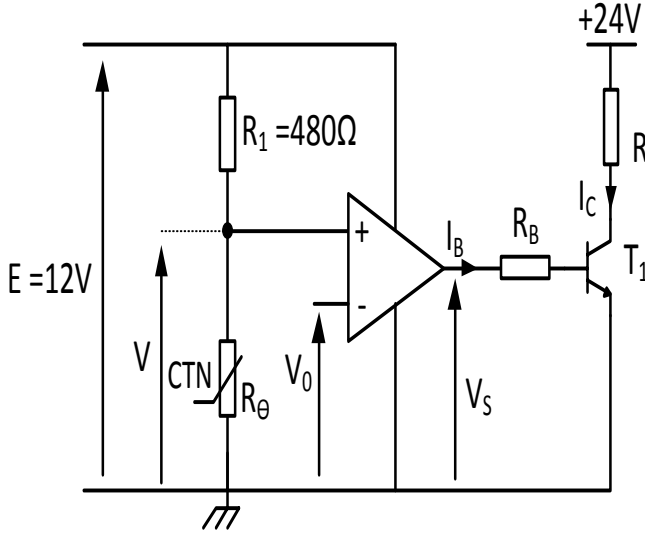
1 المطلوب :

I. وظيفة النظام الآلي :

- س1: أكمل النشاط البياني A0 لهذه الأشغولة (على ورقة الإجابة 1)
 س2: أكمل جدول تصنيف مختلف المنفذات و الملتقطات و المنفذات المتصدرة المستعملة في كل أشغولة
 (على وثيقة الإجابة 1)

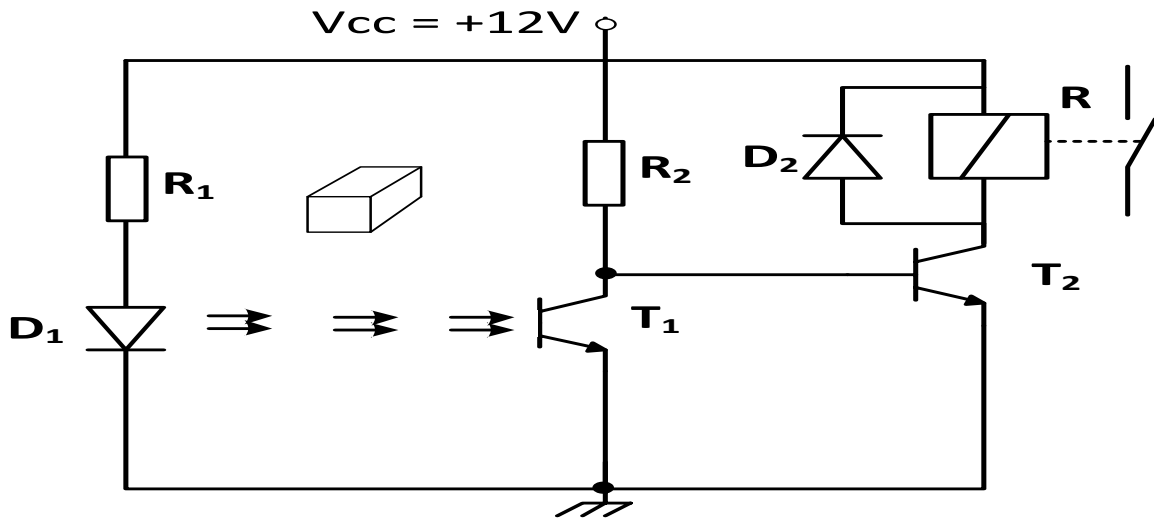
II. دارة التحكم في مقاومة التسخين : (شكل 1)

- طبع العلب يتم بواسطة الرافعة V_2 التي تحمل أداة الطبع و يتم تفعيلها بمقاومة التسخين R .
 المضخم العملي مثالي، و المقفل T_1 يحمل الخصائص التالية:
 $V_{CEsat}=0V$; $V_{BE}=0,7V$; $\beta=100$



- س3: أذكر اسم و دور العنصر R_θ في التركيب.
 س4: عين R_θ عند درجة الحرارة $40^\circ C$ ثم أحسب التوتر V الموافق.
 س5: من أجل $V > V_0$ ، ماهي حالة المقفل T_1 ؟
 س6: أحسب قيمة المقاومة R_B و شدة التيار I_C علما أن $I_B = 10 \text{ mA}$ ثم استنتج قيمة مقاومة التسخين R .
III. وظيفة اكتساب المعلومات:

- نريد تزويد البساط بملتقط كهروضوئي يسمح بالتحكم في عداد لعد المنتج على مستوى البساط (شكل 2)



- س7: أملء جدول تشغيل دارة الكشف عن العلب على ورقة الإجابة 1

س8 : أحسب قيمة المقاومة R_2 التي تسمح بتشبع المقحل Tr_2 علما أن :
 $V_{CC} = 12V$, $V_{CE SAT} = 0 V$, $\beta = 100$, $V_{BE SAT} = 0.6 V$
 مقاومة وشيعة المرحل $R = 120\Omega$

V	HZ	Tr/min	KW	cosφ	A
Δ 220	50	1440	0,3	0,66	1,75
Y 380					1

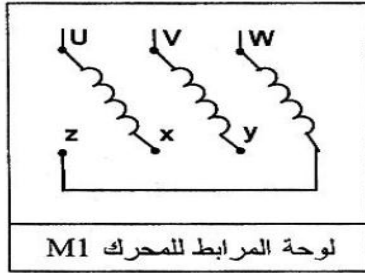
I. وظيفة الاستطاعة : (شكل 3)

محرك بساط والإخلاء، لا تزامني ثلاثي الطور
 ذو اتجاه واحد للدوران له لوحة المواصفات
 المبينة في الشكل التالي:
 س9: فسر هذه المعلومات .

علما أن توتر شبكة التغذية هو : 220/ 380V

س10 : ما نوع الإقران المستعمل في المحرك؟ مع التعليل .

س11 : أرسم نوع الإقران على لوحة مرابط للمحرك M



(شكل 4)

س12: أكمل رسم دائرة الاستطاعة و دائرة التحكم لهذا المحرك.

الشكل 5 وثيقة الإجابة 2

س13: عين نوع المنصهر المستعمل مع هذا المحرك و معياره.

س14: عين نوع المرحل الحراري الذي يمكنك استعماله مع المحرك و مجال ضبطه

مجال الضبط	المنصهرات المرافقة			النوع		الكتلة	
zone de réglage du relais	Fusibles associer			pour montage sous contacteur		Référence	Masse
	aM	gG	AD	LC1	LP1		
A	A	A	A			kg	
1 - 1,6	2	4	6	D09 - D32	LR2 D13 06	0,165	
2,5 - 4	6	10	15	D09 - D32	LR2 D13 08	0,165	
5,5 - 6	12	20	20	D09 - D32	LR2 D13 15	0,165	

*- دائرة التحكم والاستطاعة للرافعة V1 : انظر الشكل 6 وثيقة الإجابة 2

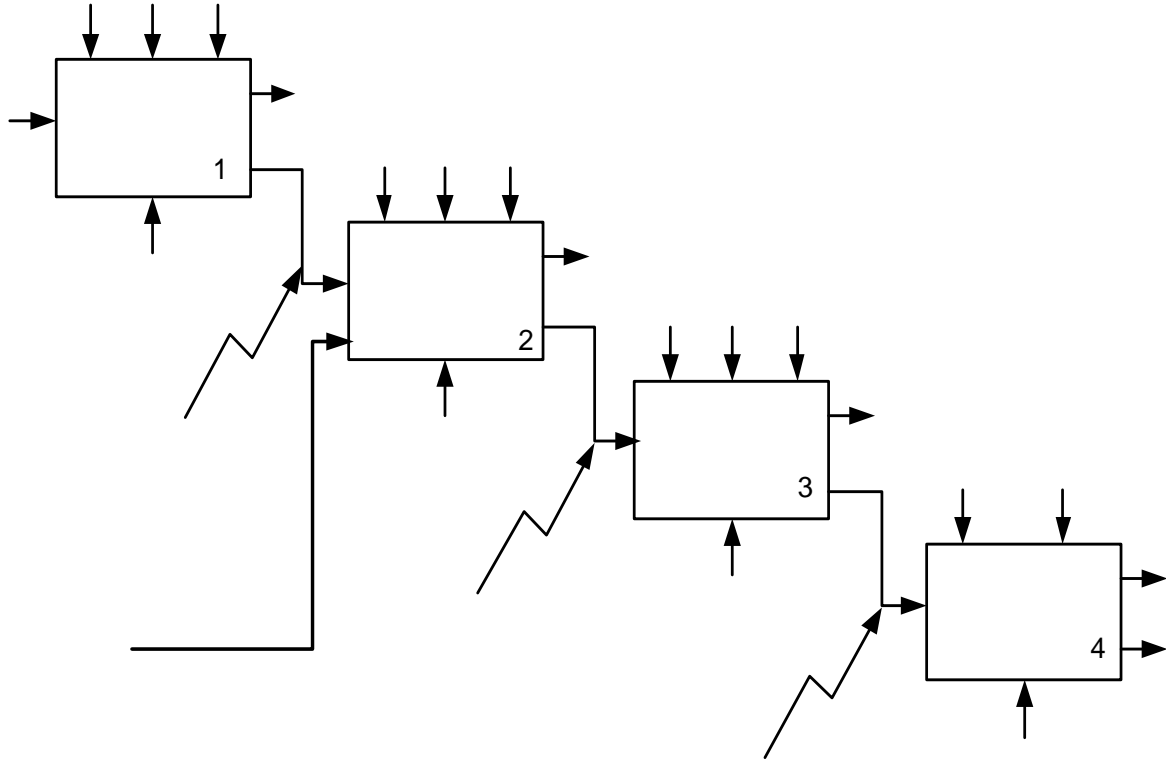
س15: ما هو نوع الرافعة؟ ونوع الموزع؟

س16: أكمل على وثيقة الإجابة 2 . دائرة التحكم و الاستطاعة الهوائية للرافعة V1

تملاً وتسلم هذه الوثيقة مع ورقة الإجابة

التحليل الوظيفي لنظام الألي :

ج1: مخطط النشاط A0:



ج2: جدول تصنيف مختلف المنفذات و الملتقطات والمنفذات المتصدرة المستعملة في كل أشغولة :

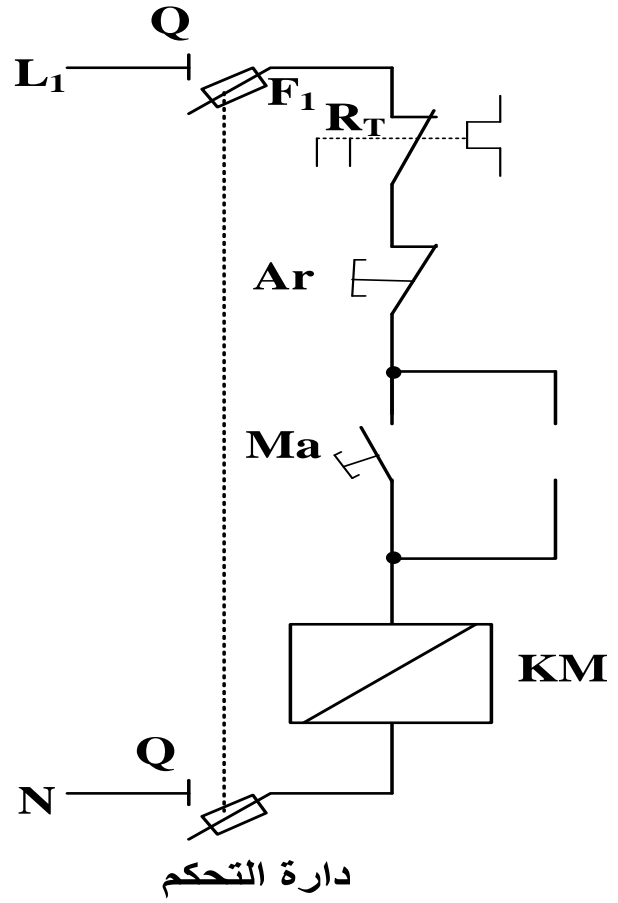
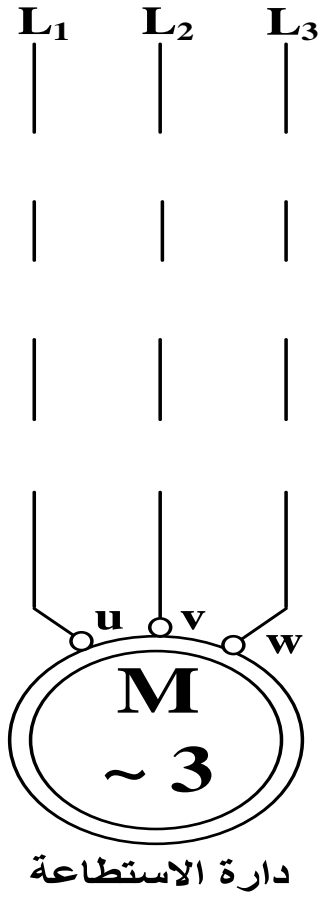
أشغولة	المنفذات	المنفذات المتصدرة	الملتقطات
الدفع إلى مركز الطبع			
الطبع			
التصريف بدفع الحامل			
التحويل بواسطة البساط المتحرك			

ج7: الخلية الكهرو ضوئية:

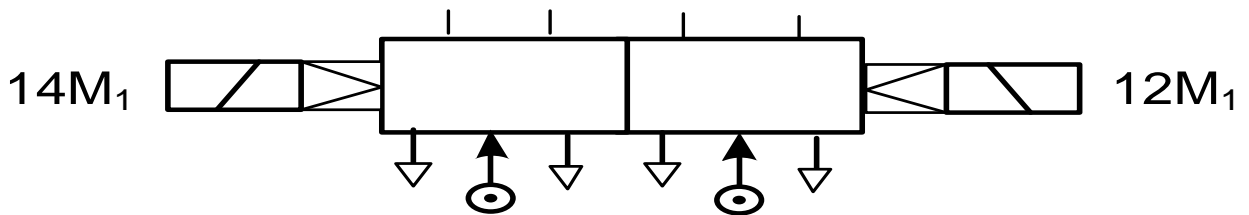
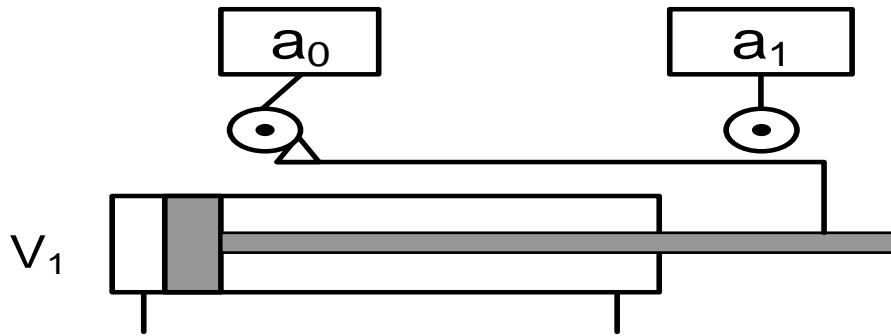
حالة الجسم	حالة T_1	حالة T_2	وشيعة المرجل	حالة الملمس
غياب الجسم				
حضور الجسم				

تملاً وتسلم هذه الوثيقة مع ورقة الإجابة

ج12: دائرة الاستطاعة و دائرة التحكم: الشكل 5

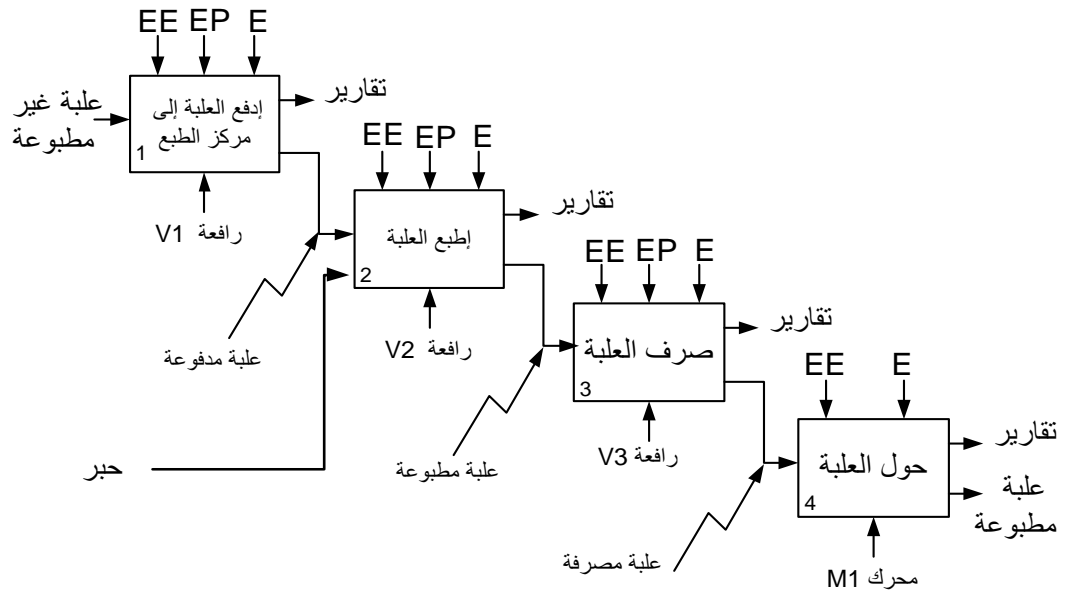


ج16: دائرة التحكم و الاستطاعة الهوائية للرافعة V1: الشكل 6



الإجابة النموذجية لإختبار الفصل الثالث

ج1: مخطط النشاط A-0:



ج2: جدول تصنيف مختلف المنفذات و الملتقطات والمنفذات المتصدرة المستعملة في كل أشغولة :

أشغولة	المنفذات	المنفذات المتصدرة	الملتقطات
الدفع إلى مركز الطبع	رافعة ثنائي المفعول V ₁	موزع كهروهوائي 2/5	a ₁ ، a ₀ ، S ₀
الطبع	رافعة ثنائي المفعول V ₂	موزع كهروهوائي 2/5	b ₁ ، b ₀
التصريف بدفع الحامل	رافعة ثنائي المفعول V ₃	موزع كهروهوائي 2/4	c ₁ ، c ₀
التحويل بواسطة البساط المتحرك	محرك لاتزامني 3~	KM1 ملامس كهرومغناطيسي	

ج3: اسم و دور العنصر R_θ في التركيب. : مقاومة حرارية ذات معامل سالب دورها : التحكم في مقاومة التسخين

ج4: تعيين عند درجة الحرارة 40°C : من المنحى نستنتج R_θ = 110 Ω

$$V = \frac{R_{\theta} * V_{CC}}{R_{\theta} + R_1} = \frac{110 * 12}{110 + 480} = 2,23V$$

ج5: من أجل V > V₀ ، حالة V_S = 12V حالة المقفل T₁ مشبع

$$R_B = \frac{S - V_{BE}}{I_B} = \frac{12 - 0,6}{10} = 1,14 K\Omega$$

$$I_C = \beta I_B = 100 * 0,01 = 1A$$

$$R = \frac{V_{CC} - V_{CE}}{I_C} = \frac{24}{1} = 24 \Omega$$

الإجابة النموذجية لإختبار الفصل الثالث

العلامة

كاملة مجزأة

ج7: الخلية الكهروضوئية:

حالة T ₁	حالة T ₂	وشيةة المرحل	حالة الملمس
مشبع	محصور	غير	مفتوح
محصور	مشبع	مغذات	مغلق

ج8: حساب قيمة المقاومة R_B التي تسمح بتشبع المقفل Tr₂ علما أن :

$$V_{CC} = 12V, V_{CE\text{SAT}} = 0V, \beta = 100, V_{BE\text{SAT}} = 0.6V$$

مقاومة وشيةة المرحل R = 120Ω

$$I_C = \beta I_B \Rightarrow I_B = \frac{I_C}{\beta} = 1mA \quad I_C = \frac{V_{CC}}{R} = \frac{12}{120} = 0,1A$$

$$R_B = \frac{V_{CC} - V_{BE}}{I_B} = \frac{12 - 0,6}{1} = 11,4 K\Omega$$

س9: فسر هذه المعلومات .

220V : التوتر في حالة إقران مثلثي 380V : التوتر في حالة إقران النجمي

50Hz : التواتر 1440 Tr min : سرعة الدوران 0,3KW : الاستطاعة الإسمية

0,66 : معامل الإستطاعة 1,75A : التيار في حالة إقران مثلثي

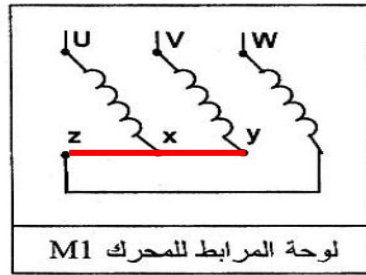
1A : التيار في حالة إقران النجمي

علما أن توتر شبكة التغذية هو : 220/380V

ج10: نوع الإقران المستعمل في المحرك نجمي لأن توتر المركب للتغذية يساوي

التوتر الأكبر للمحرك وكل ملف يتحمل توتر بسيط 220V.

ج11: أرسم نوع الإقران على لوحة مرابط للمحرك M



لوحة المرابط للمحرك M1

ج13: نوع المنصهر المستعمل مع هذا المحرك aM معياره 2A

ج14: نوع المرحل الحراري الذي يمكنك استعماله مع المحرك LR2 D13 06

و مجال ضبطه 1 - 1,6 A

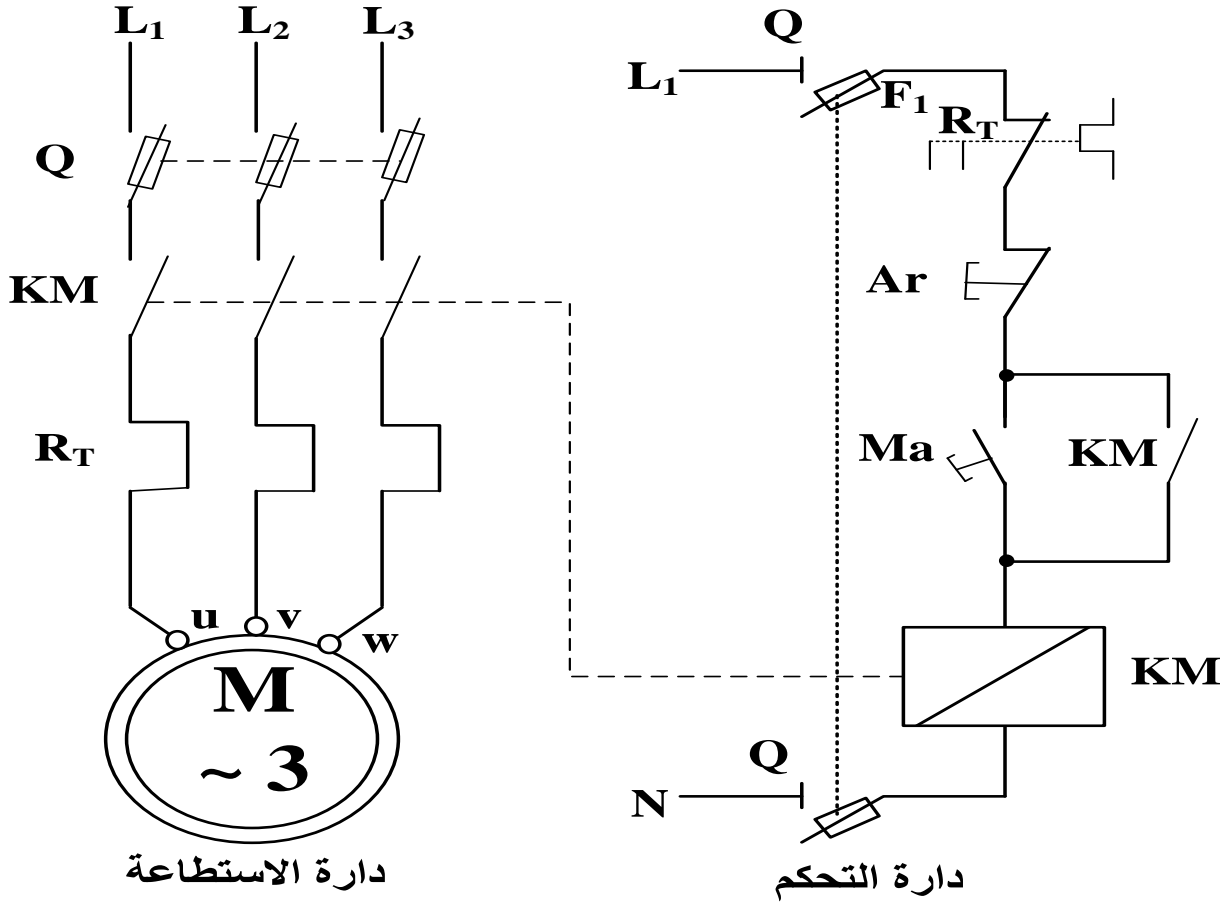
س15: نوع الرافعة : رافعة ثنائية المفعول

نوع الموزع : موزع كهروضوئي 2/5

تملاً وتسلم هذه الوثيقة مع ورقة الإجابة

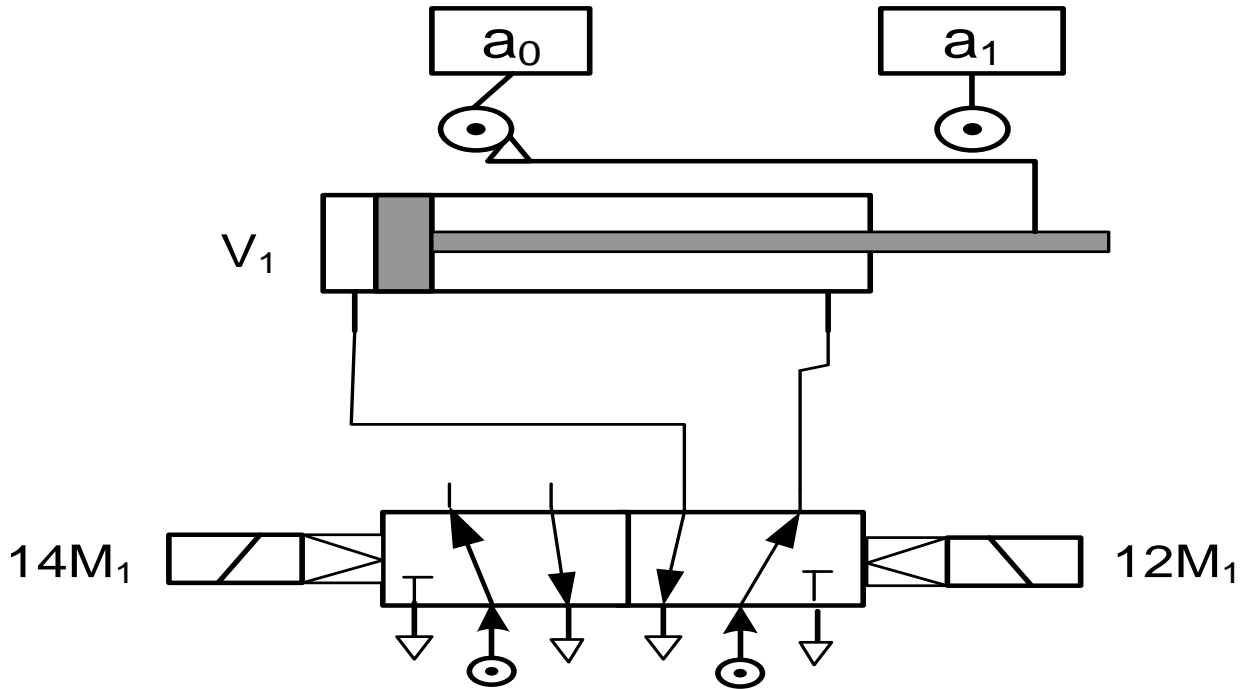
$0,25 * 4 = 1$

ج12: دائرة الاستطاعة و دائرة التحكم: الشكل 5



$0,25 * 6 = 1,5$

ج16: دائرة التحكم و الاستطاعة الهوائية للرافعة V1: الشكل 6



عطلة سعيدة

ورقة الإجابة 2/2