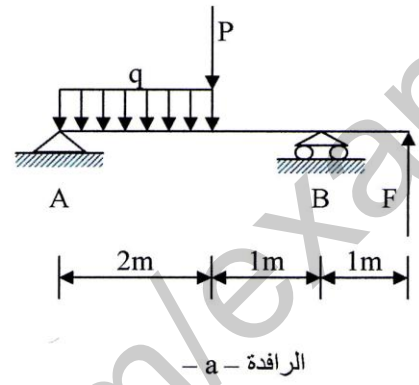
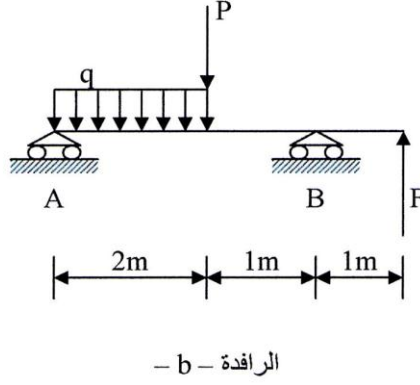
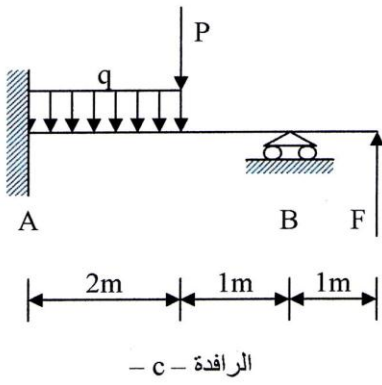


التمرين الاول: (8 نقاط)

لتكن الروافد التالية a, b, c.



1. أكمل بما يناسب: غير مستقرة ، غير محددة سكونيا ، محددة سكونيا مع التبرير.

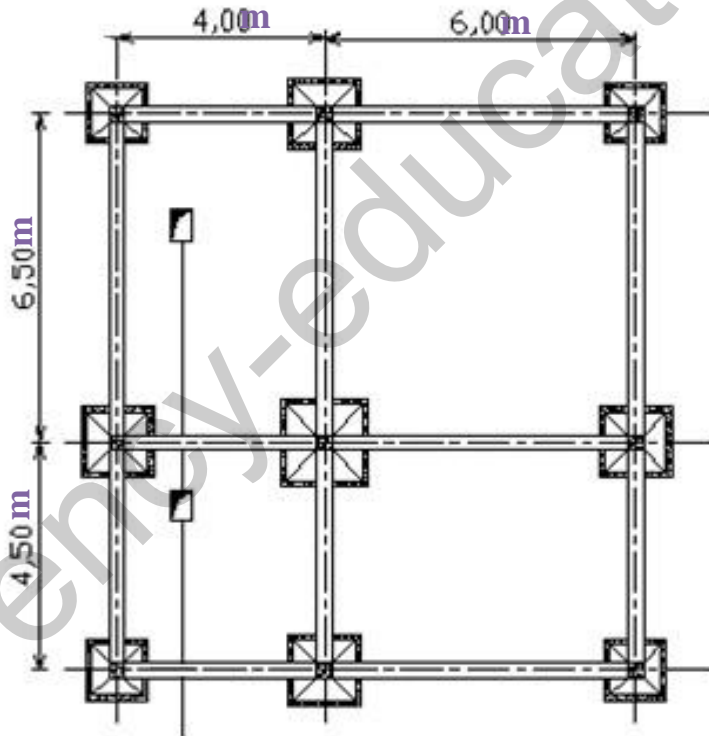
- الرافدة - a التبرير
الرافدة - b التبرير
الرافدة - c التبرير

2. لتكن الرافدة - a - و المحملة بالقوى : $q=18\text{KN/m}$ $P=6\text{KN}$ $F=12\text{KN}$

أ. أحسب ردود الأفعال في المسندين A و B.

ب. تحقق من صحة النتائج.

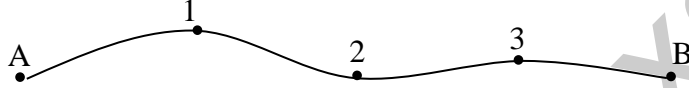
التمرين الثاني: (6 نقاط)



من الوثائق المكونة لملف بناية المخطط التالي :

- 1- سم هذا المخطط , و اذكر العناصر المكونة له
- 2- ما نوع الاساسات المستعملة فيه ؟
- 3- عرف التطهير و اذكر الفرق بين الشبكة الاحادية والشبكة المزدوجة .

التمرين الثالث: (6 نقاط) لإيجاد منسوب نقطة B قام طوبوغراف بإستعمال جهاز التسوية انطلاقاً من نقطة A معلومة ($H_A=125.00m$) المنسوب و مرورا بالنقاط 1 ، 2 ، 3 و في وضعيات بينية من محطات S_1 ، S_2 ، S_3 ، S_4 بتسجيل القراءات أدناه :
 1- ما نوع التسوية المستعملة ؟
 2- أكمل ملء الجدول و إستنتج منسوب النقطة B .



S_1	$L_A = 3.20m$	S_2	$L_1 = 1.95m$	S_3	$L_2 = 2.55m$	S_4	$L_3 = 1.85m$
	$L_1 = 2.15m$		$L_2 = 2.80m$		$L_3 = 2.25m$		$L_B = 2.65m$

الارتفاعات	فروق الإرتفاع		القراءات		النقاط	المحطات
	-	+	L_{av}	L_{arr}		
125.00m	/	/	/		A	S1 S2 S3 S4
					1	
					2	
					3	
				/	B	

بالتوفيق

ency-education.com/exams