

التاريخ : 2018 /01/22

المدة: 2س

الفرض الأول للفترة الثانية في مادة التكنولوجيا

ثانوية : حجار محمد

المستوى: 2 تق (همد)

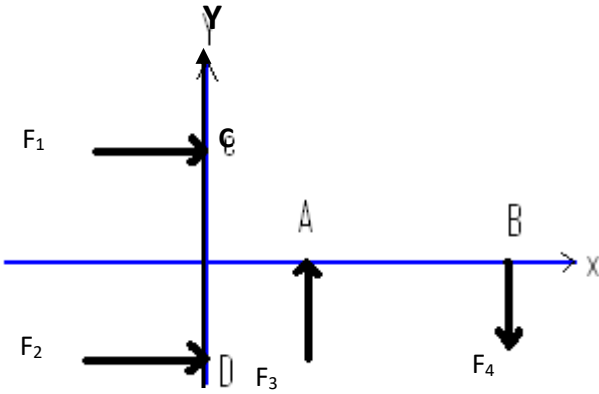
ميكانيك (08ن)

التمرين الاول:

OA=3m , OB=5m , OC=3m , OD=3m , $F_4=12daN$, $F_3=20daN$, $F_1=F_2=15daN$

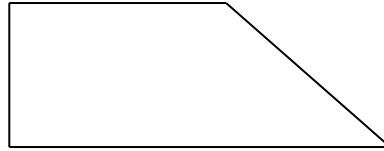
1 - أحسب المحصلة R_x , R_y للقوى ونقطة تأثيرهما.

2 - اوجد مجموع العزوم باستعمال القوى بالنسبة لـ O.



التمرين الثاني:

عين مركز الثقل الشكل المقابل

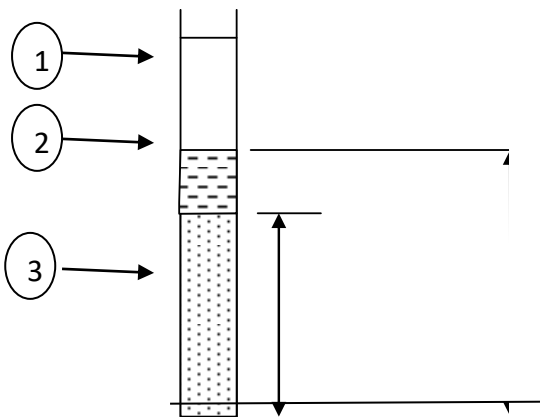


بناء (12 ن)

التمرين الاول:

1- عرف كل من : حد اللدونة ، حد السيولة ، حد التقلص

2 - قمنا باجراء تجربة المكافئ الرملي على عينة فكانت النتائج كالتالي:



رقم المخبرة	1	2
$h_1(mm)$	10.9	11.2
$h'_2(mm)$	10.4	10.2
$h_2(mm)$	9.4	9.6

المطلوب:

1- ما الهدف من تجربة المكافئ الرملي

2- اذكر العناصر المرقمة في الشكل

3- مثل الارتفاعات على الشكل

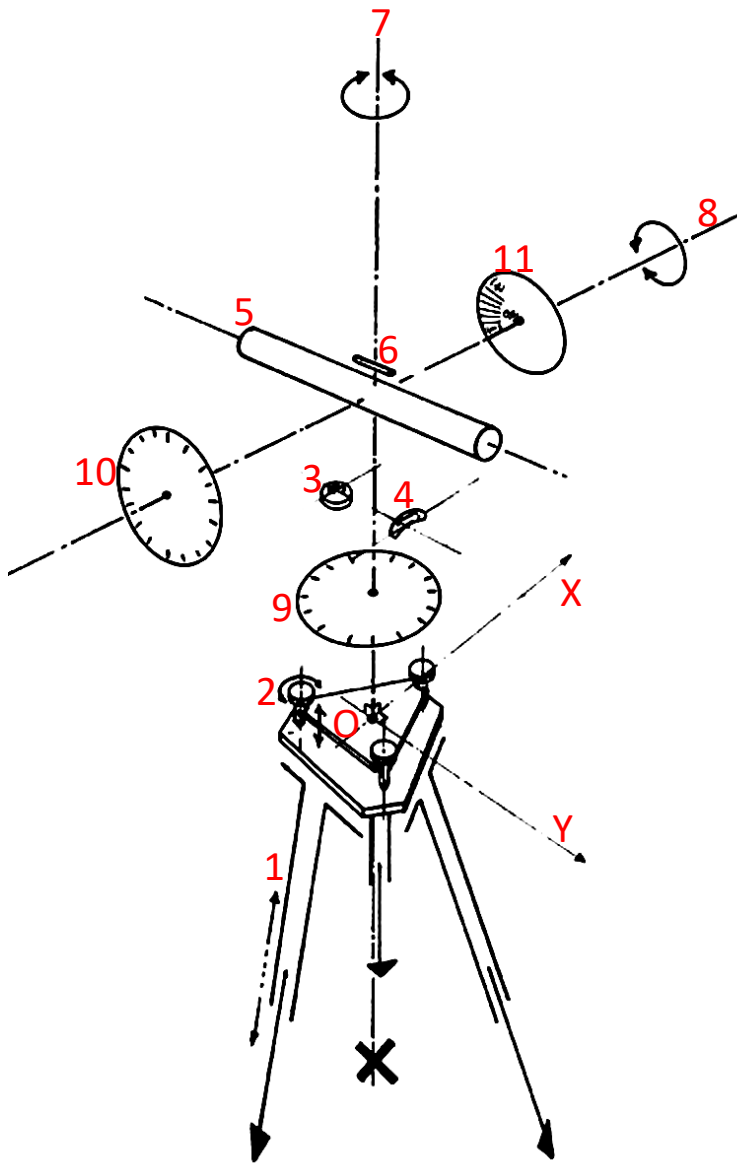
4- املا الجدول وناقش نتائج هذه العينة

اقلب الصفحة

رقم المخيرة	1	2	نوعية الرمل	مجال الاستعمال
h1	10.90	11.20		
h'2	10.40	10.20		
h2	9.40	9.60		
ESV				
ES				
معدل ESV				
معدل ES				
درجة الحرارة		20°		

التمرين الثاني:

- رقم من 1 الى 11



*انتهى مع تحيات أستاذ المادة *