

الاختبار الأخير في مادة الهندسة الكهربائية

المدة 3 سا

المستوى: 2 تر (هك)

الموضوع: نظام آلي لصناعة قطع الشكولاتة

دفتر الشروط المبسط

○ أهداف التآلية: يهدف النظام إلى صناعة قطع من الشكولاتة بطريقة سهلة وسريعة.

○ المواد الأولية: حليب + مسحوق الشكولاتة + مكسرات .

○ الأشغولات: يحتوي النظام على 5 أشغولات رئيسية وهي :

- الاشغولة 5 تفريغ المزيج على المكسرات

- الاشغولة 6 رفع القالب و إخلاء قطع

الشكولاتة الجاهزة.

الاشغولة 1 كيل الحليب

- الاشغولة 2 وزن المسحوق

- الاشغولة 3 تفريغ المادتين في المازج و مزجها

- الاشغولة 4 الإتيان بالمكسرات و القولية

ملاحظة : عملية التبريد ،التغليف و التعليب خارج الدراسة

○ وصف الكيفية:

بعد كيل الحليب ووزن مسحوق الشكولاتة يتم إفراغها في المازج وفي الوقت (30s)

الذي يتم فيه المزج يتم تقديم المكسرات المقولية على شكل مربعات بواسطة الرافعة A.

بعدها يتم وضع القالب بواسطة الرافعة B على المكسرات ل يتم تفريغ المزيج (عند التفريغ يدور

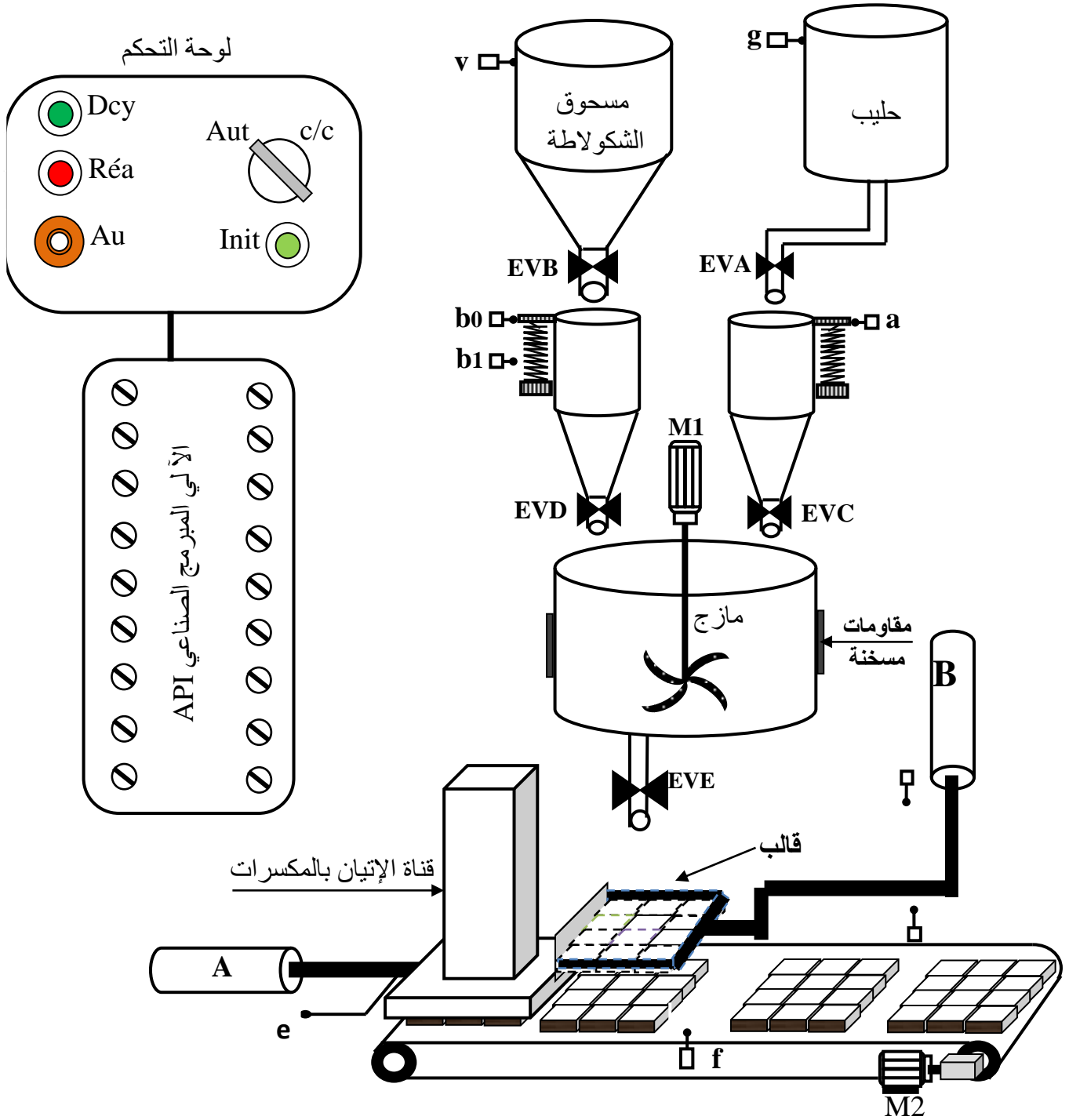
محرك المازج في الاتجاه المعاكس) فوقها ل يتم تبريدها (خارج الدراسة) بعدها يتم رفع القالب و

إخلاء قطع الشكولاتة الجاهزة.

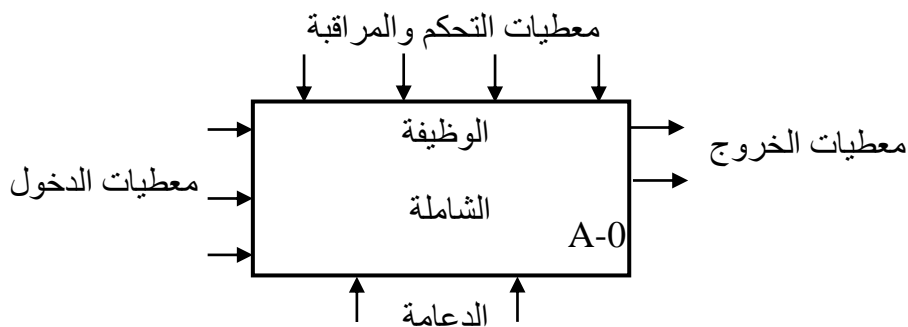
○ الأمن: حسب الاتفاقيات الدولية المعمول بها.

○ يحتاج النظام لعاملين بسيطين لإضافة المواد الأولية وتقني مختص للقيادة والمراقبة.

المناوله الهيكلية



الأشغولة الشاملة

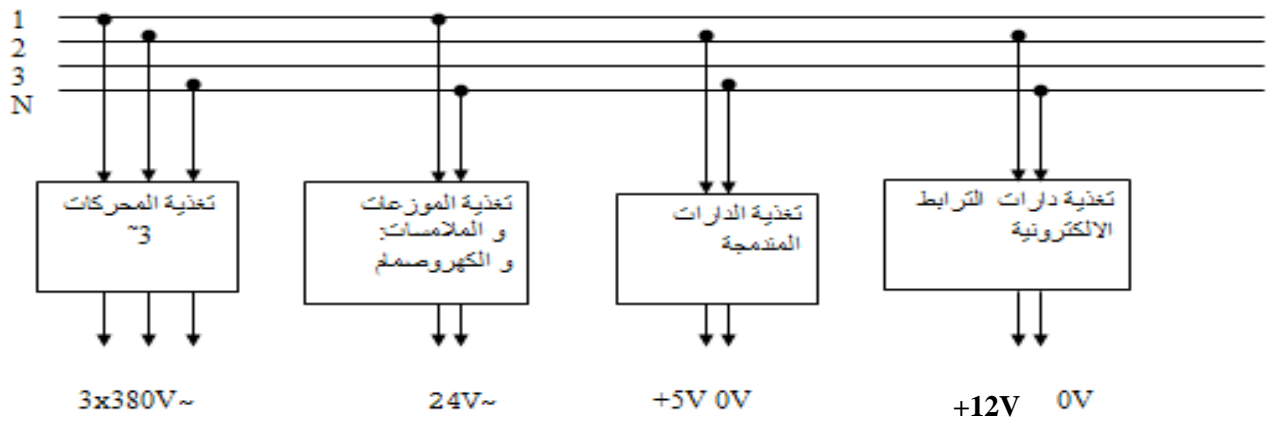


الاختيارات التكنولوجية للمنفذات والمنفذات المتصدرة والملتقطات

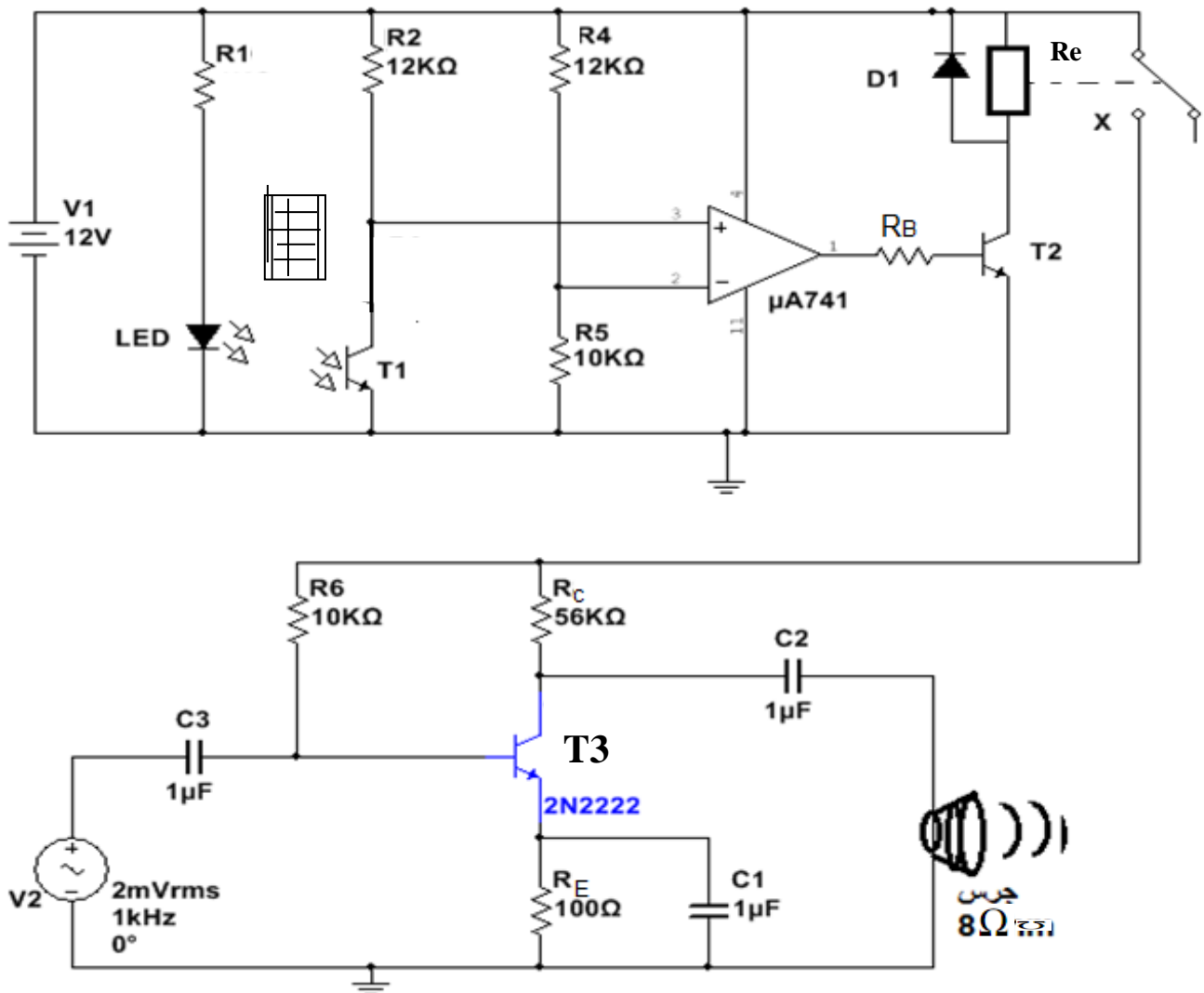
الأشغولة	كيل الحليب	وزن المسحوق	التفريغ و المزج	الإتيان بالمكسرات ووضع قالب	تفريغ المزيج	رفع القالب و الإخلاء
المنفذات	EVA كهرصمام	EVB كهرصمام	EVC و EVD كهرصمامان M1 محرك لاتزامني 3 ~ Rch مقاومة مسخنة	الرافعة A الرافعة B	EVE كهرصمام M1 محرك لاتزامني 3 ~	M2 محرك لاتزامني 3~ الرافعة B
المنفذات المتصدرة	KEVA ملامس كهرمغناطيسي ~24V Ta:مؤجلة	KEVB ملامس كهرمغناطيسي ~24V	KEVC و KEVD ملامس كهرمغناطيسية ~24V KM1+ ملامس كهرمغناطيسي ~24V للدوران في الاتجاه المباشر Tc:مؤجلة Td:مؤجلة	dA موزع 3/2 dB+ موزع 4/2	KEVE ملامس كهرمغناطيسي ~24V KM1- ملامس كهرمغناطيسي ~24V للدوران في الاتجاه المعاكس اثناء التفريغ	KM2 ملامس كهرمغناطيسي ~24V dB- موزع 4/2
الملتقطات	a: للكشف على أن مكيال الحليب فارغ g: ملتقط للكشف عن مستوى خزان الحليب ta: مدة كيل الحليب	b0,b1: للكشف عن مستوى وزن المسحوق v: ملتقط للكشف عن مستوى خزان المسحوق	tc: زمن تفريغ الحليب في المازج td: زمن تفريغ المسحوق و المازج tM: زمن المزج	e: ملتقط نهاية الشوط للكشف عن وضعية ذراع الرافعة b1 ملتقط نهاية الشوط للكشف عن وضع قالب	te: زمن تفريغ الخليط في القالب	f: ملتقط نهاية الشوط للكشف عن إخلاء القطعة الأولى b0 ملتقط نهاية الشوط للكشف عن رفع القالب

انجازات تكنولوجيا

1. نظام التغذية

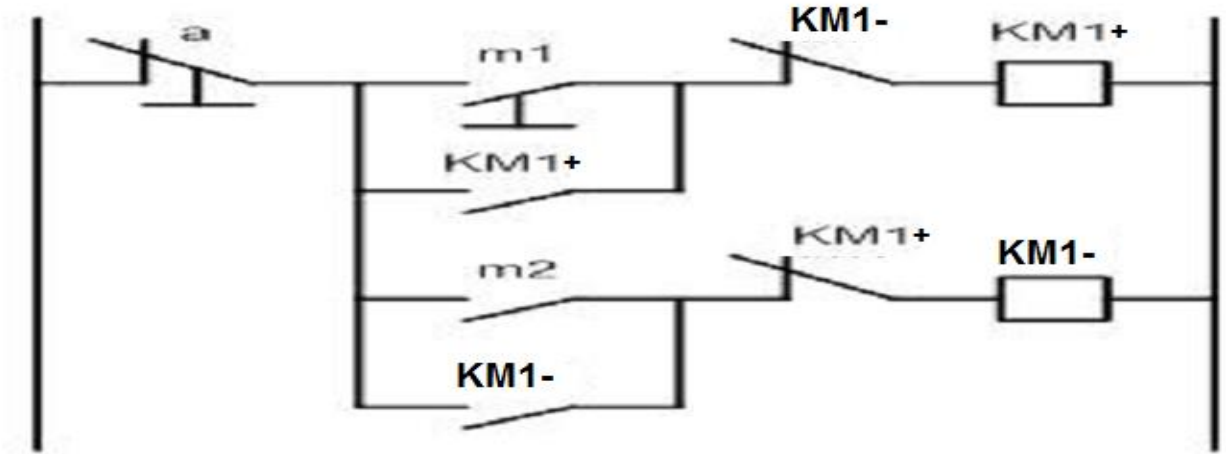


2. دارة الكشف والتنبيه على انتهاء تحضير قطعة الشكولاطة



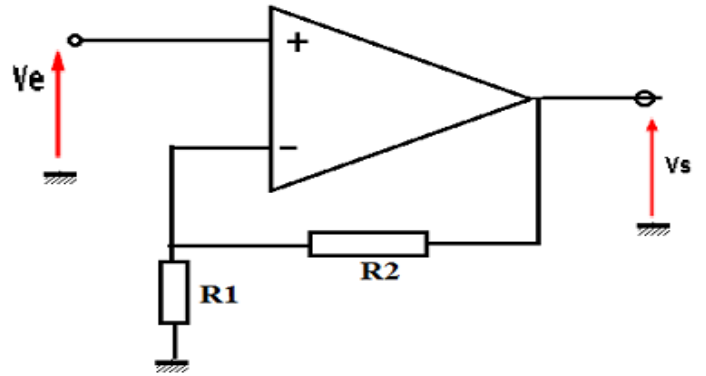
المعطيات : $V_e(t) = 2\sin\omega t$ (mv) $V_{BE} = 0.7V$, $\beta = 100$, $h_{11} = 150\Omega$

3. دائرة التحكم في المحرك M1 اقلاع مباشر اتجاهين للدوران



حيث m1 ; m2 ; a عبارة عن أوامر من جزء التحكم للنظام (خارج الدراسة)

4. دائرة تضخيم إشارة أحد الملتقطات



5. خصائص العناصر التكنولوجية:

$V_D=2V . I_D = 1.9mA$	LED صمام ضوئي
قاطعة مفتوحة في الظلام ومغلقة في الضوء	T1 مقحل ضوئي مثالي
$V_{BE}=0.6V ; V_{CE sat}=0.21V \beta =100$	T2 مقحل من السليسيوم
$r=100\Omega$	Re مرحل كهرومغناطيسي

أسئلة الامتحان

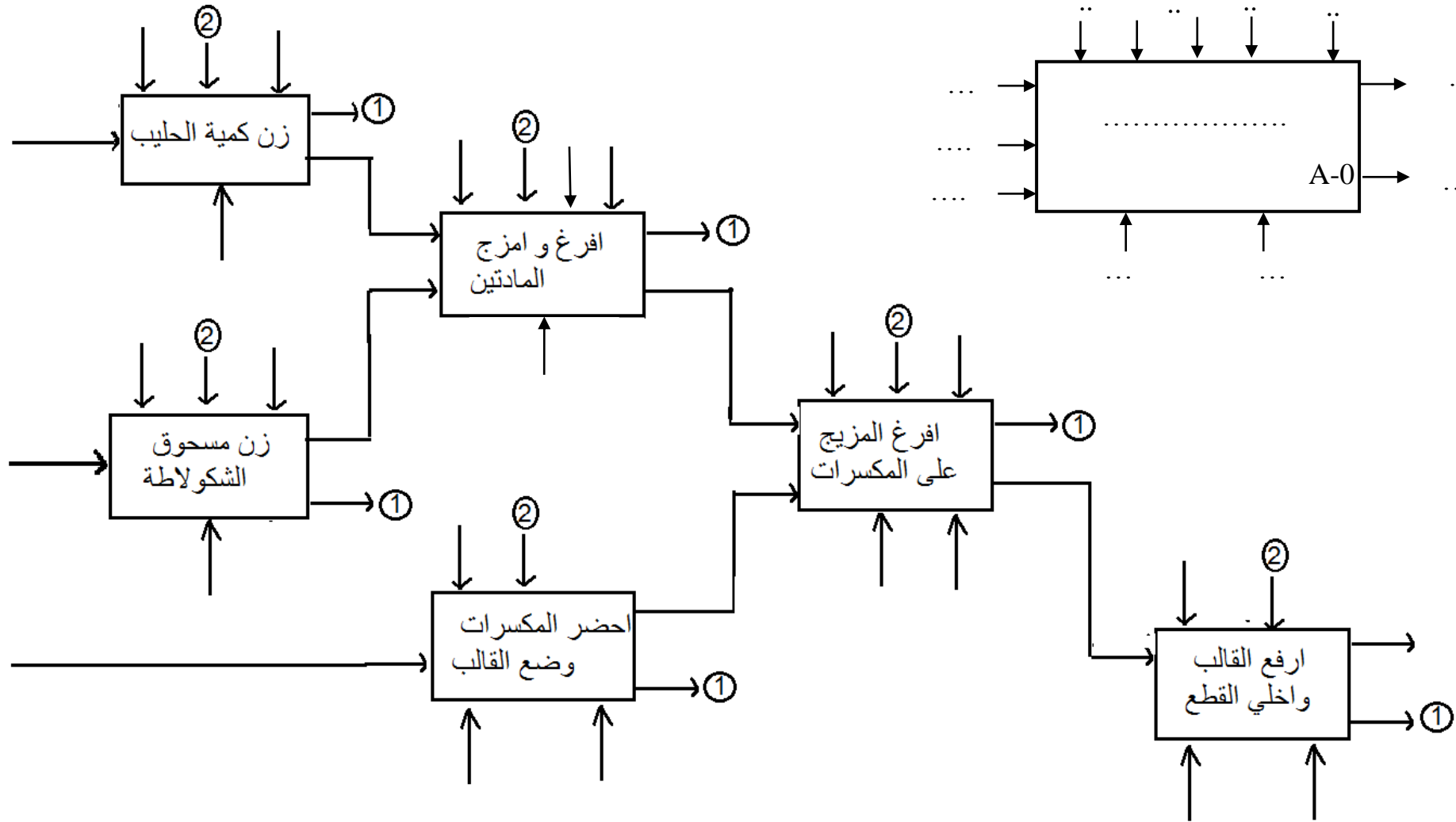
1. أكمل على ورقة الإجابة مخطط النشاط A-0 والتحليل الوظيفي التنازلي.
2. من خلال جدول الاختيارات التكنولوجية، ما نوع كل من الرافعة A وB؟
3. في دارة الكشف والتنبيه: ما دور كل من: R1. R_B. D1. C1.T1.T2.T3 ؟
4. أوجد قيمة كل من المقاومتين R_B وR1؟
5. أوجد قيمة التوتر V؟
6. من خلال خصائص العناصر التكنولوجية: أكمل على ورقة الإجابة جدول تشغيل دارة الكشف والتنبيه عن القطع؟
7. أعط الشكل المكافئ للطابق الثاني في النظام الديناميكي في الترددات المنخفضة؟
8. أوجد التضخيم في التوتر وممانعة المدخل والمخرج؟
9. في دارة التضخيم باستعمال المضخم العملي، اعط عبارة التضخيم واستنتج اسم (نوع) المضخم؟
10. أذكر 3 فروق أساسية بين التضخيم باستعمال المقحل والتضخيم بالمضخم العملي
11. على ورقة الإجابة أكمل مخطط دارة الاستطاعة للمحرك M2.
12. يتم تسيير هذا النظام بواسطة آلي مبرمج صناعي من نوع TSX 17، على ورقة الإجابة أكمل ترجمة دارة التحكم في المحرك M1 ليدور في اتجاهين مختلفين؟

انتهى

مع خالص تمنياتنا بالتوفيق والنجاح وعطلة سعيدة ومرحة للجميع.

وثيقة الإجابة

الاسم واللقب:



.....:1:2

2. نوع الرفع A هو و الرفع B
3. دور العناصر:

العنصر	R1	RB	T1	T2	T3	C1	D1
دوره							

4. حساب قيمة R1 و RB

.....

.....

.....

.....

.....

.....

5. حساب قيمة V^-

.....

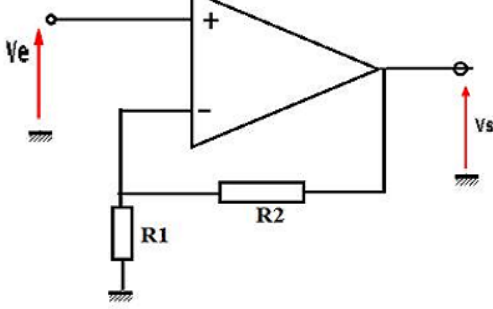
.....

.....

6. جدول تشغيل دائرة الكشف والتنبيه

الحالة	قيمة V^+	قارن بين V^- و V^+	حالة T2	حالة القاطعة X
حضور القطعة				
غياب القطعة				

9. حساب قيمة التضخيم بالمضخم العملي



.....

.....

.....

.....

مضخم

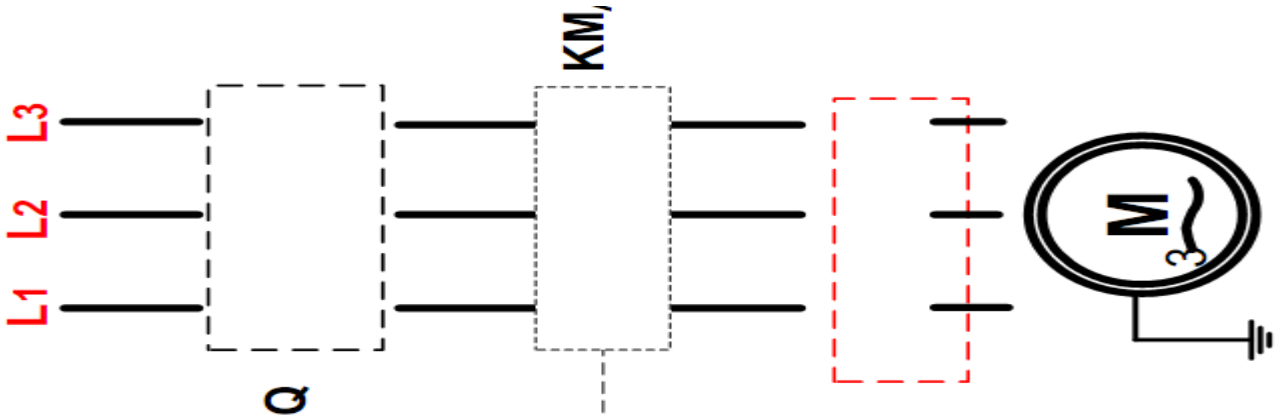
10. الفرق بين التضخيم بالمقفل و التضخيم المضخم العملي:

..... ✓

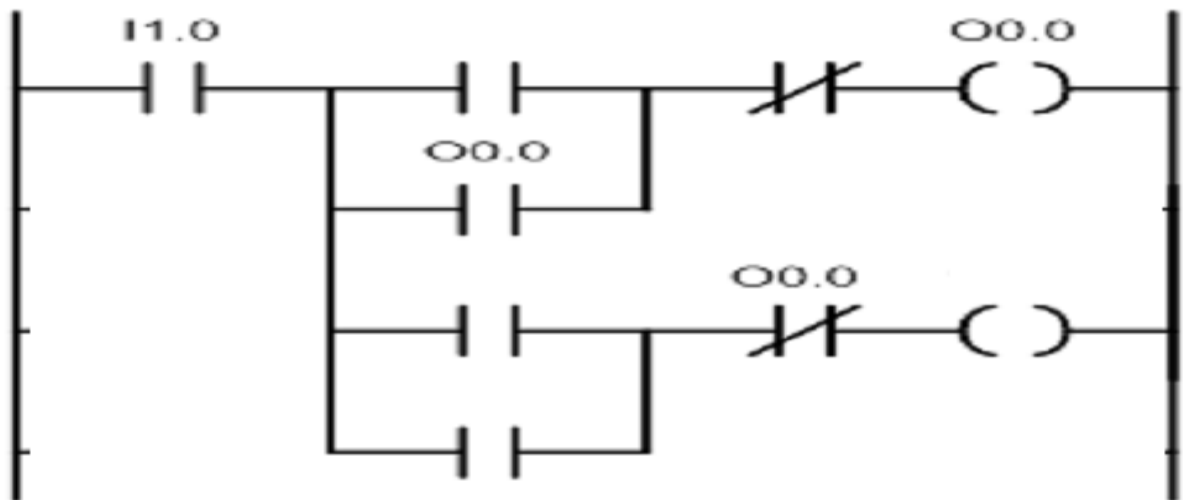
..... ✓

..... ✓

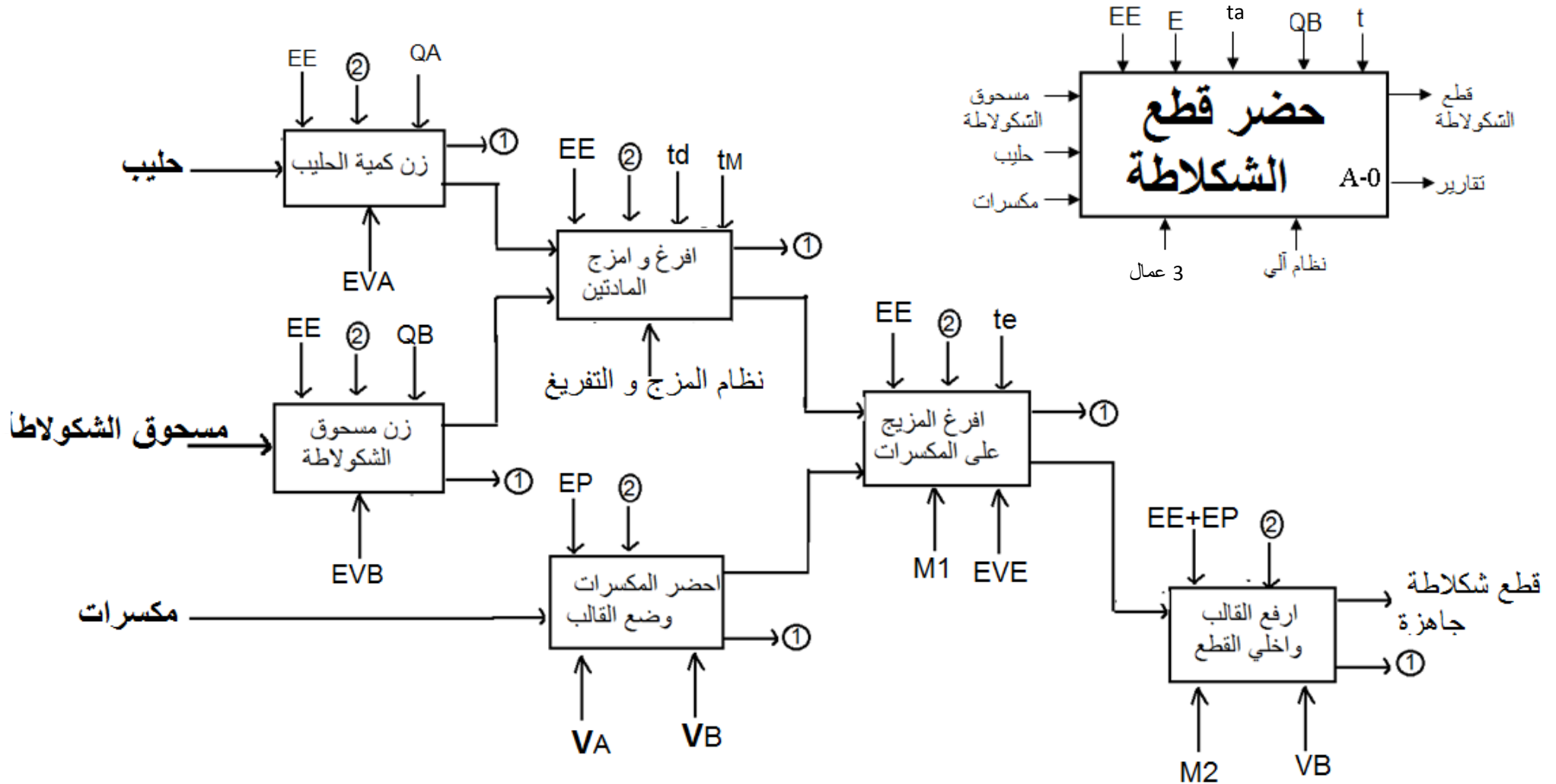
11. دائرة الاستطاعة للمحرك M2



6. دائرة التحكم في المحرك M1 باستعمال لغة Ladder



وثيقة الإجابة



1: تقارير 2: تعليمات الاستغلال EE: طاقة كهربائية EP: طاقة هوائية QA: كمية الحليب QB: كمية مسحوق الشكولاتة

2. نوع الرفع A هو بسيطة المفعول والرافعة B مزدوجة المفعول
3. دور العناصر:

العنصر	R1	RB	T1	T2	T3	C1	D1
دوره	حماية LED من التيارات القوية	حماية قاعدة المقل	القطع الكشف عن مرور	يعمل في التبديل	يعمل في الت ضخيم	مكثفة الحجب لرفع قيمة التضخيم	ثنائي العجلة الحرة لحماية المقل من التيارات التخريرية الناتجة عن وشعة

4. حساب قيمة R1 و RB

$$R1 = (V_1 - V_D) / I_D = (12 - 2) / (1.9 \cdot 10^{-3}) = 5.26 \cdot 10^3$$

$$R1 = 5.26 \text{K}\Omega$$

$$R_B = (V_S - V_{BE}) / I_B$$

$$I_B = I_C / \beta \quad I_C = (V_1 - V_{CEsat}) / r = (12 - 0.21) / 100 = 0.117$$

$$I_C = 117 \text{mA}$$

$$I_B = I_C / \beta = 1.17 \text{mA}$$

$$R_B = (V_S - V_{BE}) / I_B = (12 - 0.6) / 1.17 \cdot 10^{-3} = 9.74 \text{k}\Omega$$

5. حساب قيمة V-

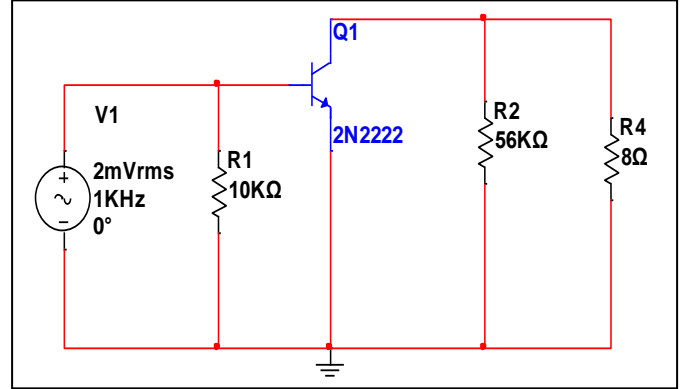
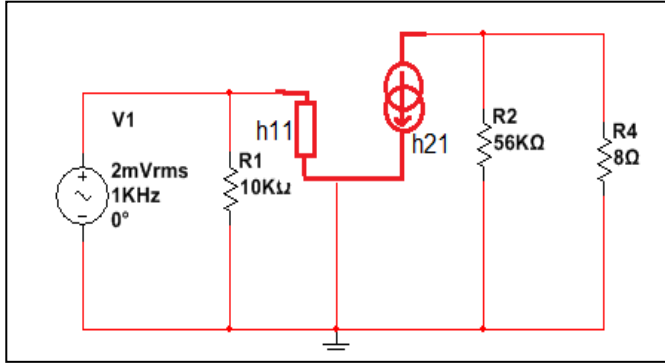
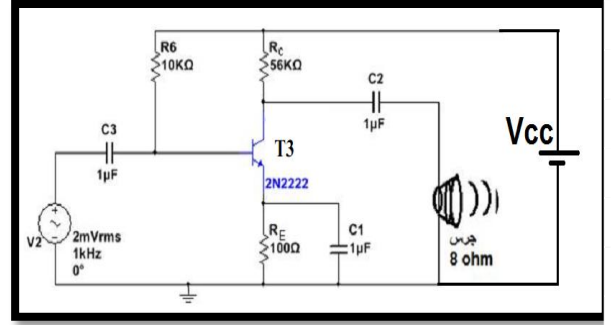
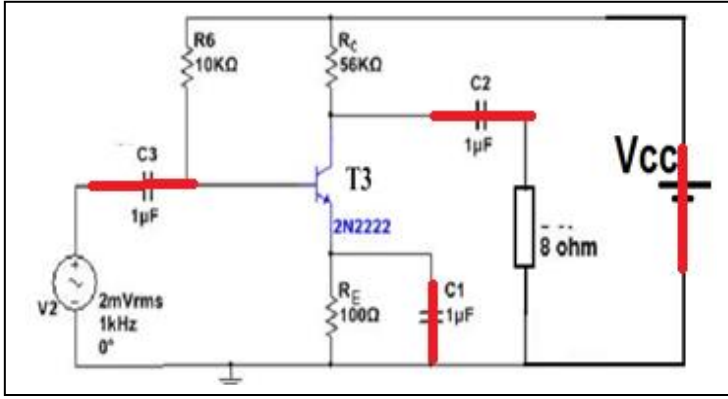
$$V^- = R_5 \cdot V_1 / (R_5 + R_4) = 10 \cdot 12 / (12 + 10) = 5.45 \text{ V}$$

$$V^- = 5.45 \text{ V}$$

6. جدول تشغيل دائرة الكشف والتنبيه

الحالة	قيمة V ⁺	قارن بين V ⁺ و V ⁻	حالة T2	حالة القاطعة X
حضور القطعة	12V	V ⁺ > V ⁻	مشبع	مغلقة
غياب القطعة	0V	V ⁺ < V ⁻	مسدود	مفتوحة

7. الشكل المكافئ للطابق الثاني



8. حساب التضخيم في التوتر وممانعة الدخول والخروج

✓ حساب التضخيم في التوتر

$$A_v = V_s / V_e \quad V_e = h_{11} \cdot I_B \quad V_s = (R_L // R_C) \cdot \beta I_B$$

$$A_v = V_s / V_e = (R_L // R_C) \cdot \beta I_B / h_{11} \cdot I_B = (R_L // R_C) \cdot \beta / h_{11}$$

$$A_v = 8 \cdot 100 / 150 = 5.33$$

✓ حساب ممانعة الدخول

$$Z_e = h_{11} // R_6 = 147.8 \Omega$$

✓ حساب ممانعة الخروج

$$Z_s = R_c // R_L = R_L = 8 \Omega$$

9. حساب قيمة التضخيم بالمضخم العملي

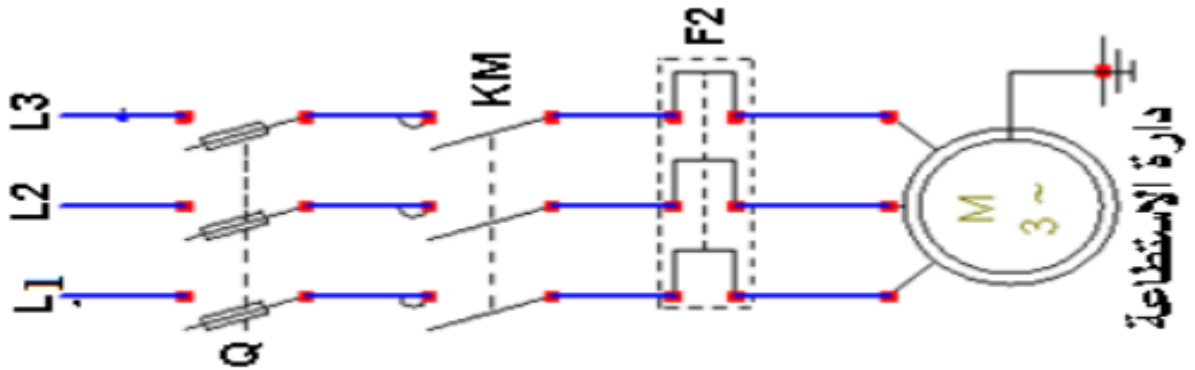
$$G_v = \frac{V_s}{V_e} = \frac{R_1 + R_2}{R_1} = 1 + \frac{R_2}{R_1}$$

مضخم غير عاكس

10. الفرق بين التضخيم بالمقحل والتضخيم المضخم العملي:

- ✓ المقحل لا يضخم الإشارات المستمرة.
- ✓ صعوبة التحكم في قيمة التضخيم.
- ✓ عند تضخيم الإشارات المتناوبة يجب تغذية المضخم العملي بالتغذية المتناظرة.
- ✓ كثرة العناصر الإلكترونية في المقحل وتغير قيمة المكثفات حسب قيمة الترددات.

11. دائرة الاستطاعة للمحرك M2



1. دائرة التحكم في المحرك M1 باستعمال لغة Ladder

