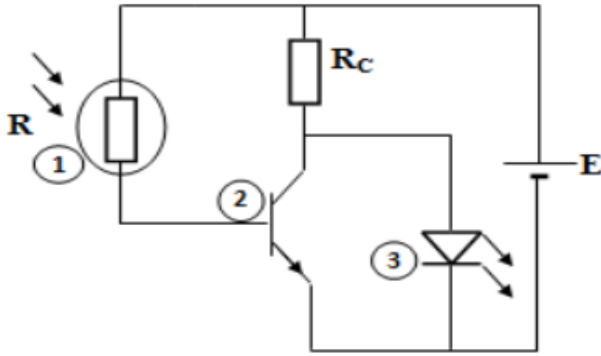


التمرين الأول: 5.75 ن ليكن التركيب المقابل شكل 1 بحيث :

$$E = 12V \quad R_1 = 50 \Omega ; R_2 = 100 \Omega ; R_3 = 150 \Omega$$

- 1- عين اتجاه التيارات و التوترات في الدارة
- 2- أحسب المقاومة المكافئة Req
- 3- أحسب شدة التيار الرئيسي I
- 4- أحسب شدة التيار 2I والذي يجتاز المقاومات R2 بتطبيق قاسم تيار
- 5- أحسب شدة التيار I3 بتطبيق طريقة كيرشوف

التمرين الثاني: 6 ن ليكن التركيب المقابل في الشكل- 2 -

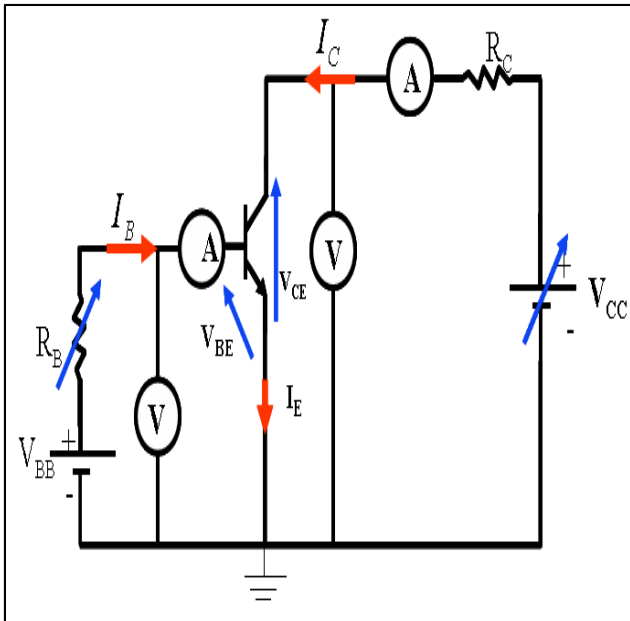


الشكل - 2 -

$$V_{BE} = 0.6 V ; R_C = 300 \Omega ; E = 12 V$$

- 1/ أذكر اسم العنصرين 2 و 3 ؟
- 2/ ماهو دور العنصر 2 ؟
- 3/ أذكر كيفية تشغيل العنصر 1 ؟
- 4/ في الظلام : أذكر حالة العنصر 2 و 3 مبررا إجابتك بالشرح؟
- 5/ في الضوء : أذكر حالة العنصر 2 و 3 مبررا إجابتك بالشرح؟

التمرين الثالث: 8.25 ن ليكن التركيب الممثل في الشكل 3



الشكل 3

$$R_C = 50\Omega, V_{BB} = 10v$$

$$\beta = 110$$

1. ما هو نوع المقحل المستعمل ؟
2. ما هو دور المقاومة المتغيرة  $R_B$  في هذا التركيب ؟
3. ثبتنا التوتر  $V_{CC}$  عند القيمة 25V فوجدنا شدة التيار  $I_C = 0.205A$
3. أ / ما هي قيمة شدة التيار  $I_B$  في هذه الحالة ؟
3. ب / أحسب قيمة المقاومة  $R_B$  علما أن  $V_{BE} = 0.8V$  ؟
3. ج / استنتج نقطة تشغيل المقحل  $S(I_C, V_{CE})$  ؟
3. د / أحسب الاستطاعة التي يستهلكها المقحل ؟
4. أوجد معادلة مستقيم الحمل السكوني ؟
5. أرسم مستقيم الحمل السكوني؟