

الجمهورية الجزائرية الديمقراطية الشعبية  
وزارة التربية الوطنية  
الديوان الوطني للامتحانات  
الفرض الاول للفصل الاول  
السنة الدراسية: 2018-2019  
الشعبة: تقني رياضي  
المستوى : السنة الثانية

الفرض الاول للفصل الاول في مادة الهندسة الكهربائية

التمرين الاول:

الموضوع: نظام آلي لملء قارورات بزيت الزيتون

دفتر الشروط:

(1) هدف التآلية: يسمح النظام بملء قارورات ذات 1L بزيت الزيتون

(2) وصف التشغيل:

• العمل التحضيري:

يتم ملء الخزان بزيت الزيتون حتى الملتقط  $h$  (b) يشير إلى أن الخزان فارغ).

• العمل الآلي: يحتوي النظام على 4 أشغولات وهي :

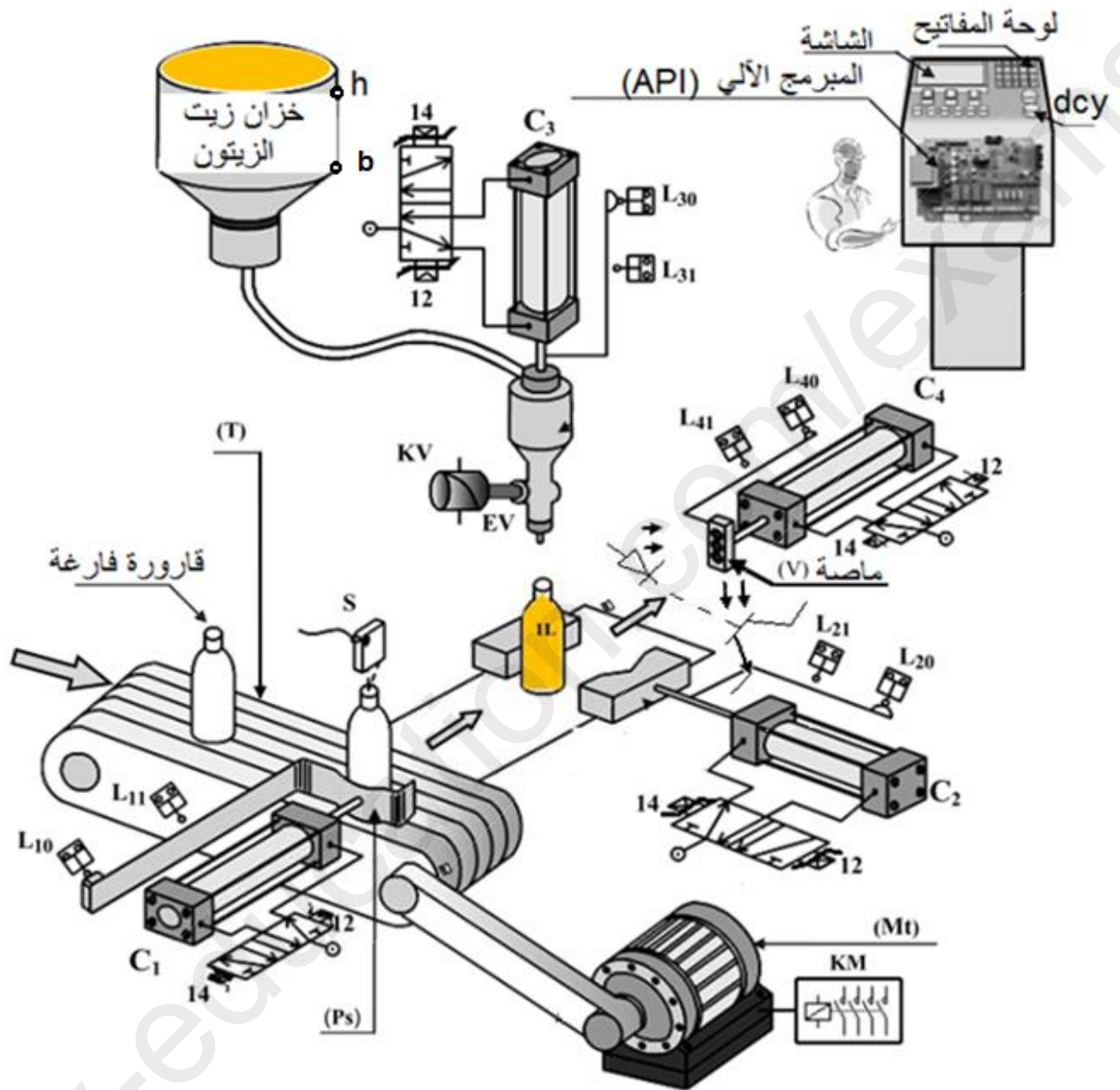
- أشغولة الإتيان: تتم بواسطة المحرك  $Mt$  الذي يدير البساط  $T$ .
- أشغولة التحويل: تتم بواسطة الرافعة  $C_1$  المزودة بدافع  $Ps$ .
- أشغولة التثبيت والملء: تثبت القارورة ثم يتم الملء لمدة 10 ثواني.
- أشغولة الإخلاء والعد: تتم بواسطة الرافعة  $C_4$  المزودة بماصة  $V$  حيث يتم عد 12 قارورة مرورا بالكاشف الضوئي.

(3) الاستغلال: يتطلب النظام حضور عامل مختص لعمليات القيادة والصيانة

الدورية وعاملان دون اختصاص لتزويد البساط بالقارورات الفارغة وتصريف القارورات المملوءة.

(4) الأمن: حسب القوانين المعمول بها دوليا.

المناوله الهيكلية :



### العمل المطلوب :

1- اكمل الوظيفة العامة للنظام (A-0) على وثيقة الاجابة.

2- اكمل التحليل الوظيفي التنازلي للنظام (0A) على وثيقة الاجابة.

3- اكمل جدول الاختيارات التكنولوجية على وثيقة الاجابة.

### التمرين الثاني :

حول مايلي :

1.  $(100110)_{BCD} = (?)_{10}$

2.  $(0100)_2 = (?)_{gray}$

3.  $(0101)_{gray} = (?)_2$

4.  $(101011101)_2 = (?)_{10}$

5.  $(1000110011)_2 = (?)_{16}$

6.  $(754)_8 = (?)_2$

### التمرين الثالث :

1. استخراج معادلة التشغيل من الجدول الحقيقية.

2. أعط جدول كرنو المناسب.

3. استخراج منه معادلة التشغيل.

4. أعط التصميم المنطقي المناسب ( بالبوابات المنطقية ).

5. أعط التصميم الكهربائي المناسب ( بالقاطعات ).

| a | b | x |
|---|---|---|
| 0 | 0 | 1 |
| 0 | 1 | 1 |
| 1 | 0 | 1 |
| 1 | 1 | 0 |

### التمرين الرابع :

1: اوجد المعادلة المنطقية F:

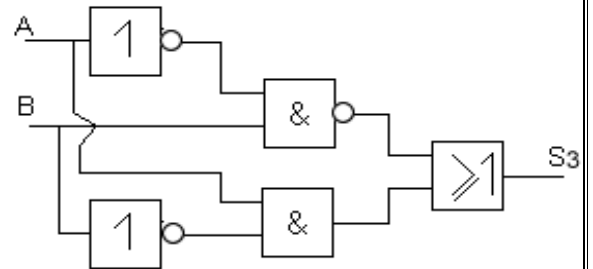
2: أحسب العمليات الثنائية التالية:  $10111101 + 111111011$

$$110.1011 + 1011.1101$$

$$1101111 - 1110000$$

$$10001 . 110111$$

$$11 / 11011$$

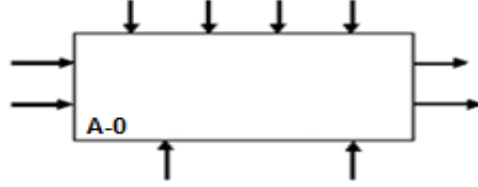


انتهى بالتوفيق عن استاد المادة

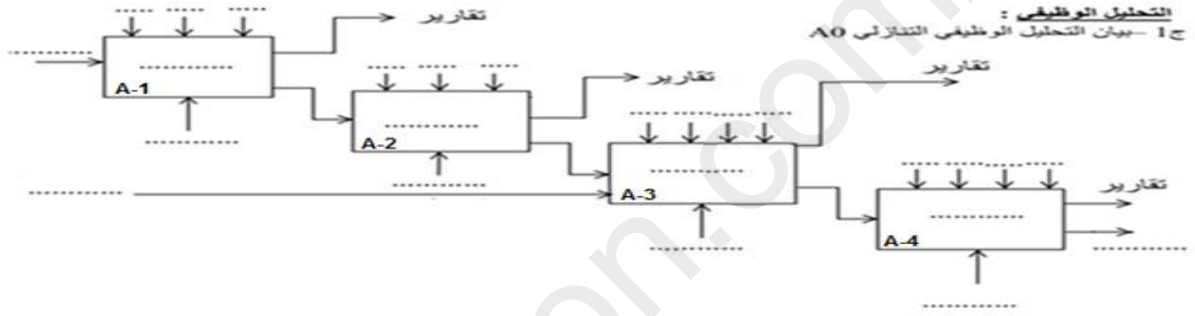
تعاد مع اوراق الاجابة.

الاسم واللقب:.....

وثيقة الاجابة :



الوظيفة العامة.



3 - جدول الاختيارات التكنولوجية:

| المتطلبات | المنعذات المتصدرة | المنعذات | الأشعولان     |
|-----------|-------------------|----------|---------------|
|           |                   |          | الامان        |
|           |                   |          | التحويل       |
|           |                   |          | الثبت والملء  |
|           |                   |          | الإخلاء والعد |