

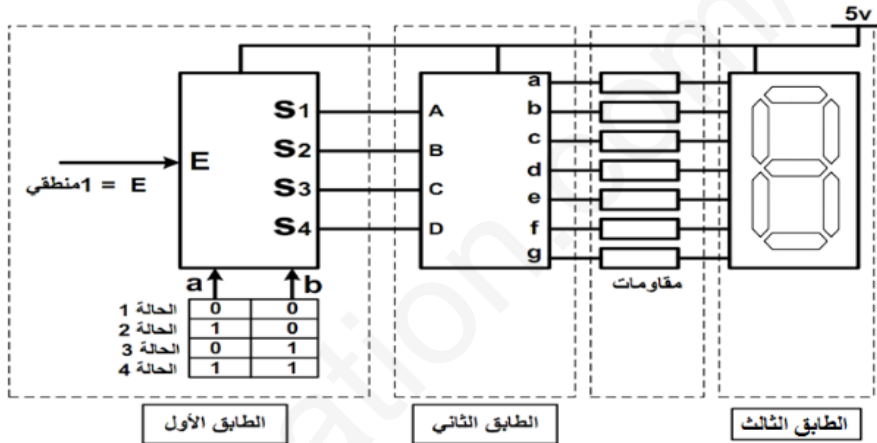
التمرين 1 : استخراج المعادلات المبسطة للجداول التالية :

S	cd			
ab				
0	1	0	0	
1	1	1	1	
0	0	0	0	
1	1	1	1	

S	cd			
ab				
0	1	0	0	
1	0	1	1	
0	1	0	0	
0	1	0	1	

S	cd			
ab				
1	0	0	1	
0	0	1	0	
1	1	0	0	
0	1	0	1	

S	cd			
ab				
1	0	0	1	
0	0	0	0	
1	1	0	0	
0	0	0	1	

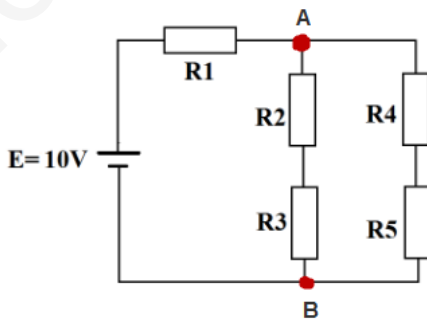


التركيب 01:

- 1- اذكر اسم ودور كل طباق. وما هو دور المقاومات؟
- 2- املء الجدول.

الطباق الثالث	g	f	e	d	c	b	a	D	C	B	A	
الحالة 1												
الحالة 2												
الحالة 3												
الحالة 4												

التمرين 02 :



$$R1=R5=3.9K\Omega , R2=4.7K\Omega , R3=8.2K\Omega , R4=3.3K\Omega$$

- 1- مثل اتجاه التيارات والتوترات على الدارة الكهربائية.
- 2- احسب مختلف التيارات في الدارة.
- 3- احسب التوتر بين طرفي المقاومة R3 و R5 .
- 4 احسب التوتر U_{AB} باستعمال نظرية تيفين ثم احسب التيار المار عبر المقاومة R_2
- 5 - احسب التوتر U_{AB} باستعمال نظرية نورطون ثم استنتج التيار المار عبر المقاومة R_2