

نظام ألي لتعليب الصفائح

دفتر الشروط :

1. هدف التآلية : يهدف نظام تعليب الصفائح الى زيادة المنتوج وتحسين تسويقه.

2. الوصف : يحتوي النظام على ثلاث أشغولات :

- أشغولة-1. تقديم 10 صفائح ، - أشغولة-2. الإتيان بالصناديق ،
- أشغولة-3. تحرير الصفائح ، - أشغولة-4. اخلاء الصناديق المملوءة

3. كيفية التشغيل :

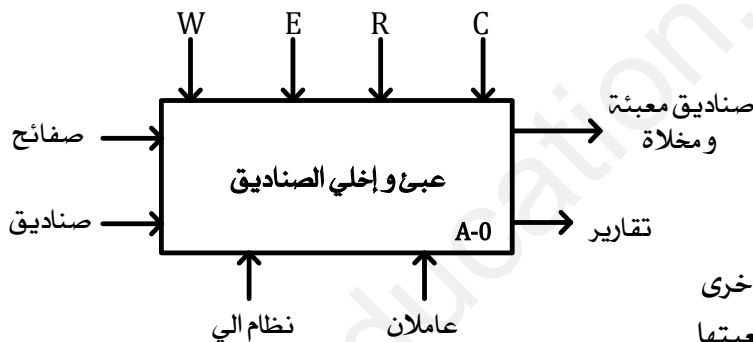
تنطلق الأشغولتان 1 و 3 في آن واحد ، ليتم إحضار صندوق فارغ بواسطة بساط الإتيان الذي يديره المحرك M1 حتى يكشف عنه الملتقط S₁ ويتم تقديم 10 صفائح بحيث تكون الصفائح موجودة داخل الخزان ، تدفع بواسطة الرافعة A إلى المنحدر فتحدر نحو مكان التعبئة بحيث يكشف عن مرورها خلية كهروضوئية Cp. ساق الرافعة ينتظر 2s في كل مرة قبل إعادة خروجه .

بعد انتهاء الأشغولتين يدخل ساق الرافعة B لسقوط الصفائح داخل الصندوق . بعد 3s يعود ساق الرافعة B إلى وضعه الأول . وهكذا تتكرر العملية .

ملاحظة :

- تستعمل إشارة الخلية كهروضوئية كمدخل التوقيتية لعداد لامتزامن لعد 10 صفائح .
- الاتيان بالصندوق الجديد يؤدي في الوقت نفسه إلى تقديم الصندوق المملوء نحو بساط الإخلاء الذي يديره المحرك M2 .

4. الوظيفة الشاملة : النشاط البياني A0 :



W : طاقة كهربائية + EP : طاقة هوائية

E : تعليمات الاستغلال

R : الضبط : t₁ : زمن انتظار خروج ذراع الدافعة مرة أخرىt₂ : زمن انتظار عودة ذراع الدافعة لوضعيتها

N : عدد الصفائح

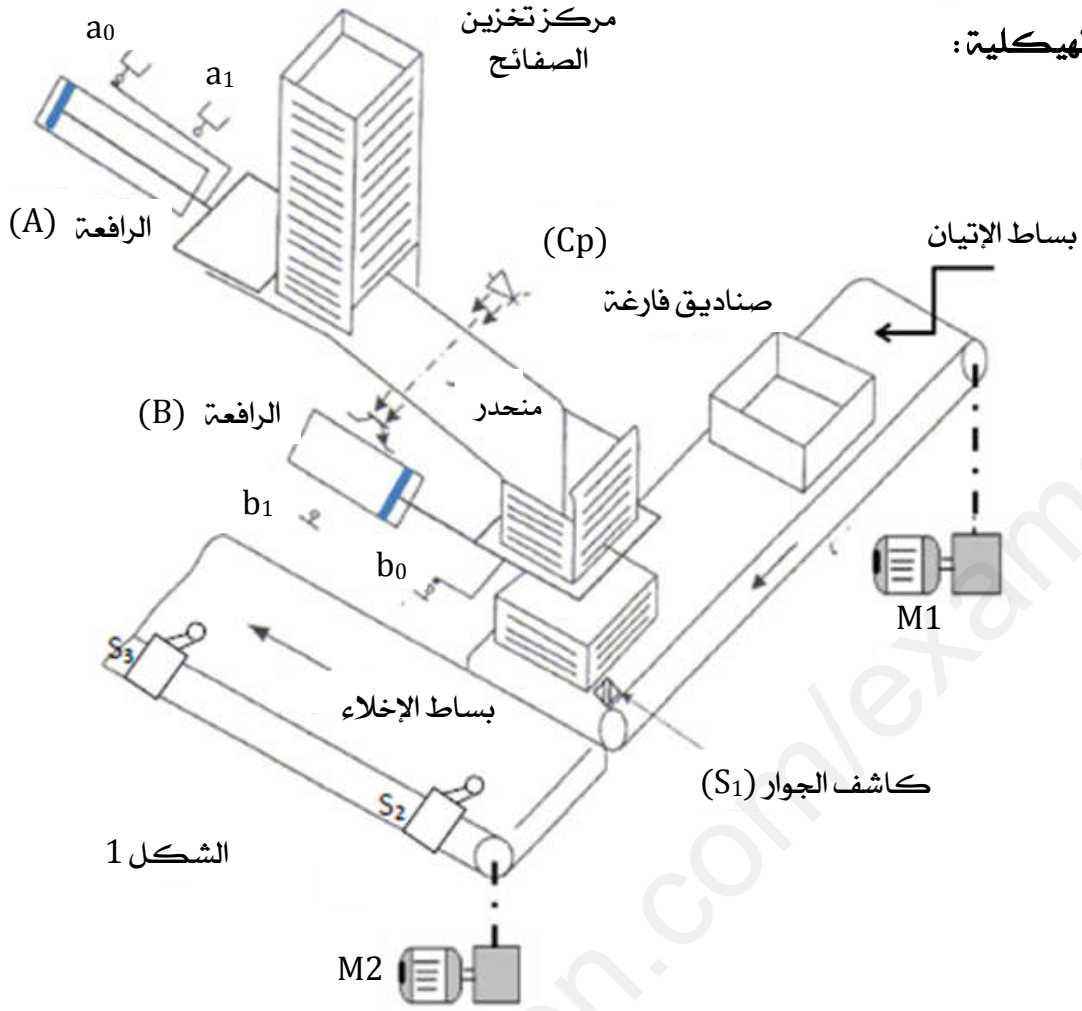
C : الإعدادات

التحليل الوظيفي التنازلي - النشاط البياني A0 : انظر وثيقة الاجابة.

5. جدول الإختيارات التكنولوجية :

المتقطات	المنفذات المتصدرة	المنفذات
S ₁ : ملتقط الجوار يكشف عن حضور صندوق فارغ ، N=10 لعد صفائح	KM1 : ملامس التحكم في المحرك	M1 : محرك لاتزامني ~3
S ₂ و S ₃ : ملتقطا نهاية الشوط اقلع و توقيف المحرك M2	KM2 : ملامس التحكم في المحرك	M2 : محرك لاتزامني ~3
a ₀ , a ₁ : ملتقط نهاية الشوط مؤجلة الكترونية t ₁ = 2s	dA ⁺ و dA ⁻ : موزع ثنائي الاستقرار مؤجلة الكترونية	A : دافعة مزدوجة المفعول
b ₀ , b ₁ : ملتقط نهاية الشوط مؤجلة كهربائية t ₂ = 3s	dB ⁺ و dB ⁻ : موزع ثنائي الاستقرار مؤجلة الكترونية	B : دافعة مزدوجة المفعول

6. المناولة الهيكلية:



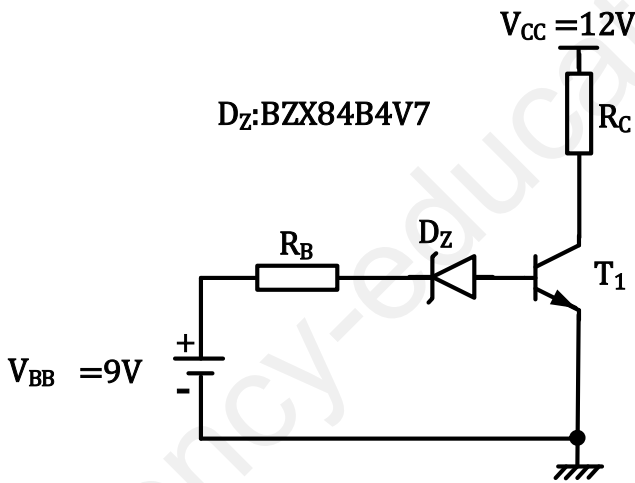
7. .. إنجازات تكنولوجية:

➤ دائرة تضخيم التيار لتشغيل خلية الكشف Cp :

يعطى كل من:

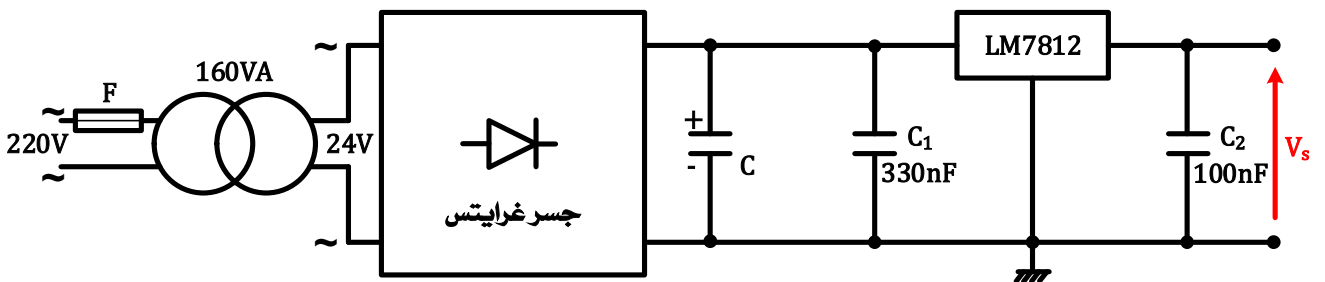
$$V_{CE} = 8V , V_{BE} = 0,65V , \beta = 110$$

$$R_C = 1K\Omega$$



الشكل 2

➤ دائرة التغذية +12V لتغذية خلية الكشف عند حضور الصفیحة : الشكل-3.



الأسئلة :

❖ التحليل الوظيفي :

س 1 : على وثيقة الإجابة أكمل التحليل الوظيفي التنازلي – النشاط البياني A0 –

❖ تحليل وانجازات مادية :

❖ دائرة تضخيم التيار لتشغيل خلية الكشف Cp الصفحة 2.

س 2 : ما يمثل T_1 ؟ وما هو نوعه ؟

س 3 : ما يمثل Dz ؟ وما هي قيمة التوتربين طرفيه ؟

س 4 : أحسب قيمة المقاومة R_B .

س 5 : استخراج معادلة مستقيم الحمل ثم أرسمه و عين عليه نقطة الراحة .

❖ دائرة التغذية +12V لتغذية خلية الكشف عند حضور الصفيحة :

س 6 : أكمل على وثيقة الإجابة جدول تعيين البنى (الهايكل) المادية التي تجسد كل وظيفة من الوظائف التالية :

تثبيت التوتر - تخفيض التوتر - ترشيح - تقويم .

س 7 : أكمل رسم دائرة جسر غرايتس و المخططات الزمنية للتوترات (مع احترام سلم الرسم) على وثيقة الإجابة .

س 8 : احسب القيمة المتوسطة V_{3moy} للتوتر V_3 بعد التقويم باعتبار ثنائيات جسر غرايتس مثالية .

س 9 : فسر التعيين LM7812 المدون في دائرة التغذية و استنتج قيمة التوتر في المخرج V_s .

س 10 : ما دور المكثفتين C_1 و C_2 ؟

المحول المستعمل له الخصائص التالية : 160VA ، 220V/24V ، 50Hz

س 11 : فسر المقادير المعطاة في خصائص المحول المستعمل .

س 12 : أحسب شدة التيار الاسمي في الثانوي .

س 13 : اذا علمت أن عدد لفات الأولي 1000 لفة أحسب عدد اللفات في الثانوي .

➤ التيار المتناوب :

يحتوي النظام على محركين M_1 استطاعته الممتصة 1,2KW بمعامل استطاعة 0,8 و المحرك M_2 استطاعته

الممتصة 950W بمعامل استطاعة 0,8 بالاضافة الى 20 مصباح ، استطاعة كل مصباح 100W .

• عند تشغيل كل العناصر – المحركين M_1 ، M_2 و 20 مصباح – في نفس الوقت أحسب كل من :

س 14 : الاستطاعة الفعالة ، الارتكاسية و الظاهرية للنظام الالي .

س 15 : شدة التيار التي يمتصها التركيب اذا كان توتر التغذية 220V .

س 16 : معامل استطاعة التركيب .

• شبكة التغذية ثلاثية الطور هي 220V/380V ، 50Hz

س 17 : ماذا يمثل كل من المقدارين 220V و 380V في شبكة التغذية ؟ ، استنتج العلاقة بين هذين المقدارين .

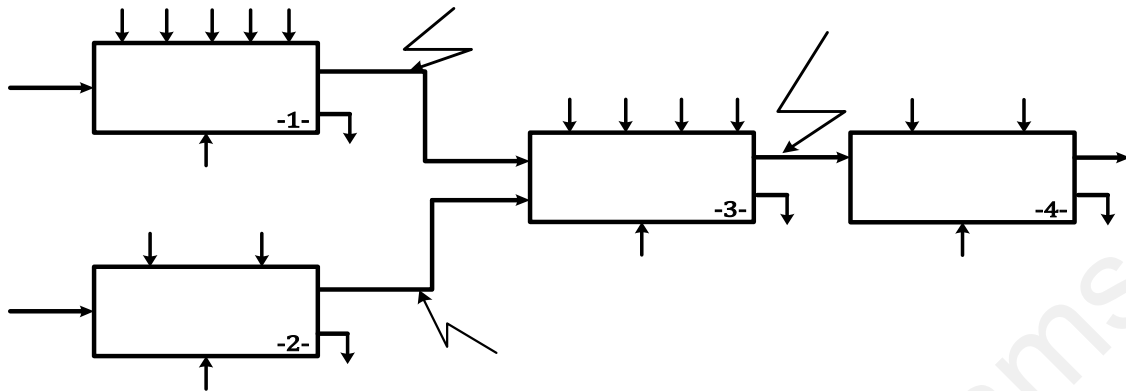
سلم التنقيط

س1	س2	س3	س4	س5	س6	س7	س8	س9	س10	س11	س12	س13	س14	س15	س16	تنظيم
1	0.5	0.5	2	2	1	2	1	1	0.5	1	1	1	1.5	0.5	0.5	1.5
س17																
1.5																

موفقون إن شاء الله

وثيقة الإجابة : اللقب والاسم : القسم : 2 تر- هـ . كهربائية

ج 1 : التحليل الوظيفي التنازلي - النشاط البياني A0

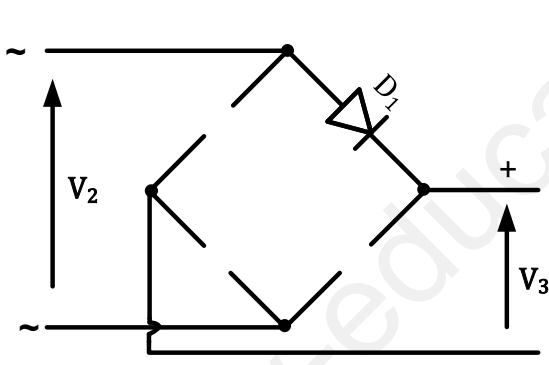


دائرة التغذية 12V : الجدول الذي يوضح اسم الطابق و الوسيلة المستعملة و دور كل طابق .

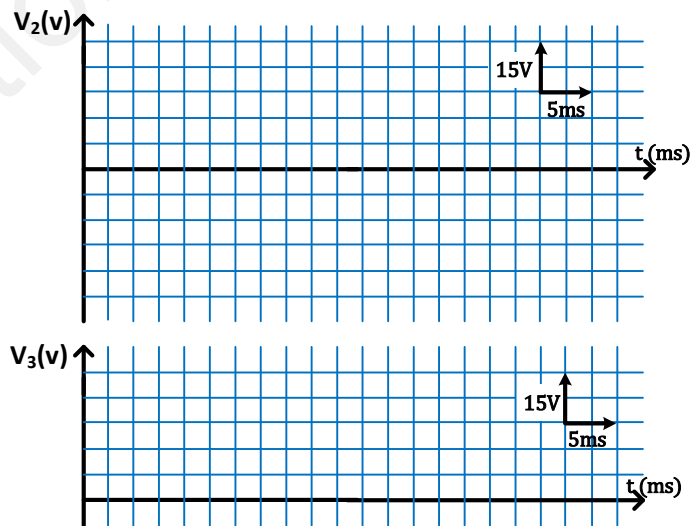
ج 6 - : تعيين البنى (الهيكل) المادية لدائرة التغذية :

الوظيفة	تثبيت التوتر	تخفيض التوتر	ترشيح	تقويم
عناصر البنى المادية				

ج 7 - اكمال رسم دائرة جسر غرايتس و المخططات الزمنية للتوترات (مع احترام سلم الرسم)



$$V_2(t) = 24\sqrt{2} \sin 314t (v)$$



ج 2 - جدول التدفقات المرتبطة بعملية العد ، التوضيب والإجلاء

المداخل	معطيات المراقبة	دعامات النشاط	المخارج
محاة موسومة ومقدمة	طاقة كهربائية + طاقة هوائية تعليمات الاستغلال	المحرك M ، الرافعة Y ، الرافعة Z	محاة موسومة في علب

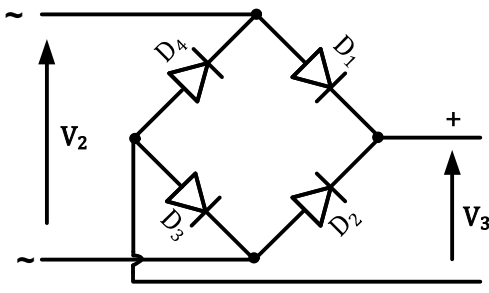
ج 3 : حساب شدة التيار الاسمي في الثانوي (I_{2N}) للمحول :

$$S_n = U_{2n} \times I_{2n} \Rightarrow I_{2n} = \frac{S_n}{U_{2n}} = \frac{40}{24} = 1,66A$$

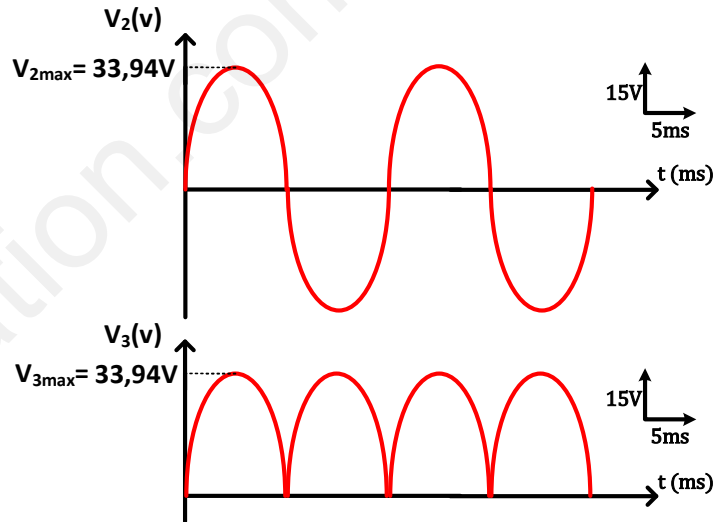
ج 4 : : تعيين البنى (الهايكل) المادية لدارة التغذية :

الوظيفة	تثبيت التوتر	تخفيض التوتر	ترشيح	تقويم
عناصر البنى المادية	الدارة LM7812	محول	مكثفة C	جسر غرايتس

ج 5 : رسم دارة جسر غرايتس والمخططات الزمنية للتوترات :



$$V_2(t) = 24\sqrt{2} \sin 314t (v)$$



ج 6 : حساب القيمة المتوسطة V_{3moy} للتوتر V_3 بعد التقويم باعتبار ثنائيات جسر غرايتس مثالية .

$$V_{3moy} = \frac{2 \times V_{max}}{\pi} = \frac{2 \times \sqrt{2} \times 24}{3,14} = 21,62V$$

ج 7 : تفسير مدلول LM7812 المدون في دارة التغذية واستنتاج قيمة التوتر في المخرج V_S

78 : يستعمل للتوترات الموجبة (توتر المخرج يكون موجب) بينما 79 يستعمل للتوترات السالبة للمخرج

12 : توتر المخرج = 12V

قيمة التوتر V_S : $V_S = 12V$

ج 8 : دور المكثفتين C_1 و C_2 : تساعد على تثبيت توتر المخرج.