

الموضوع : نظام الي لملء قارورات بمعقم كحولي لزج

يحتوي الموضوع على 8 صفحات:

- العرض: من الصفحة 8/1 الى الصفحة 8/5
- العمل المطلوب: الصفحة 8/6.
- وثائق الاجابة: الصفحة 8/7 و الصفحة 8/8

دفتر الشروط:

(1) هدف التآليه: في اطار محاربة جائحة كورونا وكإجراءات وقائية يجب توفير معقم كحولي لليدين

(Gel Hydro alcoolique Antibactérien Pour Les Mains) في كل الامكنة وذلك لتميزه بقوة أعلى على قتل الميكروبات، كما أنه أسهل في الاستخدام من الماء والصابون، يهدف هذا النظام الى رفع مردودية انتاج المعقم الكحولي.

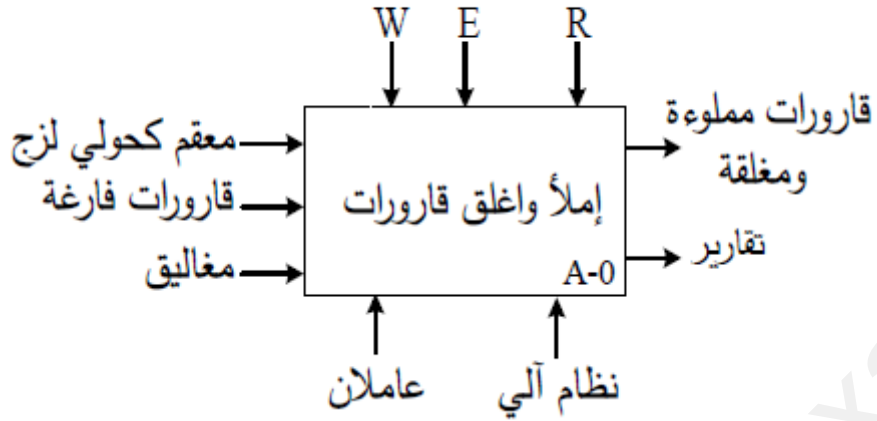
(2) وصف الكيفية: يتم دفع المعقم الكحولي اللزج بواسطة برغي حلزوني يديره محرك M1 لينزل في غرفة المعايرة والملا حيث تملأ القارورات وتحول الى كركز الغلق ثم تصرف (طريقة التصريف غير مدروسة) توضيح حول أشغولة الغلق: يتم تقديم المغلاق بخروج ذراع الرافعة E حتى الضغط على الملتقط e_1 ثم تنزل الرافعة D لغلق القارورة وتنتهي الأشغولة برجوع ذراع الرافعة E.

ملاحظات:

- عند غلق 50 قارورة يرن جرس لتنبيه العامل بضرورة ملء قناة المغاليق قبل فراغها.
- الاتيان بالقارورات الفارغة يكون بالمحرك M2 الذي يشتغل بصفة مستمرة.
- (3) الأمن: حسب القوانين الدولية المعمول بها في الأمن الصناعي.
- (4) الاستغلال: تشغيل هذا النظام يتطلب وجود عاملان
- عامل مختص للقيادة والصيانة الدورية.
- عامل غير مختص لتزويد قناة المغاليق.

(5) التحليل الوظيفي :

- الوظيفة الشاملة: النشاط البياني (A-0)



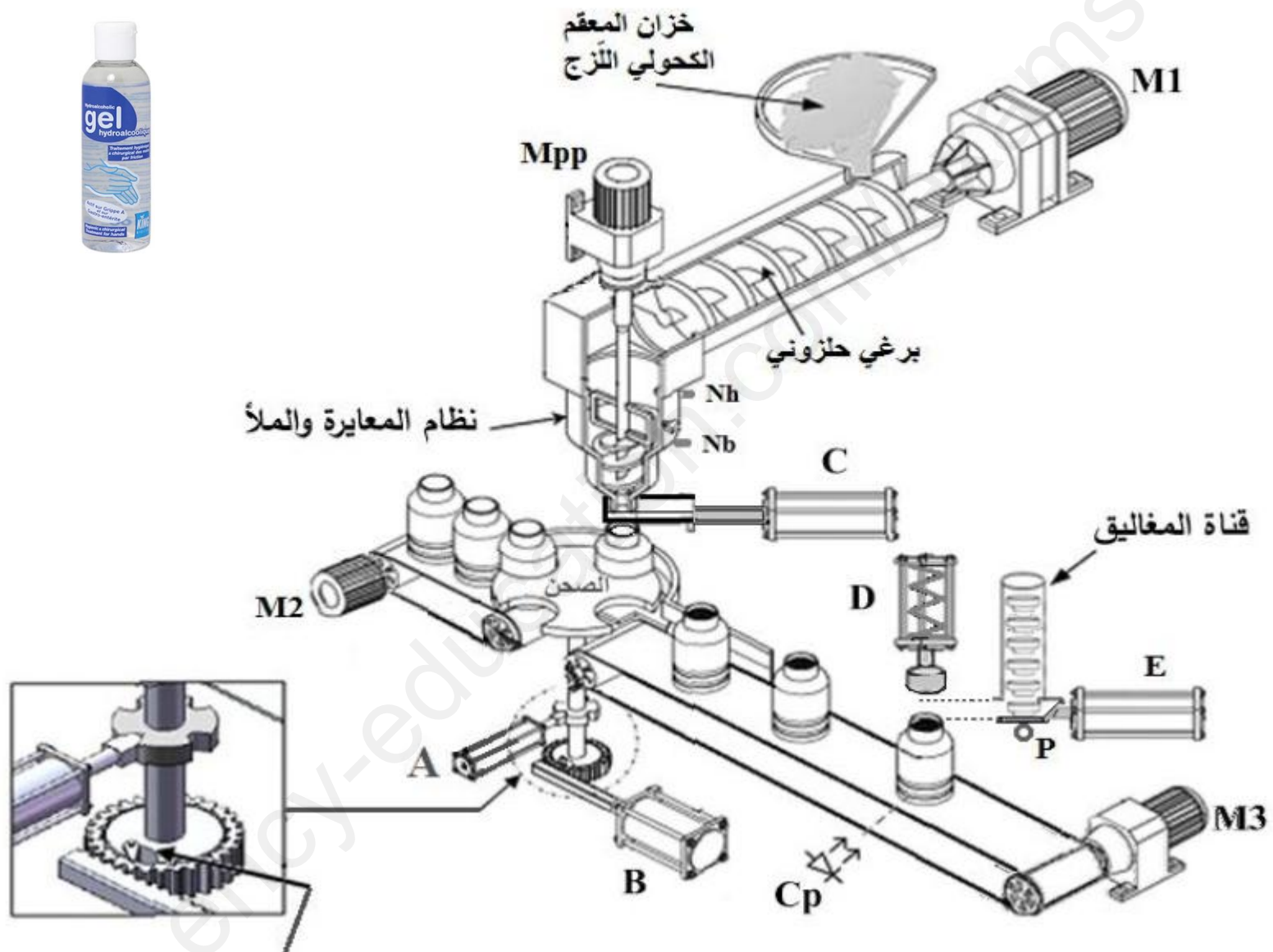
W*: طاقة كهربائية وهوائية.

E*: تعليمات الاستغلال.

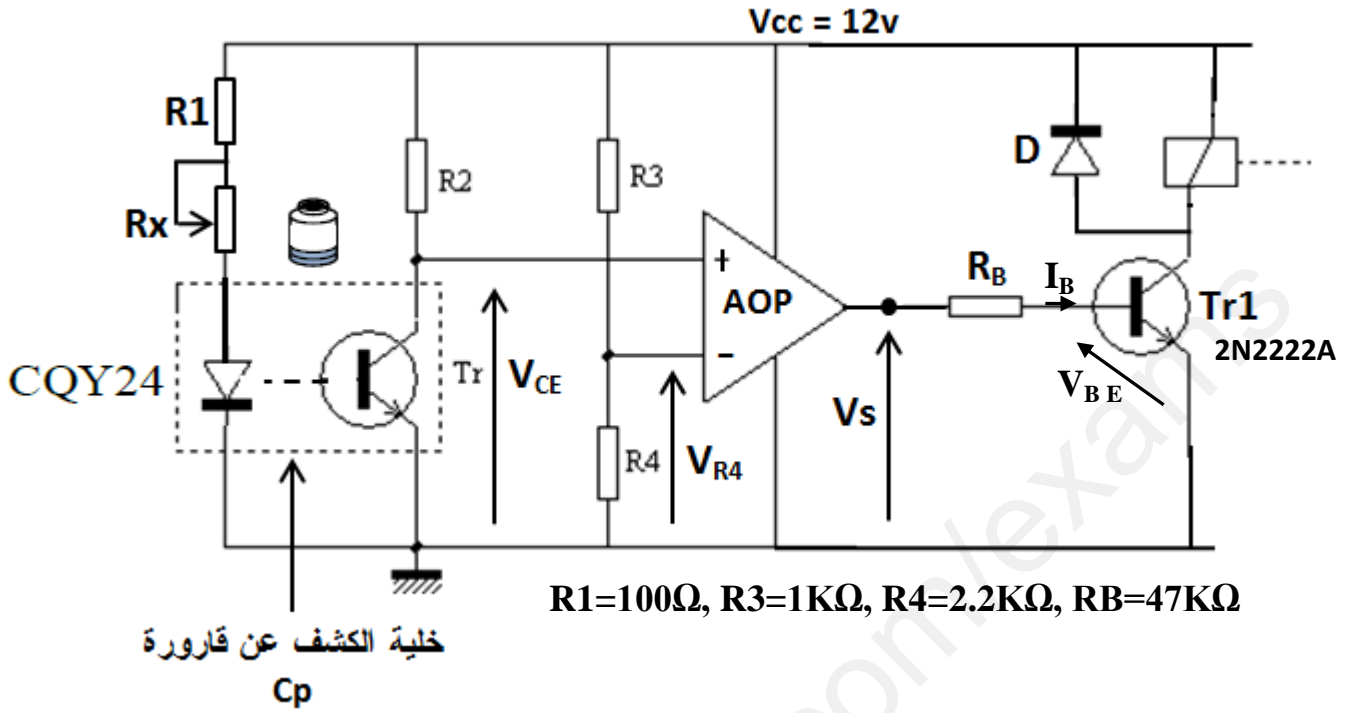
R*: الضبط (كمية المعقم ، عدد المغاليق).

- التحليل الوظيفي التنازلي (A0): يجزأ النظام الى 04 أشغولات:

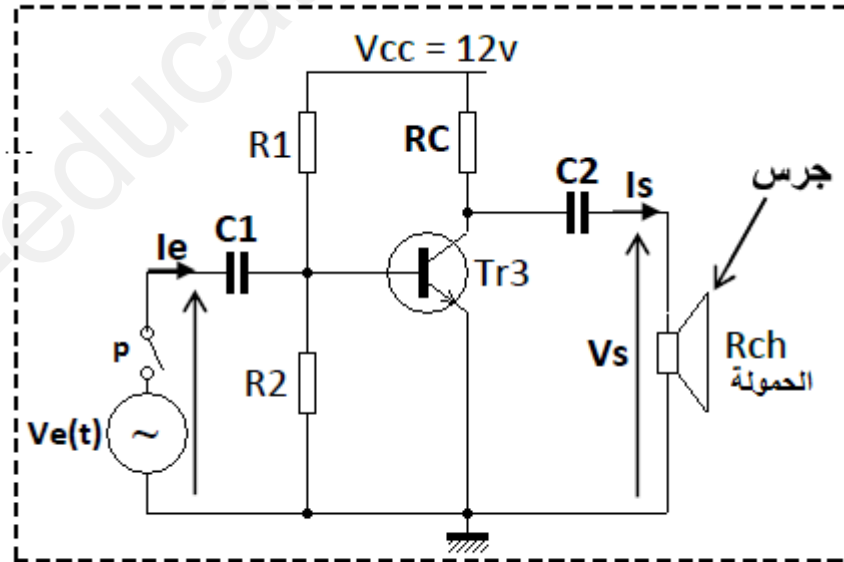
- الأشغولة (1): تدوير الصحن.
- الأشغولة (2): المعايرة والملاء.
- الأشغولة (3): التحويل .
- الأشغولة (4): الغلق .



- خلية الكشف: الشكل 1 نعتبر المضخم العملي مثالي



- طابق التضخيم لدارة التنبيه : عند غلق 50 قارورة يكشف عنه كاشف p فيسبب تشغيل منبه صوتي لتنبيه العامل بضرورة ملء قناة المغاليق قبل فراغها، لتوفير الاستطاعة الكافية للمنبه استعملنا التركيب التالي :

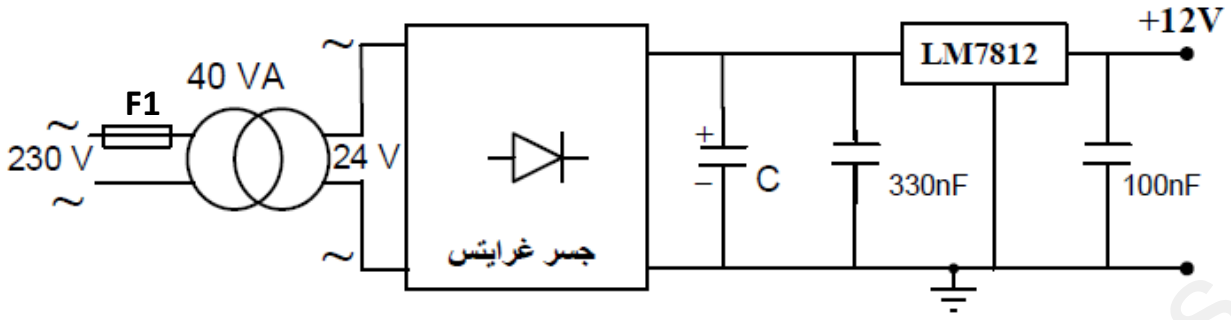


$$Rc = 1K\Omega, R1 = 6K\Omega, R2 = 3K\Omega, Rch = 3K\Omega, \beta = h21 = 40$$

$$h11 = 1.5K\Omega$$

• دائرة التغذية المستقرة +12V

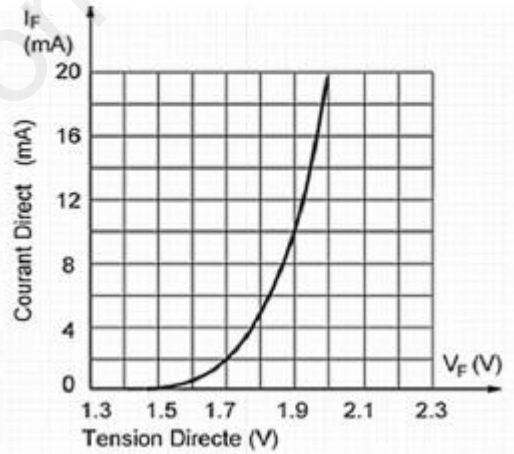
الشكل 3



(8) ملحق:

وثيقة 2: مستخرج من وثائق الصانع لثنائيات زينر:

وثيقة 1: خاصية الثنائي الضوئي CQY24



وثيقة 3: مستخرج من وثائق الصانع للمقل

ST 2N2222A	
V _{BE sat} (V)	V _{CE sat} (V)
0.6	0.3

Device	Zener Voltage ⁽¹⁾		
	V _Z (V)		I _Z
	Min.	Max.	mA
BZX85C3V3	3.1	3.5	80
BZX85C3V6	3.4	3.8	60
BZX85C3V9	3.7	4.1	60
BZX85C4V3	4.0	4.6	50
BZX85C4V7	4.4	5	45
BZX85C5V1	4.8	5.4	45
BZX85C5V6	5.2	6	45
BZX85C6V2	5.8	6.6	35
BZX85C6V8	6.4	7.2	35
BZX85C7V5	7.0	7.9	35
BZX85C8V2	7.7	8.7	25
BZX85C9V1	8.5	9.6	25
BZX85C10	9.4	10.6	25
BZX85C11	10.4	11.6	20
BZX85C12	11.4	12.7	20

العمل المطلوب

س1: أكمل التحليل الوظيفي التنازلي (النشاط البياني A0) على وثيقة الاجابة 01الصفحة 8/7

س2: حدد البنى (الهياكل المادية) التي تنشئ أشغولة الغلق مستعينا بدفتر الشروط والمناولة الهيكلية على وثيقة الاجابة 01الصفحة 8/7

▪ خلية الكشف: الشكل 1 الصفحة 8/4

س3: حدد دور كل من : المقاومة R1 ، AOP ، الثنائي D

➤ يتطلب اشتغال المقفل الكهروضوئي Tr تيار في الثنائي الضوئي CQY24 شدته ($I_F=20mA$) ، مستعينا بالوثيقة 1 ملحق وثائق الصانع الصفحة 8/5

س4: احسب قيمة المقاومة R_X .

س5: احسب قيمة التوتر V_{R4} ، ماذا يمثل ؟

➤ نريد تعويض المقاومة R4 بثنائية زينر

س6: مستعينا بالوثيقة 2 ملحق وثائق الصانع الصفحة 8/5، اختر المرجع المناسب لثنائية زينر.

س7: احسب قيمة شدة التيار I_B المار في المقفل T_{R1} مستعينا بالوثيقة 3 ملحق وثائق الصانع الصفحة 8/5

س8: اكمل جدول تشغيل خلية الكشف على وثيقة الاجابة 01الصفحة 8/7

▪ طابق التضخيم: الشكل 2 الصفحة 8/4

س9: ماهو دور المكثفتين C1,C2؟

س10: أعط التصميم المكافئ في النظام الديناميكي ثم أحسب: مقاومة الدخول، مقاومة الخروج، التضخيم في التوتر

▪ دائرة التغذية +12V : الشكل 3 الصفحة 5/...

س11: أحسب I_{2N} شدة التيار الاسمي في ثانوي المحول.

س12: أكمل جدول تعيين البنى (الهياكل) المادية التي تجسد كل وظيفة من الوظائف:

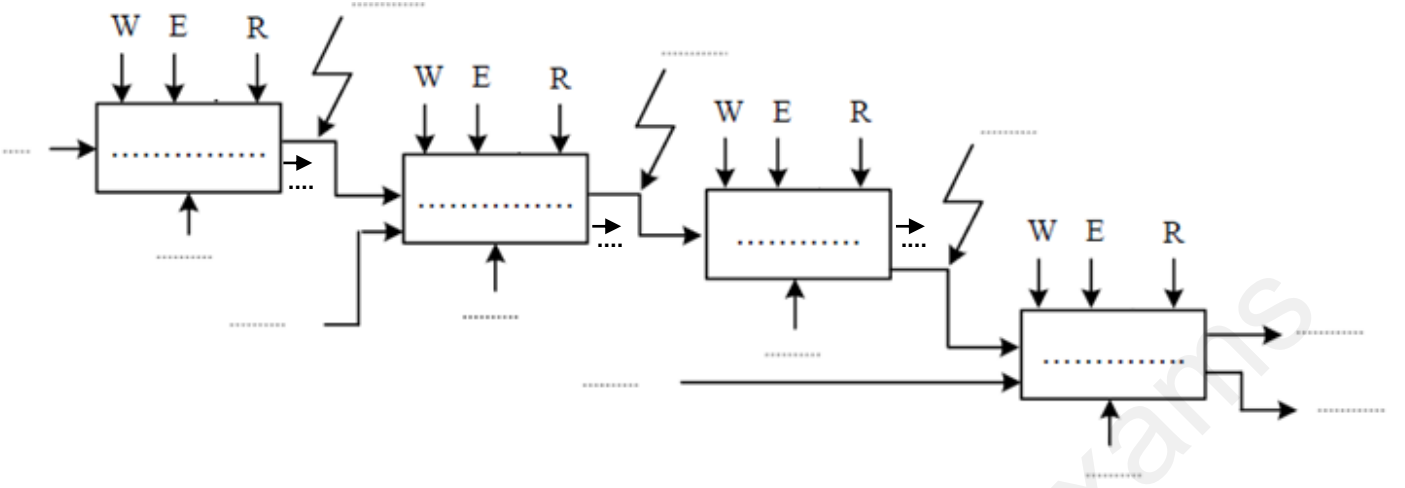
تثبيت التوتر- تخفيض التوتر- ترشيح- تقويم ثنائي النوبة على وثيقة الاجابة 02 الصفحة 8/8

س13: أكمل رسم دائرة جسر غرايتس والمخطط الزمني للتوترين على وثيقة الاجابة 02الصفحة 8/8.

س14: احسب القيمة المتوسطة للتوتر المقوم (نعتبر ثنائيات الجسر مثالية).

س15: ما اسم ودور العنصر F المستعمل في دائرة التغذية؟

انتهى الموضوع بالتوفيق (على قدر أهل العزم تأتي العزائم)



ج2) الهيكل المادية لإنجاز اشغولة الغلق:

المستقبلات	المنفذات المتصدرة	المنفذات	الاشغولة
			الغلق

ج8) جدول تشغيل الدارة:

حالة المقفل T_{r1}	قيمة توتر المخرج V_S	مقارنة V_{R4} مع V_{CE}	حالة المقفل T_r	
		 $V_{CE} = \dots$	حضور القارورة
		 $V_{CE} = \dots$	غياب القارورة

وثيقة الاجابة 02 (تملاً وتعاد مع اوراق الاجابة)

ج12) جدول عناصر البنى المادية لدارة التغذية:

الوظيفة	تثبيت التوتر	تخفيض التوتر	ترشيح	تقويم ثنائي النوبة
عناصر البنى المادية				

ج13) رسم جسر غرايتس والمخطط الزمني للتوترين:

