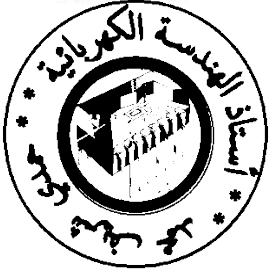


على المترشح أن يختار أحد الموضوعين التاليين:

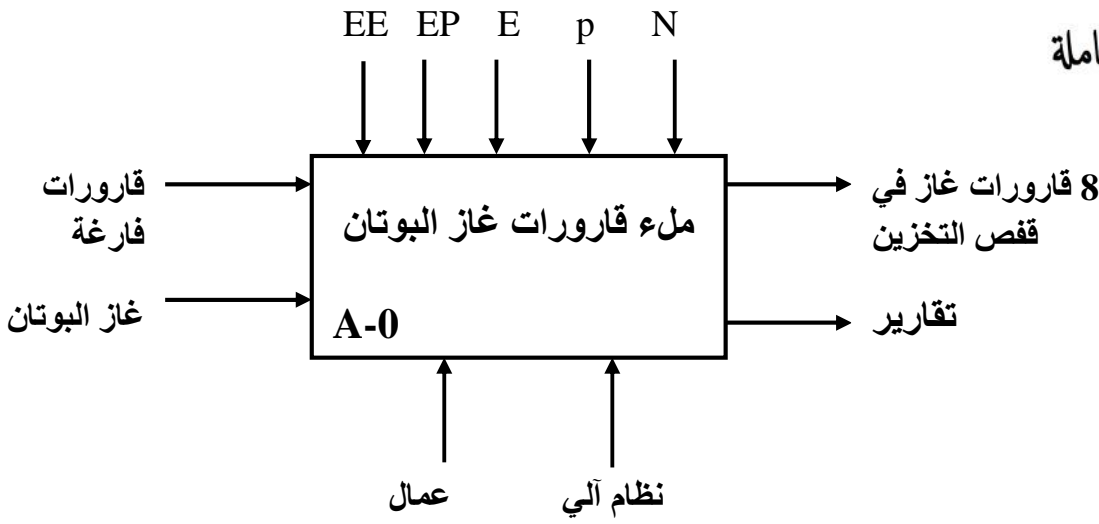
الموضوع لأول: نظام آلي لتعبئة قارورات غاز البوتان

I. دفتر الشروط المبسط

1. هدف التآلية: يهدف النظام إلى تعبئة قارورات غاز البوتان بشكل آمن و سريع.
2. المواد الأولية: قارورات غاز فارغة + غاز البوتان جاهز في خزان.
3. وصف الكيفية: تأتي القارورات الفارغة عبر منحدر خاص بها، ثم يتم تقديمها إلى مركز الملء بواسطة الصحن الدوار حيث تملأ إلى مستوى معين  $p$  ليدور بعدها الصحن الدوار بزاوية  $90^\circ$  ليحول القارورات المملوءة إلى مركز الوزن للتأكد من التعبئة الصحيحة، فإذا كان الوزن غير صحيح يتم التنبيه عن ذلك بدق الجرس لمدة 18 ثا لإبعاها يدويا، أما إذا كان الوزن صحيح يتم تحويل لقارورات المملوءة إلى البساط المتحرك الذي يغوص بها داخل حوض مائي نقي للكشف عن أي تسربات محتملة وتزال القارورة التي فيها تسرب يدويا، وينتهي البساط إلى تجميع 8 قارورات، ليتم خروج ساق الرافعة B ثم تحويل القارورات بواسطة الرافعة E إلى قفص التخزين.
4. الاستغلال: يحتاج النظام إلى تقني مختص للمراقبة و التهيئة، و عمال لشحن القارورات الفارغة و إزالة القارورات غير الصالحة.
5. الأمن: حسب الاتفاقيات المعمول بها دوليا.
6. أنماط التشغيل و التوقف: عند اختيار نمط التشغيل الآلي و الضغط على زر بداية الدورة Dcy يبدأ النظام بالتحضير للتشغيل العادي من خلال ضمان وجود قارورة أمام مركز الملء وقارورة أمام مركز الدفع، في حالة وجود أي خلل أو الضغط على زر التوقف الإستعجالي يخرج جزء الاستطاعة عن التغذية، وبعد معالجة الخلل وتهيئة النظام يمكن العودة إلى المرحلة الابتدائية بتوفير لشروط الابتدائية لإعادة العمل بعد الخلل.

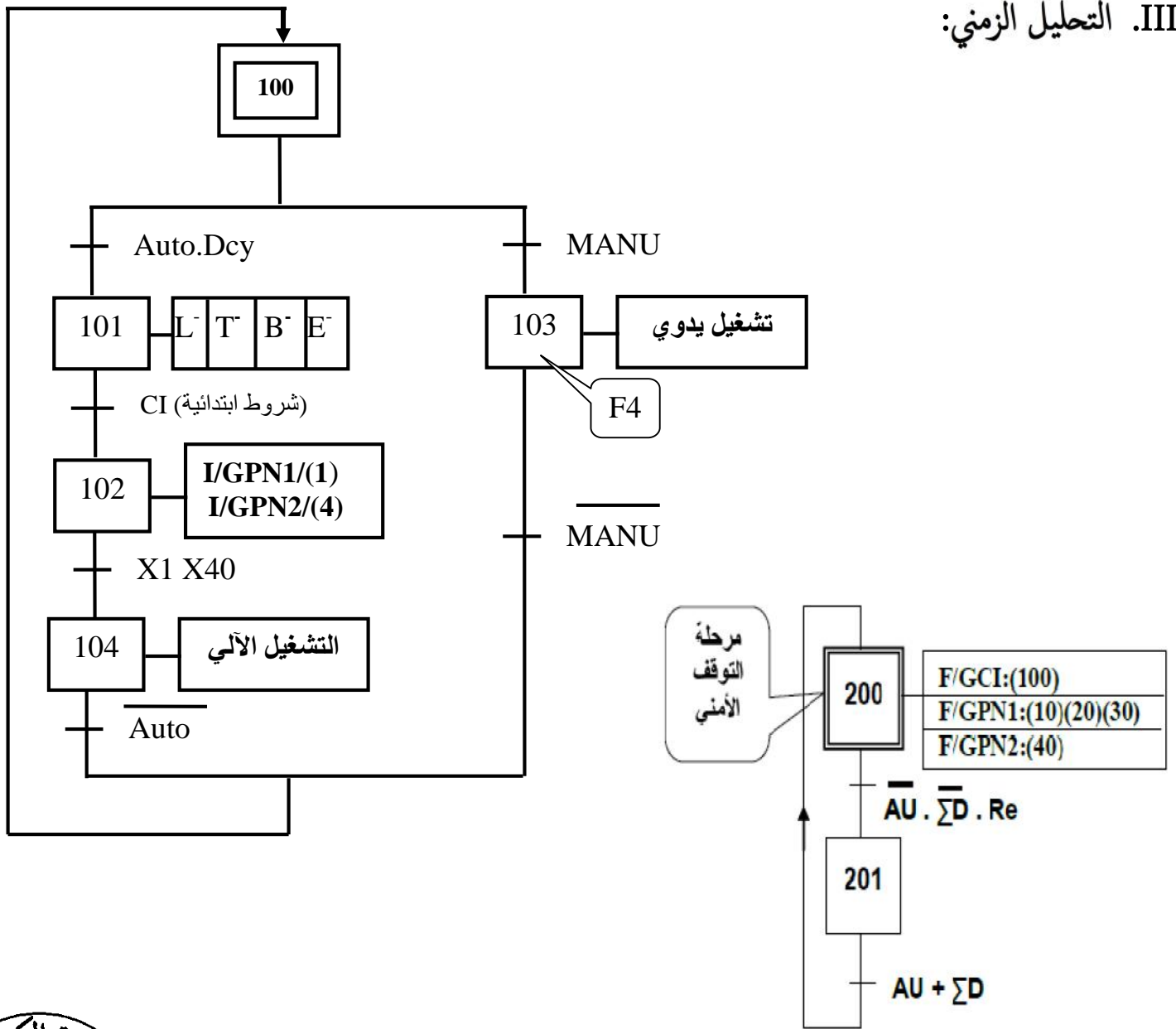


## .II التحليل الوظيفي: الوظيفة الشاملة

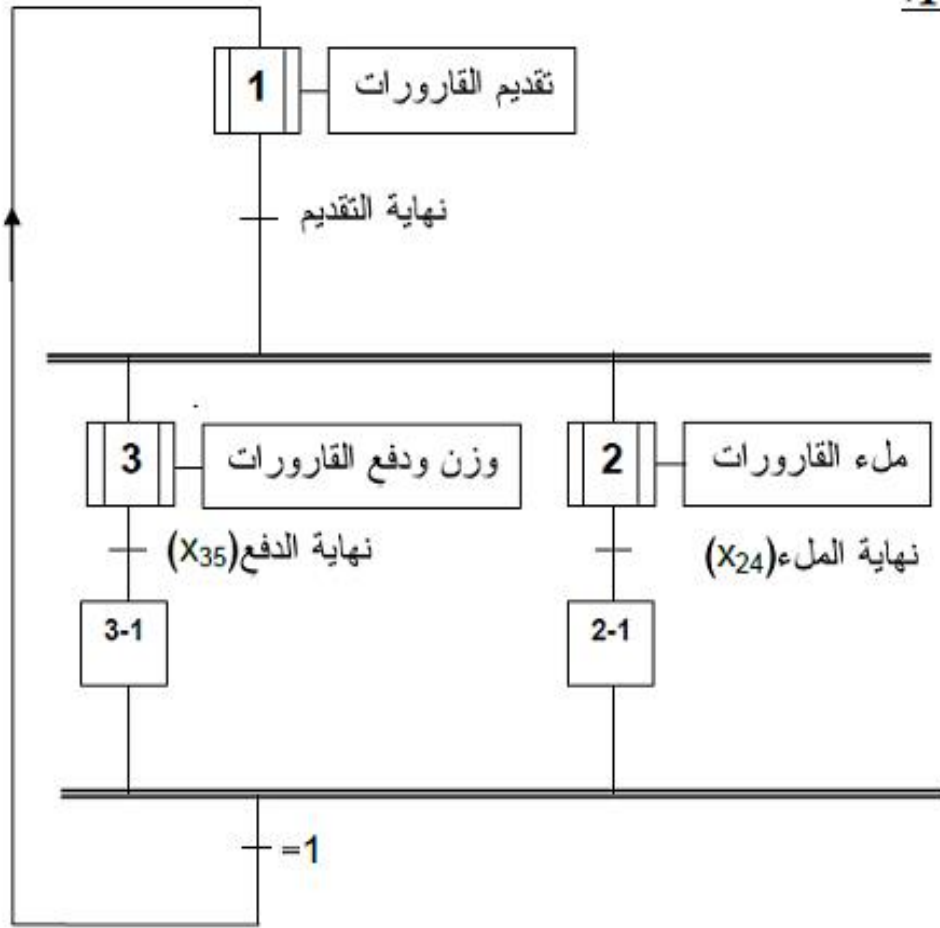


p: كمية الغاز  
N: عدد القارورات

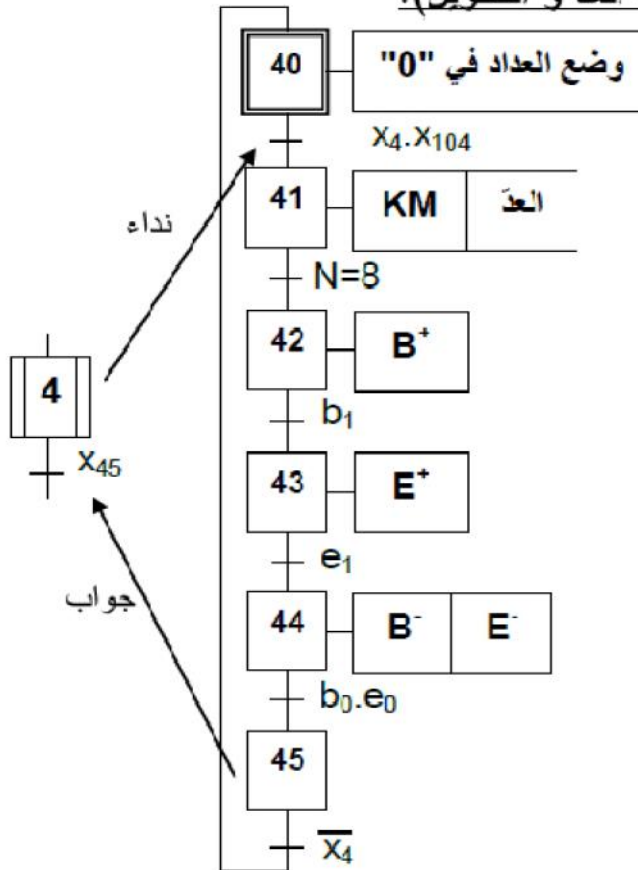
## .III التحليل الزمني:

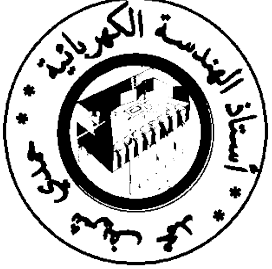
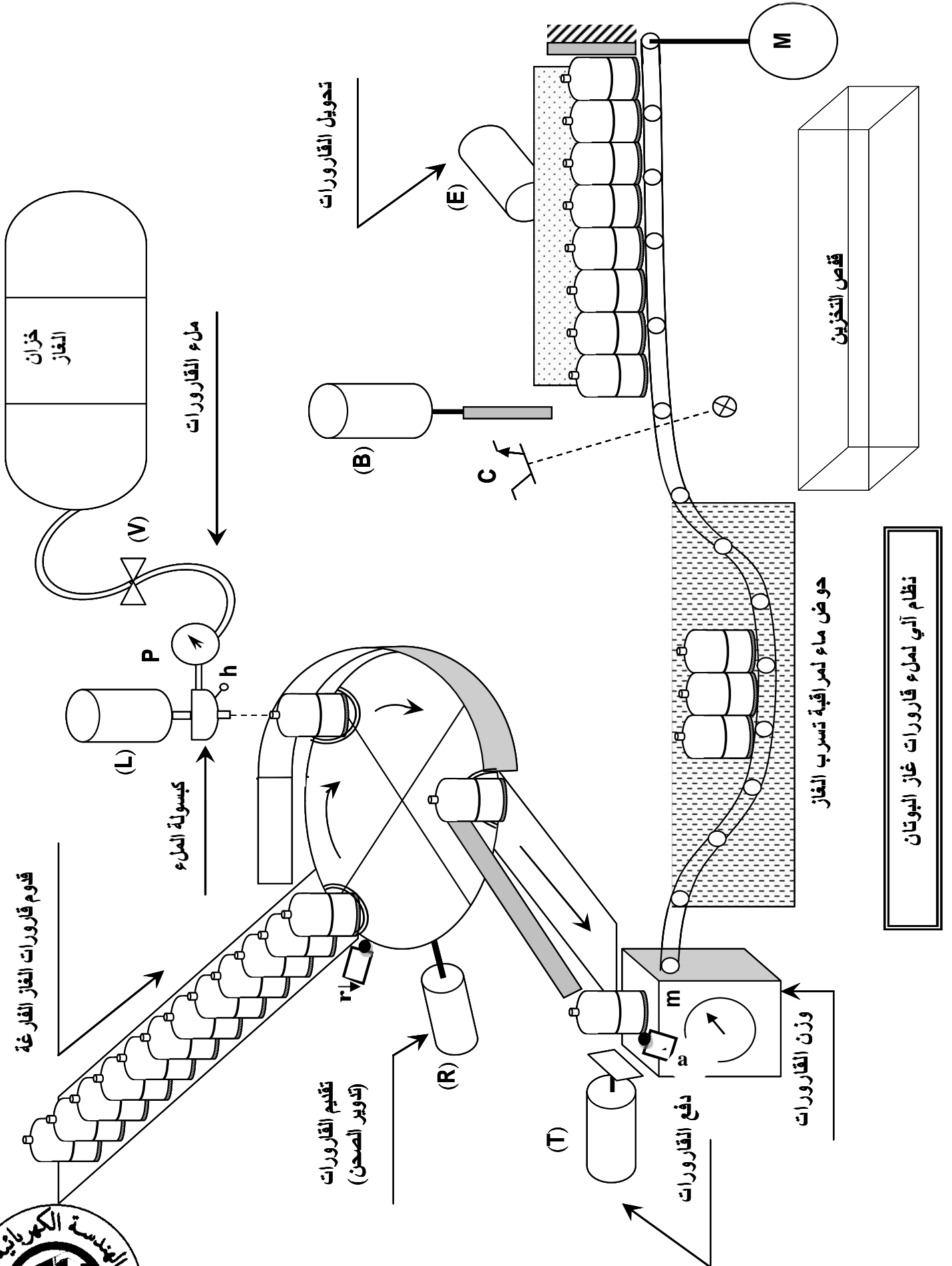


م.ت.م.ن الإنتاج العادي 1:



م.ت.م.ن الإنتاج العادي 2 (أشغولة العد و التحويل):



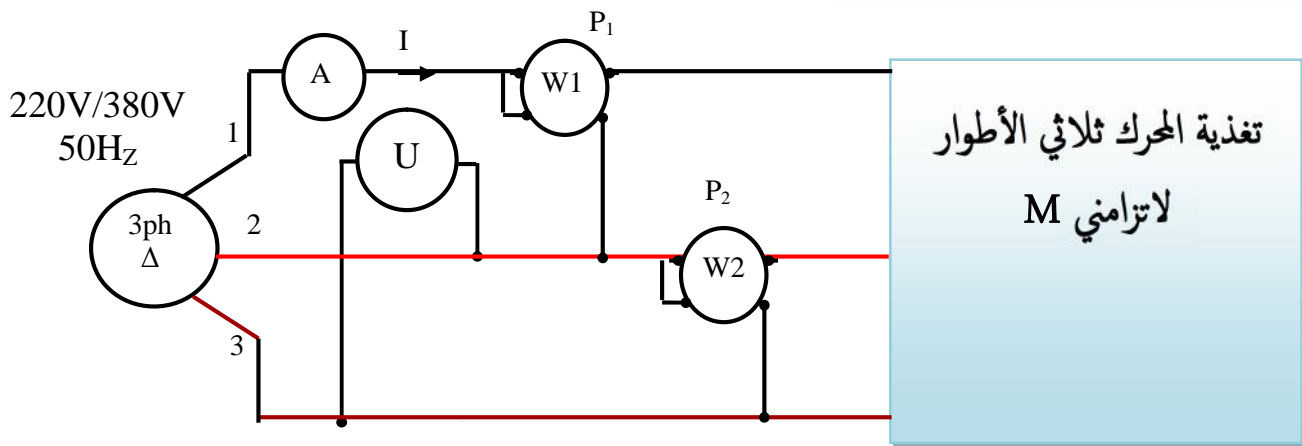


## V. جدول الاختيارات التكنولوجية

المتقطات	المنفذات المتصدرة	المنفذات	الأشغولة
$r \downarrow$ : ملتقط نهاية الشوط للكشف عن دوران الصحن ب $90^\circ$ (يعطي جبهة نازلة)	جسر المقاحل H	R: محرك خطوة خطوة يضمن دوران الصحن	الأشغولة تقديم القارورات
h: ملتقط نهاية الشوط للكشف عن وجود الكبسولة في المكان الصحيح للتعبئة p: الضغط المطلوب لماء القارورة	dL موزع كهروهوائي لإخراج الساق KEV: للتحكم في تسرب الغاز	L: رافعة بسيطة المفعول. V: كهروصمام	ملء القارورات
$t_0; t_1$ : ملتقطات نهاية الشوط للكشف عن وضعيتي ساق الرافعة T a: ملتقط نهاية الشوط للكشف عن وجود القارورة أمام مركز الدفع m: للكشف عن الوزن الصحيح	$dT^+$ : موزع كهروهوائي لإخراج الساق $dT^-$ : موزع كهروهوائي لإدخال الساق	T: رافعة مزدوجة المفعول	الوزن ودفع القارورات
$b_0; b_1$ : ملتقطات نهاية الشوط للكشف عن وضعية ساق الرافعة B $e_0; e_1$ : ملتقطات نهاية الشوط للكشف عن وضعية ساق الرافعة E C: ملتقط كهروضوئي N=8 عدد القارورات.	dB+; dB- موزع كهروهوائي للتحكم في ساق الرافعة B dE+; dE- موزع كهروهوائي للتحكم في ساق الرافعة E KM: ملامس كهرومغناطيسي للتحكم في المحرك M KMY: ملامس الإقلاع النجمي. KMA: ملامس التشغيل المثلي.	B: رافعة مزدوجة المفعول E: رافعة مزدوجة المفعول M: محرك لاتزامني ثلاثي الأطوار إقلاع نجمي- مثلي اتجاه واحد للدوران. 380V/660V/50Hz. g=4% P=2 $P_{fs}=514W$ $P_{meca}=0$	العدد والتحويل

## VI. إنجازات تكنولوجية

### 1. نظام تغذية وحساب استطاعة المحرك بطريقة الواط مترين



$P_1=5 \text{ KW}$

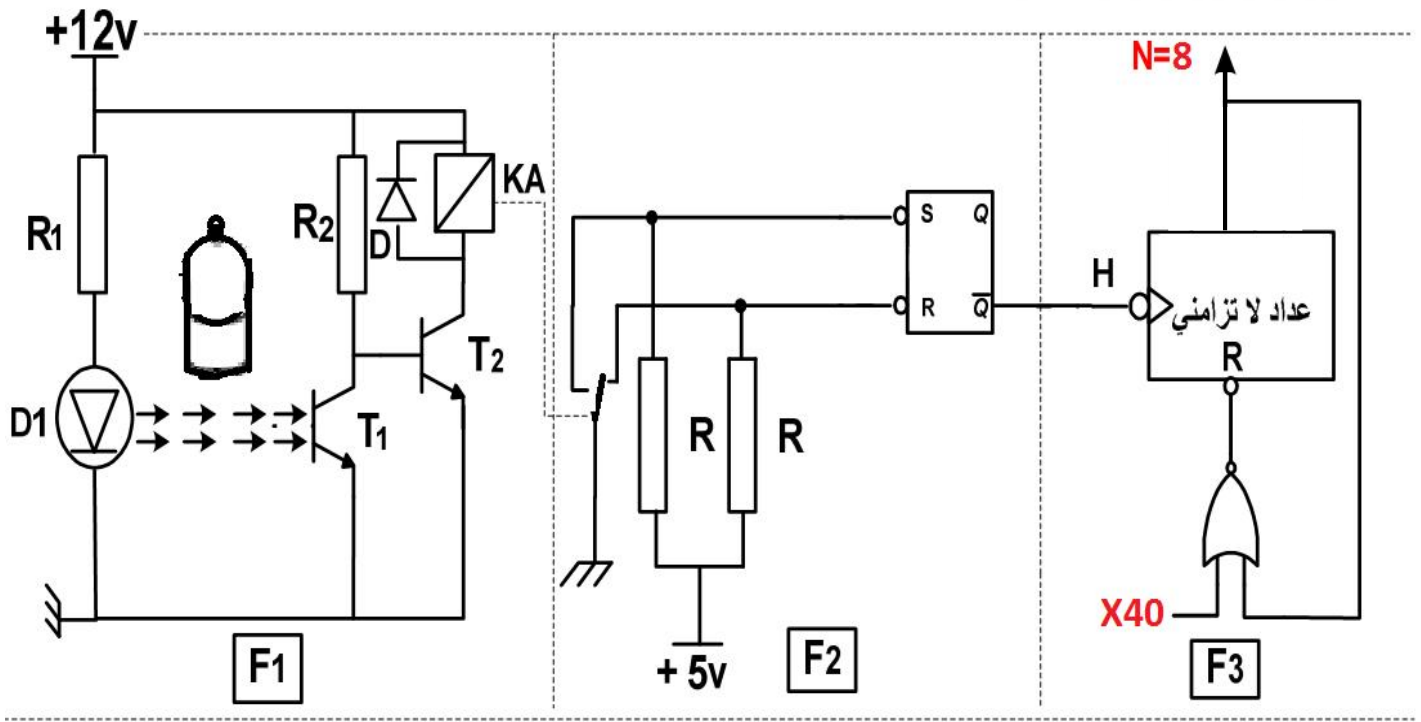
$P_2=2 \text{ KW}$

$I=13.23A$

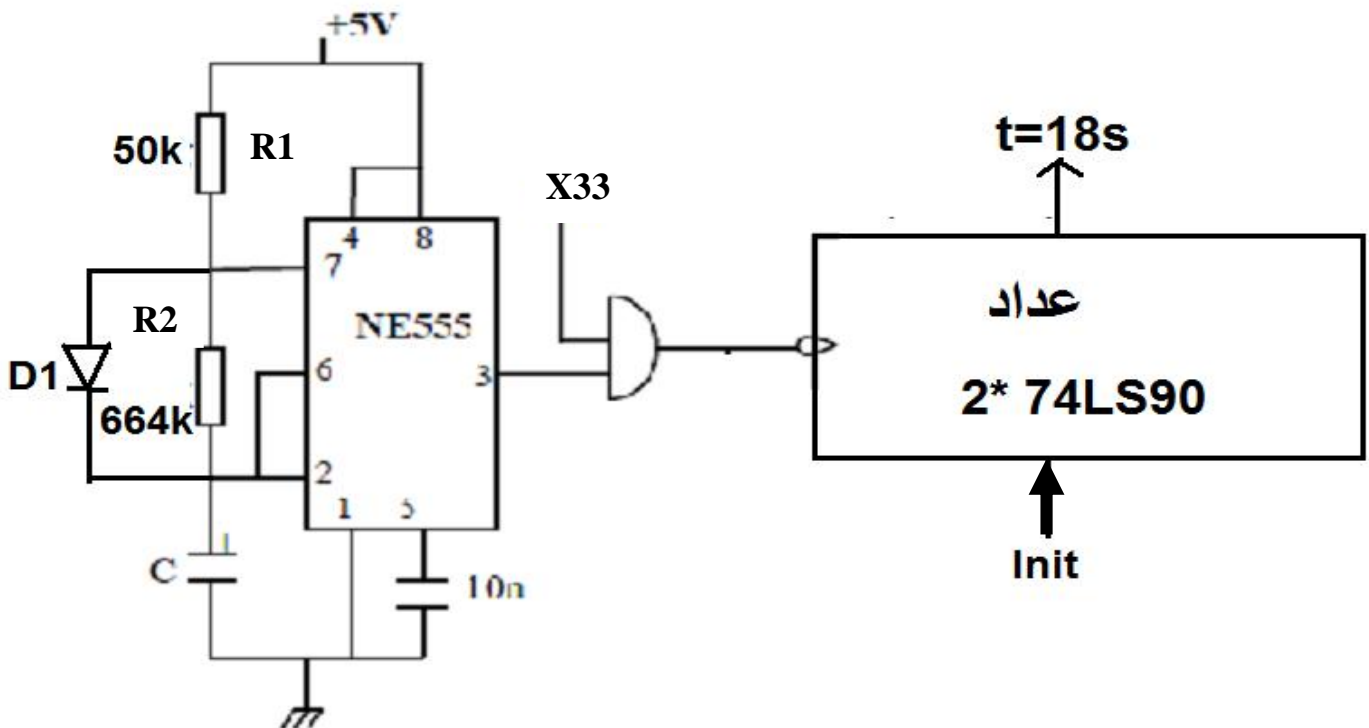
$U=380V$



2. دائرة الكشف وعد القارورات:



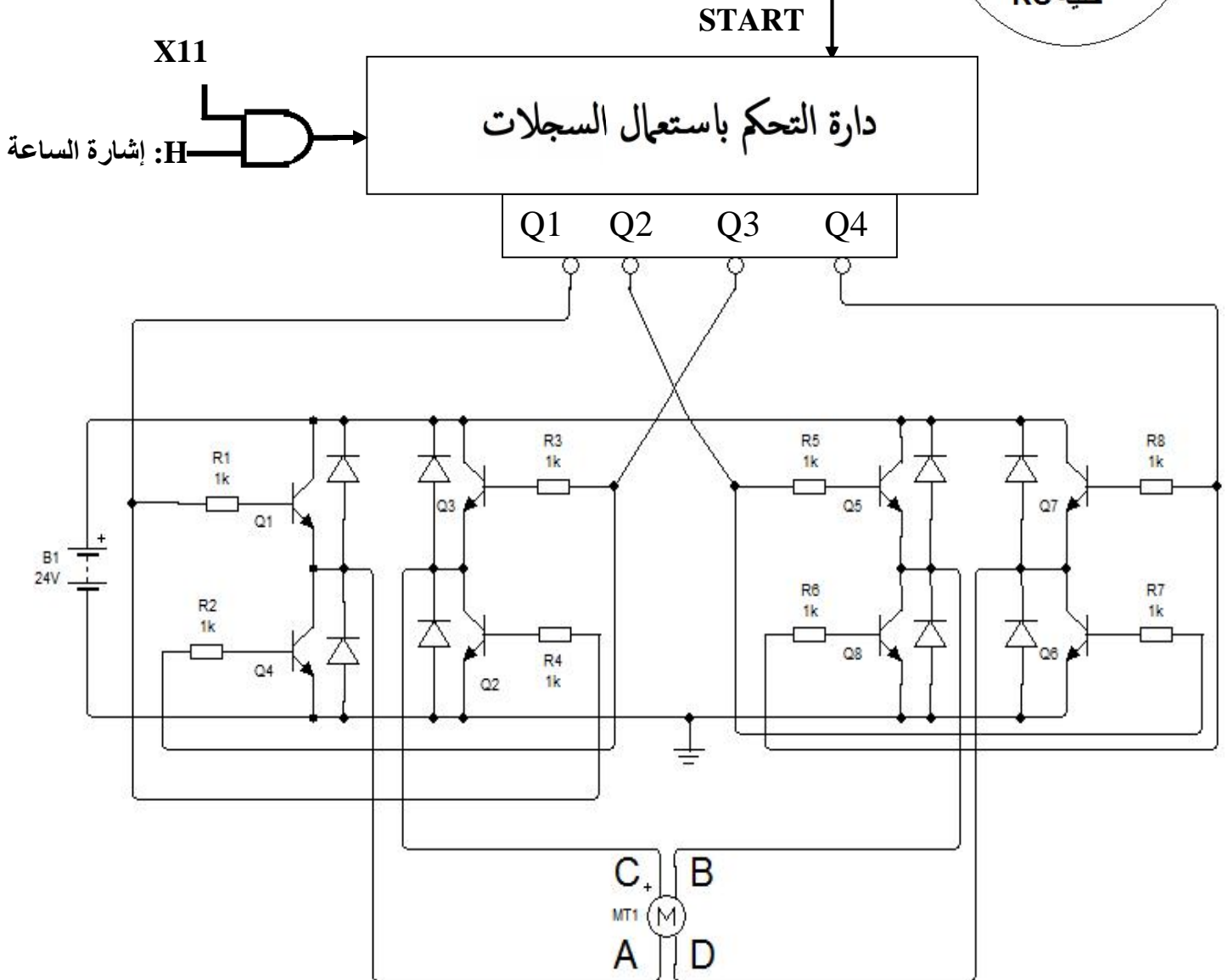
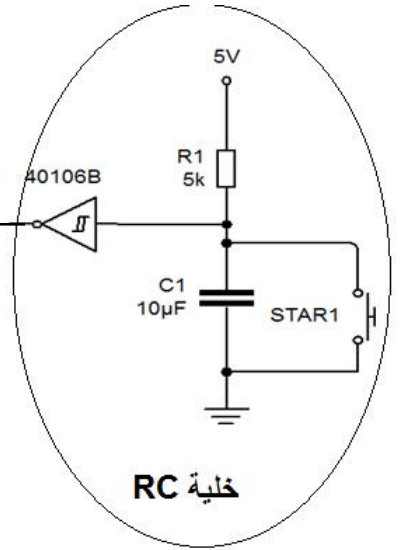
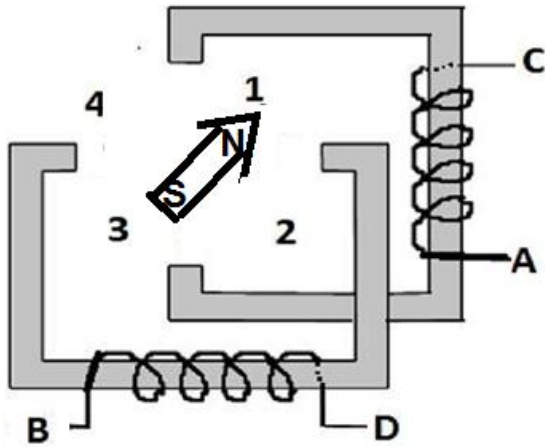
3. تصميم دائرة مؤجلة التنبيه في أشغولة الوزن والدفع: من أجل تحقيق تأجيل قدره 18 ثانية نستعمل مؤجلة بعدد





#### 4. دائرة التحكم في دوران الصحن ( المحرك خطوة خطوة):

ليكن الشكل المقابل الذي يكافئ التركيب الداخلي للمحرك الخطوي



# أسئلة الامتحان

1. أكمل على وثيقة الإجابة التحليل الوظيفي للأشغولة الشاملة A-0.
2. أنشئ متمن أشغولة الوزن و الدفع من وجهة نظر جزء التحكم.
3. أعط مخطط تدرج المتامن وفسر الأوامر الموجودة في المرحلة X200.
4. أكمل على وثيقة الإجابة مخطط دليل أنماط التشغيل و التوقف المختصر.
5. أكمل على وثيقة الإجابة جدول معادلات التنشيط و التخميل لأشغولة العد و التحويل.
6. أكمل على وثيقة الإجابة المعقب الكهربائي و ربط دائرة الاستطاعة لأشغولة العد و التحويل.

## في دائرة الكشف وعد القارورات

7. ما هو دور كل طابق من الطوابق الثلاثة؟
8. ما دور كل من العناصر R; D; T2 ; R1 ؟
9. أكمل على وثيقة الإجابة جدول تشغيل الدارة.

## في دائرة تأجيل التنبيه (t=18s):

10. ما هو دور كل من الصمام D1 و البوابة AND في التركيب؟
11. أوجد قيمة المكثفة للحصول على إشارة الساعة ذات تردد 2Hz.
12. بعد إيجاد مقاس العداد، أكمل على وثيقة الإجابة ربط دائرة العداد باستعمال الدارة المندمجة 74ls90

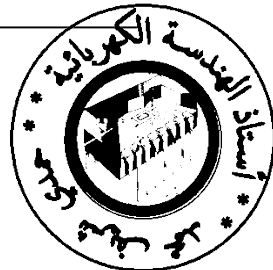
## دائرة التحكم في المحرك خطوة خطوة:

13. ما نوع المحرك الخطوي؟ وما قطبيته؟
14. إذا كان المحرك ينتقل بخطوة كاملة، أوجد عدد الخطوات خلال دورة كاملة؟
15. ماهو دور الخلية في التركيب؟
16. ماهو دور كل من البوابة AND و المدخل START للسجل؟
17. ما هو دور الجسرين H في دائرة التحكم؟ (لماذا لم نكتفي بـ 4 مقال عادية؟)
18. أكمل على وثيقة الإجابة جدول تشغيل دائرة التحكم، ثم استنتج نوع السجل المستعمل؟
19. أكمل على وثيقة الإجابة ربط دائرة السجل باستعمال قلابات JK.

## وظيفة الاستطاعة

20. ما نوع إقران المحرك M في أشغولة العد و التحويل؟ علل.
21. أوجد الاستطاعة الظاهرية P و الاستطاعة الردية Q للمحرك، ثم استنتج معامل الاستطاعة.
22. أوجد تواتر (سرعة) الدوار.
23. إذا كانت المقاومة بين طورين  $r=2,5\Omega$ ، أوجد الضياعات بفعل جول في الساكن ثم في الدوار.
24. استنتج مردود المحرك.
25. أكمل على وثيقة الإجابة دائرة الاستطاعة للمحرك (إقلاع نجمي - مثلثي).

مع خالص تمنياتنا لكم بالنجاح و التألق في شهادة البكالوريا

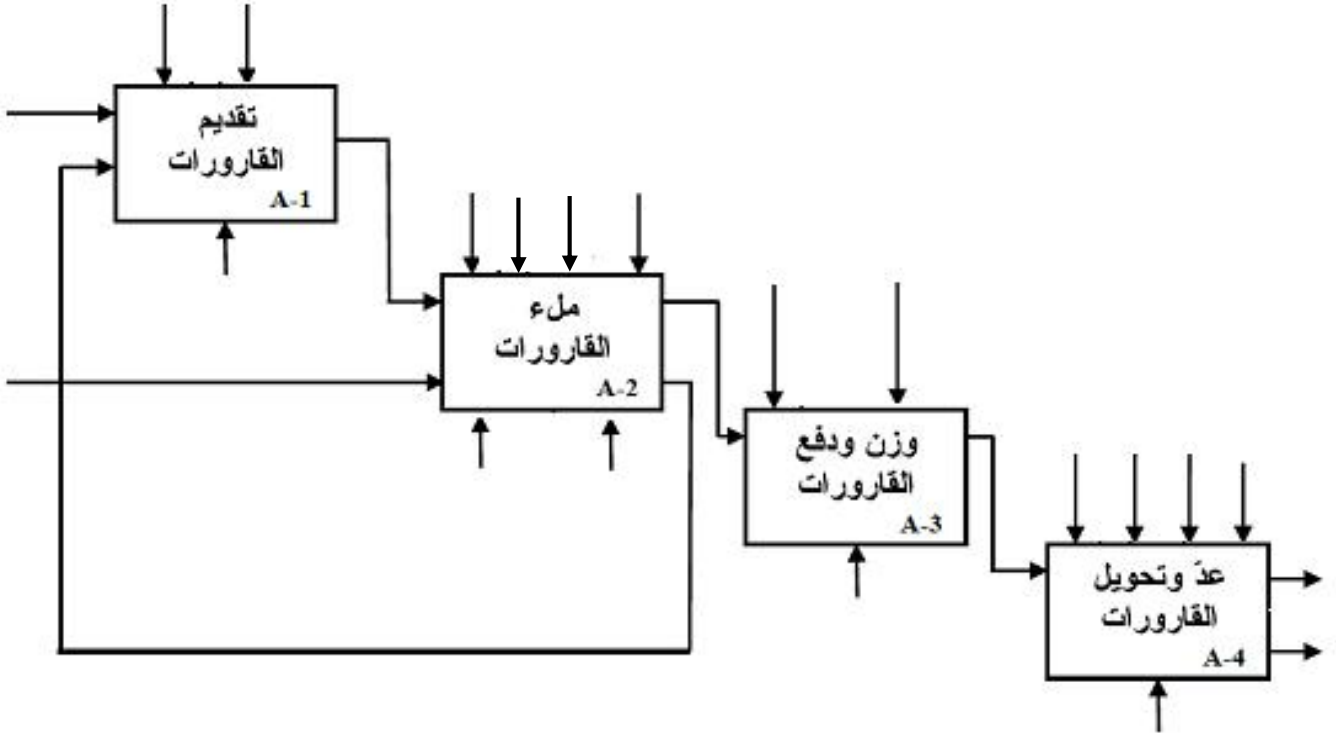




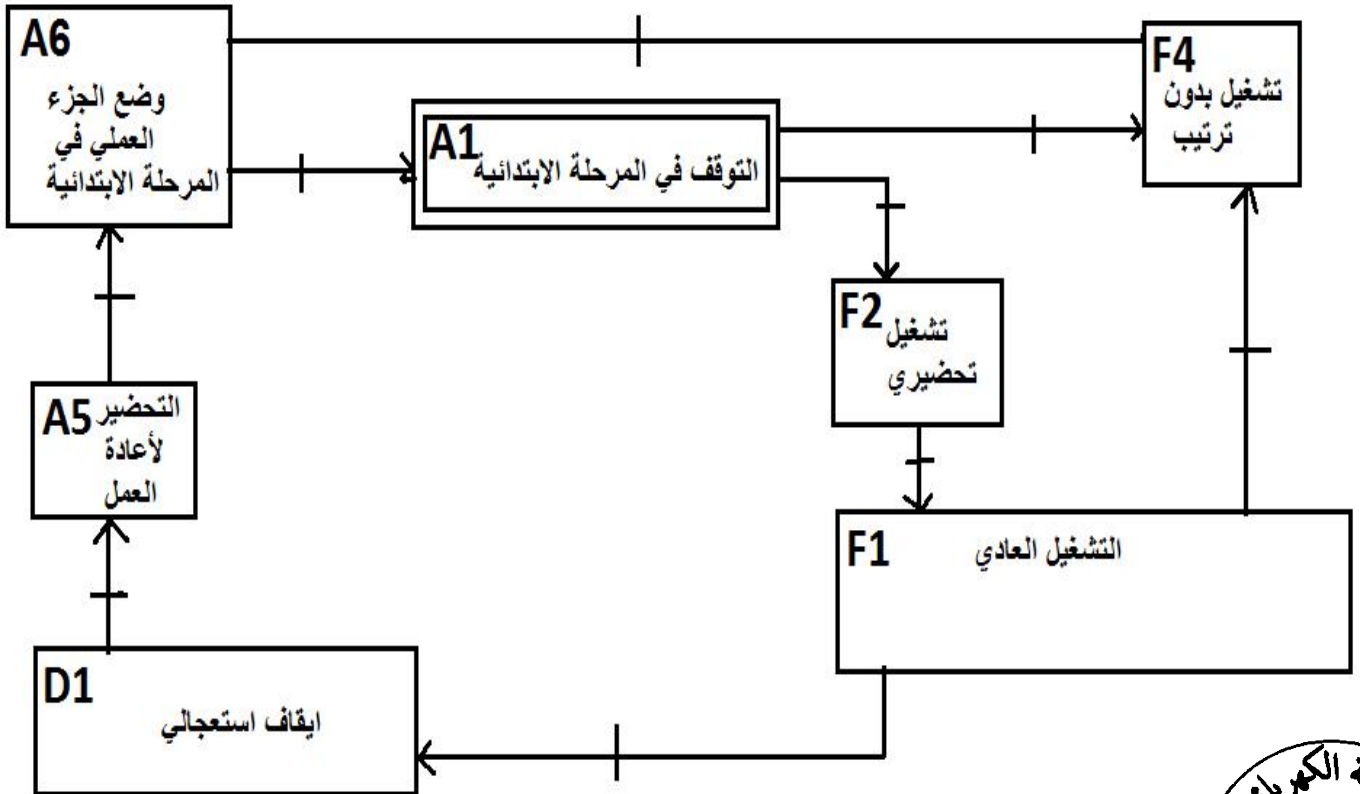
# وثيقة الإجابة

الاسم و اللقب: .....

1. التحليل الوظيفي التنازلي:



2. مخطط أنماط التشغيل و التوقف المختصر GEMMA:



X40

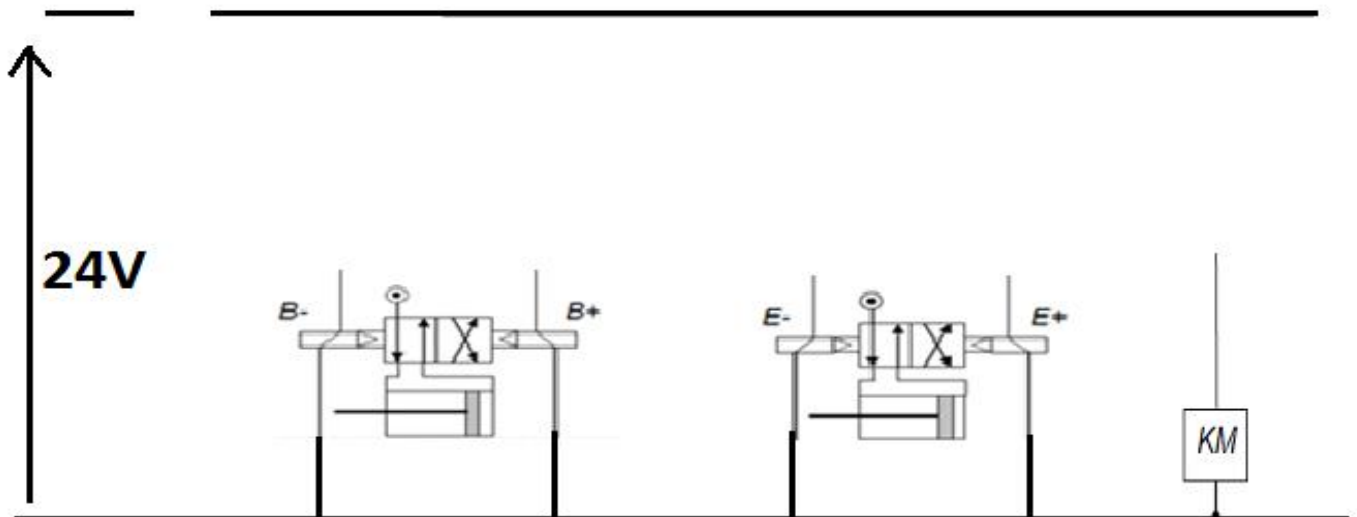
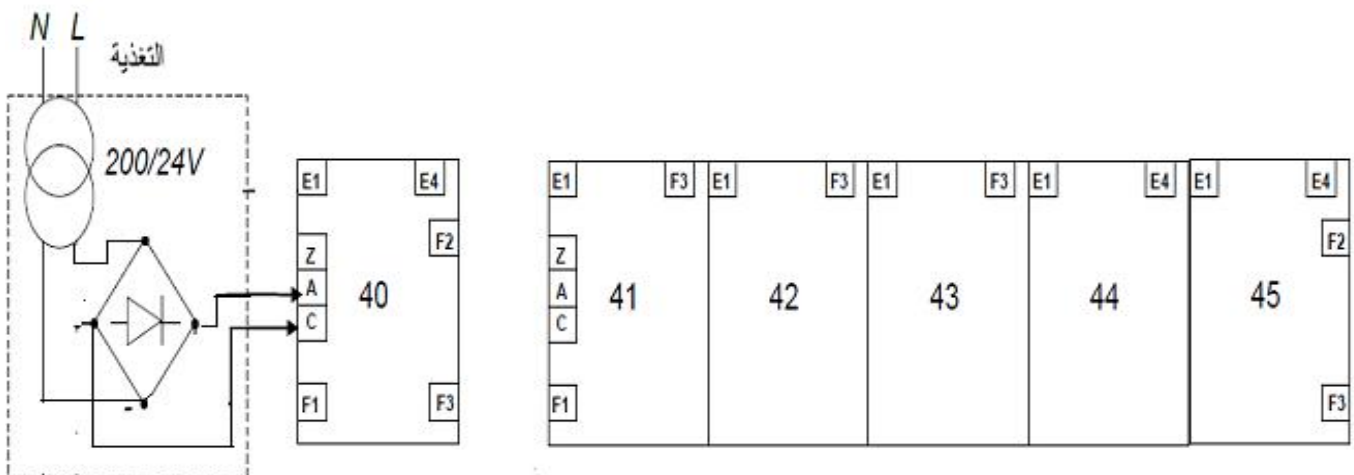
X41

X42

X43

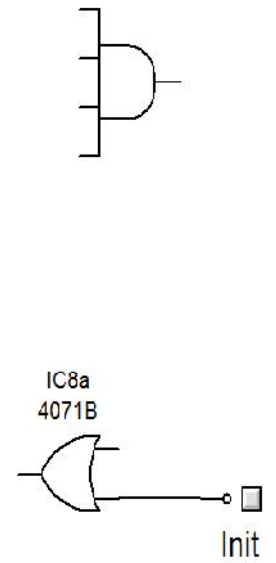
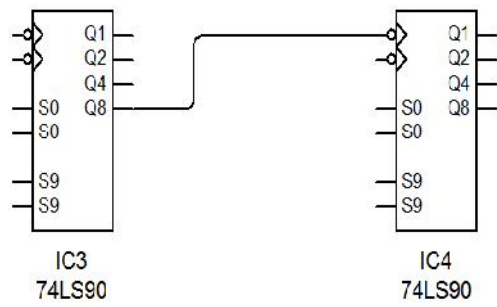
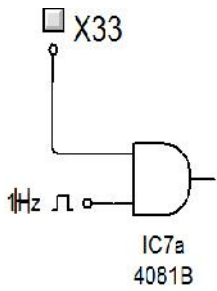
X44

X45



تركيب التحكم والاستطاعة للرافعة B تركيب التحكم والاستطاعة للرافعة E

الحالة	T1	T2	S	R
غياب القارورة				
حضور القارورة				



**A**

**B**

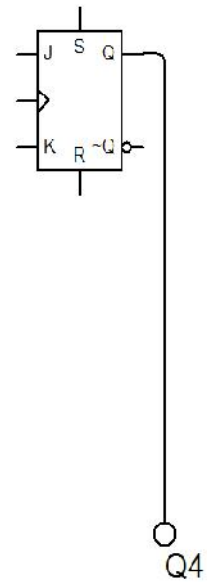
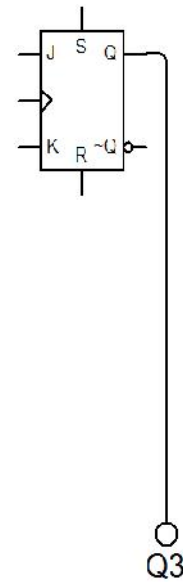
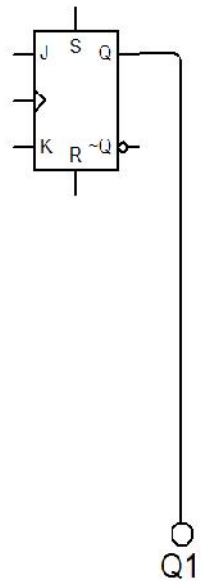
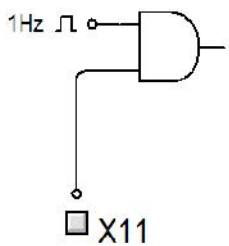
**C**

**D**

الوضعية

- 1
- 2
- 3
- 4

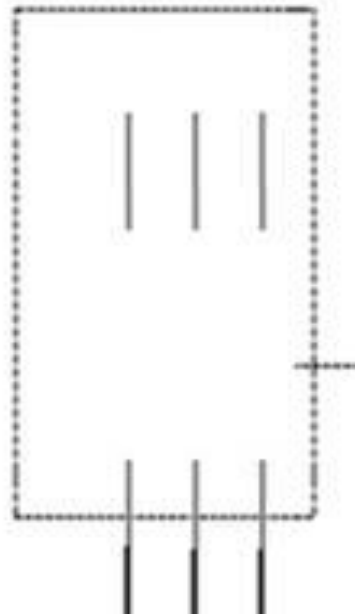
START



9. دائرة الاستطاعة للمحرك ( إقلاع نجمي - مثلي )



ملامس للإقلاع المثلي



ملامس للإقلاع النجمي

