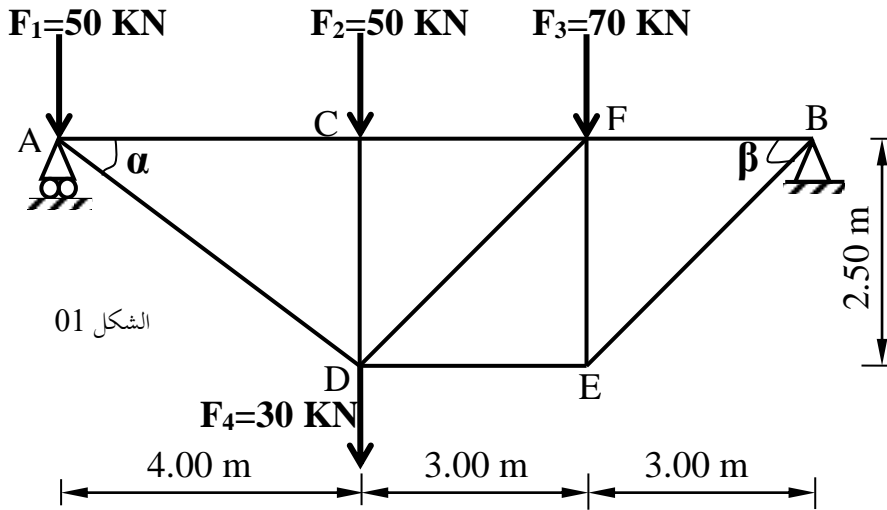


الموضوع الاول:

الميكانيك التطبيقية: (12 نقطة)

النشاط الأول: (06 نقاط)

نريد دراسة الهيكل المعدني المحدد سكونيا والمرتكز على المسندين A و B المبين في الشكل 01 :



$$\begin{cases} \cos \alpha = 0.847 \\ \sin \alpha = 0.529 \end{cases}$$

$$\begin{cases} \cos \beta = 0.768 \\ \sin \beta = 0.640 \end{cases}$$

الشكل 01

المطلوب:

- 1- احسب ردود الأفعال في المسندين A و B .
- 2- حدد الجهود الداخلية في القضبان وطبيعتها معتمدا على الطريقة التحليلية مع تدوين النتائج في جدول .
- 3- استخرج المحب المناسب من الجدول للقضيب (AD) علما أنه متأثر بجهد ناظمي قدره : $N_{AD} = 130.50 \text{ kN}$, ومقطعه العرضي عبارة عن مجنب زاوي مضاعف. علما أن الإجهاد المسموح به للفولاذ :

$$\bar{\sigma} = 1600 \text{ daN} / \text{cm}^2$$

التعيين	الأبعاد		المقطع	بالنسبة ل 'xx	
	a (mm)	e (mm)		I/xx ' (cm ⁴)	W/xx ' (cm ³)
L			Ω (cm ²)		
40×40×4	40	4	3,08	4,47	1,55
45×45×4,5	45	4,5	3,9	7,15	2,2
50×50×5	50	5	4,5	10,96	3,05
60×60×6	60	6	6,91	22,79	5,29

النشاط الثاني: (06 نقاط):

لمنع غطاء مأرب الطائرات من التوسع من الأسفل نقوم بربط طرفيه السفليين بشداد من الخرسانة المسلحة مقطعه $(35 \times 35) \text{ cm}^2$
المعطيات:

* - المواد: - الخرسانة $f_{c28} = 40 \text{ MPa}$

- الفولاذ: $f_e = 500 \text{ MPa}$; $\gamma_s = 1.15$; $\eta = 1.6$

* - حالة التشققات ضارة .

* - القوى الناظمية : $N_u = 0.62 \text{ MN}$

$N_{ser} = 0.34 \text{ MN}$

تعطى العلاقات التالية :

$$\bar{\sigma}_s = \min \left\{ \frac{2}{3} \times f_e ; 110 \sqrt{\eta \times f_{t28}} \right\}$$

$$A_{ser} \geq \frac{N_{ser}}{\bar{\sigma}_{st}}$$

$$f_{su} = \frac{f_e}{\gamma_s}$$

$$f_{t28} = 0,6 + 0,06 \cdot f_{c28}$$

$$A_u \geq \frac{N_u}{f_{su}}$$

$$A_s \times f_e \geq B \times f_{t28}$$

المطلوب:

- 1 - احسب مقطع تسليح هذا الشداد
- 2 - تحقق من شرط عدم المشاشة
- 3 - اقترح رسما له

البناء: (08 نقاط)

النشاط الأول: (05 نقاط):

لغرض إعادة تهيئة جزء من طريق تم إنجاز المظهر الطولي الموضح على الوثيقة المرفقة (الصفحة 4/7)
المطلوب:

اتم ملء و رسم المظهر الطولي الممثل على الوثيقة المرفقة (الصفحة 4/7)

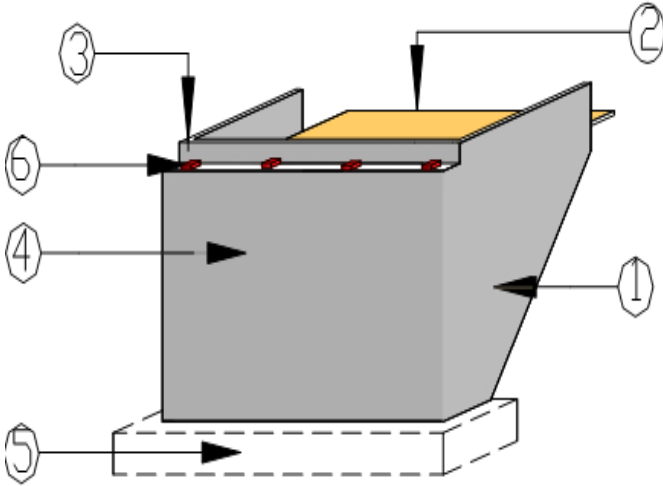
ملاحظة:

تعاد الوثيقة مرفقة (صفحة 4/7)

الحسابات الضرورية ضمن ورقة الإجابة

النشاط الثاني: (03 نقاط):

ليكن أحد العناصر الأساسية المكونة لجسر كما في الشكل 02:



الشكل 02

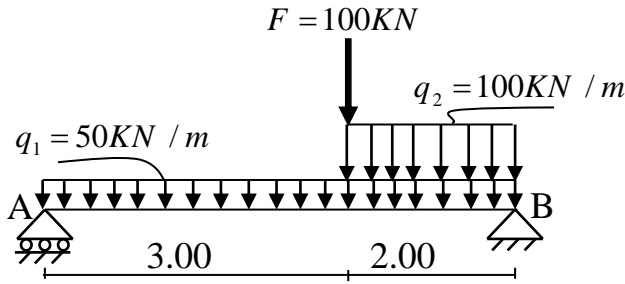
المطلوب :

1 - ماذا يمثل الشكل 02 وما دوره؟ مع ذكر العناصر المرقمة

الموضوع الثاني:

الميكانيك التطبيقية: (12 نقطة)

النشاط الأول: (06 نقاط)



الشكل 01

لتكن رافدة مقطعها العرضي $(20 \times h) \text{cm}^2$ ، مستندة على مسندين A بسيط و B مزدوج، و محملة كما في الشكل 01. المطلوب:

1 - احسب ردود الأفعال في المسندين A و B.

2 - اكتب معادلات الجهد القاطع و عزم الانحناء و ارسم منحنييهما.

حسب السلم: $T : 1\text{cm} \longrightarrow 100\text{KN}$

$M_f : 1\text{cm} \longrightarrow 200\text{KN.m}$

3 - إذا كان $M_{fmax} = 390\text{KN.m}$ ، و الإجهاد المسموح به: $\bar{\sigma} = 1400 \text{ daN / cm}^2$ احسب ارتفاع مقطع الرافدة (h)

النشاط الثاني: (06 نقاط)

ليكن عمود داخلي لبناية من الخرسانة المسلحة ذو مقطع دائري قطره $\Phi = 30\text{cm}$ طول التحدب يحسب بالعلاقة التالية $L_f = 0.7L_0$ المعطيات:

* - الحمولات الدائمة : $G = 500\text{KN}$

* - الحمولات المتغيرة : $Q = 350 \text{ KN}$

* - طول الحر للعمود : $L_0 = 3.00 \text{ m}$

* - مقاومة الخرسانة للانضغاط : $f_{c28} = 35 \text{ MPa}$; $\gamma_b = 1.5$

* - التسليح من الفولاذ HA : $f_e = 500 \text{ MPa}$; $\gamma_s = 1.15$

* - نصف الحمولات مطبقة لعمر 27 يوم .

* - مسافة التغليف $c = 3 \text{ cm}$

المطلوب:

1 - احسب التسليح الطولي

2 - احسب التسليح العرضي

3 - اقترح رسما له.

*- تعطى العلاقات المستعملة في الحساب :

$$\lambda = \frac{4L_f}{D} \quad B_r = \pi(D-2)^2/4 \quad , \quad A_{th} = \left(\frac{N_u}{\alpha} - \frac{B_r \cdot f_{c28}}{0.9\gamma'_b} \right) \frac{\gamma_s}{f_e} \quad L_f = 0.7l_0$$

$$\lambda \leq 50 \Rightarrow \alpha = \frac{0.85}{1 + 0.2 \left(\frac{\lambda}{35} \right)^2} \quad , \quad A_{min} = \max \{ A(4u); A(0.2\%B) \}$$

$$f_{cj} = \left(\frac{j}{4.76 + 0.83j} \right) \times f_{c28} \quad s_t = \min \{ 15\phi_{lmin}, 40cm, (a + 10cm) \} \quad , \quad \phi_t \geq \frac{\phi_l}{3}$$

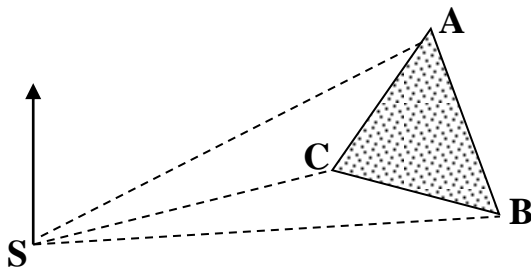
جدول التسليح :

المقطع لعدد القضبان (cm ²)										القطر
10	9	8	7	6	5	4	3	2	1	Mm
5.02	4.52	4.01	3.51	3.01	2.51	2.01	1.50	1.00	0.50	8
7.85	7.06	6.28	5.49	4.71	3.92	3.14	2.35	1.57	0.78	10
11.31	10.18	9.05	7.92	6.78	5.65	4.52	3.39	2.26	1.13	12
15.39	13.85	12.31	10.77	9.23	7.69	6.15	4.62	3.08	1.54	14
20.10	18.09	16.08	14.07	12.06	10.05	8.04	6.03	4.02	2.01	16
31.41	28.27	25.13	21.99	18.84	15.70	12.56	9.42	6.28	3.14	20
49.09	44.18	39.27	34.36	29.45	24.54	19.63	14.73	9.82	4.91	25
80.42	72.38	64.34	56.26	48.25	40.21	32.17	24.12	16.08	8.04	32
125.65	119.09	100.53	87.96	75.39	62.83	50.26	37.70	25.13	12.56	40

البناء: (08 نقاط)

النشاط الأول: (05 نقاط):

لتكن قطعة ارض مضلعة حسب الشكل 02 معرفة بالإحداثيات القطبية حسب الجدول التالي :



الشكل 02

SC	SB	SA	الضلع
42.00	108.00	60.00	المسافة (m)
98.00	125.00	65.90	السمت (gr)

المطلوب :

1 - احسب قطعة الأرض بطريقة الإحداثيات القطبية

2 - احسب الإحداثيات القائمة للنقاط A و B و C علما أن إحداثيات S(100.00 , 100.00)

النشاط الثاني (03 نقاط):

لدينا المظهر العرضي التالي :

المطلوب : أكمل رسم و حساب هذا المظهر



الإجابة النموذجية

08

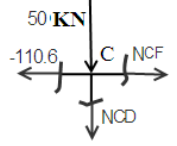
عدد الصفحات

العلامة		عناصر الإجابة
المجموع	مجزأة	
		<p>الموضوع الأول :</p> <p>الميكانيك التطبيقية: (12 نقطة) النشاط الأول: (06 نقاط)</p> <p>الشكل -1-</p> <p>1- حساب ردود الأفعال :</p> $\sum M /_A = -V_B \times 10 + (70 \times 7) + (80 \times 4) = 0$ <p>0.25 $V_B = \frac{810}{10} \Leftrightarrow V_B = 81 \text{KN}$</p> $\sum M /_B = +V_A \times 10 - (80 \times 6) - (70 \times 3) - (50 \times 10) = 0$ <p>0.25 $V_A = \frac{1190}{10} \Leftrightarrow V_A = 119 \text{KN}$</p> <p>3- حساب الجهود الداخلية: (طريقة عزل العقد)</p> <p>العقدة A</p> $\sum F_y = -50 + 119 - N_{AD} \times \sin \alpha = 0 \quad \sum F_x = N_{AC} + 130.19 \times \cos \alpha = 0$ <p>0.25 $N_{AD} = 130.188 \text{KN}(T)$</p> <p>0.25 $N_{AC} = -110.6 \text{KN}(C)$</p> <p>العقدة C</p>

0.25
0.25
0.25
0.25

$$\sum F_Y = -50 - N_{CD} = 0 \quad \boxed{N_{CD} = -50 \text{KN} (C)}$$

$$\sum F_X = N_{CF} + 110.6 = 0 \quad \boxed{N_{CF} = -110.6 \text{KN} (C)}$$



العقدة D

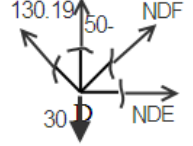
0.25
0.25
0.25
0.25

$$\sum F_Y = N_{DF} \times \sin \beta + 130.19 \times \sin \alpha - 50 - 30 = 0$$

$$\boxed{N_{DF} = 17.18 (T)}$$

$$\sum F_X = N_{DE} - 130.19 \times \cos \alpha + 17.18 \times \cos \beta = 0$$

$$\boxed{N_{DE} = 97.42 \text{KN} (T)}$$

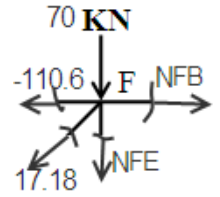


العقدة F

0.25
0.25
0.25
0.25

$$\sum F_X = N_{FB} + 110.6 - 17.18 \times \cos \beta = 0 \quad \boxed{N_{FB} = -97.3 \text{KN} (C)}$$

$$\sum F_Y = -70 - N_{FE} - 17.18 \times \sin \beta = 0 \quad \boxed{N_{FE} = -81 \text{KN} (C)}$$

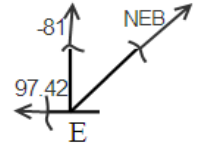


العقدة E

0.25
0.25

$$\sum F_Y = N_{EB} \times \sin \beta - 81 = 0$$

$$\boxed{N_{EB} = 126.56 \text{KN} (T)}$$



تدوين النتائج في جدول :

0.5

الطبيعة	الشدة KN	التسمية
ضغط	110.6	AC
شد	130.18	AD
ضغط	110.6	CF
ضغط	50	CD
شد	17.8	DF
شد	97.42	DE
ضغط	97.3	FB
ضغط	81	FE
شد	126.56	EB

استخراج المجنب المناسب للقضيب AD: بتطبيق شرط المقاومة

0.25

$$\sigma = \frac{N_{AD}}{2S} \leq \bar{\sigma}_a; \quad S \geq \frac{N_{AD}}{2\bar{\sigma}_a}$$

$$S \geq \frac{13050}{2 \times 1600} \geq 4.078125 \text{cm}^2$$

	0.25	ومن الجدول المنجب المناسب $L(5 \times 50 \times 50); S=4.5 \text{cm}^2$
06		<p>النشاط الثاني: (06 نقاط):</p> <p>-الحساب في حالة الحد النهائي الأخير للمقاومة (E.L.U.R) :</p> <p>أ) حساب الإجهادات في الفولاذ : في المدار A لدينا :</p> <p>* $\epsilon_s = 10 \text{‰}$</p> <p>$\frac{f_e}{\gamma_s} = = 241.00 \text{MPa}$</p> <p>ب) المقطع النظري للتسليح المشدود: $A_u = N_U / f_{su} = 14.26 \text{cm}^2$</p> <p>2 - حساب في حالة حد التشغيل (E.L.S) :</p> <p>أ) إجهادات الفولاذ : $\sigma_{st} = 216 \text{MPa}$</p> <p>ب) المقطع النظري للتسليح المشدود: $A_{ser} = N_{ser} / \sigma_{st} = 14.11 \text{cm}^2$</p> <p>مقطع التسليح النظري المختار هو: $A = 14.26 \text{cm}^2$</p> <p>مقطع التسليح الحقيقي من جدول التسليح: $A_s = 8 \text{HA}16 = 16.13 \text{cm}^2$</p> <p>مراقبة شرط عدم الهشاشة : $A_s \cdot f_e \geq B \cdot f_{t28}$</p> <p>$16.13 \times 5000 \geq 352 \times 30$</p> <p>محققة $80650 \geq 36750$</p> <p>3-الرسم المقترح :</p>
	1	
06		

		<p>البناء: (08 نقاط) النشاط الأول: (05 نقاط): المظهر الطولي</p> <p>رسم خط الأرض رسم خط المشروع حساب المظهر الوهمي التلوين حساب ارتفاعات خط المشروع حساب طول المنعرج حساب المسافات المتراكمة حساب الميولات تراصفات و منحرجات</p>
	0.5 0.5 1 0.25 1.25 0.25 0.5 0.5 0.25	
05		<p>النشاط الثاني: (03 نقاط): -اسم العنصر : المتكأ (الركيزة الطرفية) الدور :-نقل الحمولات الى الأساسات -يلعب دور جدار الاسناد حيث ترتكز عليه تربة الردم من الخلف - حمل سطح الجسر -تسمية العناصر : 1-جدار الراجع 2-بلاطة انتقالية 3-جدار الوافي 4-جدار الأمامي 5-الأساس 6-أجهزة الارتكاز</p>
	0.5 1 1.5	
03		
20	20	

الموضوع الثاني:

الميكانيك التطبيقية: (12 نقطة)
النشاط الأول: (06 نقاط)

0.25
0.25

$H_A=0 \quad V_B=345\text{KN} \quad V_A=205\text{KN}$

- حساب ردود الأفعال:

0.5
0.5
0.5
0.5

$\Sigma F/Y \cdot Y=0 \Rightarrow 205-50x - T=0 \Rightarrow T=205-50x \quad x \in [0, 3]$

$\Rightarrow x=0 \Rightarrow T=205\text{kN} \quad x=3 \Rightarrow T=55\text{kN}$

$\Sigma M_{F/1-1}=0 \Rightarrow 205x-25x^2=M_f$

$\Rightarrow x=0 \Rightarrow M_f=0$

$x=3 \Rightarrow M_f=390\text{kN.m}$

0.5
0.5
0.5
0.5

$\Sigma F/Y \cdot Y=0 \Rightarrow T=345-150x$

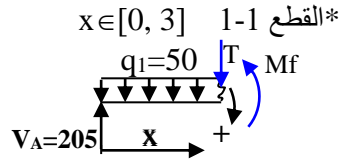
$\Rightarrow x=0 \Rightarrow T=345\text{kN} \quad x=2 \Rightarrow T=45\text{kN}$

$\Sigma M_{F/2-2}=0 \Rightarrow 345x-75x^2=M_f$

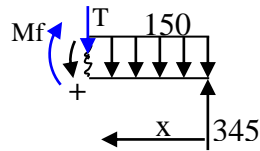
$\Rightarrow x=0 \Rightarrow M_f=0$

$x=2 \Rightarrow M_f=390\text{kN.m}$

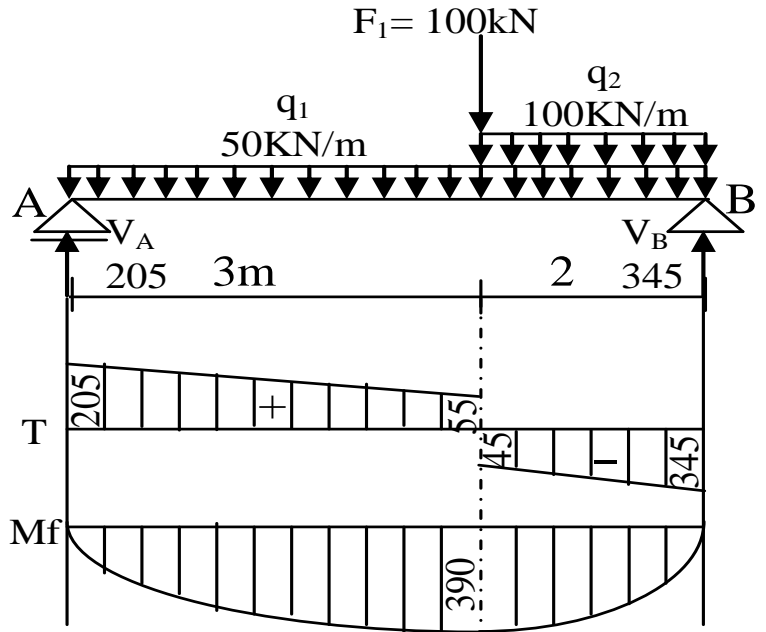
2- معادلات جهد القطع و عزم الانحناء:



*القطع 2-2 $x \in [0, 2]$



0.5
0.5
0.5



$h = 30 \text{ cm}$

: حساب ارتفاع h

06

النشاط الثاني: (06 نقاط):

حساب طول التحدب

$$0.25 \quad l_f = 0.7L_0 \Rightarrow l_f = 0.7 * 300 \Rightarrow l_f = 210 \text{ cm}$$

حساب نصف قطر الدوران

$$i = \sqrt{\frac{I_{min}}{B}} \Rightarrow i = \sqrt{\frac{\frac{\pi}{64} * \phi^4}{\frac{\pi}{4} * \phi^2}} = \sqrt{\frac{4 * \pi * \phi^4}{64 * \pi * \phi^2}} \Rightarrow i = \frac{\phi}{4}$$

حساب النحافة

$$0.5 \quad \lambda = \frac{l_f}{i} \Rightarrow \lambda = \frac{l_f}{\frac{\phi}{4}} \Rightarrow \lambda = \frac{4 * l_f}{\phi} = \frac{4 * 210}{30} = 28 < 50$$

حساب المعامل α

$$0.5 \quad \alpha = \frac{0.85}{1 + 0.2 \left(\frac{\lambda}{35}\right)^2} \Rightarrow \alpha = \frac{0.85}{1 + 0.2 \left(\frac{28}{35}\right)^2} = 0.75$$

حساب المعامل α نصف الحمولة مطبقة لعمر 27 يوم قبل 28 يوم

$$0.5 \quad \alpha' = \frac{\alpha}{1.2} \Rightarrow \alpha' = \frac{0.75}{1.2} \Rightarrow \alpha' = 0.628$$

حساب مقاومة الخرسانة للانضغاط لعمر 27 يوم

$$0.5 \quad f_{c27} = \left(\frac{27}{4.76 + 0.83 * 27}\right) 35 \left[\left(\frac{j}{j}\right) * \text{Mpa}\right] \Rightarrow f_{c27} = 34.781 \text{ Mpa}$$

حساب المقطع المصغر للخرسانة

$$0.25 \quad B_r = (\phi - 2)^2 * \frac{\pi}{4} \Rightarrow B_r = (30 - 2)^2 * \frac{\pi}{4} \Rightarrow B_r = 615.75 \text{ cm}^2$$

حساب التحريض في حالة الحد النهائي الأخير

$$0.5 \quad N_u = 1.35G + 1.5Q \Rightarrow N_u = 1.35(500) + 1.5(250) \Rightarrow N_u = 1200 \text{ kN}$$

حساب التسليح الطولي

$$A_{cal} \geq \max(A_{th} ; A_{min})$$

حساب التسليح النظري A_{th}

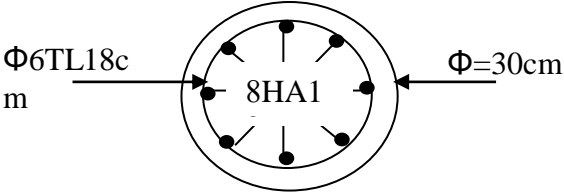
$$1 \quad A_{th} \geq \left(\frac{N_u}{\alpha'} - \frac{B_r * f_{cj}}{0.9 * \gamma_b}\right) * \frac{\gamma_s}{f_e} \Rightarrow A_{th} \geq \left(\frac{1200 * 10^3}{0.628} - \frac{615.75 * 10^2 * 34.781}{0.9 * 1.5}\right) * \frac{1.15}{500} \text{ [N]}$$

$$A_{th} \geq 746.18 \text{ mm}^2 \geq 7.46 \text{ cm}^2$$

حساب التسليح الأدنى A_{min}

حساب محيط المقطع الدائري بالمتر

$$0.5 \quad U = 0.3 * \pi \Rightarrow U = 0.94 \Rightarrow A(4U) = 4 * 0.94 \Rightarrow A(4U) = 3.76 \text{ cm}^2$$

	<p>0.5</p> <p>0.25</p> <p>0.25</p> <p>0.5</p>	$A_{min} \geq \max \begin{cases} A(4u) = 3.76cm^2 \\ A(0.2\%B) = 1.41cm^2 \end{cases} \Rightarrow A_{min} \geq 3.76cm^2$ $A_{cal} \geq 7.46 cm^2 \xrightarrow{\text{جدول تسليح}} A_{util} 8HA12(9.05cm^2)$ <p>لاقتراح الرسم يجب حساب التسليح العرضي و التباعد بين الإطارات التسليح العرضي</p> $\phi_t \geq \frac{12}{3} \Rightarrow \phi_t \geq 4.66 \xrightarrow{\text{ناخذ}} \phi_t = 6 mm$ <p>التباعد بين الإطارات</p> $S_t = 18 cm \text{ ناخذ}$ <div style="text-align: center;">  <p>اقتراح الرسم</p> </div>
<p>06</p> <p>2</p> <p>3</p>		<p>البناء: (08 نقاط)</p> <p>النشاط الأول: (05 نقاط):</p> <p>حساب المساحة بالإحداثيات القطبية</p> $S=0.5*60*108*\sin(125-65.9)-0.5*60*42*\sin(98-65.9)-0.5*42*108*\sin(125-98)$ $S=2594.03-608.74-933.31=1051,98m^2$ <p>حساب احداثيات النقاط A B C</p> $\begin{aligned} XA &= 100+60*\sin 65.9=151,59m & YA &= 100+60*\cos 65.9=130,62m \\ XB &= 100+108*\sin 125=199,77m & YB &= 100+108*\cos 125=58,67m \\ XC &= 100+42*\sin 98=141,97m & YC &= 100+42*\cos 98 =101,31m \end{aligned}$
<p>05</p>		

النشاط الثاني (03 نقاط):

حساب ميل ورسم خط الأرض

ارتفاعات خط المشروع

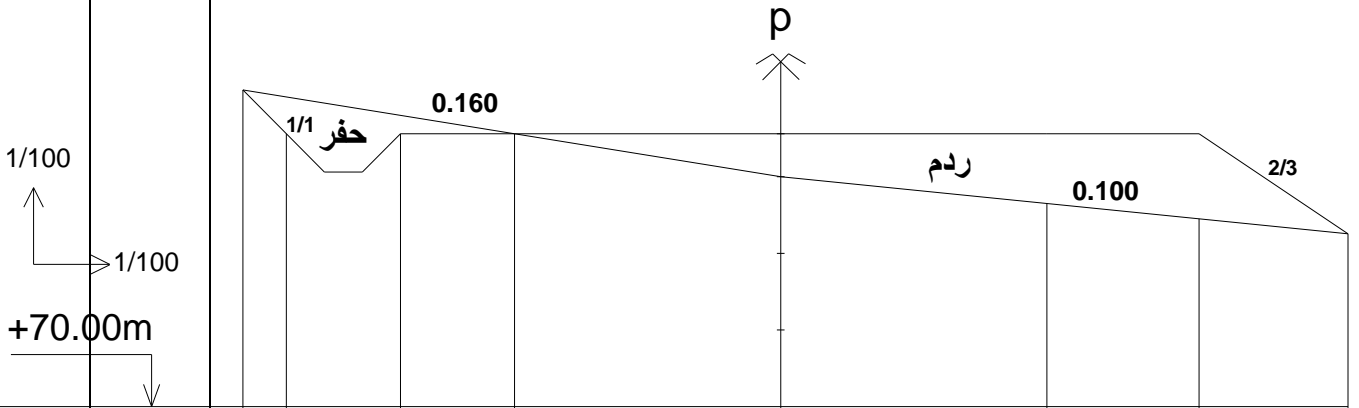
حساب ارتفاعات خط الأرض الطبيعية

حساب مسافات X

حساب المسافات المتراكمة

0.5
0.5
1.25
0.5
0.25

03



مناسيب خط التربة	74.13	74.04	73.80	73.56	73.00	72.65	72.45	72.25
مناسيب خط المشروع	74.13	73.56	73.56	73.56	73.56	73.56	73.56	72.25
المسافات الجزئية	57	1.50	1.50	3.50	3.50	2.00	1.95	
المسافات المتراكمة	7.07	6.50	5.00	3.50	0.00	3.50	5.50	7.45