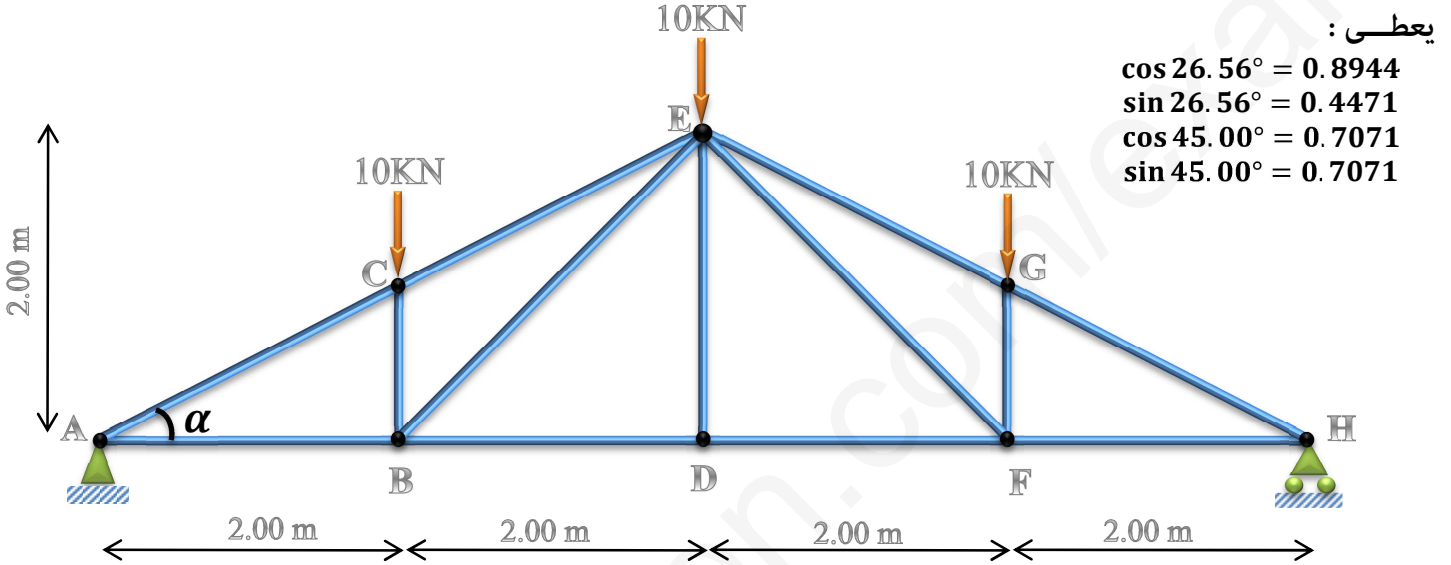


تنبيه: اقرأ السؤال جيدا وفكر قبل ان تجيب واعلم أن فهم السؤال نصف الجواب والبلاغة في العلوم التقنية تعني البساطة في طرح الافكار و المعلومات.

أسئلة الميكانيك المطبقة:

المسألة الأولى: (08 نقاط)

ليكن لديك النظام المثلي المحمل بمجموعة من القوى كما هو موضح بالشكل.
A : مسند مزدوج. H : مسند بسيط.



يعطى :
 $\cos 26.56^\circ = 0.8944$
 $\sin 26.56^\circ = 0.4471$
 $\cos 45.00^\circ = 0.7071$
 $\sin 45.00^\circ = 0.7071$

العمل المطلوب :

- 1- تحقق من أن النظام محدد سكونيا .
- 2- احسب ردود الأفعال في المسندين A و H.
- 3- تحقق من أن : $\alpha = 26.56^\circ$
- 4- باستخدام الطريقة التحليلية (طريقة العقد) احسب الجهود الداخلية في القضبان التالية:
(AB ; AC ; BC ; BE ; BD ; CE ; ED) .
- 5- استنتج قيمة التحريضات في بقية قضبان النظام المثلي وكذا طبيعتها في جدول بدون حسابات . علل استنتاجك .
- 6- استنتج القضيب الأكثر تحميلا ثم احسب مساحة المقطع اللازم اذا علمت أن الاجهاد الحدي المسموح به هو :

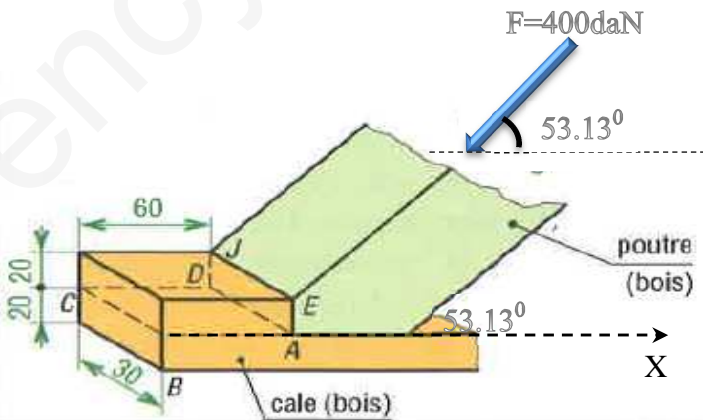
$$\bar{\sigma} = 1600 \text{ daN/cm}^2$$

المسألة الثانية (04 نقاط) :

رافدة من الخشب خاضعة لحمولة قدرها $F=400 \text{ daN}$ مسندة على مسند ثابت قوى الاحتكاك عليه مهمة كما هو موضح في الشكل المقابل .

ملاحظة:

أبعاد القطعة الخشبية معطاة بوحدة (mm)



العمل المطلوب:

- 1- اوجد قيمة F_x مركبة القوة F على المحور X .
- 2- ما نوع التحريض الناتج من الرافدة على المسند في المقطع $ABCD$ ثم المقطع $ADJE$. علل اجابتك.
- 3- تحقق ان الاجهاد الناتج من الرافدة على المسند في المقطع $ABCD$ هو : 1.33 Mpa .
- 4- تحقق ان الاجهاد الناتج من الرافدة على المسند في المقطع $ADJE$ هو : 4 Mpa .

أسئلة البناء:

التمرين الأول (06 نقاط):

لتكن لديك القطعة الأرضية المبينة في الشكل المقابل والمعرفة باحداثياتها القطبية المبينة في الجدول أدناه.

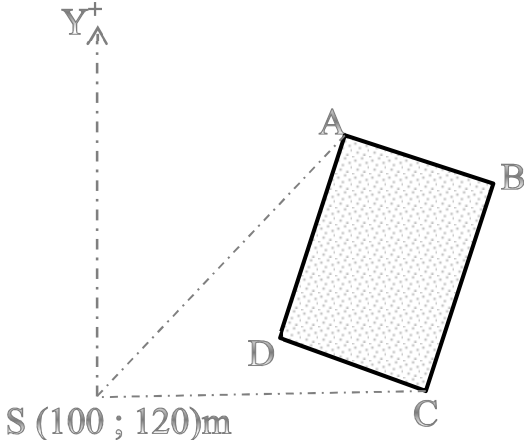
المحطة	النقاط	المسافات الأفقية (m)	السمت الاحداثي (grad)
S	A	151.85	61.00
	B	187.24	79.36
	C	141.06	105.12
	D	088.87	88.24

العمل المطلوب :

- 1- احسب احداثيات النقطة A و النقطة B .
- 2- احسب طول الضلع AB .
- 3- باستخدام الاحداثيات القطبية احسب مساحة القطعة $ABCD$.

التمرين الثاني (02 نقطة):

- 1- ما الفرق بين فاصل التمدد و فاصل الانقطاع.
- 2- صنف الروافد حسب وضعيتها.



الاجابة النموذجية للفرض الثاني الفصل الأول

ثانوية : عيسى حميطوش.
برج بوعريرج.

المادة هندسة مدنية
المستوى : سنة ثالثة
الموسم : 2018 / 2019

حل التمرين الأول : 08 نقاط

التحقق من طبيعة النظام : لدينا : $n=16$ و $b=13$ ومنه $2n-b=3$ وعليه فالنظام محدد ومقيد سكونيا. **0.50**
-2- حساب ردود الأفعال : $A_x=0 \text{ KN}$ **0.50** $A_y=H_y=15 \text{ KN}$ **0.50**

-3- حساب قيمة الزاوية α : لدينا : $\tan \alpha = \frac{2}{4} = 0.5$ وعليه : $\alpha = 26.56^\circ$ **0.50**

-4- حساب الجهود الداخلية في القضبان (AB ; AC ; BC ; BE ; BD ; CE ; ED) مبينا طبيعتها. **3.50**

العقدة	شكل العقدة	$\sum F_{/X} = 0$	$\sum F_{/Y} = 0$	الجهد و الطبيعة
A	<p>$\cos \alpha = 0.8944$ $\sin \alpha = 0.4471$</p>	$N_{AB} + N_{AC} \cdot \cos \alpha = 0$ $N_{AB} = 30 \text{ KN}$	$15 + N_{AC} \cdot \sin \alpha = 0$ $N_{AC} = -33.55 \text{ KN}$	$N_{AC} = 33.55 \text{ KN}$ (انضغاط) $N_{AB} = 30 \text{ KN}$ (شد)
C	<p>$\cos \alpha = 0.8944$ $\sin \alpha = 0.4471$</p>	$-N_{CA} \cdot \cos \alpha + N_{CE} \cdot \cos \alpha = 0$ $N_{CE} = -33.55 \text{ KN}$	$-10 - N_{CB} + N_{CA} \sin \alpha + N_{CE} \cdot \sin \alpha = 0$ $N_{CB} = -10 \text{ KN}$	$N_{CE} = 33.55 \text{ KN}$ (انضغاط) $N_{CB} = 10 \text{ KN}$ (انضغاط)
B	<p>$\cos 45^\circ = 0.7071$ $\sin 45^\circ = 0.7071$</p>	$-30 + N_{BD} + N_{BE} \cdot \cos 45 = 0$ $N_{BD} = 20 \text{ KN}$	$-10 + N_{BE} \cdot \sin 45 = 0$ $N_{BE} = 14.14 \text{ KN}$	$N_{BD} = 20 \text{ KN}$ (شد) $N_{BE} = 14.14 \text{ KN}$ (شد)
D		$20 + N_{DF} = 0$ $N_{DF} = 20 \text{ KN}$	$N_{DE} = 0 \text{ KN}$	$N_{DE} = 0 \text{ KN}$ (تركبي)

$$\begin{cases} \Delta x_{SA} = SA \cdot \sin G_{SA} = 151.85 \cdot \sin 61 = 124.24 \text{ m} \\ \Delta y_{SA} = SA \cdot \cos G_{SA} = 151.85 \cdot \cos 61 = 87.31 \text{ m} \\ x_A = x_S + \Delta x_{SA} = 100 + 124.24 = 224.24 \text{ m} \\ y_A = y_S + \Delta y_{SA} = 120 + 87.31 = 207.31 \text{ m} \end{cases}$$

و لدينا : $\Delta x_{SA} = 124.24 \text{ m}$ و عليه : $\Delta y_{SA} = 87.31 \text{ m}$

$$\begin{cases} \Delta x_{SB} = x_S - x_B \\ \Delta y_{SB} = y_S - y_B \end{cases}$$

*- حساب احداثيات النقطة B لدينا :

$$\begin{cases} \Delta x_{SB} = SB \cdot \sin G_{SB} = 187.24 \cdot \sin 79.36 = 177.49 \text{ m} \\ \Delta y_{SB} = SB \cdot \cos G_{SB} = 187.24 \cdot \cos 79.36 = 59.65 \text{ m} \\ x_B = x_S + \Delta x_{SB} = 100 + 177.49 = 277.49 \text{ m} \\ y_B = y_S + \Delta y_{SB} = 120 + 59.65 = 179.65 \text{ m} \end{cases}$$

و لدينا : $\Delta x_{SB} = 177.49 \text{ m}$ و عليه : $\Delta y_{SB} = 59.65 \text{ m}$

حساب الطول AB : لدينا :

$$\begin{cases} \Delta x_{AB} = x_B - x_A = 277.49 - 224.24 = 53.25 \text{ m} \\ \Delta y_{AB} = y_B - y_A = 179.65 - 207.31 = -27.66 \text{ m} \end{cases}$$

$$AB = \sqrt{\Delta x_{AB}^2 + \Delta y_{AB}^2} = \sqrt{(53.25)^2 + (-27.66)^2} = 60 \text{ m}$$

3- حساب مساحة القطعة ABCD بالاحداثيات القطبية:

$$S = \frac{1}{2} \sum l_n \cdot l_{n+1} \sin(G_{n+1} - G_n)$$

$$S = \frac{1}{2} [SA \cdot SB \sin(G_{SB} - G_{SA}) + SB \cdot SC \sin(G_{SC} - G_{SB}) + SC \cdot SD \sin(G_{SD} - G_{SC}) + SD \cdot SA \sin(G_{SA} - G_{SD})]$$

$$S = \frac{1}{2} [15.85 \cdot 187.24 \sin(79.36 - 61) + 187.24 \cdot 141.06 \sin(105.12 - 79.36) + 141.06 \cdot 88.87 \sin(88.24 - 105.12) + 88.87 \cdot 15.85 \sin(61 - 88.24)]$$

$$S = 4800 \text{ m}^2$$

حل التمرين الثاني (02 نقطة) :

1- الفرق بين فاصل التمدد و فاصل الانقطاع :

*- فاصل الانقطاع: يمتد حتى الاساسات ويستعمل في حالة منشأين مقامين على تربة تأسيس مختلفة الخصائص او في حالة منشأين متجاورين مختلفين في الأهمية

*- فاصل التمدد: يستعمل في البنيات الطويلة ولا يصل الى الأساسات.

2- تصنف الروافد حسب وضعيتها إلى: * روافد رئيسة * روافد ثانوية.

5- النظام المثلثي متناظر هندسيا وميكانيكيا وعليه يمكن استنتاج الجهود الداخلية في بقية القضبان بما أننا وجدنا كافة الجهود في الجزء الأيمن. و النتائج مبينة في الجدول أدناه:

اسم القضيب	الجهد (KN)	الطبيعة
AB=HF	30.00	شد
AC=HG	33.55	انضغاط
CB=GF	10.00	انضغاط
BE=FE	14.14	شد
DB=DF	20.00	شد
CE=GE	33.55	انضغاط
DE	00.00	تركبيي

6- * القضيب الأكثر تحميلا هو القضيب AC بجهد داخلي قدره : 33.55KN .
* حساب مساحة مقطع القضيب الكافي : $S \geq \frac{N_{AC}}{\sigma} = \frac{3355}{1600} = 2.08 \text{ cm}^2$

حل التمرين الثاني (04 نقاط):

1- حساب مركبة F الافقية : $F_x = F \cdot \cos 53.13 = 240 \text{ daN}$

2- تحديد نوعية التحريض مع التحميل :

- لدينا القوة F_x ناظرية على المقطع ADJE باتجاه الداخل وعليه فالتحريض هنا تحريض انضغاط . وفي نفس الوقت القوة F_x مماسية على المقطع ABCD ومنه فالتحريض الناتج هو تحريض قص .

3- التحقق ان الاجهاد الناتج من الرافدة على المسند في المقطع ABCD هو : 1.33 Mpa :

لدينا : $\tau = \frac{F_x}{S_s} = \frac{2400}{60 \cdot 30} = 1.33 \text{ Mpa}$ وعليه قيمة الاجهاد صحيحة .

4- تحقق ان الاجهاد الناتج من الرافدة على المسند في المقطع ADJE هو : 4 Mpa :

لدينا : $\sigma = \frac{F_x}{S_c} = \frac{2400}{20 \cdot 30} = 4 \text{ Mpa}$ وعليه قيمة الاجهاد صحيحة .

أسئلة البناء :

حل التمرين الأول (06 نقاط):

1- حساب احداثيات النقطة A : لدينا :

$$\begin{cases} \Delta x_{SA} = x_S - x_A \\ \Delta y_{SA} = y_S - y_A \end{cases}$$