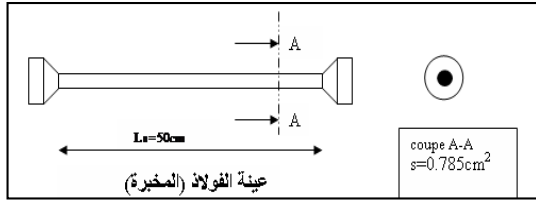


المسألة الأولى :

- لدراسة مقاومة مادة الفولاذ المستعمل لإنجاز بناية اعتمدنا على تجربة الشد لـ عينة منه المتمثلة في قضيب معدني طوله $L_0=50\text{cm}$ و مساحة مقطعه هي : $S=0.785\text{cm}^2$ لاحظ الشكل رقم 1 ص 1 وباستعمال آلة الشد



الشكل 1

تحصلنا على النتائج المدونة في الجدول رقم 1

المطلوب :

1- أكمل الجدول رقم 1 ص 3 .

2- أرسم منحنى لإجهاد الشد، σ بدلالة التشوه النسبي ϵ أي منحنى الدالة : $\sigma = f(\epsilon)$

مع اعتماد السلم : $200 \text{ kg/cm}^2 \rightarrow 1 \text{ div}$ على محور الترتيب (yy')

$3 \times 10^{-4} \rightarrow 1 \text{ div}$ على محور الفواصل (xx')

3 - استخرج من البيان القيمة النهائية لإجهاد المرونة σ_e لمادة الفولاذ؟

4 - أحسب الإجهاد المسموح به لمادة الفولاذ $\bar{\sigma}$ ، إذا كان معامل الأمان هو $n=2$ ؟

5 - أحسب معامل المرونة الطولي لمادة الفولاذ، E ؟

المسألة الثانية :

يتم توصيل قضبان نظام مثلي على شكل مجنبات، عند العقد بواسطة ثلاثة براغي ، كما هي مبينة في الشكل 2

حيث يتعرض القضبين إلى جهد الشد قدره $F=30\text{kN}$ ، في منقطة البراغي أين مقطعا هو $S_p=4\text{cm}^2$

و الإجهاد الناظمي المسموح به هو : $\bar{\sigma}=1200\text{Kg/cm}^2$

وتتعرض البراغي الثلاثة جملتا إلى جهد القص ، شدته $T=30\text{kN}$ و مقدار الإجهاد المسموح به لمادة البراغي

الشكل 2

هو : $\bar{\tau} = 10^3 \text{ kg/cm}^2$ و معمل المرونة العرضي للبراغي هو : $G = 0.1 \times 10^6 \text{ kg/cm}^2$

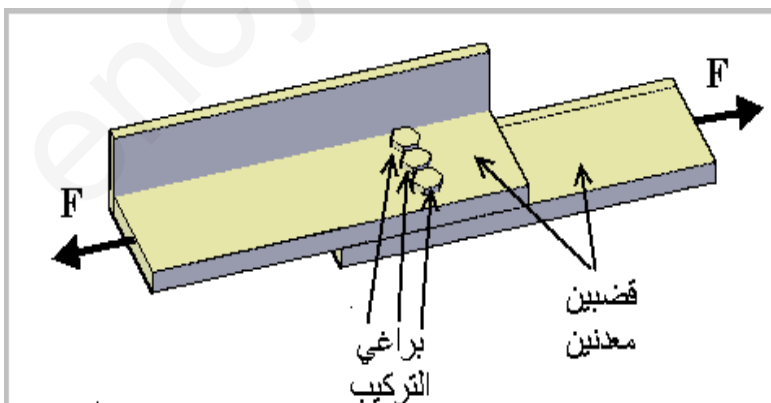
المطلوب :

1 - تحقق من مقاومة القضبان لجهد الشد؟

2 - أحسب المقطع الكلي للبراغي الذي يحقق المقاومة ،

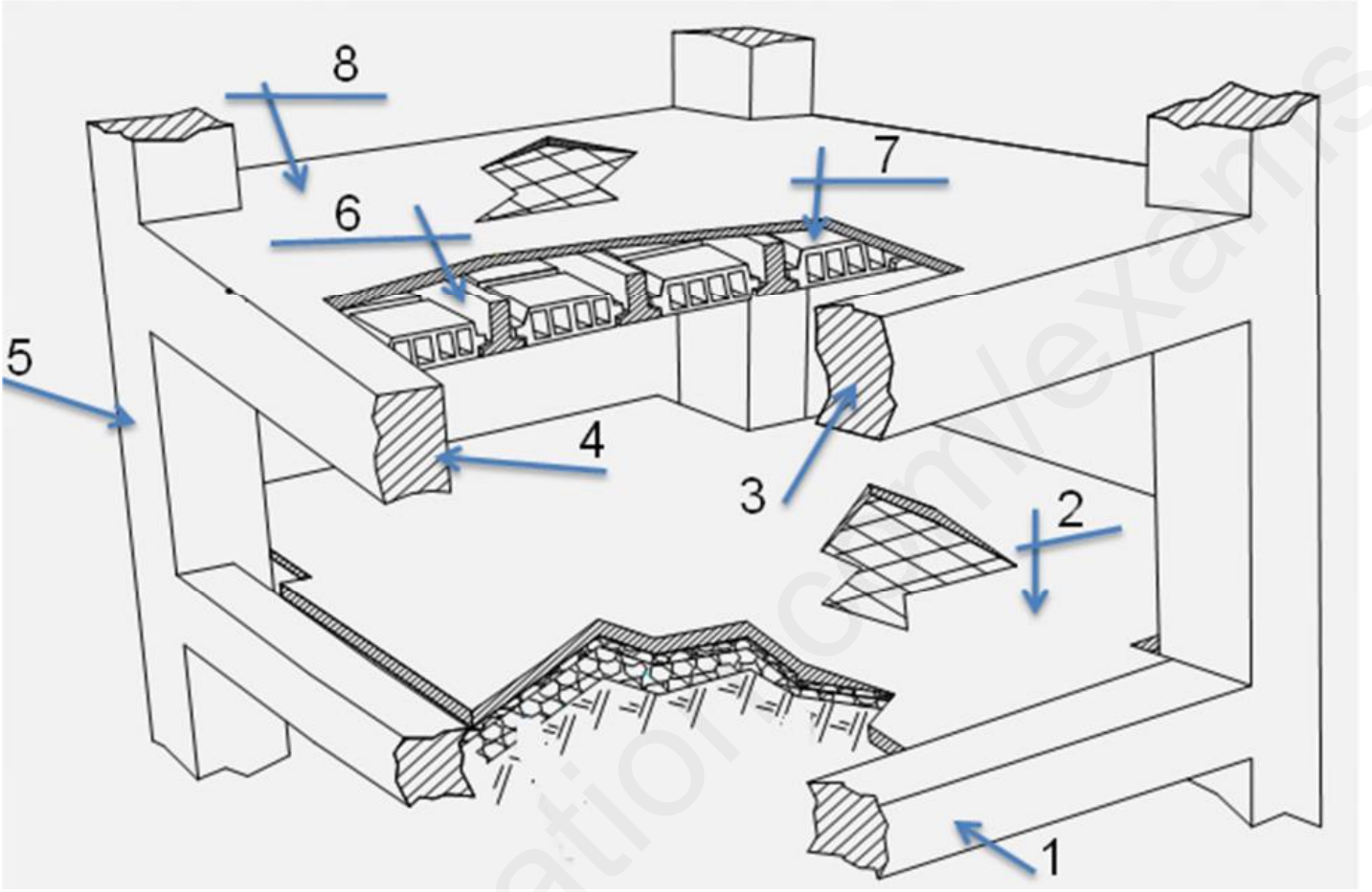
ثم استنتج قطر البراغي الضروري ؟

3 - أحسب زاوية الانزلاق γ لقص للبراغي؟



المسألة الثالثة : ن

1. سمي العناصر المرقمة في الشكل - 3 -
2. ماهو دور العنصر رقم 8 .



الشكل 3

جدول 1: نتائج تجربة الشد البسيط

N°	الجهد N (Kg)	الإجهاد الناظمي σ (kg/cm ²)	التشوه الطولي ΔL (cm)	التشوه النسبي $\epsilon = \Delta L/L_0$	مساحة المقطع S (cm ²)
1	0	0	0×10^{-4}	0×10^{-4}	0.785
2	471	600	150×10^{-4}	3×10^{-4}	
3	942	1200	300×10^{-4}	6×10^{-4}	
4	1020.5	1300	525×10^{-4}	10.4×10^{-4}	
5	1099	675×10^{-4}	
6	1256	750×10^{-4}	
7	1413	828×10^{-4}	
8	1256	16 00	1050×10^{-4}	21×10^{-4}	

معلم رسم المنحنى: لتجربة الشد البسيط

