

العالم الدراسي : 2021-2022	الفرض المحروس للفصل الثاني	ثانوية داود بوعلام بن أحمد سيدي عبد الله
المدة : 2 ساعة		المستوى : 3 تقني رياضي ( هندسة مدنية )
الأستاذ : حجار عبد اللطيف		يوم : 24 - 02 - 2022

### تمرين 01 : (08ن)

يمثل (الشكل 1) نظاما مثلثيا محدد سكونيا ، تحت تأثير قوى يرتكز على مسندين (A) و (B) . حيث :  
(A) مسند مضاعف (مزدوج) ، (B) مسند بسيط .

#### العمل المطلوب :

1. أحسب قيم ردود الأفعال في المسندين (A) و (B).
2. أحسب الجهود الداخلية للقضبان مع تعيين طبيعتها مستعملا الطريقة التحليلية ( عزل العقد) ثم دون النتائج في جدول.
3. إذا كانت القضبان المستعملة في النظام المثلثي هي مجنبت زاوية متساوية الأجنحة مزدوجة

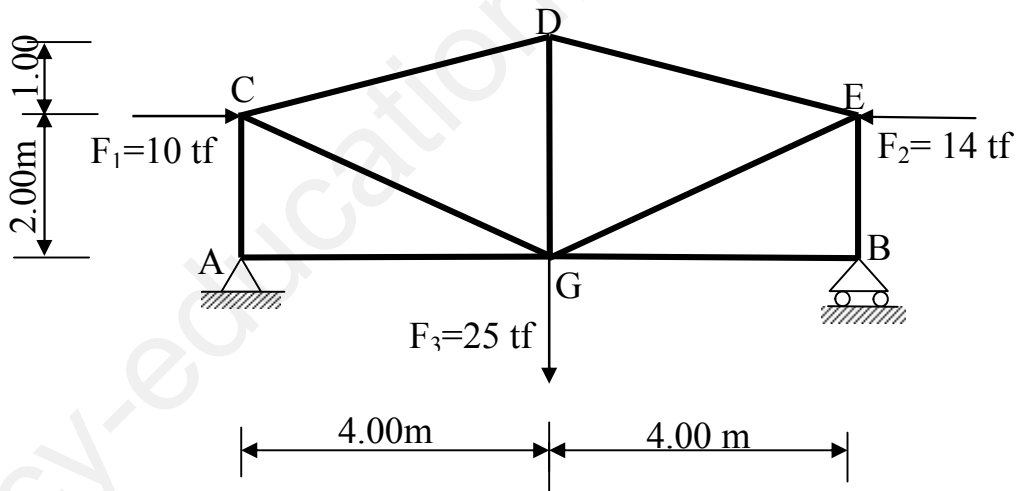
أ. استنتج نوع المجنبت المناسب من (الجدول-1) علما أن  $\bar{\sigma} = 360 \text{ Mpa}$

ب. احسب قيمة التقلص  $\Delta L$  للقضيب CD حيث:  $E = 2 \times 10^6 \text{ daN/cm}^2$ .

ج. يتم ربط القضيب EB في العقدة B ببرغيين (02) بواسطة صفيحة جامعة

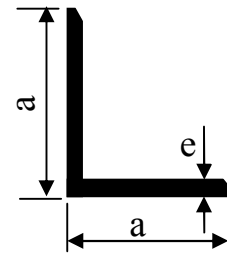
- أحسب قطر البراغي. علما أن  $\bar{\tau} = 60 \text{ MPa}$ .

(البراغي التجارية أقطارها : 16 - 18 - 20 - 22 - 24 - 27 - 30 - 33 mm)



الشكل - 1 -

L رقم المجنبت	المقطع S(cm <sup>2</sup> )	الكتلة kg/m	الأبعاد	
			a	e
35×3	2.04	1.60	35	3
35×4	2.67	2.09	35	4
35×5	3.28	2.57	35	5
40×4	3.08	2.42	40	4
40×5	3.79	2.97	40	5
40×6	4.48	3.52	40	6



ملاحظة : 1kg.f = 1daN

تمرين 02 : (07ن)

لتكن الرافدة المحملة بالقوى المبينة جانباً:

1. أحسب ردود الأفعال في المسندين A و B.

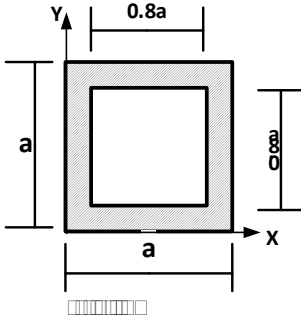
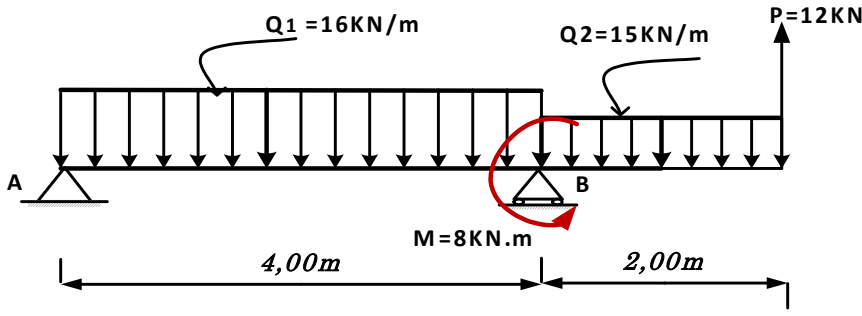
2. أكتب معادلات T و  $M_f$ .

3. أنشئ منحنى T و  $M_f$ .

4. أحسب عزم العطالة المار بمركز ثقل مقطع الرافدة بدلالة a.

5. عين  $M_{fmax}$  ثم أحسب أبعاد الرافدة علماً أن

الإجهاد المسموح به:  $\sigma_{adm} = 1600 \text{Kgf/cm}^2$

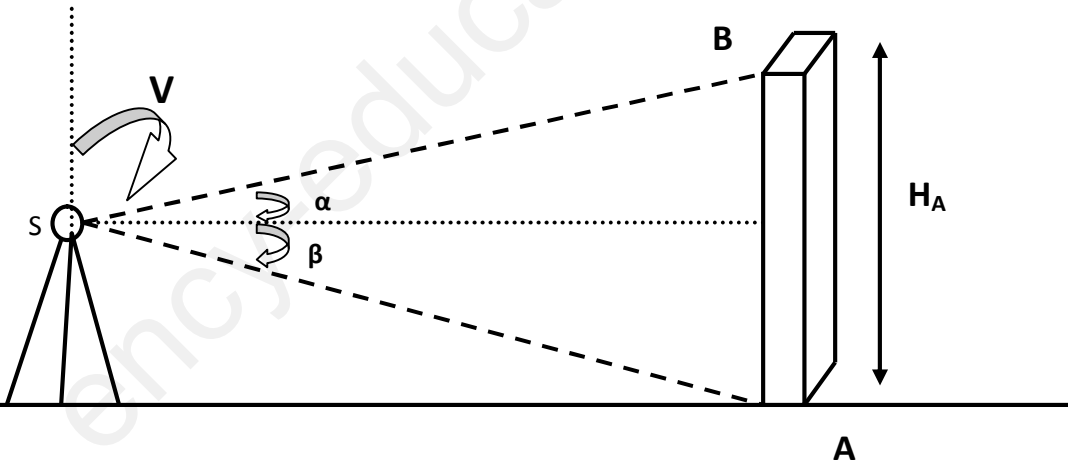


تمرين 03 : (04ن)

توقف طوبوغرافي بالجهاز عند المحطة من أجل مراقبة شاقولية عمود وتحديد ارتفاعه فتحصل على النتائج التالية:

$$D_{SA} = 12.0 \text{m}$$

V	H <sub>Z</sub>	
111.20	138.44	القراءة عند A
85.60	138.47	القراءة عند B



1- أحسب قياس الزاويتين  $\alpha$  و  $\beta$  ؟

2- أحسب ارتفاع عمود  $h_{AB}$  ؟

3- تأكد من ان كان العمود شاقولياً أو لا . ثم أحسب الانحراف (d) عند الحاجة في حالة ما كان ارتفاع عمود 4,9 متر ؟