

الفرض الاول للفصل الثاني " يناير 2015 "

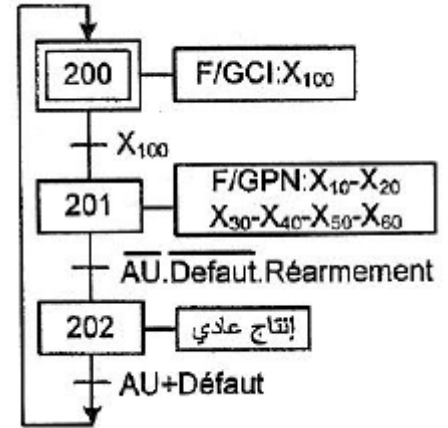
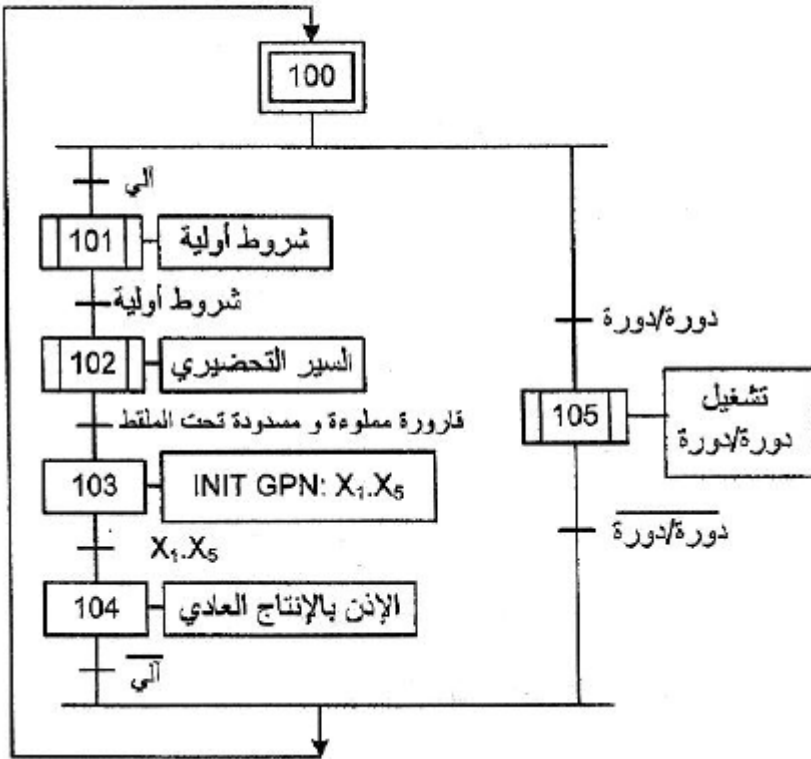
المدة : ساعة واحدة

المستوى : 3 تقني رياضي " هندسة كهربائية "

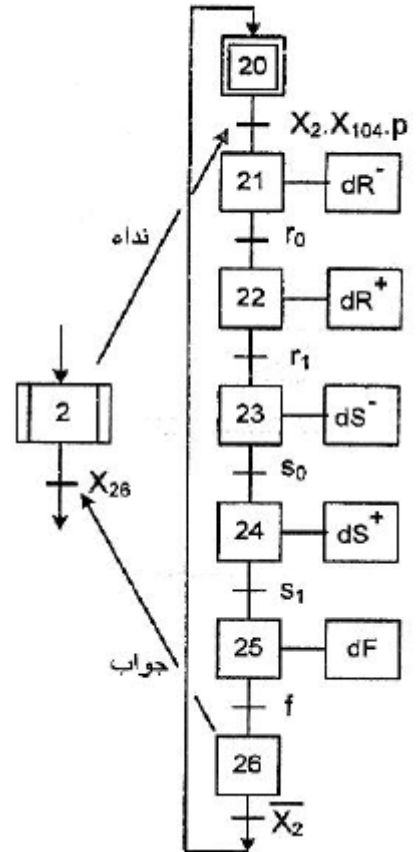
ليكن التحليل الزمني للأشغولة رقم 2 (أشغولة الاتيان)، من نظام آلي ملء ، سد ووضع قارورات في علب :

▪ متمن الامن (GS):

▪ متمن القيادة والتهيئة (GCI):

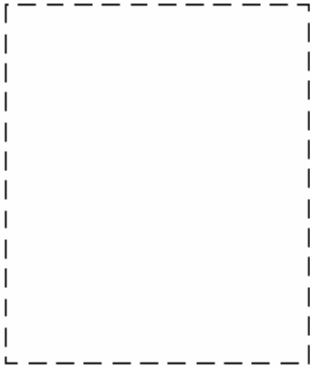


متمن الأشغولة (2) "اتيان بقارورة"

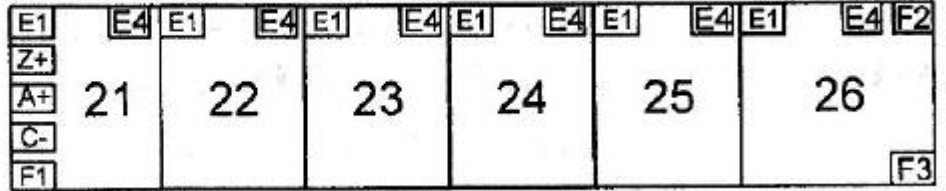
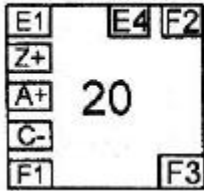


تملأ هذه الوثيقة وتعاد مع أوراق الامتحان

المعقب الكهربائي للاشغولتة 2:



التغذية



تمثيل المخارج للرافعة R:

