

اختبار في مادة التكنولوجيا (هندسة كهربائية)

نظام آلي لمعالجة قطع معدنية

يحتوي الموضوع على 9 صفحات (من 9/1 إلى 9/9)

- العرض: من الصفحة 9/1 إلى الصفحة 9/5.

- الأسئلة: الصفحة 9/6.

- وثائق الإجابة: الصفحات 9/7 و 9/8 و 9/9 (ترجع مع أوراق الإجابة).

I- دفتر المعطيات:

• **الهدف من الحل الآلي:** يجب على النظام أن يعالج كيميائيا في أدنى وقت ممكن وبصفة مستمرة قطعاً معدنية.

• **المادة الأولية:** هي عبارة عن قطع معدنية محضرة مسبقاً ومواد كيميائية للمعالجة.

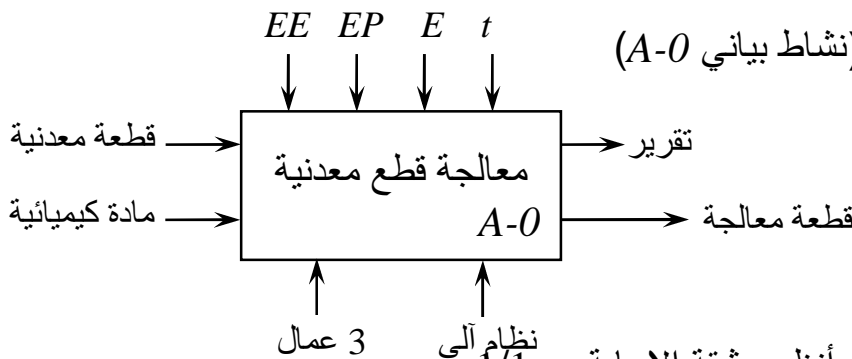
• **وصف الكيفية:** تأتي القطع المعدنية عبر منحدر إلى طاولة، أين يتم تحويلها عن طريق كهرومغناطيس متحكم في صعوده ونزوله بواسطة محرك (M1) وفي حركته يمينا ويسارا بواسطة محرك (M2)، إلى مركز الدفع، تدفع القطعة إلى غرفة المعالجة بواسطة رافعة (P) أين تتم معالجتها بواسطة مادة كيميائية لمدة زمنية معينة، ثم يتم إخلاؤها إلى مركز الشحن بواسطة رافعة (V).

• **الاستغلال:** تحتاج العملية إلى حضور تقني خاص بالقيادة والمراقبة، وعاملين بدون اختصاص لتزويد المنحدر بالقطع وتخزين القطع المعالجة.

• **الامن:** حسب القوانين المعمول بها.

II- التحليل الوظيفي:

1- الوظيفة الشاملة للنظام: (نشاط بياني A-0)



EE: طاقة كهربائية.

EP: طاقة هوائية.

E: تعليمات الاستغلال.

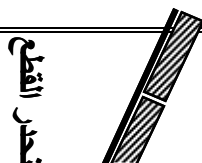
t: مدة المعالجة.

2- التحليل الوظيفي التنازلي: أنظر وثيقة الإجابة ص 1/1.

الصفحة 9/1

III- المناولة الهيكلية:

1- هيكل الجزء المنفذ:



الصفحة 9/2

2-الاختيار التكنولوجي للمنذات والمنذات المتصدرة والملتقطات:

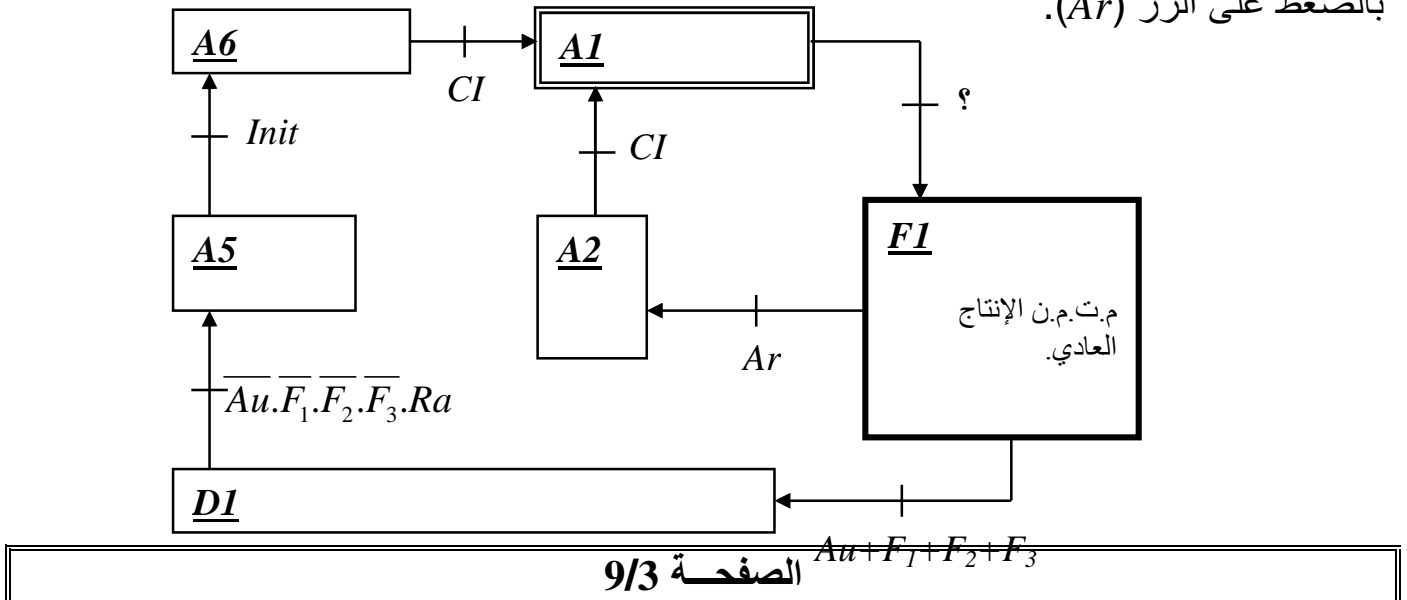
الملتقطات	المنذات المتصدرة	المنذات	الأشغولة
a,b,c,d,e : ملتقطات الكشف عن:	ملاسمات كهربائية ~24V: KMI_h : للصعود.	MI : محرك لاتزامني 3~، 220/380V،	التحويل

<ul style="list-style-type: none"> - حضور القطعة. - المستوى السفلي. - المستوى العلوي. - الوضعية يسار. - الوضعية يمين. 	<p>$KM1_l$: للنزول.</p> <p>$KM2_d$: لليمين.</p> <p>$KM2_g$: للييسار.</p> <p>EM: ملامس الكهر مغناطيس.</p>	<p>اتجاهين للدوران (صعود/نزول).</p> <p>$M2$: محرك لاتزامني 3~، 220/380V، اتجاهين للدوران (يمين/يسار).</p> <p>EM: كهرومغناطيس أحادي للاستقرار.</p>	
<p>l_0, l_1: ملتقطي نهاية الشوط للرافعة L.</p> <p>p_0, p_1: ملتقطي نهاية الشوط للرافعة P.</p>	<p>$L+, L-$: موزعة 4/2 ثنائية الاستقرار.</p> <p>$P+, P-$: موزعة 4/2 ثنائية الاستقرار.</p>	<p>L: رافعة ثنائية المفعول تقوم بفتح وغلق غرفة المعالجة.</p> <p>P: رافعة ثنائية المفعول تقوم بدفع القطعة إلى غرفة المعالجة.</p>	الدفع
<p>t: مؤجلة بعداد لضبط زمن المعالجة $t=40s$.</p>	<p>$KM3, KM_Y, KM_\Delta$: ملامسات كهربائية ~24V، للتحكم في إقلاع $M3$.</p> <p>EV: ملامس الكهروصمام.</p>	<p>$M3$: محرك لاتزامني 3~، 380/660V، اتجاه واحد للدوران، إقلاع نجمي/مثلثي.</p> <p>EV: كهروصمام أحادي الاستقرار.</p>	المعالجة
<p>v_0, v_1: ملتقطي نهاية الشوط للرافعة V.</p>	<p>$V+, V-$: موزعة 4/2 ثنائية الاستقرار.</p>	<p>V: رافعة ثنائية المفعول تقوم بإخلاء القطعة المعالجة إلى مركز التخزين.</p>	الإخلاء

IV- أنماط التشغيل والتوقف **GEMMA**:

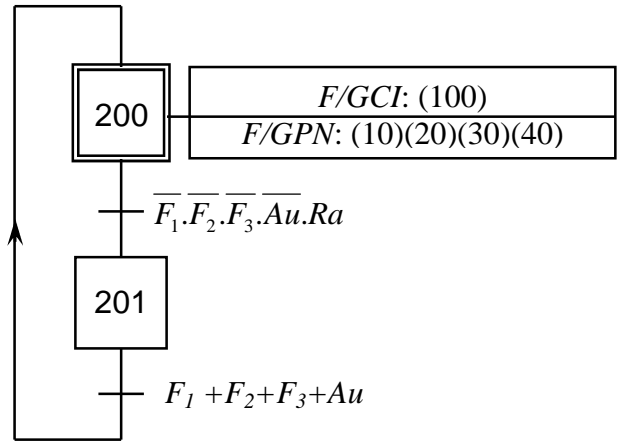
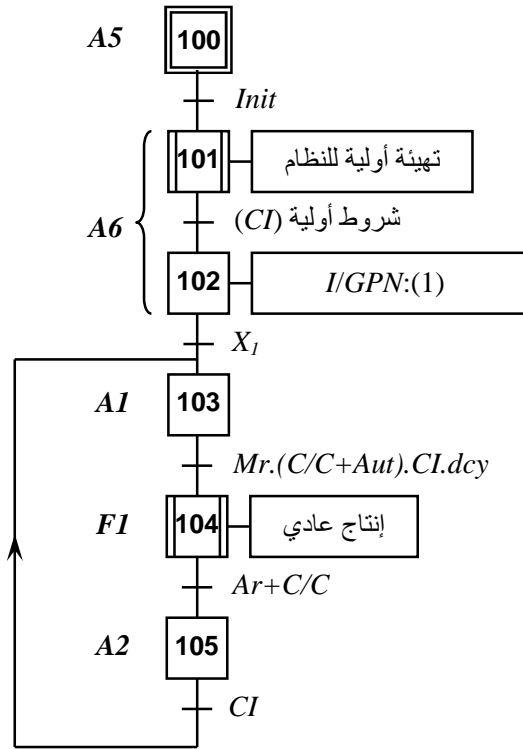
م.ت.م.ن الأمن (GS): عند حدوث خلل ($F_1+F_2+F_3$) أو عند طلب التوقف الاستعجالي (Au) نشاط المرحلة (X_{200}) يؤدي إلى تنشيط المراحل الابتدائية وتحميل باقي المراحل. بعد تصليح الخلل يمكن إعادة التسليح (Ra) للعودة إلى الإنتاج العادي (X_{201}).

م.ت.م.ن القيادة والتهيئة (GCI): الضغط على ($Init$) يسمح بالتهيئة الأولية للنظام وتنشيط المرحلة الرأسية (X_1) لم.ت.م.ن تنسيق الأشغولات، ومن ثم اختيار التشغيل العادي للنظام في النمط الآلي (Aut) أو النمط دورة بعد دورة (C/C)، كما يمكن طلب التوقف العادي في نهاية الدورة بالضغط على الزر (Ar).

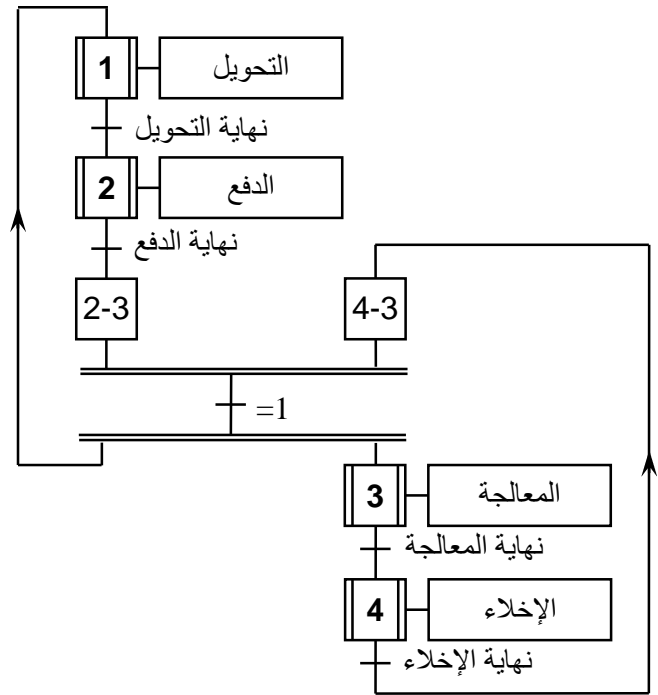


V-التحليل الزمني:

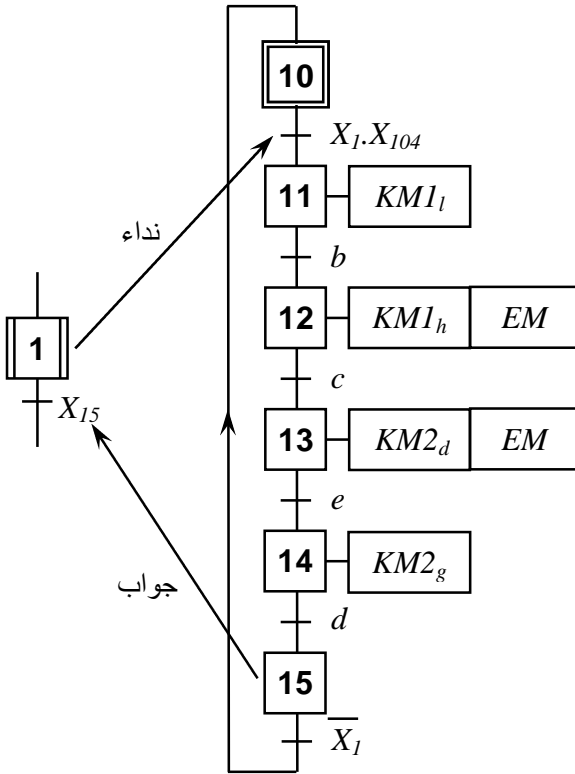
- م.ت.م.ن الأمن (GS) و م.ت.م.ن القيادة والتهيئة (GCI) الموافقين لأنماط التشغيل والتوقف GEMMA:

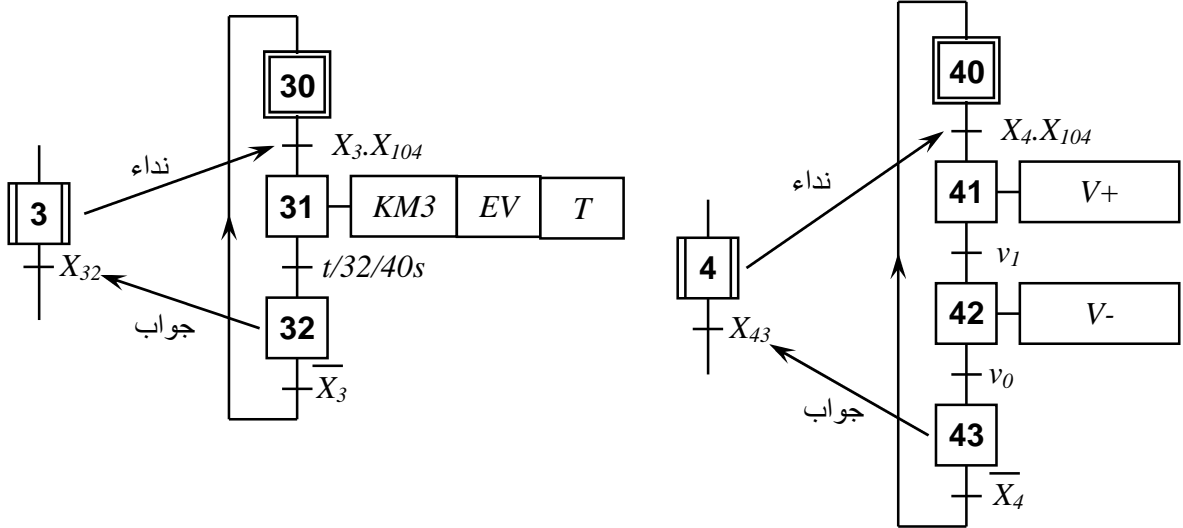


- م.ت.م.ن تنسيق الأشغولات (GPN):

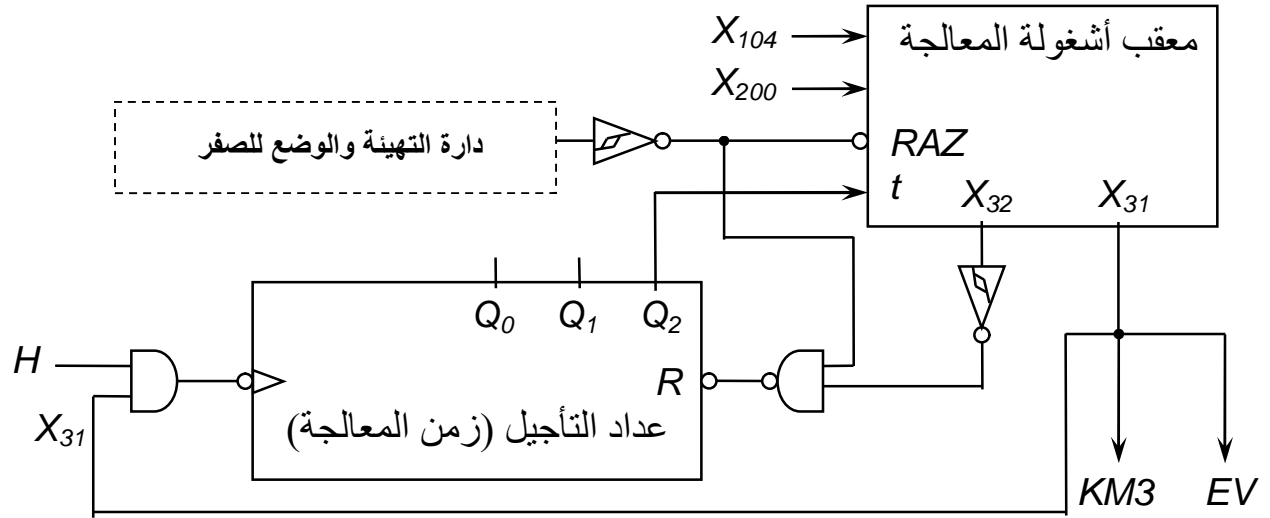


- م.ت.م.ن أشغولة التحويل:

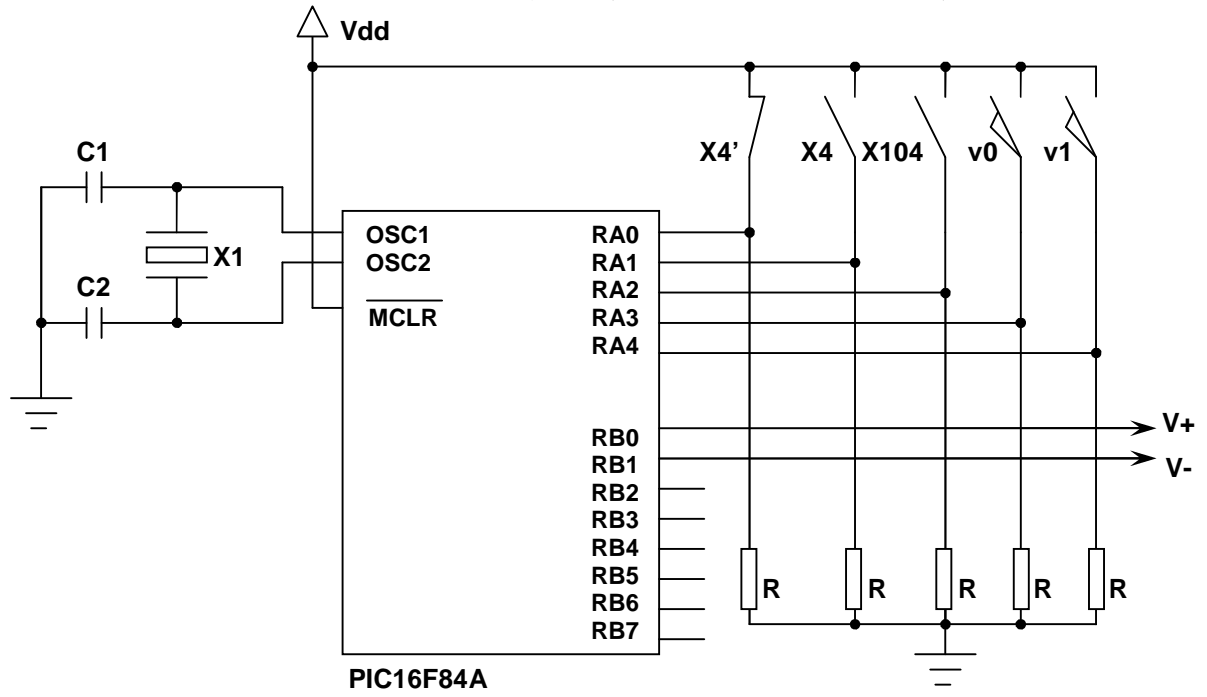




VI - إنجازات تكنولوجية:



● تجسيد أشغولة الإخلاء في التكنولوجيا المبرمجة (التحكم بـ PIC16F84A):



الأسئلة:

I- التحليل الوظيفي:

س1: أكمل التحليل الوظيفي التنازلي على وثيقة الإجابة ص 9/7.

II- أنماط التشغيل والتوقف GEMMA:

س2: ما هو شرط الانتقال من الحالة AI إلى الحالة F1 ؟

II- التحليل الزمني:

س3: فسّر الأوامر، $I/GPN:(1)$; $F/GCI:(100)$; $F/GPN:(30)$.

• أشغولة الدفع:

س4: أنجز م.ت.م.ن هذه الأشغولة من وجهة نظر جزء التحكم.

III- إنجازات تكنولوجية:

• أشغولة المعالجة: العداد المستعمل في التأجيل هو عداد لاتزامني معاملته 8..

س5: أكمل تركيب هذا العداد على وثيقة الإجابة ص 9/8.

س6: ما هي وظيفة الإشارة X_{31} والإشارة X_{32} ؟

س7: أحسب دور إشارة الساعة للتحكم في هذا العداد.

• أشغولة التحويل:

س8: اكتب معادلات التنشيط والتخميل والمخارج لهذه الأشغولة على شكل جدول.

س9: أكمل المعقب الكهربائي لهذه الأشغولة على وثيقة الإجابة ص 9/7.

• أشغولة الإخلاء:

س10: أكمل المعقب الهوائي لهذه الأشغولة على وثيقة الإجابة ص 9/8.

• تجسيد أشغولة الإخلاء في التكنولوجيا المبرمجة (التحكم بـ PIC16F84A):

س11: أكمل الفراغات في البرنامج على وثيقة الإجابة ص 9/9.

• المحول المستعمل في تغذية المنفذ المتصدرة له الخصائص التالية:

$$220/24V, 50VA, \cos\varphi_2=0,85$$

س12: فسّر هذه المعطيات.

س13: أحسب الاستطاعة المفيدة.

س14: أحسب تيار الثانوي I_2 .

س15: أحسب الهبوط في التوتر إذا كانت نسبة التحويل في الفراغ $m_0=0,12$.

• المحرك M2 له الخصائص التالية: $220/380V, 50Hz, 4KW, 9A, \cos\varphi=0,8$

س16: أحسب الاستطاعة الممتصة.

س17: أحسب المردود.

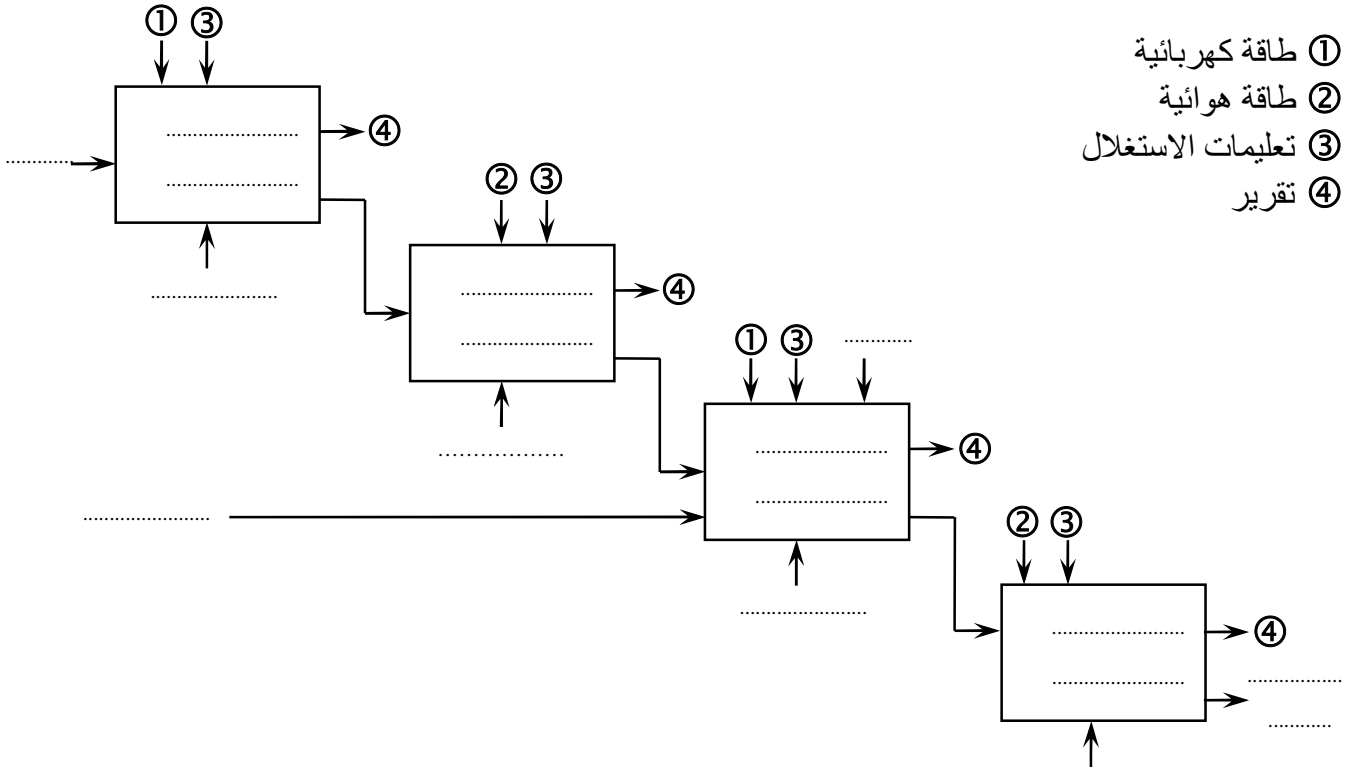
س18: أحسب سرعة التزامن علما أن عدد الأقطاب يساوي 4.

س19: أحسب سرعة دوران المحرك علما أن الانزلاق يساوي 4%.

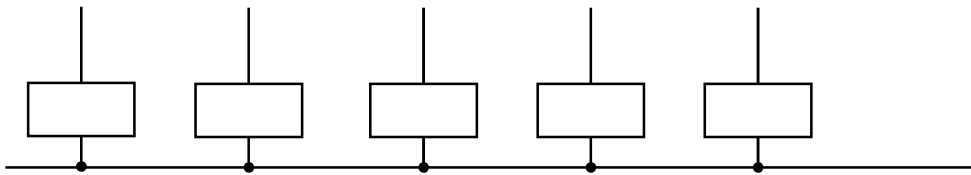
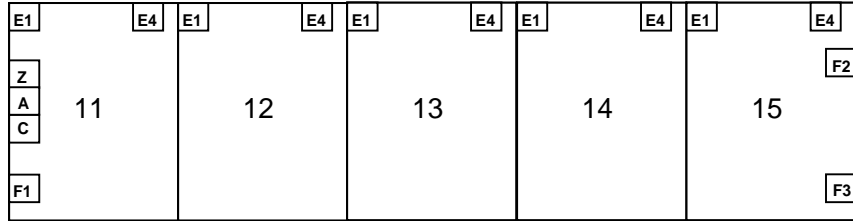
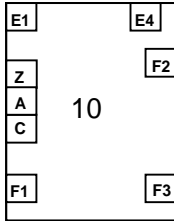
*** حظ سعيد ***

وثيقة الإجابة ... هذه الوثيقة ترجع مع الورقة المزدوجة

ج1: التحليل الوظيفي التنازلي.



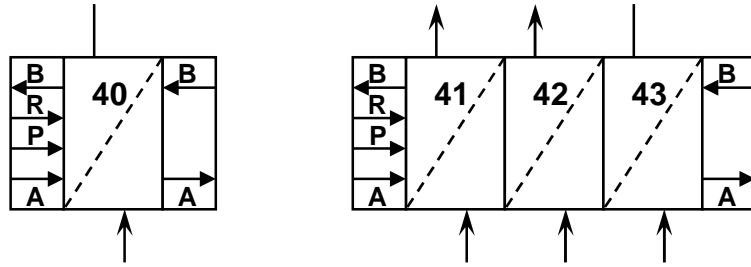
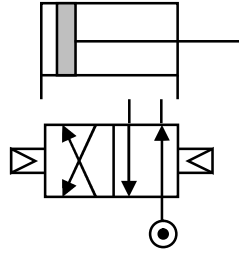
ج9: المعقب الكهربائي لأشغولة التحويل.



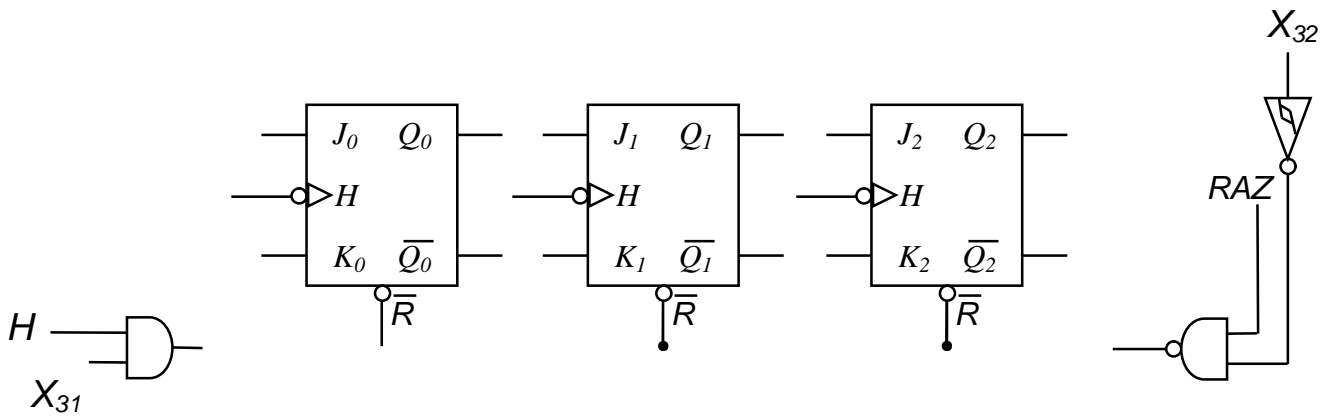
الصفحة 9/7

وثيقة الإجابة ... هذه الوثيقة ترجع مع الورقة المزدوجة

ج10: المعقب الهوائي لأشغولة الإخلاء.



ج7: تركيب عداد التأجيل.



الصفحة 9/8

وثيقة الإجابة ... هذه الوثيقة ترجع مع الورقة المزدوجة

ج11: جزء من البرنامج بلغة التجميع *Assembler*:


```
list p=16f84A ;.....
#include <p16f84A.inc>
__CONFIG _CP_OFF & _WDT_OFF & _PWRTE_OFF & _XT_OSC
```

```
***** Define *****
```

```
#define X4' ..... ; نهاية عمل الأشغولة (جواب)
#define X4 TRISA,1 ; أمر من متمن تنسيق الأشغولات (نداء)
#define X104 ..... ; أمر من متمن القيادة التهيئة (إنتاج عادي)
#define v0 ..... ; نهاية شوط دخول الرافعة
#define v1 ..... ; نهاية شوط خروج الرافعة
#define V+ ..... ; خروج الرافعة
#define V- ..... ; دخول الرافعة
```

```
***** Démarrage sur RESET *****
```

```
org 0x000
goto init
```

```
***** Init des ports A et B *****
```

```
Init
```

```
bsf STATUS,RP0
MOVLW B'00000000'
MOVWF TRISB ; المرفأ B مبرمج كمخارج
MOVLW B'00011111'
MOVWF TRISA ;.....
bcf STATUS,RP0
```