

القسم: الثالثة تقني رياضي هك	البكالوريا التجريبية في مادة التكنولوجيا	ثانوية حي قارة الطين - بريان-
المدة: 4 ساعات		السنة الدراسية: 2015/2014

على المترشح أن يختار أحد الموضوعين التاليين.

يحتوي هذا الملف على :

الموضوع الأول: من الصفحة 24/01 إلى الصفحة 24/12.

الموضوع الثاني: من الصفحة 20/13 إلى الصفحة 24/24

الموضوع الأول:

نظام لتوضيب قارورات زيت المحرك لسيارات

-I- دفتر الشروط المبسط :

1. الهدف من التآلية: يهدف هذا النظام إلى توضيب قارورات لزيت المحرك و إجلائها في صناديق

2. المادة الأولية: قارورات بحجمين 5L و 1L فارغة و زيت محضر مسبقا و سدادات و لاصقات

3. وصف التشغيل: يحتوي النظام على 6 ستة أشغولات:

الأشغولة (1) : تقديم القارورات الفارغة

الأشغولة (2) : ملئ القارورات حسب الحجم

الأشغولة (3) : غلق القارورات

الأشغولة (4) : فرز القارورات حسب الحجم

الأشغولتين (5) و (6): طبع و إخلاء القارورات حسب الوزن وتجميعها في صناديق

أشغولة الملئ : يدور البساط 1 ثم يتم الكشف عن القارورة بواسطة الملتقطين cp_1 و cp_2 إذا كانت

القارورة من الحجم الصغير يكشف عنها الملتقط cp_2 فقط فتتوقف أمام Ev_2 لتملأ

حسب الحجم أما إذا كانت القارورة من الحجم الكبير فيكشف عنها الملتقطين cp_1 و cp_2

معا فتتوقف أمام Ev_3 لتملأ حسب الحجم .

أشغولة الفرز : عند وصول القارورات إلى مركز الفرز يتم الكشف عن وزنها بواسطة الميزان

الإلكتروني يتم خروج ذراع الرافعة B ثم تحويل القارورة إلى البساط 2 أو البساط 3

حسب الوزن بواسطة الرافعة C

4. الإستغلال : يستوجب تشغيل هذا النظام وجود 3 عمال :

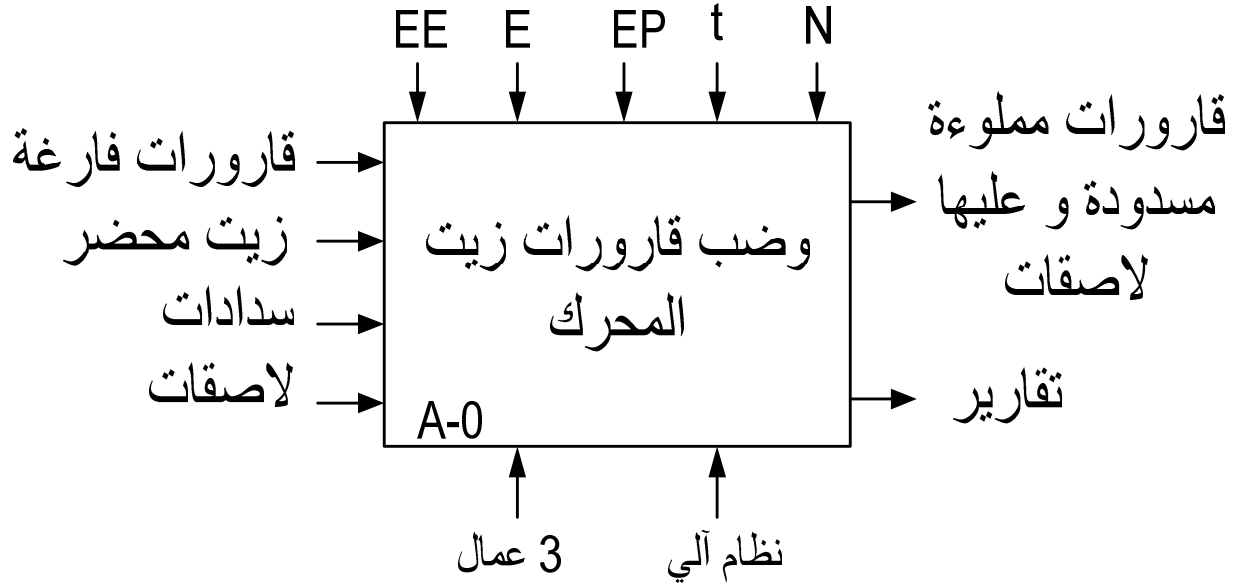
الأول متخصص : يقوم بعمليات القيادة و التهيئة و المراقبة و الصيانة الدورية

الثاني و الثالث دون اختصاص : لإجلاء القارورات في الصناديق

5. الأمن : حسب القوانين المعمول بها

II- التحليل الوظيفي التنازلي:

1 - الوظيفة الشاملة : النشاط البياني (A-0)



EE : طاقة كهربائية

EP : طاقة هوائية

E : تعليمات الإستغلال

E : تأجيل

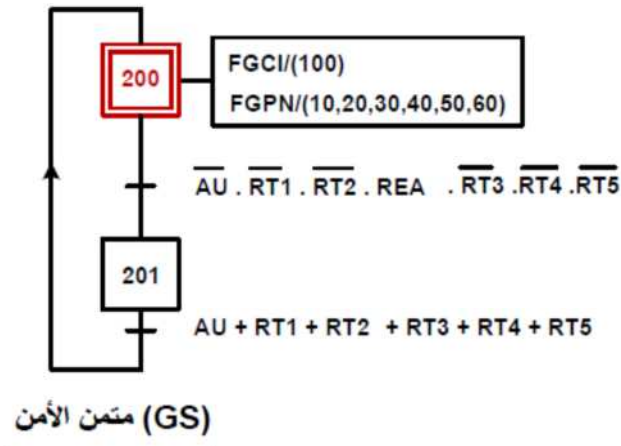
N : عدد

2- التحليل الوظيفي التنازلي : على وثيقة الإجابة 1

IV- الاختيارات التكنولوجية:

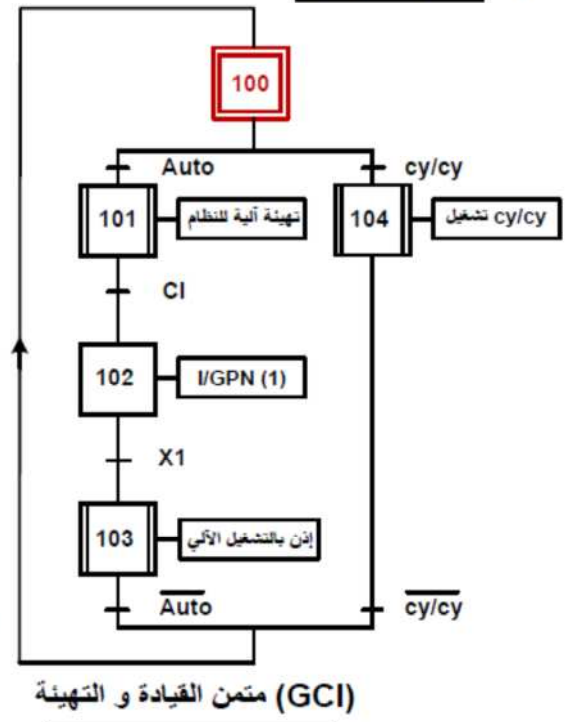
الاشغولة	المنفذات	المنفذات المتصدرة	الملتقطات
التقديم	M_1 : محرك لاتزامني 3 50Hz, 220/380V~ إقلاع مباشر بمكبج كهربائي	KM_1 : ملامس كهربائي 24V~	
الملء	Ev_1, Ev_2 : كهروصمام لملاً القارورات الصغيرة Ev_3 : كهروصمام لملاً القارورات الكبيرة	KEv_1, KEv_2 : ملامس 24V KEv_3 : ملامس 24Vك T_1 : مؤجل للقارورات T_2 : مؤجل للصغيرة T_3 : مؤجل لملاً القارورات الكبيرة	Cp_1 : ملتقط سيعي Cp_2 : ملتقط سيعي $t_1 = t_2 = 5s$ $t_3 = 20s$
الغلق	A : رافعة مزدوجة المفعول محرك خ/خ: 1: محرك خطوة- خطوة	dA : موزع كهرو هوائي 2/5 ثنائي الاستقرار تغذية ~24V dA^+, dA^- t_4 : مؤجل لمراقبة الغلق سجل إزاحة 74LS194	a_1, a_2, a_3 : ملتقطات نهاية الشوط للرافعة A $t_4=5s$
الفرز	B : رافعة ثنائية المفعول C : رافعة ثنائية المفعول	dB : موزع كهرو هوائي 2/5 ثنائي الاستقرار تغذية ~24V dB^+, dB^- Dc_1, Dc_2 : موزعين كهرو هوائين 2/3 تغذية ~24V أحادية الإستقرار	b_0, b_1 : ملتقطات نهاية الشوط للرافعة b c_1, c_2, c_3 : ملتقطات نهاية الشوط للرافعة C sp_1 : P= 5kg sp_2 : P<5kg
الطبع و الإجلاء 1	E : رافعة مزدوجة المفعول M_3 : محرك لاتزامني 3~ 50Hz, 220/380V مزود بمكبج كهربائي	dE : موزع كهرو هوائي 2/5 ثنائي الاستقرار تغذية ~24V dE^+, dE^- KM_3 : ملامس كهربائي تغذية 24V~	e_0, e_1 : ملتقط نهاية الشوط للرافعة E . k_2 : الكشف عن القارورة مملوءة
الطبع و الإجلاء 2	D : رافعة مزدوجة المفعول M_2 : محرك لاتزامني 3~ 50Hz, 220/380V مزود بمكبج كهربائي	dD : موزع كهرو هوائي 2/5 ثنائي الاستقرار تغذية ~24V dD^+, dD^- KM_2 : ملامس كهربائي تغذية 24V~	d_0, d_1 : ملتقط نهاية الشوط للرافعة D . K_1 : الكشف عن القارورة مملوءة

IV. المناولة الزمنية

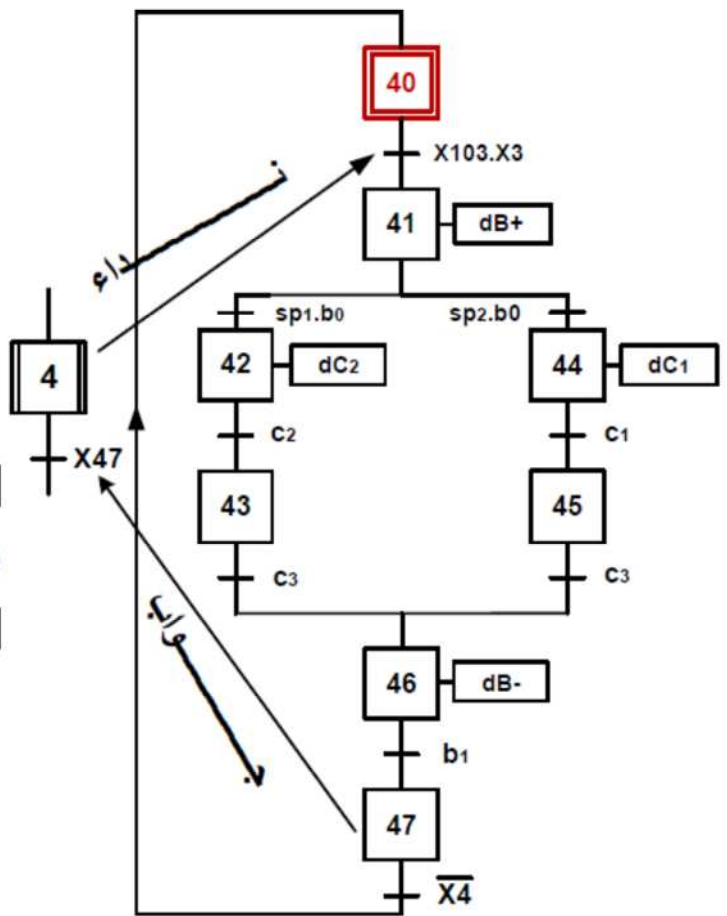
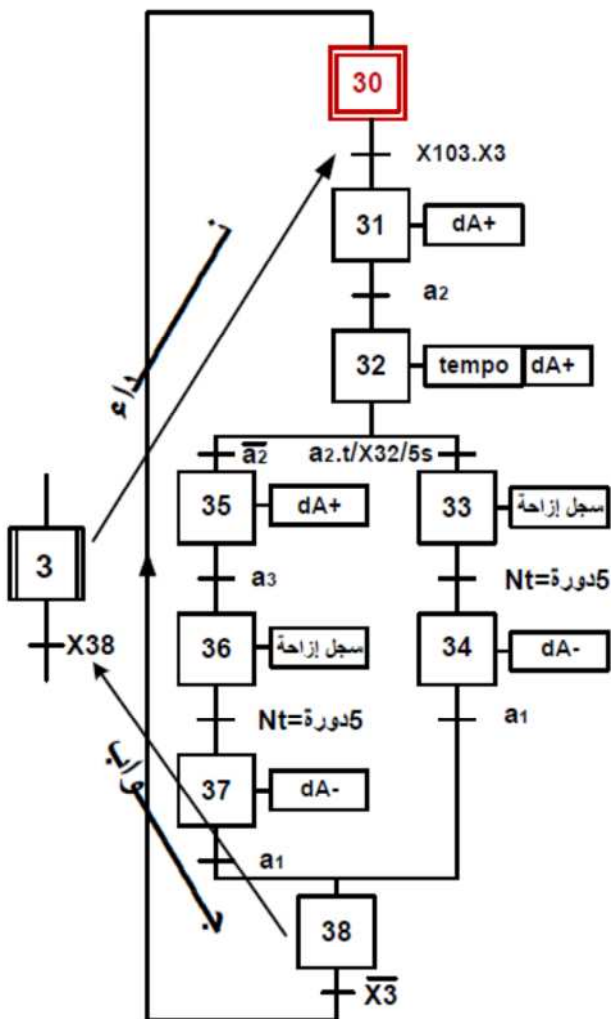


مرحلات حرارية : RT2 و RT1 و RT3 و RT4 و RT5

REA : إعادة التسليح بعد الخلل

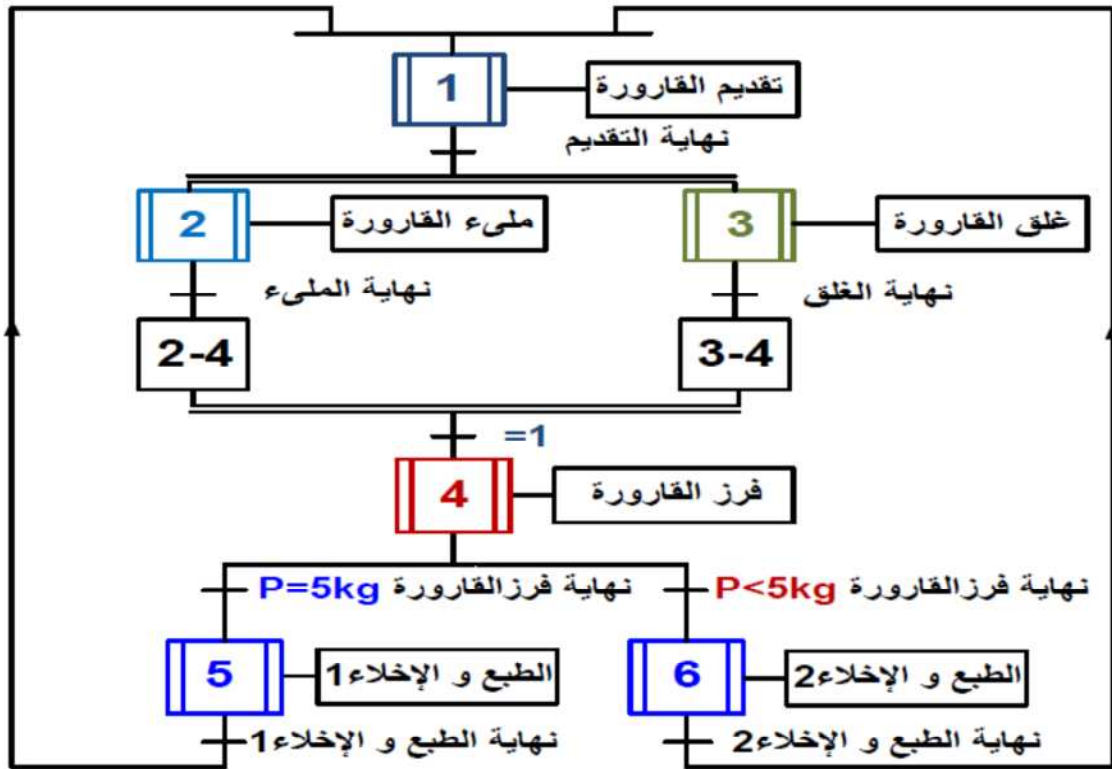


متمن أشغولة الغلق

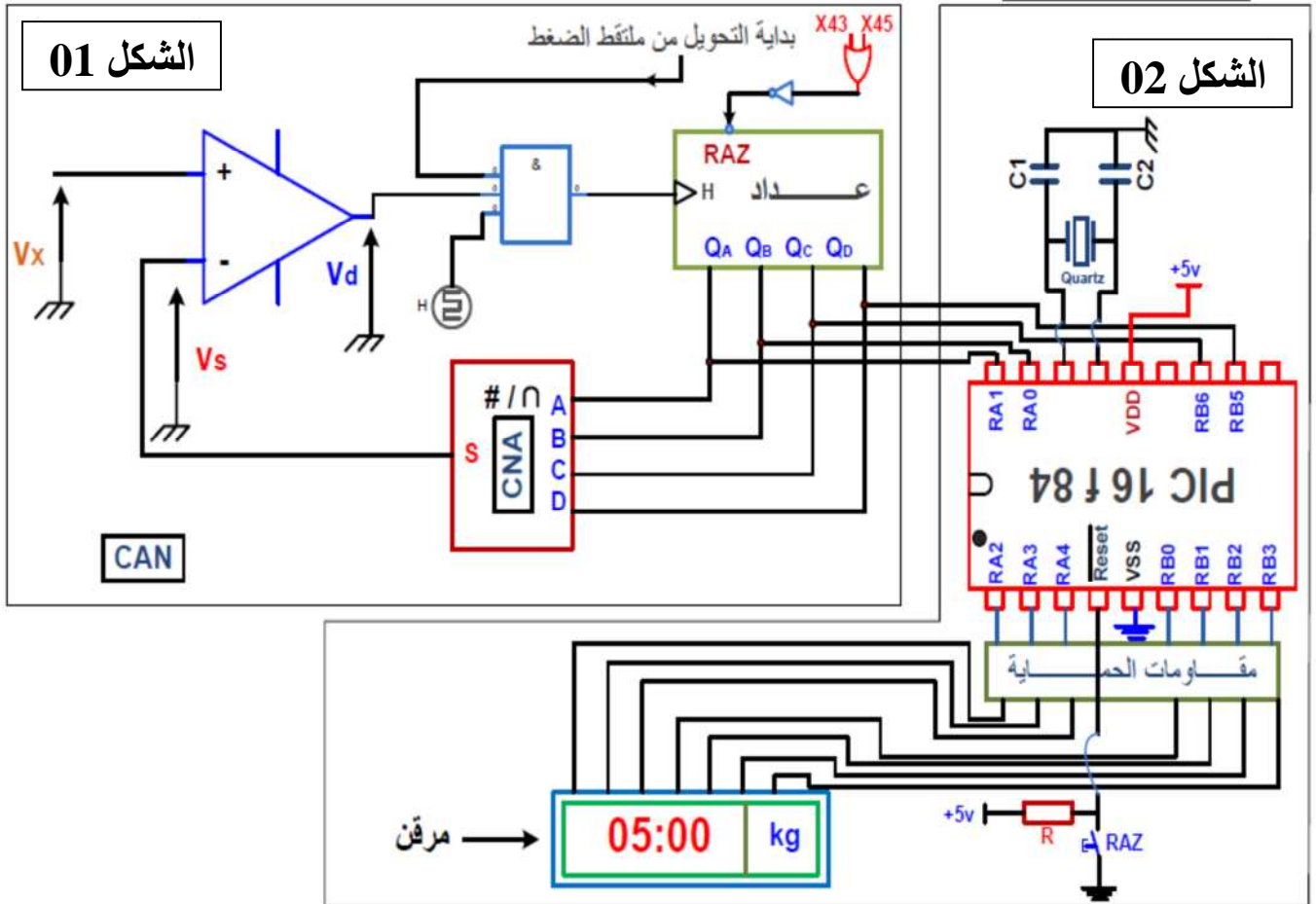


متمن أشغولة الفرز

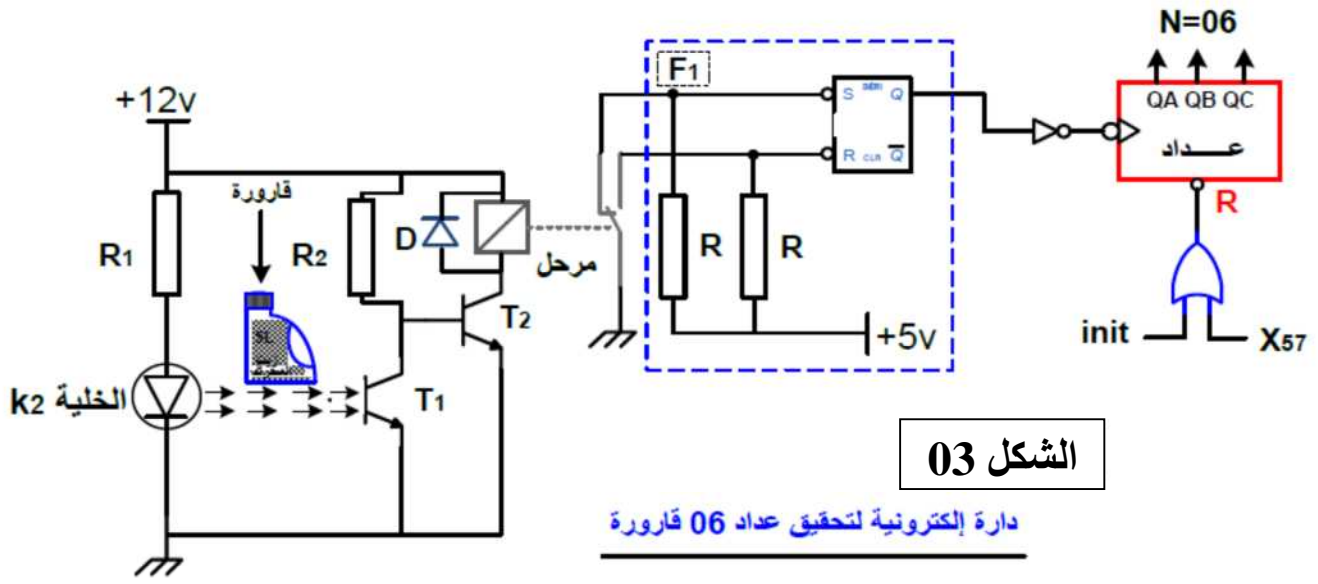
تمن تنسيق الأشغولات (GCI)



V. إنجازات تكنولوجية :

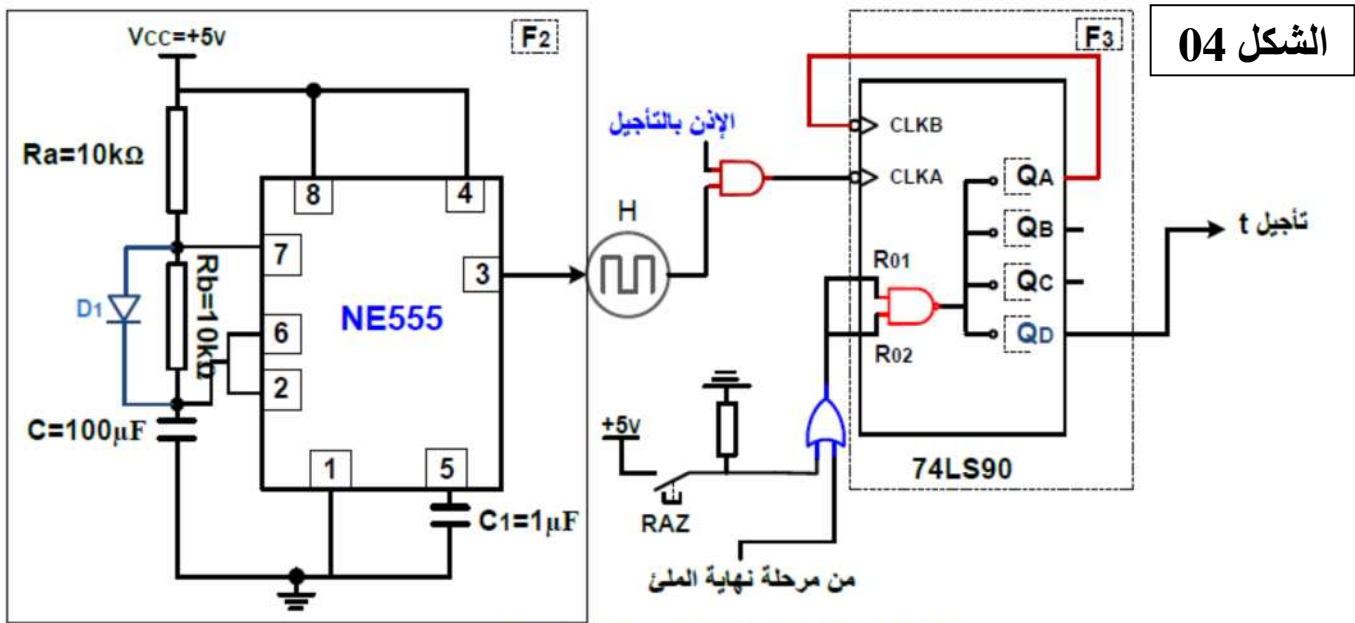


دائرة إلكترونية لتحقيق الوزن



الشكل 03

دائرة إلكترونية لتحقيق عداد 06 قارورة

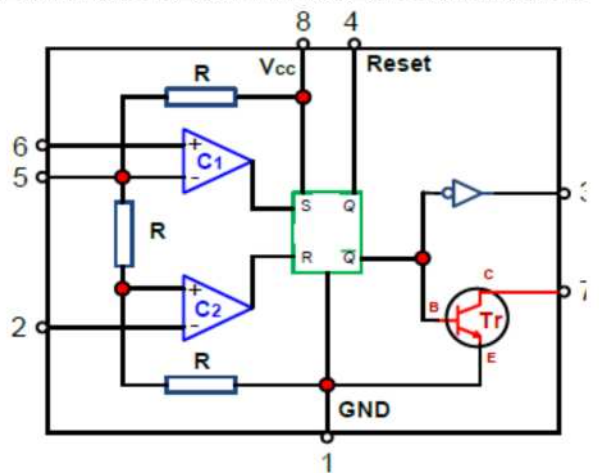
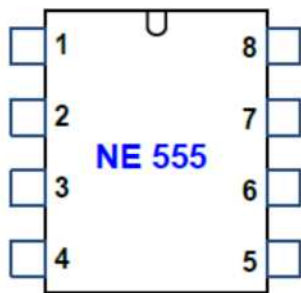


الشكل 04

دائرة إلكترونية لتحقيق تأجيل ملء القارورة: 5L

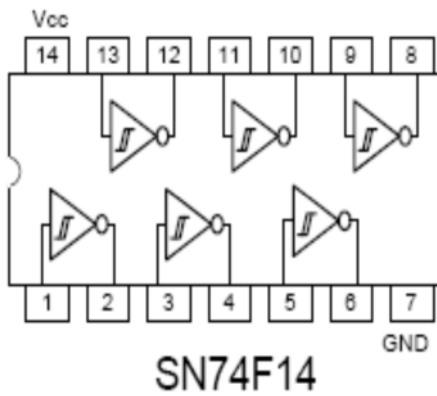
الشكل 05

التصميم الداخلي المبسط للدائرة NE 555



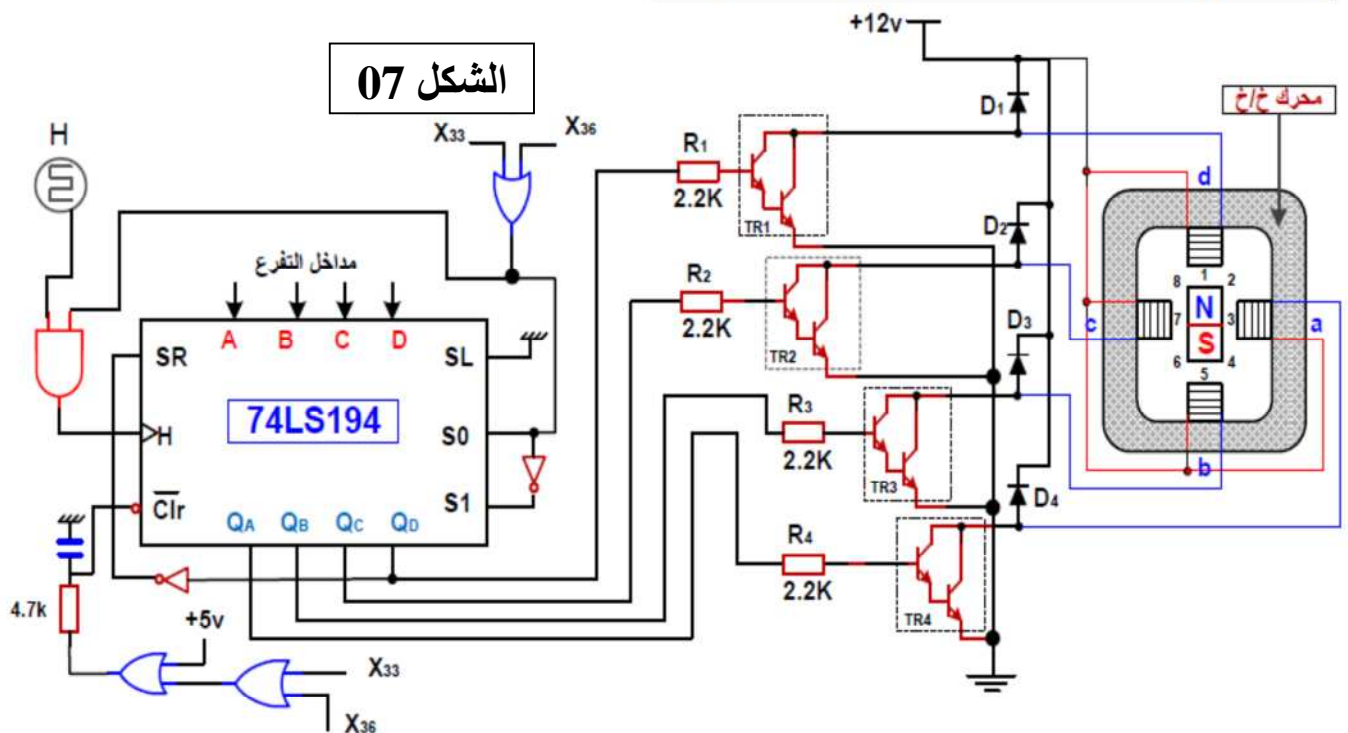
دارة التهيئة الآلية و الوضع لـ 0 : عند وضع النظام تحت التوتر أو بعد انقطاع كهربائي ، هذه الدارة تقوم بتهيئة المعقات بطريقة آلية . يختفي الأمر بعد التهيئة بعد مدة θ

الشكل 06



Symbol	Parameter	74F14	Units	Vcc
V_{IH}	Input high Voltage	1,6	V	
V_{IL}	Input Low Voltage	0,8	V	
V_{OH}	Output High Voltage	3,4	V	min
V_{OL}	Output Low Voltage	0,3	V	min
I_{IH}	Input High Current	20	μA	max
I_{IL}	Input Low Current	-0,6	mA	max
I_{OH}	Output High Current	-1	mA	max
I_{OL}	Output Low Current	20	mA	max

دارة إلكترونية للتحكم في المحرك خ / خ لغلاق القارورة:



الشكل 07

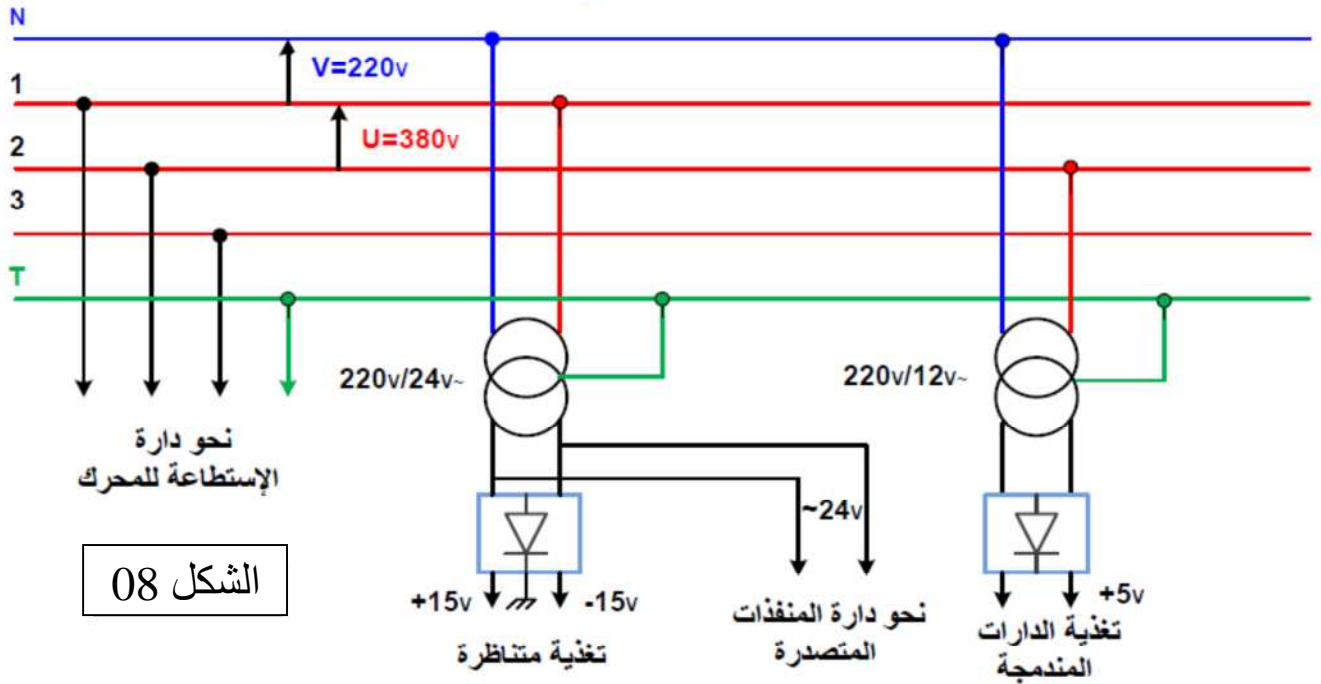
الصانع MOTOROLA 2N 2222 : مقل التبدیل

القيم في الإشباع	الإستطاعة مع θ	I _C max	V _{CE} max	التواتر الأقصى	التضخيم في التيار	التكنولوجيا
V _{CEsat} < 0,3 I _C = 150 mA I _{Bsat} > 0,5 Ma V _{BEsat} = 0,6 V	500 mw $\theta = 25^\circ$	800 mA	40 V	400 Hz	$\beta = 100$ أدنى قيمة: $\beta \geq 35$	NPN سليسيوم

نظام التغذية : شبكة التغذية : 220v / 380v 50 HZ

تغذية المنفذات المتصدرة ب : ~24V

تغذية الدارات المندمجة ب : +5v



برنامج تهيئة المداخل و المخرج:

```

BSF STATUS,RP0 ; .....
MOVLW Ox03 ; .....
MOVWF TRISA ; ..... , ..... برمجة المداخل
; RA2, ..... , ..... المخرج
; OxFO شحن سجل العمل بالقيمة
MOVWF TRISB ; ..... , RB5 برمجة المداخل
; RB3, ..... , ..... المخرج
; ..... الرجوع إلى البنك 0
    
```

أسئلة الامتحان

I- التحليل الوظيفي:

س01: أكمل النشاط البياني (A-0) على ورقة الإجابة 1

II- التحليل الزمني:

س02: أوجد متمن أشغولة الملء من وجهة نظر جزء التحكم الموافق لدقتر المعطيات.

س03: أكمل جدول معادلات التنشيط و التخميل على ورقة الإجابة 1

س04: فسر الأوامر التالية : (10,20,30,40,50,60) : F/ GPN و (1) : I/ GPN

العداد المستعمل لعد القارورات هو عداد لاتزامني باستعمال القلابات JK

س05: أكمل رسم دائرة العداد على ورقة الإجابة 1

س06: أنجز تدرج المتمن (GS – GCI – GPN)

III- انجازات التكنولوجيا:

س07: في تركيب التهيئة الآلية و الوضع لـ 0 (الشكل 06) أحسب قيمة المكثفة C لكي تنتهي التهيئة الآلية

بعد مدة $\theta = 10 \text{ ms}$

س08: في نفس التركيب أحسب التوتر المطبق في المدخل العاكس للمضخم العملي LM 741 (مثالي)

س09: دائماً في نفس التركيب : ما هو دور كل من الثنائيتين D_1 و D_2

س10: ما هو دور التركيب F_1 في (الشكل 02 الصفحة 24/7)

س11: أكتب المعادلة المنطقية لـ N بدلالة Q_A و Q_B و Q_C و Q_D و معادلة R في (الشكل 02)

س12: ما هو دور التركيبين F_2 و F_3 في (الشكل 03 الصفحة 24/7)

س13: في نفس الشكل أحسب تواتر الإشارة H

س14: أكمل رسم المعقب الكهربائي لأشغولة الفرز مع تمثيل دائرة التحكم و الاستطاعة للرافعة A

والمحرك M1 مع دائرة الكشف عن الخلل على ورقة الإجابة 2

س15: التحكم في المحرك خ/خ (الشكل 07 الصفحة 24/8)

- ما هو نوع المحرك ونوع السجل المستعمل . 74LS194 و المقال Tr

- لتحقيق الوزن استعملنا التركيبين شكل 1 و شكل 2 الصفحة 24/6

س16: ما هو دور كل منها (شكل 1 و شكل 2)

س17: اشرح باختصار عمل الدارة (الشكل 1)

- الميكرو مراقب:

س18: أذكر المرابط التي تم برمجتها كمدخل وكمخرج من (الشكل 2)

س19: أكمل برنامج تهيئة المداخل و المخارج (الصفحة 24 / 9)

IV- المحرك M_1 : له الخصائص التالية :

$$\eta = 0.80 , \cos \varphi = 0.85 , P_U = 736w, \quad n = 1425tr/min,$$

$$U = 220/380V$$

مقاومة لف واحد للساكن هي $r = 1\Omega$ و $P_m = 80w$ (الضياعات الميكانيكية)

س20: ما هو التكتيل المناسب للفائف الساكن لهذا المحرك ؟ ولماذا ؟

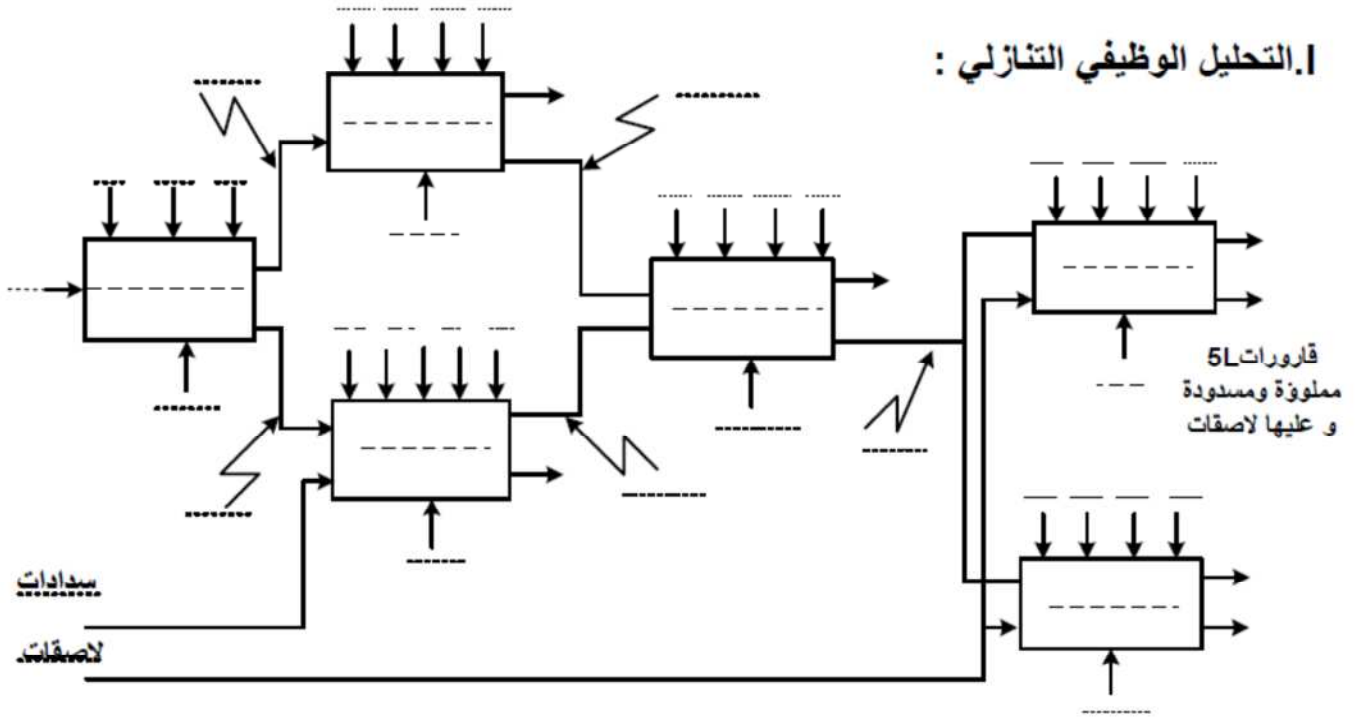
أوجد أقطاب المحرك ثم استنتج الانزلاق

س21: أحسب الإستطاعة الممتصة من طرف المحرك ثم استنتج تيار الخط

س22: أحسب الضياع بمفعول جول في الساكن

س23: أحسب الإستطاعة المرسله علما أن الضياع الثابت $P_c = 128 w$

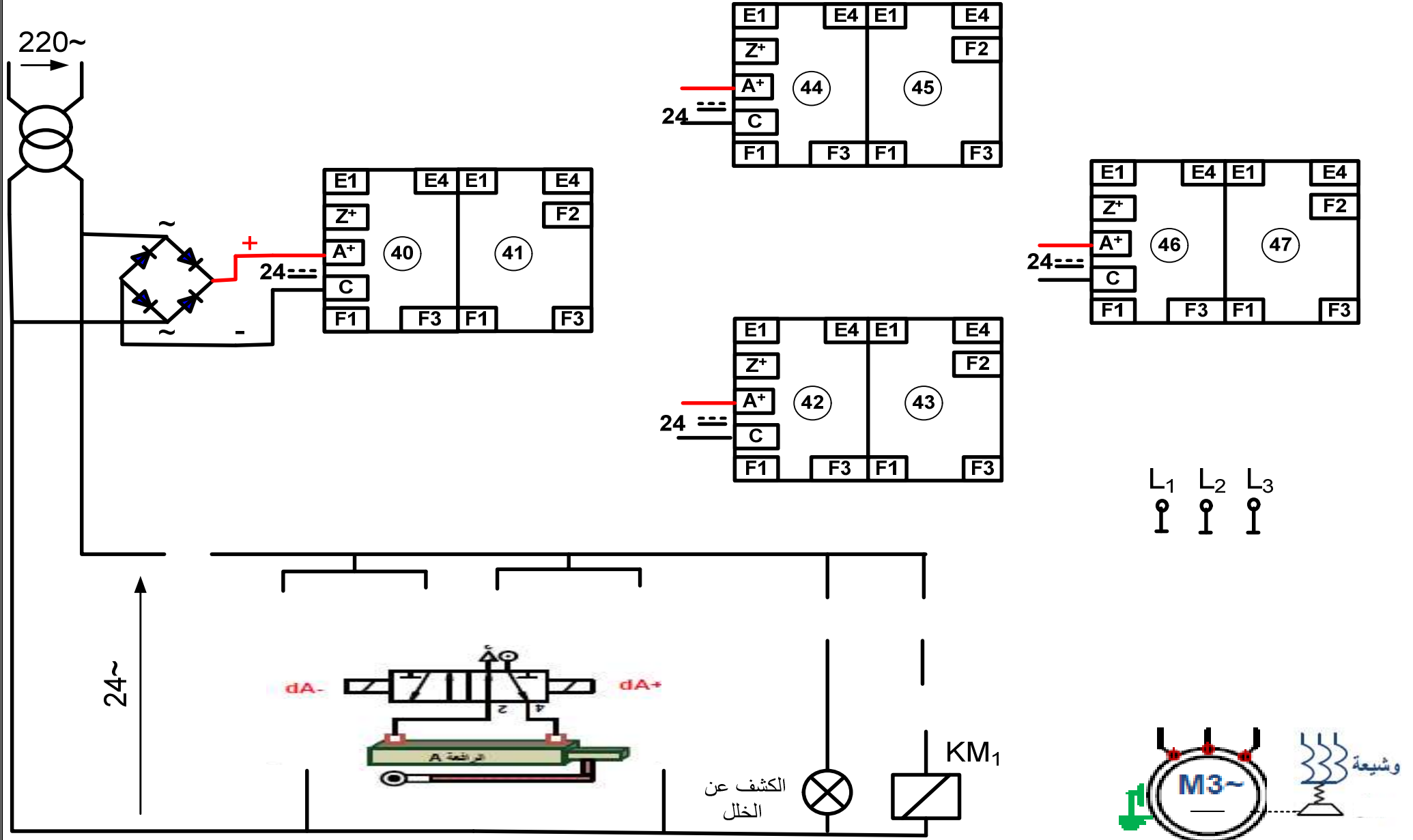
1. التحليل الوظيفي التنازلي :



جدول معادلات التنشيط و التخميل لبعض مراحل أشغولة الملاء :

المراحل	التنشيط	التخميل	الأفعال
X30			
X32			
X33			
X35			
X37			

عداد لاتزامني لعد 06 قارورة بالقلبات JK



دائرة التحكم و الاستطاعة لرافعة A

دائرة التحكم و الاستطاعة للمحرك M1

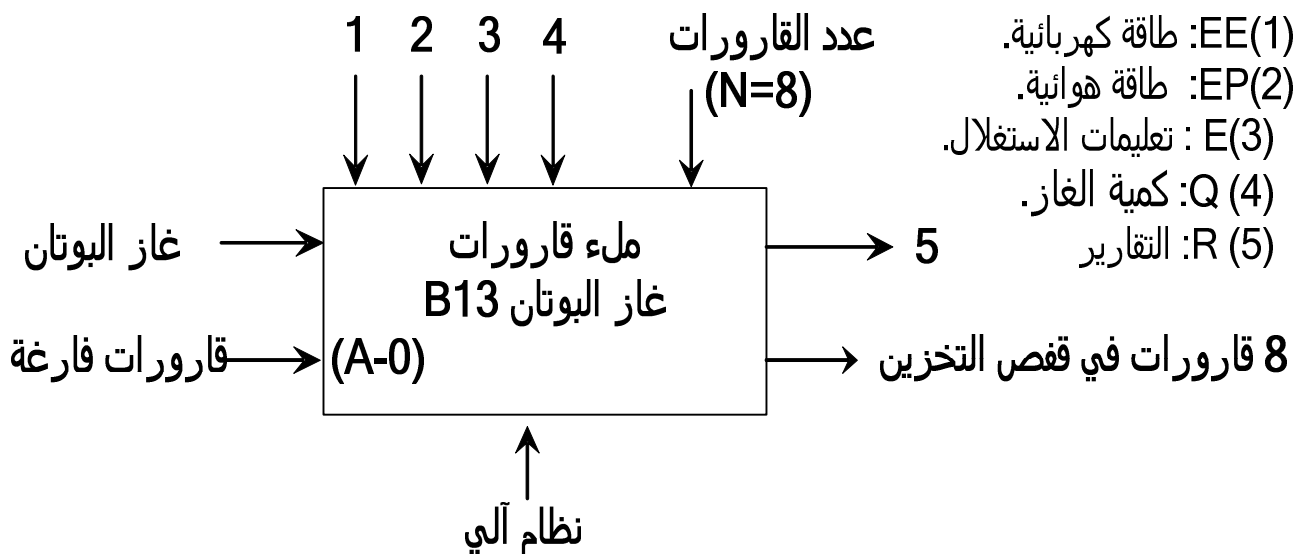
الموضوع الثاني: نظام آلي لملء قارورات غاز البوتان B13

دفتر الشروط :

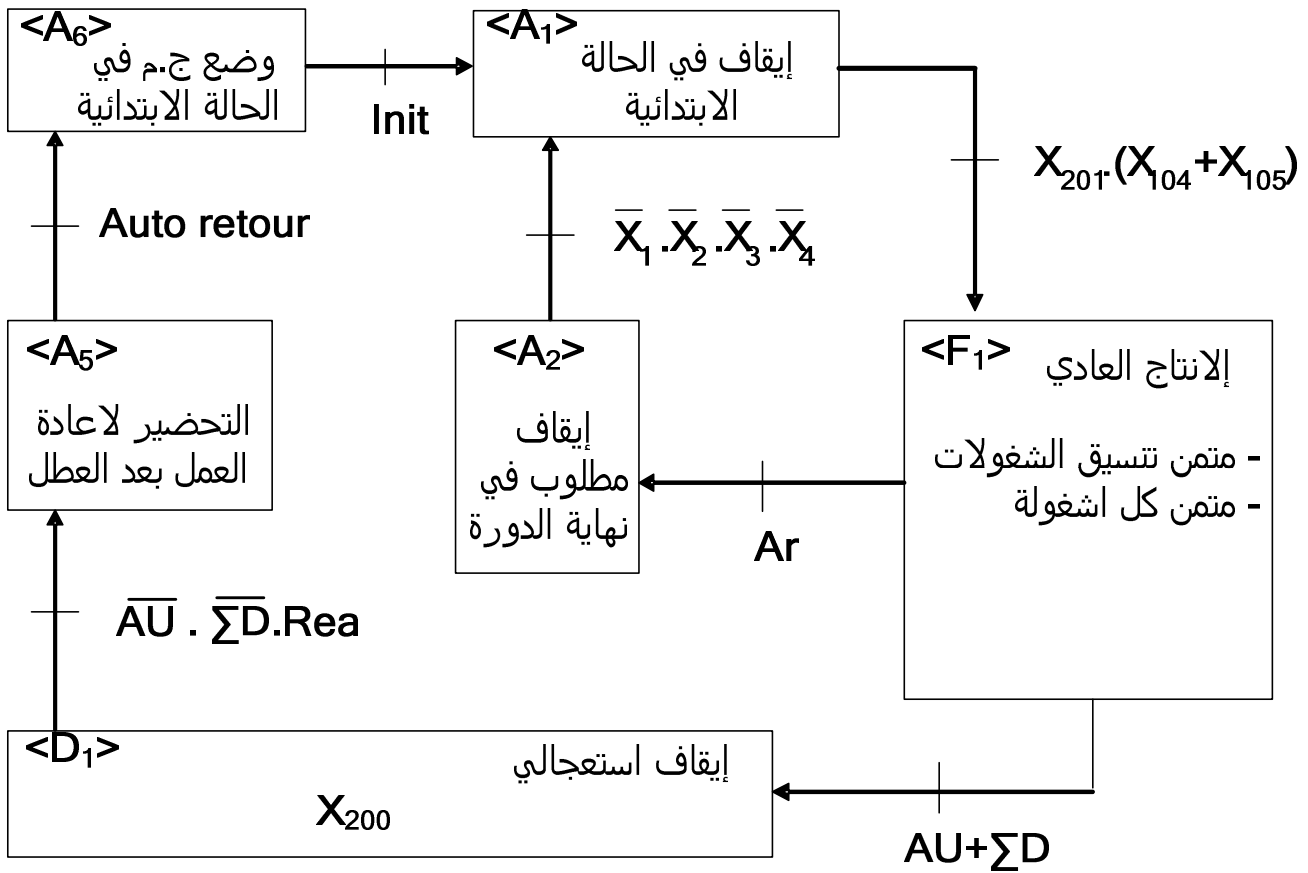
1. الهدف: يقوم هذا النظام بملء قارورات غاز البوتان الصغيرة في شكل سلسلة تضمن ربح الوقت.
2. وصف الكيفية : قدوم القارورات الفارغة يكون عبر منحدر خاص. يتم تقديم قارورة إلى مركز الملء بواسطة تدوير الصحن، حيث تُملأ القارورة إلى مستوى معين من الضغط (P)، ثم تليها عملية الوزن، فإذا بلغ وزنها المعيار المحدد تدفع بواسطة رافعة، أما إذا كان العكس يرن جرس لمدة زمنية معينة تكون كافية لإنزال القارورة يدويا. تُدفع القارورة إلى بساط متحرك حيث تعبر عبر حوض ماء لمراقبة تسرب الغاز حيث تُزال القارورات التي فيها تسرب يدويا، فإذا بلغ عدد القارورات العدد 8 (يمكن تعديل العدد) يتم تحويلها بواسطة رافعة إلى قفص التخزين.
3. المادة الأولية: هي عبارة عن قارورات غاز صغيرة فارغة وغاز البوتان جاهز في خزان.
4. ملاحظة: معالجة القارورات غير المملوءة تماما والتي بها تسرب يتم بكيفية غير مدروسة في هذا النظام.
4. الاستغلال: يحتاج النظام إلى تقني خاص بالقيادة والمراقبة وعمال لشحن القارورات الفارغة إزالة القارورات غير كاملة الملء.
5. الطريقة المختارة: نتحكم في هذا النظام بـ م.ت.م.ن الأمن و م.ت.م.ن القيادة والتهيئة.
م.ت.م.ن الأمن: عند حدوث خلل ($\sum D$) أو عند طلب التوقف الاستعجالي (AU) نشاط المرحلة (X_{200}) يؤدي إلى تنشيط المراحل الابتدائية و تخمير باقي المراحل، بعد تصليح الخلل يمكن إعادة التسليح (Réa) والتهيئة (Int) للعودة إلى الإنتاج العادي (X_{201}).
م.ت.م.ن القيادة والتهيئة: عند التهيئة الأولية للنظام وتنشيط المراحل الرأسية (X_1) و ($X_{4.3}$) لم.ت.م.ن تنسيق الأشغولات يمكن اختيار التشغيل العادي للنظام في النمط الآلي (Aut) أو النمط دورة بعد دورة (Cy/Cy).
6. الأمن: حسب القوانين المعمول بها.

1. التحليل الوظيفي:

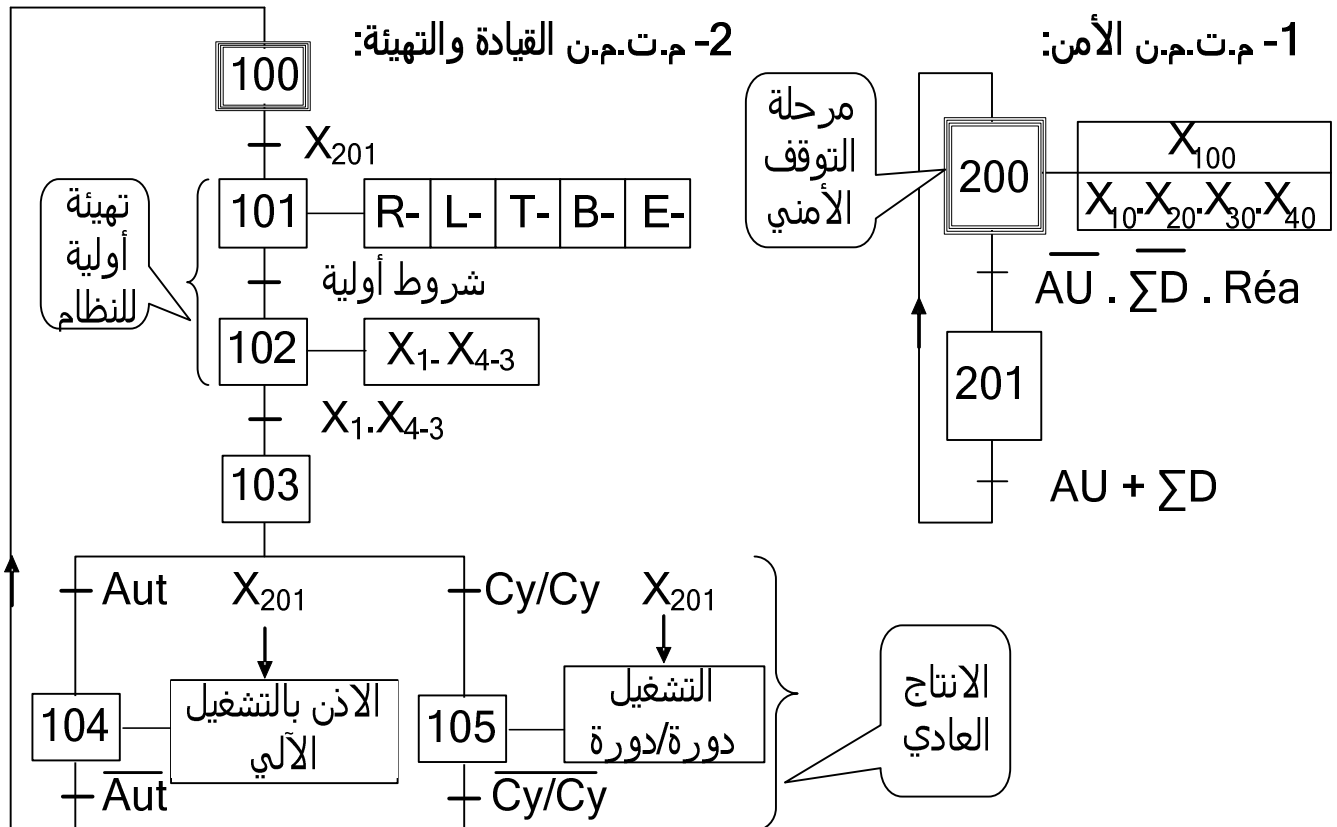
الوظيفة الشاملة للنظام النشاط البياني A-0 :



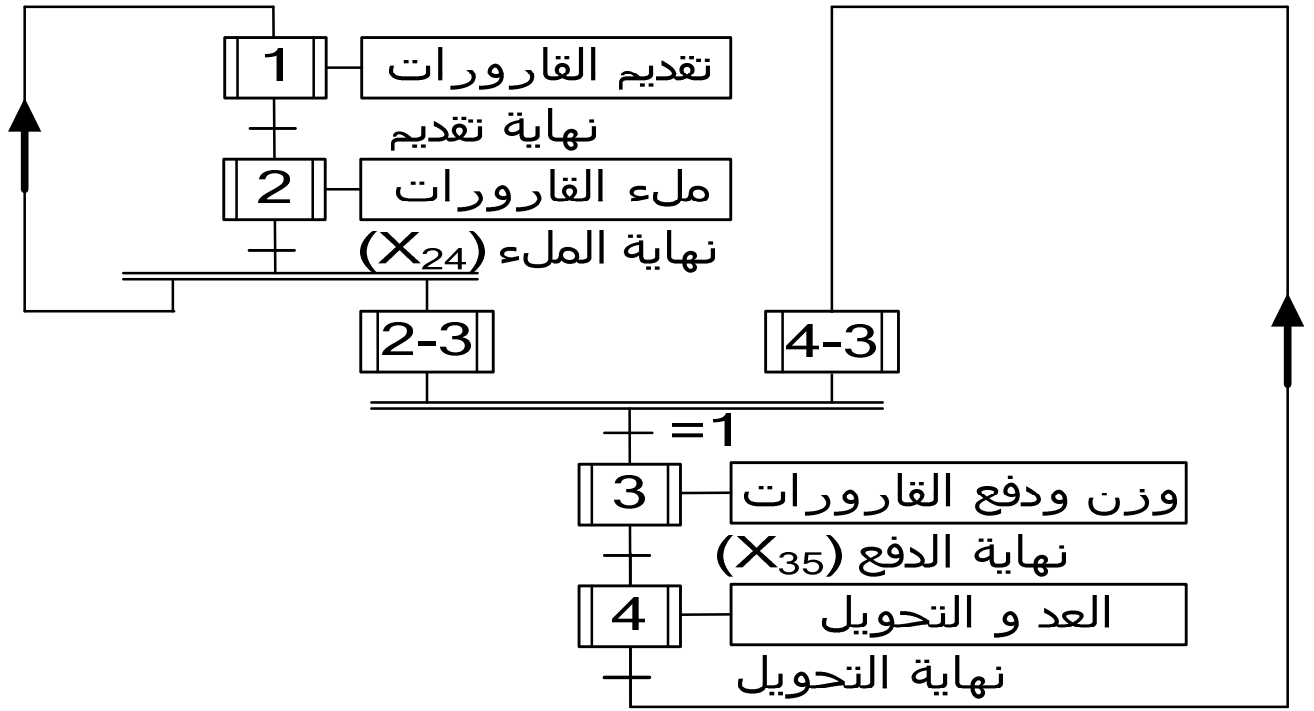
1. التحليل الوظيفي التنازلي: أنظر وثيقة الإجابة رقم (1)
 2. أنماط التشغيل والتوقف: بالإضافة إلى التوضيحات الواردة في الطريقة المختارة، يمكن طلب التوقف العادي في نهاية الدورة بالضغط على الزر (Ar).



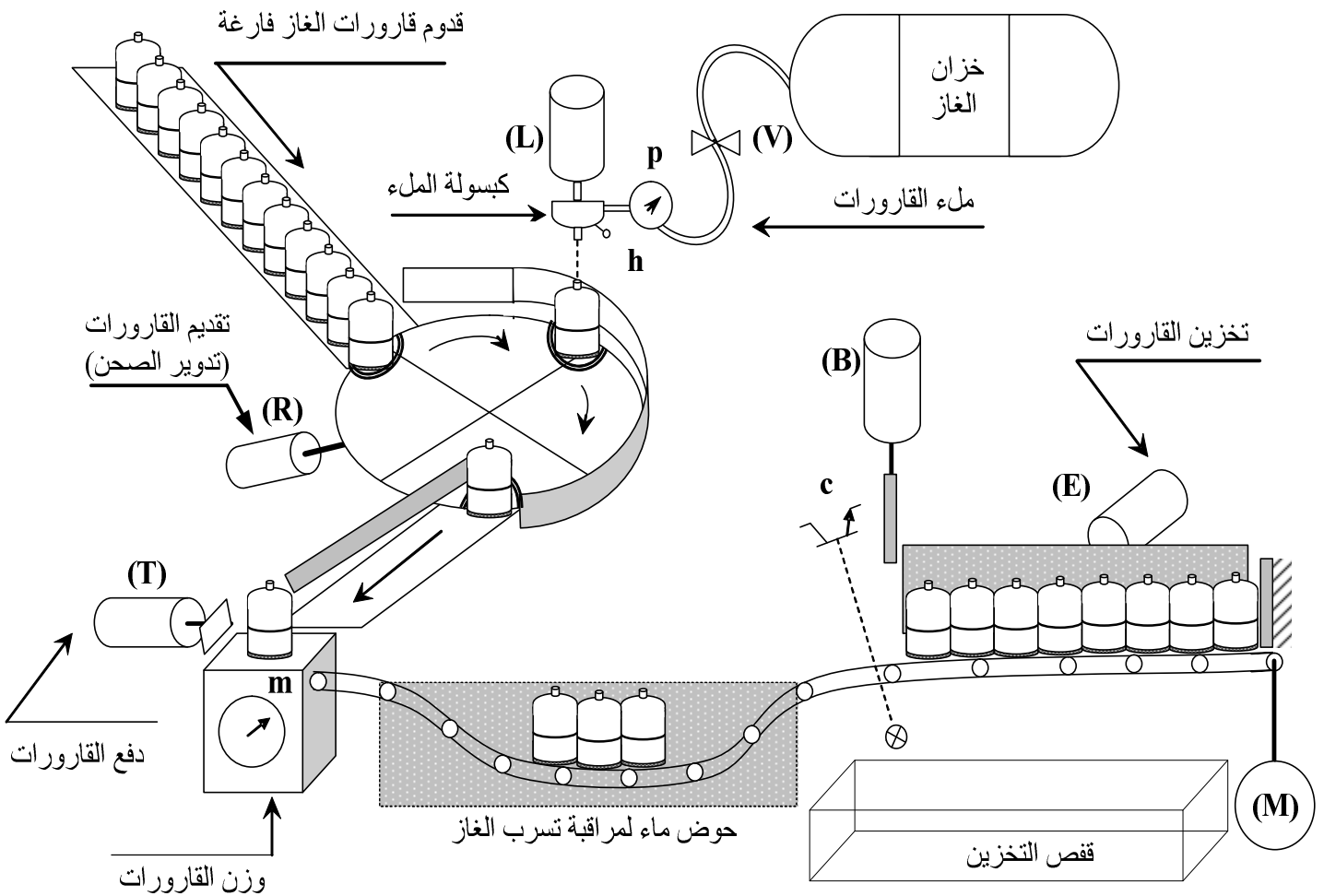
* التحليل الزمني:



3- م.ت.م.ن تنسيق الأشغولات:



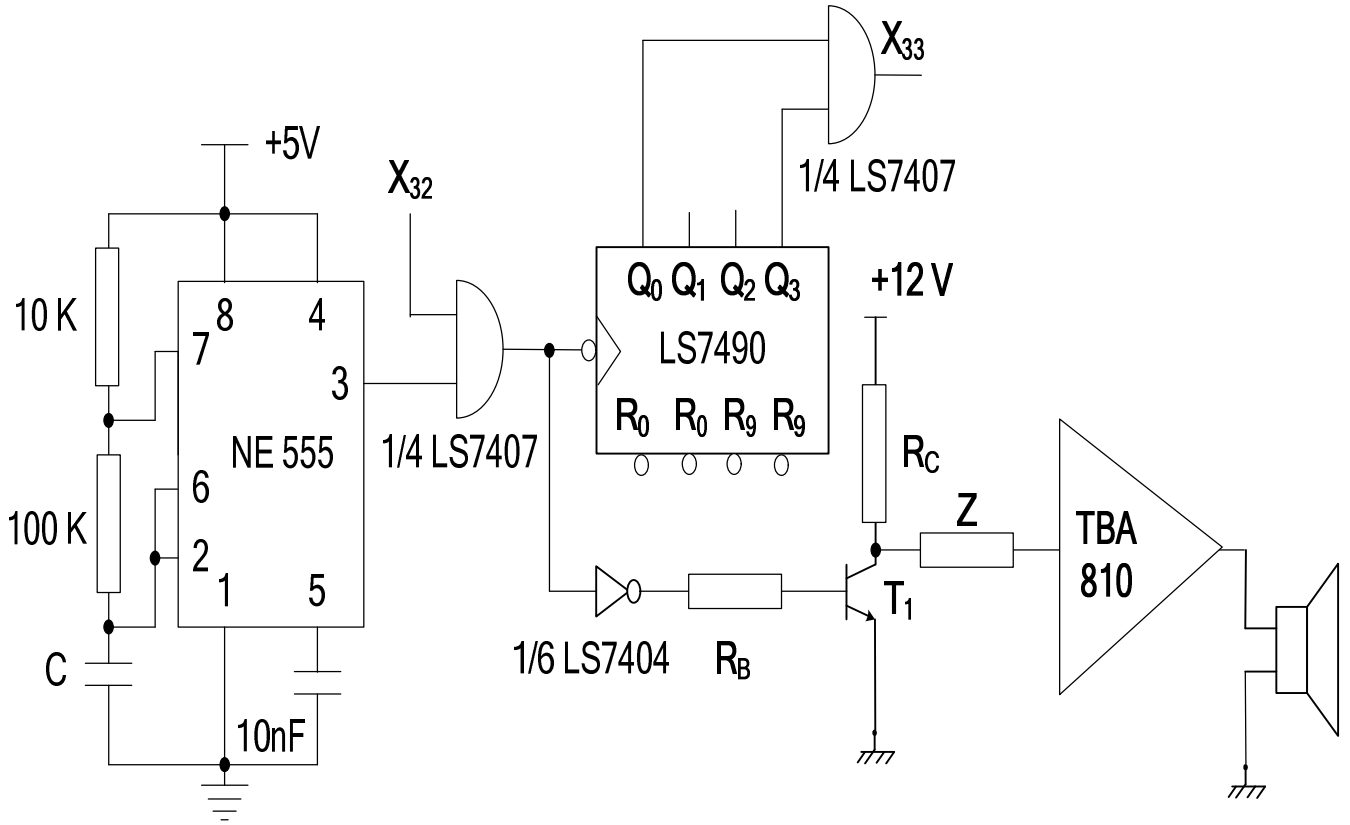
المنولة الهيكلية: (هيكلة الجزء المنفذ)



نظام آلي لملء قارورات غاز البوتان

1. تصميم دائرة المؤجلة في أشغولة الوزن والدفع:

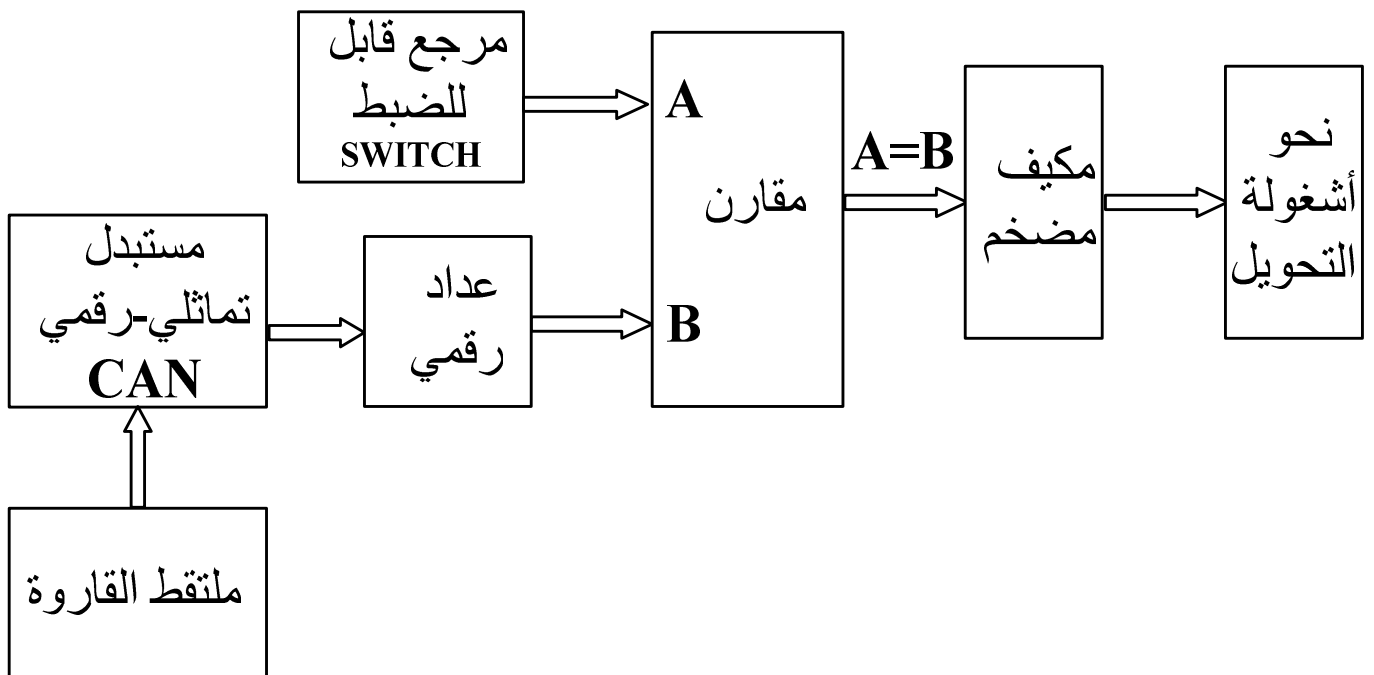
من أجل تحقيق تأجيل قدره 10 ثواني نستعمل مؤجلة بعداد.



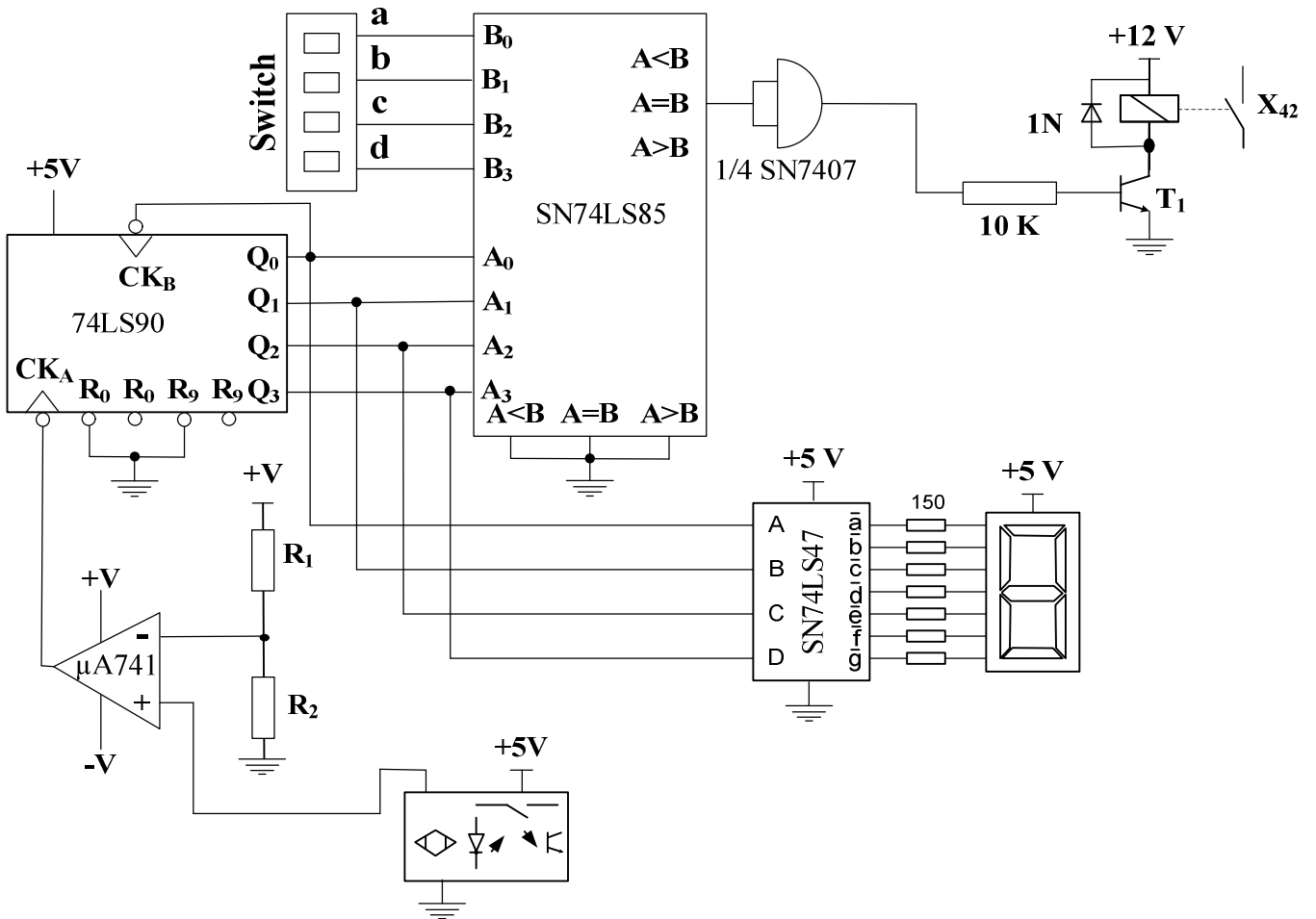
2. دراسة خلية التحكم في عدد القارورات: (أشغولة العدّ والتحويل)

تستعمل الأجهزة التالية: عداد، مقارن، مستبدل، مضخم

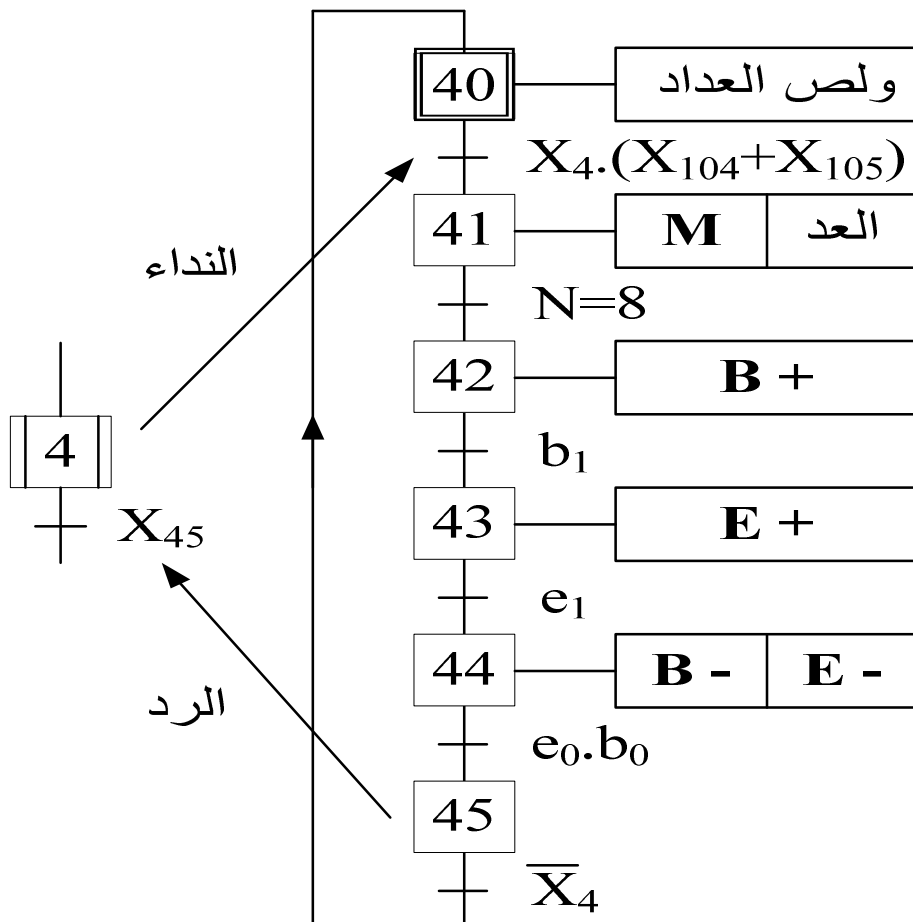
• التصميم الوظيفي:



● التصميم المبدئي لإنجاز الوظائف:

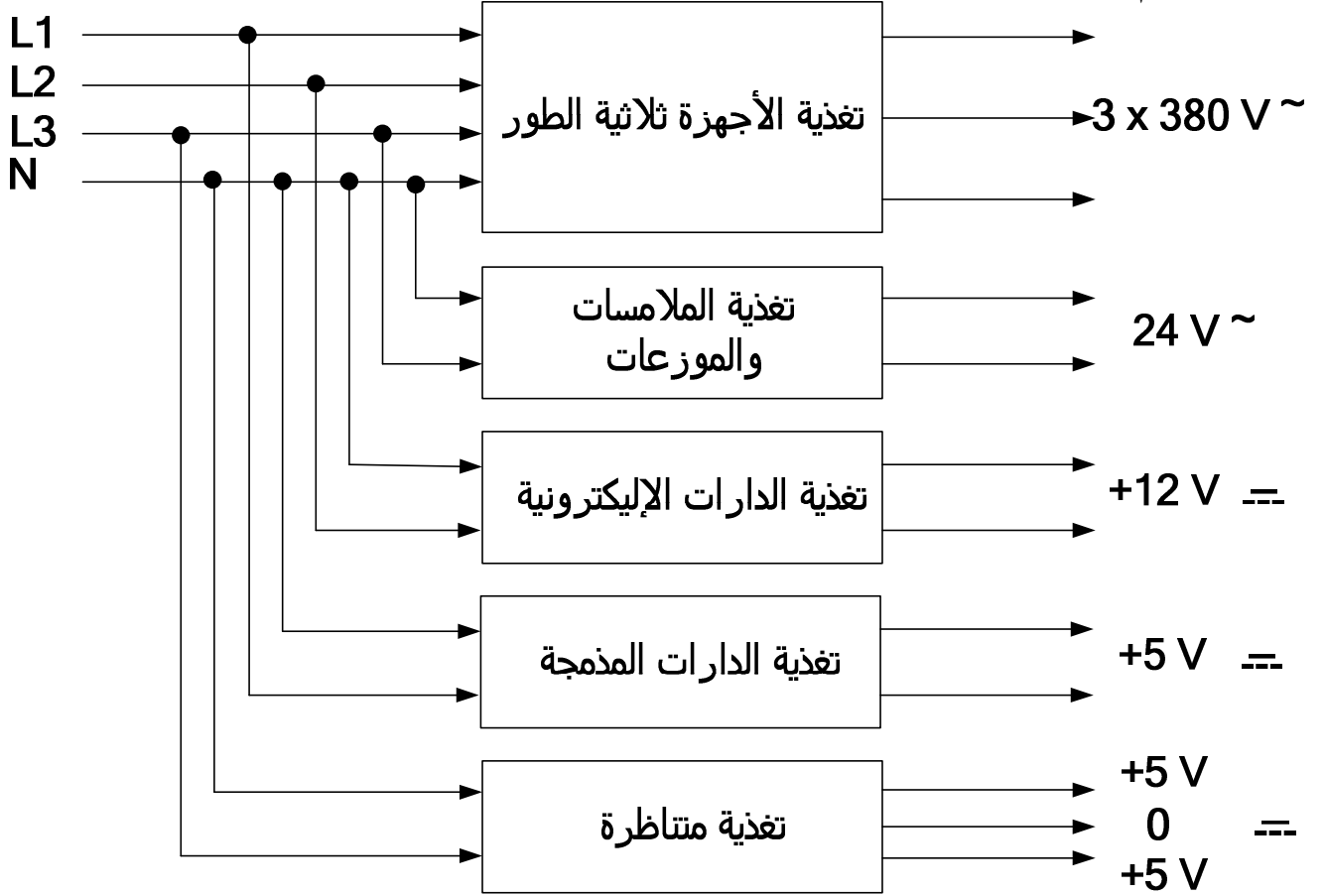


● م.ت.م.ن اشغولة العد والتحويل:



2- الاختيارات التكنولوجية.

• نظام التغذية.



• الأجهزة الهوائية:

الاستعمال	الخصائص	التحكم	النوع	الجهاز
تدوير الصحن	20 بار	موزع 2/4 ثنائي الاستقرار كهروهوائي (R ⁻ /R ⁺) 24v~	رافعة ثنائية المفعول	R
رفع وإنزال كبسولة الملاء	12 بار	موزع 2/4 ثنائي الاستقرار كهروهوائي (L ⁻ /L ⁺) 24v~	رافعة ثنائية المفعول	L
دفع القارورات المملوءة	12 بار	موزع 2/4 ثنائي الاستقرار كهروهوائي (T ⁻ /T ⁺) 24v~	رافعة ثنائية المفعول	T
حجز القارورات عند نهاية العدّ	12 بار	موزع 2/4 ثنائي الاستقرار كهروهوائي (B ⁻ /B ⁺) 24v~	رافعة ثنائية المفعول	B
تحويل القارورات إلى قفص التخزين	20 بار	موزع 2/4 ثنائي الاستقرار كهروهوائي (E ⁻ /E ⁺) 24v~	رافعة ثنائية المفعول	E

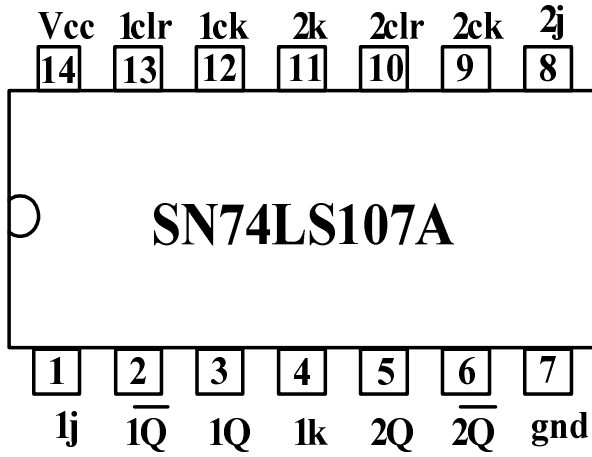
• الأجهزة الكهربائية:

التحكم	النوع	الجهاز
24 v~ KM, KM _Δ , KM _Y ملامسات	محرك لاتزامني	M
P1	كهروصمام أحادي الاستقرار 24 v~	V

• الملتقطات:

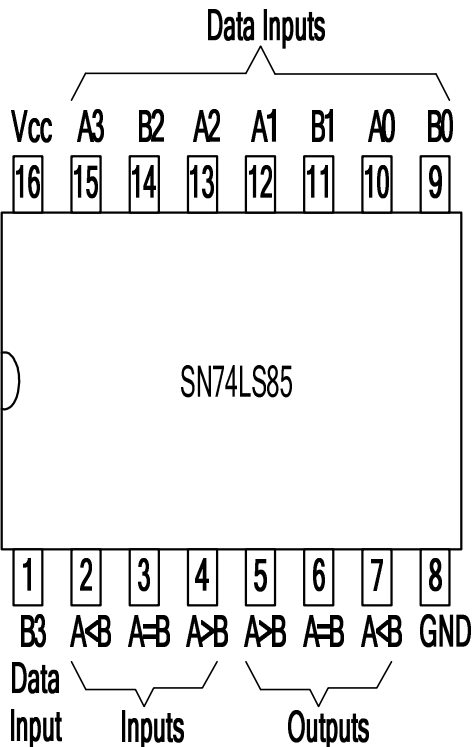
العنصر	النوع	الاستعمال
r_0, r_1	ملتقطات نهاية الشوط كهربائية	تكشف وضعيتي الرافعة R
l_0, l_1	ملتقطات نهاية الشوط كهربائية	تكشف وضعيتي الرافعة L
t_0, t_1	ملتقطات نهاية الشوط كهربائية	تكشف وضعيتي الرافعة T
b_0, b_1	ملتقطات نهاية الشوط كهربائية	تكشف وضعيتي الرافعة B
e_0, e_1	ملتقطات نهاية الشوط كهربائية	تكشف وضعيتي الرافعة E
m	ملتقط نهاية الشوط كهربائي	يكشف الملاء
h	ملتقط نهاية الشوط كهربائي	يكشف وجود قارورة
c	ملتقط كهروضوئي	يكشف عن مرور القارورات
P	ملتقط ضغط	يكشف عن الضغط اللازم

• الدارة SN74LS107:



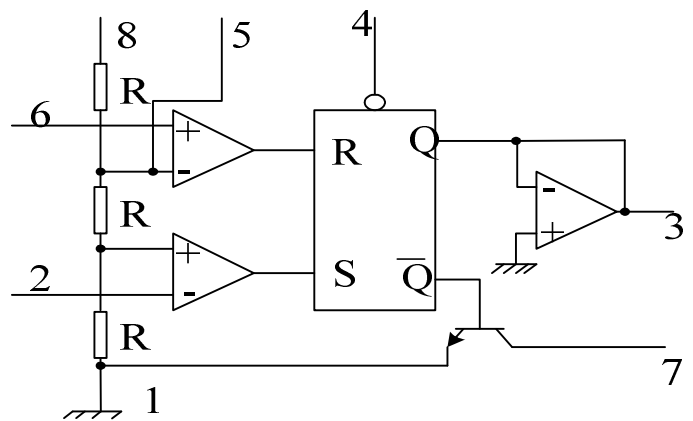
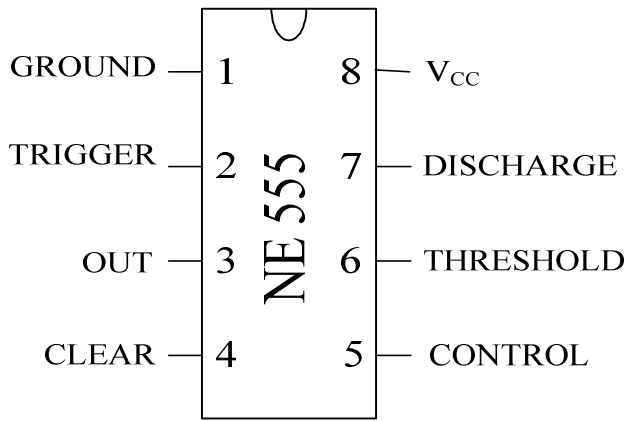
Inputs				Outputs	
Clear	Clock	J	K	Q	\bar{Q}
L	X	X	X	L	\bar{H}
H	↓	L	L	Q_0	\bar{Q}_0
H	↓	H	L	H	L
H	↓	L	H	L	H
H	↓	H	H	Toggle	
H	H	X	X	Q_0	\bar{Q}_0

• المقارن SN74LS85:



مداخل المقارنة				مداخل الوضع على النتائج			المخارج		
A3,B3	A2,B2	A1,B1	A0,B0	A>B	A<B	A=B	A>B	A<B	A=B
A3>B3	X	X	X	X	X	X	H	L	L
A3<B3	X	X	X	X	X	X	L	H	L
A3=B3	A2>B2	X	X	X	X	X	H	L	L
A3=B3	A2<B2	X	X	X	X	X	L	H	L
A3=B3	A2=B2	A1>B1	X	X	X	X	H	L	L
A3=B3	A2=B2	A1<B1	X	X	X	X	L	H	L
A3=B3	A2=B2	A1=B1	A0>B0	X	X	X	H	L	L
A3=B3	A2=B2	A1=B1	A0<B0	X	X	X	L	H	L
A3=B3	A2=B2	A1=B1	A0=B0	H	L	L	H	L	L
A3=B3	A2=B2	A1=B1	A0=B0	L	H	L	L	H	L
A3=B3	A2=B2	A1=B1	A0=B0	L	L	H	L	L	H

• المؤجل الشامل NE 555 :



• الدارة SN74LS90 :

FUNCTION TABLES

BCD count sequence (Note 1)

Count	Outputs			
	Q _D	Q _C	Q _B	Q _A
0	L	L	L	L
1	L	L	L	H
2	L	L	H	L
3	L	L	H	H
4	L	H	L	L
5	L	H	L	H
6	L	H	H	L
7	L	H	H	H
8	H	L	L	L
9	H	L	L	H

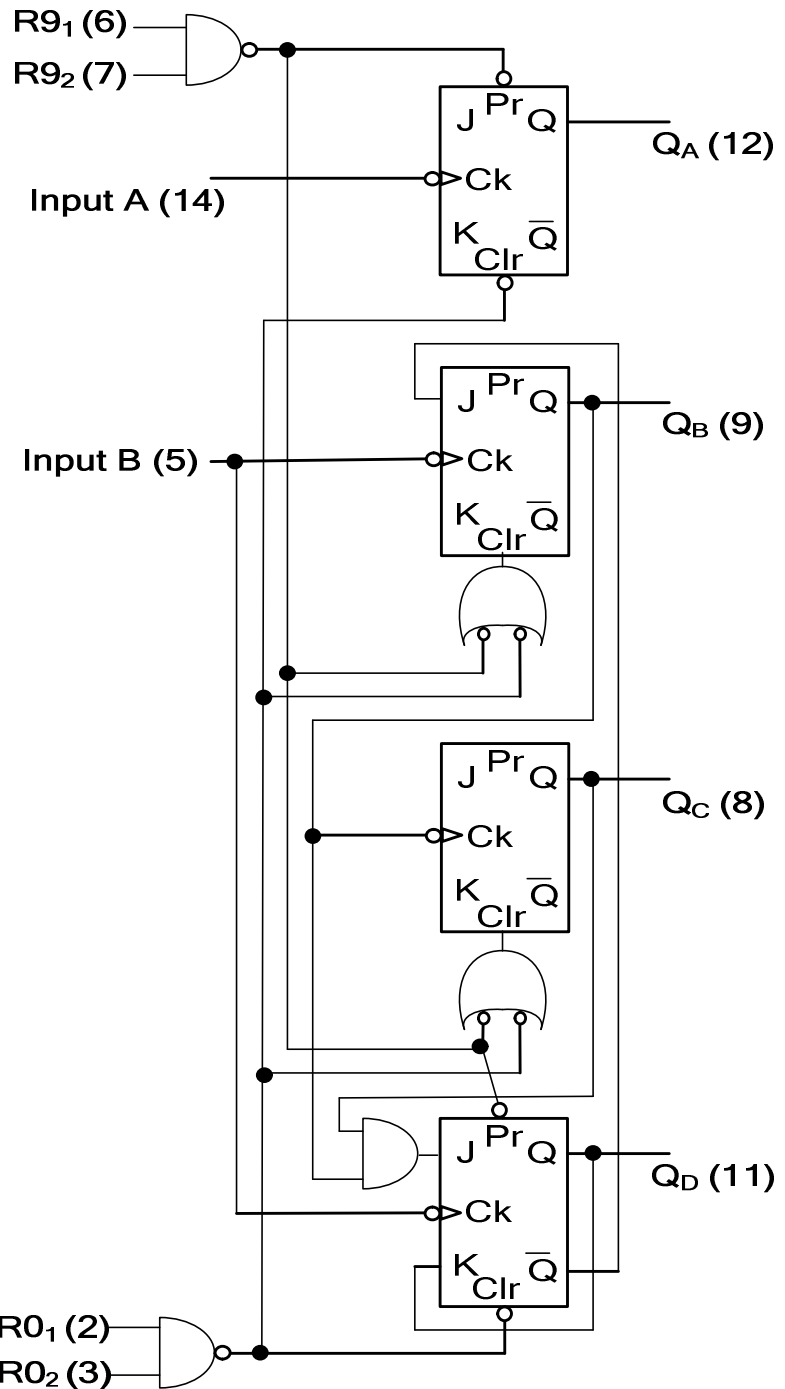
BCD Bi-Quinary (Note 2)

Count	Outputs			
	Q _A	Q _B	Q _C	Q _D
0	L	L	L	L
1	L	L	L	H
2	L	L	H	L
3	L	L	H	H
4	L	H	L	L
5	H	L	L	L
6	H	L	L	H
7	H	L	H	L
8	H	L	H	H
9	H	H	L	L

Reset Count Function Table

Reset Inputs				Outputs			
R ₀₁	R ₀₂	R ₉₁	R ₉₂	Q _D	Q _C	Q _B	Q _A
H	H	L	X	L	L	L	L
H	H	X	L	L	L	L	L
X	X	H	H	H	L	L	H
X	L	X	L	COUNT			
L	X	L	X	COUNT			
L	X	X	L	COUNT			
X	L	L	X	COUNT			

H	HIGH LEVEL
L	LOW LEVEL
X	DON'T CARE
Note(1)	Output Q _A is connected to Input B for BCD count
Note(2)	Output Q _D is connected to Input A for Bi-Quinary count



الأسئلة

* التحليل الوظيفي

س01: أكمل التحليل الوظيفي التنازلي على ورقة الإجابة رقم (1).

* التحليل الزمني

س02: ما هو دور المرحلة (X_{201}) في م.ت.م.ن الأمن؟

س03: في م.ت.م.ن القيادة والتهيئة وعند التهيئة الأولية للنظام ما هي الشروط الأولية التي يجب توفرها؟

س04: فسر الأمر المرفق بالمرحلة (X_{102}) في م.ت.م.ن القيادة والتهيئة.

• أشغولة التقديم (تدوير الصحن).

س05: أنشئ متمن هذه الأشغولة من وجهة نظر جزء التحكم وفقا للاشتغال المنتظر.

س06: أكتب معادلات التنشيط و التخميل و الأوامر لهذه الأشغولة.

* انجازات تكنولوجية

⊙ وظيفة المعالجة.

في دارة المؤجلة نستعمل عداد لاتيزامني معاملته 10 للحصول على تأجيل قدره $t = 10 \text{ Sec}$

س07: استنتج دور إشارة الساعة.

س08: أحسب سعة المكثفة.

س09: أكمل المخطط الزمني لاشتغال دورة العداد على ورقة الإجابة رقم (1).

س10: ماهي وظيفة المداخل ($R_{01}, R_{02}, R_{91}, R_{92}$) أعط التوفيقية المنطقية المناسبة لها.

• أشغولة العدّ والتحويل.

س11: على ورقة الإجابة (2) أكمل المعقب الكهربائي لهذه الأشغولة مع رسم دارة الاستطاعة والتحكم للرافعات.

س12: على ورقة الإجابة (3) أكمل رسم دارة الاستطاعة للمحرك M.

• نريد تعويض العداد SN74LS90 توفرت لدينا في المخبر الدارات SN74LS107.

س13: كم عدد الدارات SN74LS107 اللازمة لتصميم عداد عشري.

س14: أكمل تصميم العداد على ورقة الإجابة رقم (3).

س15: من أجل ضبط مرور 8 قارورات إلى قفص التخزين، ما هي التوفيقية المنطقية التي يجب تطبيقها

في المداخل (a,b,c,d).

⊙ وظيفة الاستطاعة.

• محرك البساط (M) يحمل الخصائص التالية:

مغذى تحت توتر $380V$; 50 Hz ملفات الساكن مربوطة على شكل مثلثي، في حالة العمل يدور

المحرك بسرعة 570 tr/min بادلا على محوره استطاعة $P_U = 2500 \text{ W}$ و بمرود 95%

و معامل استطاعة $0,8$ ، إذا أهملنا كل الضياعات ما عدا الضياع بمفعول جول في الدوار.

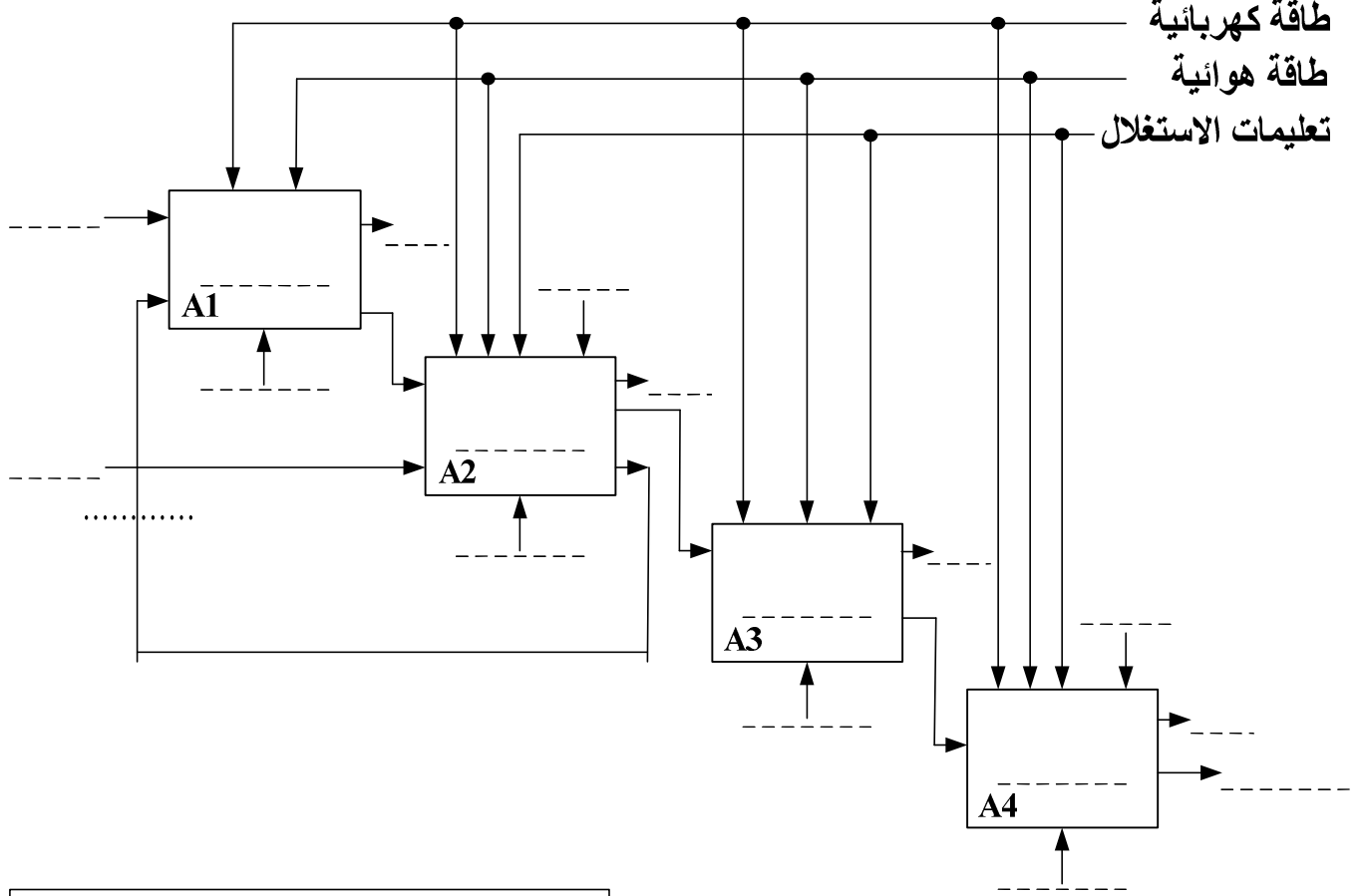
س16: أحسب شدة تيار خط التغذية و الشدة في الملفات.

س17: أحسب سرعة التزامن والانزلاق.

س18: أحسب الضياع بمفعول جول في الدوار.

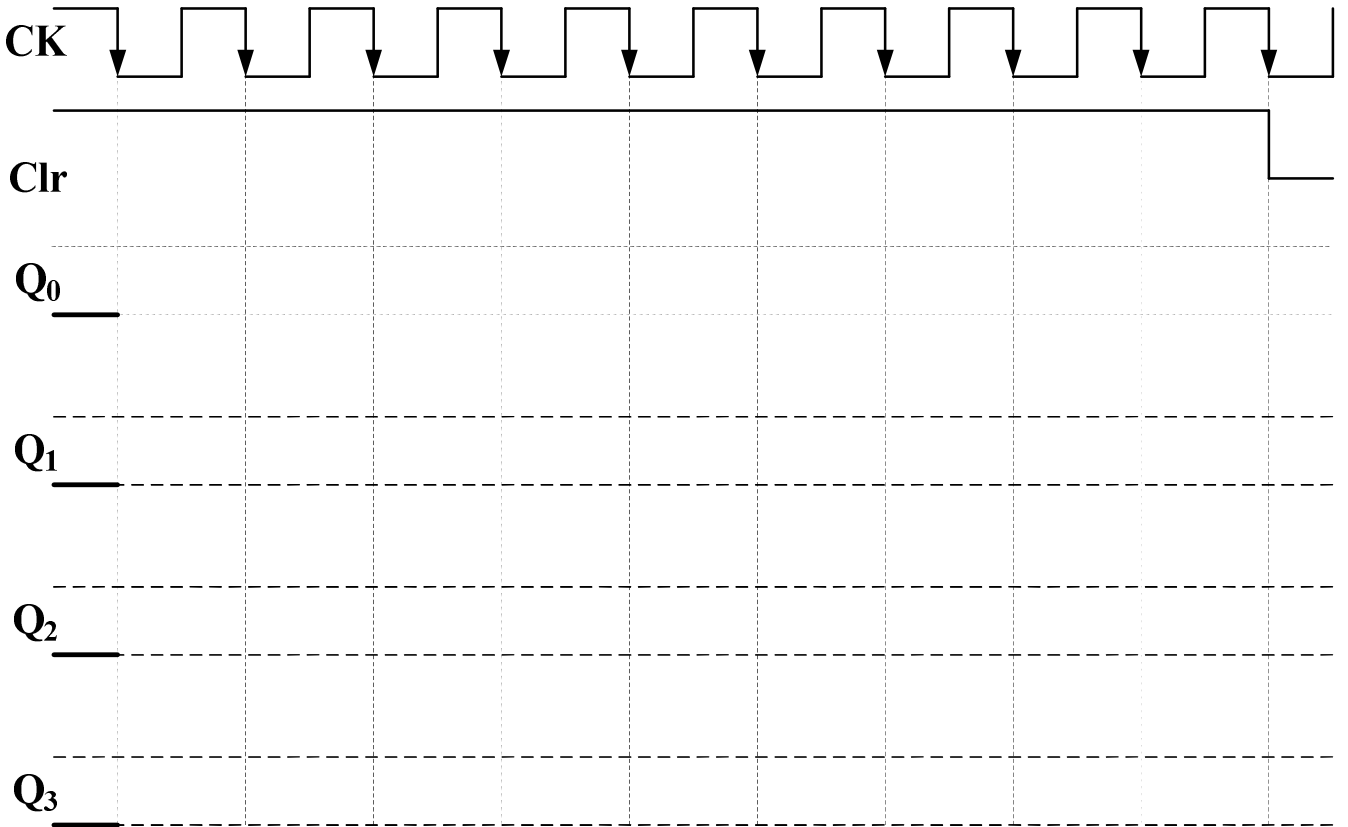
س19: أحسب العزم المفيد.

ج1: التحليل الوظيفي التنازلي: ورقة الإجابة رقم (1)



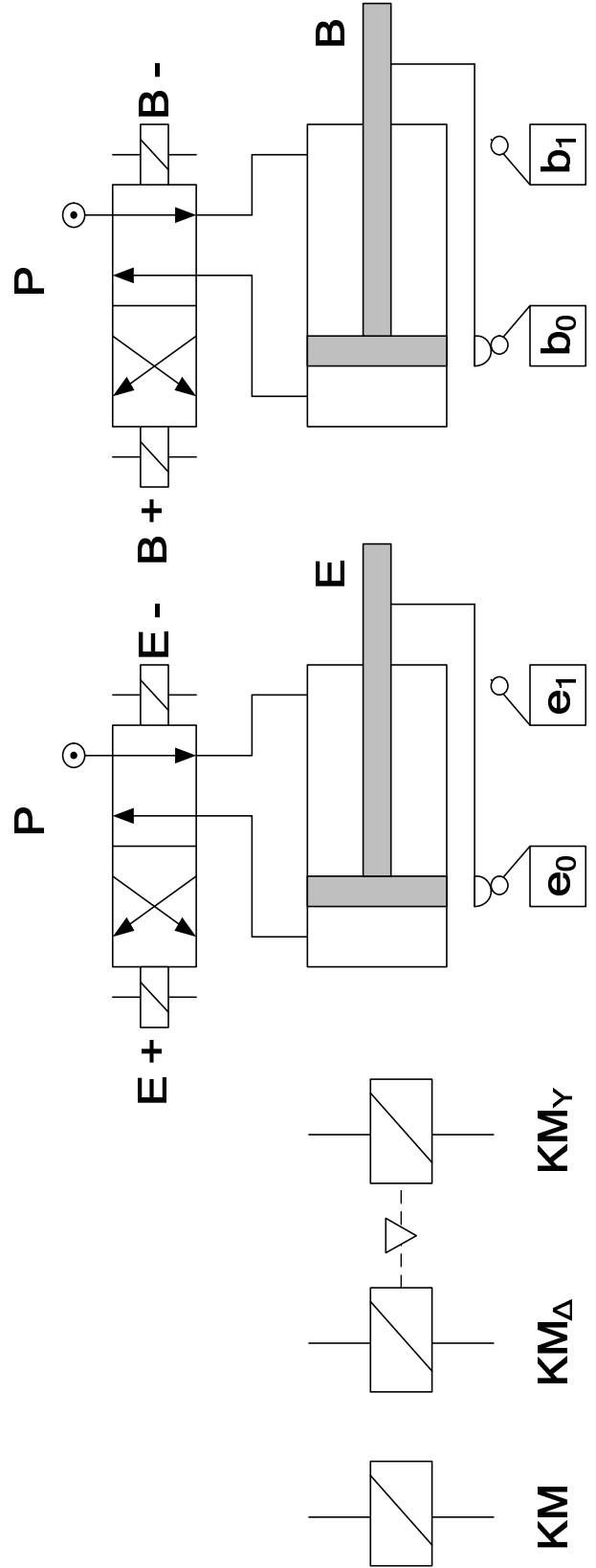
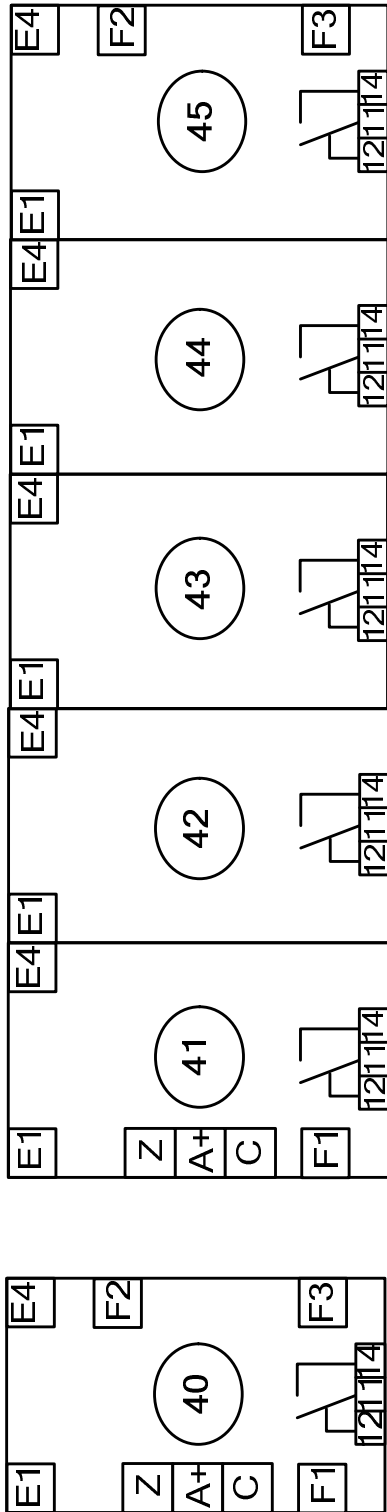
ملء قارورات غاز البوتان B13

ج9: المخطط الزمني لاشتغال دورة العداد:



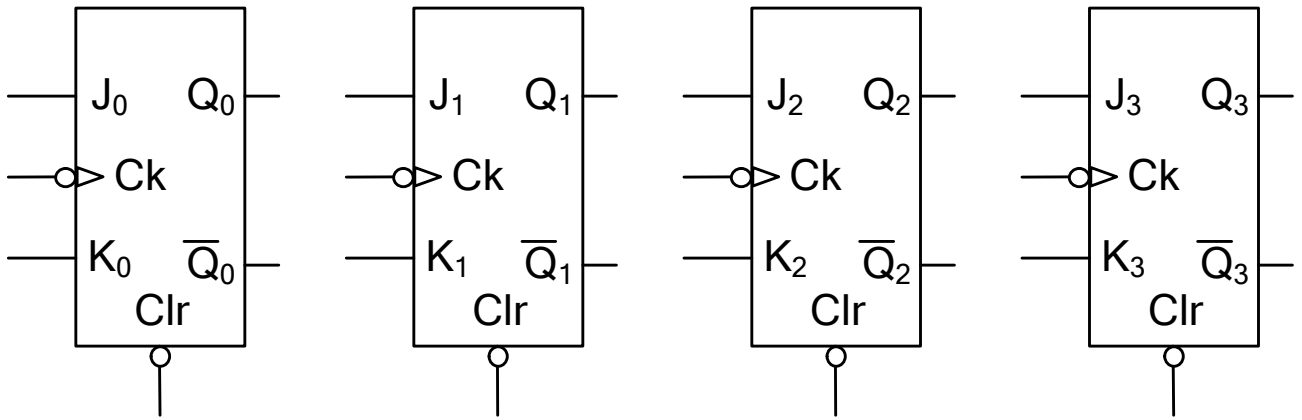
ورقة الإجابة رقم (2)

س11: المعقب الكهربائي لأشغولة العَدِّ والتحويل مع دائرة الاستطاعة والتحكم للرافعات.

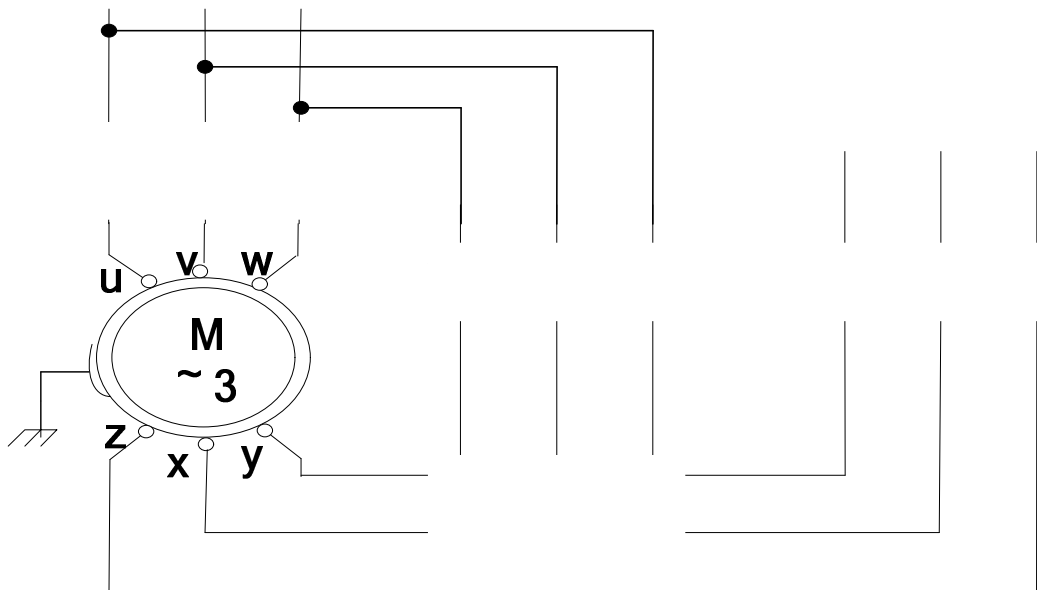
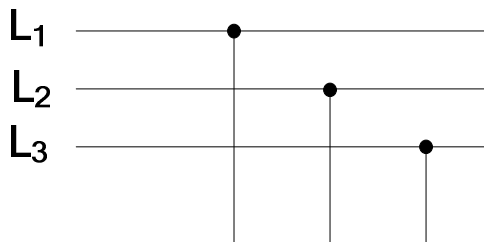


ورقة الإجابة رقم (3)

ج14: تصميم العداد العشري.



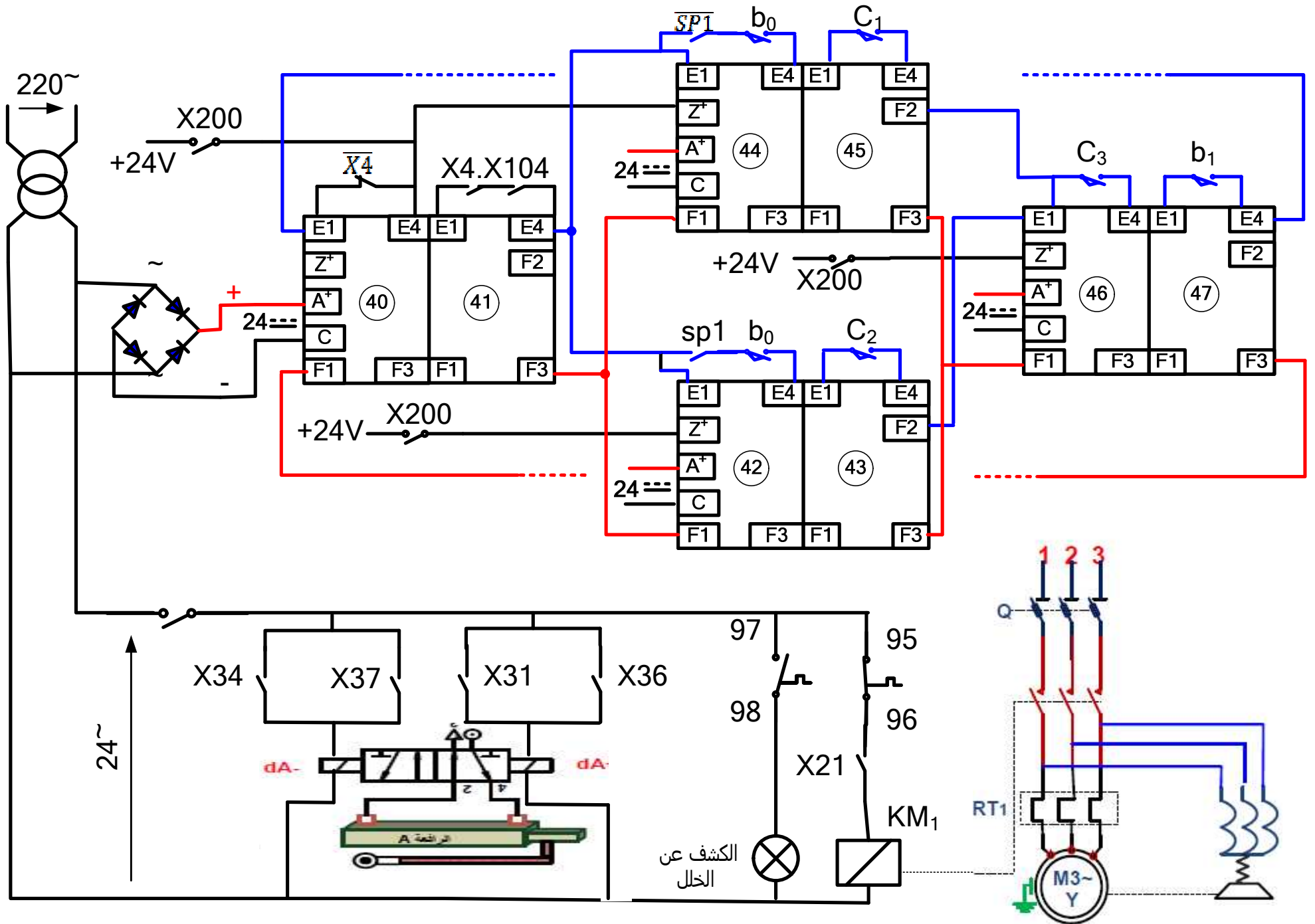
ج12: رسم دائرة الاستطاعة للمحرك M.

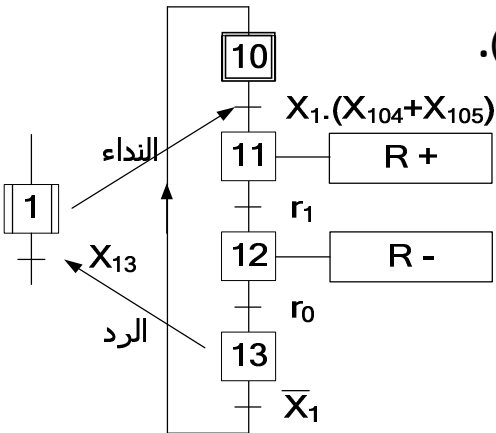


العلامة		عناصر الإجابة الموضوع الأول	محاور الموضوع
كاملة	مجزأة		
1,5	6*0,25	النشاط البياني (A-0) على وثيقة الإجابة 1 متمن أشغولة المليء من وجهة نظر جزء التحكم	ج1: ج2:
1,75	7*0,25		
1,75	0,125*14	معادلات التنشيط و التخميل على وثيقة الإجابة 1	ج3
1	0,5*2	تفسير الأوامر: (10,20,30,40,50,60) F/ GPN : أمر إرغام من متمن الأمن إلى متمن الإنتاج العادي بتنشيط المراحل الإبتدائية للأشغولات (1 و 2 و 3 و 4 و 5 و 6) وتخميل باقي المراحل ويبقى ساري المفعول حتى زوال الخلل (1) I/ GPN : أمر التهيئة من متمن القيادة و التهيئة إلى متمن الإنتاج العادي على تهيئة الأشغولة 1	ج4
1	0,25*4	رسم العداد على ورقة الإجابة 2	ج5
0,75	0,125*6		ج6

		<u>إنجازات التكنولوجيا :</u>	
		• في تركيب التهيئة الآلية و الوضع لـ 0 (الشكل 04)	
		حساب قيمة المكثفة C لكي تنتهي التهيئة الآلية بعد مدة $\theta = 10 \text{ ms}$	7ج
1	1	$V_C = V_{CC} \left(1 - e^{-\frac{\theta}{RC}} \right)$ $e^{-\frac{\theta}{RC}} = \frac{V_{CC}-V_C}{V_{CC}}$	
		نضع : $V_C = V_{IH}$	
		$-\frac{\theta}{RC} = \ln \left(\frac{V_{CC}-V_{IH}}{V_{CC}} \right) = \ln \left(\frac{5-1,6}{5} \right) = -0,38$ $C = \frac{\theta}{0,38 \cdot 4,7 \cdot 10^3} = \frac{10}{0,38 \cdot 4,7} \cdot 10^{-6} = 5,51 \mu F$	
0,5	0,5	حساب التوتر المطبق في المدخل العاكس للمضخم العملي LM 741 (مثالي)	8ج
		$V_{R_2} = \frac{V_{CC} \cdot R_2}{R_1 + R_2} = \frac{5 \cdot 5,2}{6,8 + 5,2} = 2,16 \text{ V}$	
0,5	0,25 0,25	<p>دور كل من الثنائيتين D_1 و D_2 :</p> <p>دور الثنائي D_1 : التفريغ السريع للمكثفة C</p> <p>دور الثنائي D_2 : هو حماية المقفل T من القوة المحركة الكهربائية العكسية الناتجة في الوشيعنة عند قطع التيار.</p>	9ج
0,25	0,25	دور التركيب F1 : دارة ضد الإرتداد الناتج عن التماس الميكانيكي للمرحل	10ج
		معادلة N بدلالة Q_A, Q_B, Q_C	11ج
0,25	0,125*2	$N = \bar{Q}_A \cdot Q_B \cdot Q_C$ <p style="text-align: right;">معادلة R :</p> $R = \text{init. } X_{57}$	
0,5	0,25*2	<p>دور التركيبين F_2 و F_3</p> <p>F_2 : توليد إشارة الساعة</p> <p>F_3 : عداد الحصول على مدة التأجيل t</p> <p>حساب تواتر الإشارة H :</p>	12ج
1	1	$T = (R_A + R_B) \cdot C \cdot \ln$ $T = 20 \cdot 10^3 \cdot 100 \cdot 10^{-6} \cdot 0,7 = 1,4 \text{ S}$ $f = \frac{1}{T} = 0,71 \text{ Hz}$	13ج
3,5	0,25*8 + 0,5*3	المعقب الكهربائي لأشغولة الفرز وثيقة الإجابة 2	14ج
0,75	0,25*3	المحرك خ/خ ذو مغناطيس دائم السجل 74LS194 هو سجل إزاحة عالمي المقارن Tr مقارن استطاعة دار لينتن	15ج

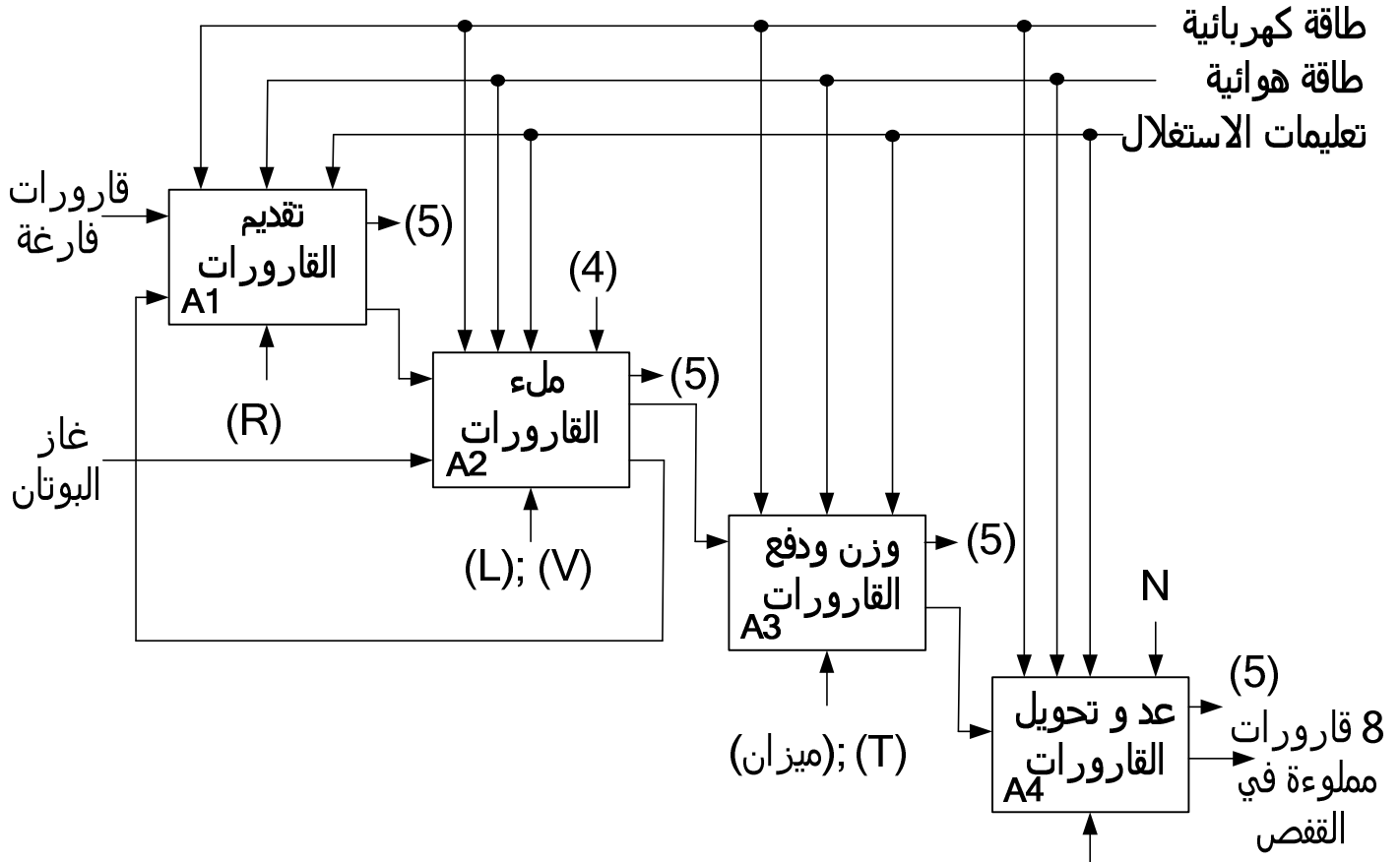
0.5	0.25*2	<p>دور التركيبين الشكل 1 و الشكل 2 :</p> <p>الشكل 1 : يمثل مستبدل تماثلي رقمي CAN</p> <p>الشكل 2 : دارة قابلة للبرمجة PIC16F84 تسمح بتنظيم عملية الترفيقين أي كمفكك ترميز إلى 7 قطع</p> <p>شرح باختصار عمل الدارة (الشكل 1):</p>	16ج
0.5	0.5	<p>العداد في البداية في الصفر ومنه التوتر Vs للمستبدل الرقمي التماثلي CNA</p> <p>معدوم ، $V_S < V_X$ مخرج المقارن في المستوى العالي</p> <p>عند حضور القارورة و إشارة الساعة يبدأ العداد في العد حتى $V_S > V_X$</p> <p>مخرج المقارن في المستوى المنخفض فيتوقف العداد مشيراً إلى القيمة العددية المكافئة للتوتر V_X .</p>	17ج
0.5	0.25*2	<p>المرباط التي تم برمجتها كمدخل وكمخرج من (الشكل 2)</p> <p>المدخل : RA0 , RA1 , RB5 , RB6</p> <p>المخارج : RA2 , RA3 , RA4 , RB0 , RB1 , RB2 , RB3</p> <p>برنامج تهيئة المدخل و المخارج:</p>	18ج
0.75	0.125*6	<p>BSF STATUS,RP0 ; الذهاب إلى البنك 1</p> <p>MOVLW OX03 ; شحن سجل العمل بالقيمة OX03</p> <p>MOVWF TRISA ; برمجة المدخل RA0 , RA1</p> <p>; المخارج RA2 , RA3 , RA4</p> <p>MOVLW OXF0 ; شحن سجل العمل بالقيمة OXF0</p> <p>MOVWF TRISB ; برمجة المدخل RB5 , RB6</p> <p>; المخارج RB0 , RB1 , RB2 , RB3</p> <p>BCF STATUS,RP0 ; الرجوع إلى البنك 0</p>	19ج
1.75	0.25	<p>التكثيل المناسب هو النجمي</p> <p>لأن التوتر المركب للتغذية (380V) يساوي التوتر الأكبر لاشتغال المحرك وكل ملف للمحرك يتحمل توتر بسيط 220V .</p> <p>حساب الانزلاق وعدد الأقطاب :</p> <p>$n = 1425 t / min \Rightarrow n_s = 1500 t / min$</p> <p>$n_s = 60 \cdot \frac{f}{P} \Rightarrow P = 60 \cdot \frac{50}{1500} = 2 \Rightarrow 2 \cdot P = 4$</p> <p>$g = \frac{n_s - n}{n_s} = \frac{1500 - 1425}{1500} = 0,05 = 5\%$</p>	20ج
0.25	0.25	<p>حساب الإستطاعة الممتصة من طرف المحرك</p> <p>$\eta = \frac{P_U}{P_a} \Rightarrow P_a = \frac{P_U}{\eta} = \frac{736}{0.8} = 920W$</p>	21ج
0.25	0.25	<p>حساب تيار الخط</p> <p>$P_a = \sqrt{3} \cdot U \cdot I \cos \varphi \Rightarrow I = \frac{920}{\sqrt{3} \cdot 380 \cdot 0,85} = 1,64A$</p>	22ج
0.25	0.25	<p>حساب الضياع بمفعول جول في الساكن</p> <p>$P_{JS} = 3 \cdot r \cdot I^2 = 3 \cdot 1 \cdot (1,64)^2 = 8,06W$</p>	22ج
0,25	0,25	<p>حساب الإستطاعة المرسله</p> <p>$P_C = P_m + P_{FS} \Rightarrow P_{FS} = P_C - P_m = 128 - 80 = 48W$</p> <p>$P_{TR} = P_a - (P_{JS} + P_{FS}) = 920 - (8,06 + 80) = 863,94W$</p>	23ج



العلامة		عناصر الإجابة الموضوع الثاني	محاور الموضوع																				
كاملة	مجزأة																						
2	16*0,125	التحليل الوظيفي التنازلي على ورقة الإجابة رقم (1).	ج1:																				
0.25	0,25	دور المرحلة X ₂₀₁ في ممتن الأمن: التشغيل العادي للنظام.	ج2:																				
0.5	0.5	الشروط الأولية التي يجب توفرها: $CI = b_0 \cdot e_0 \cdot I_0 \cdot r_0 \cdot t_0$	ج3:																				
0,5	0,25*2	تفسير الأمر المرفق بالمرحلة X ₁₀₂ في (GCI): هو تهيئة من (GCI) إلى (GPN) لتنشيط المراحل الرئيسية (X ₁ . X ₄₋₃).	ج4:																				
2.5	5*0.5	متمن أشغولة التقديم (تدوير الصحن). 	ج5:																				
1	0.25*4	معادلات التنشيط و التخميل و الأوامر. <table border="1" data-bbox="405 1218 1305 1653"> <thead> <tr> <th>الأوامر</th> <th>التخميل</th> <th>التنشيط</th> <th>المراحل</th> </tr> </thead> <tbody> <tr> <td>---</td> <td>X₁₁</td> <td>X₁₃.X₁+X₂₀₀+Int</td> <td>X₁₀</td> </tr> <tr> <td>R+</td> <td>X₁₂ + X₂₀₀</td> <td>X₁₀.X₁.(X₁₀₄+X₁₀₅)</td> <td>X₁₁</td> </tr> <tr> <td>R-</td> <td>X₁₃ + X₂₀₀</td> <td>X₁₁.r₁</td> <td>X₁₂</td> </tr> <tr> <td>---</td> <td>X₁₀ + X₂₀₀</td> <td>X₁₂.r₀</td> <td>X₁₃</td> </tr> </tbody> </table>	الأوامر	التخميل	التنشيط	المراحل	---	X ₁₁	X ₁₃ .X ₁ +X ₂₀₀ +Int	X ₁₀	R+	X ₁₂ + X ₂₀₀	X ₁₀ .X ₁ .(X ₁₀₄ +X ₁₀₅)	X ₁₁	R-	X ₁₃ + X ₂₀₀	X ₁₁ .r ₁	X ₁₂	---	X ₁₀ + X ₂₀₀	X ₁₂ .r ₀	X ₁₃	ج6:
الأوامر	التخميل	التنشيط	المراحل																				
---	X ₁₁	X ₁₃ .X ₁ +X ₂₀₀ +Int	X ₁₀																				
R+	X ₁₂ + X ₂₀₀	X ₁₀ .X ₁ .(X ₁₀₄ +X ₁₀₅)	X ₁₁																				
R-	X ₁₃ + X ₂₀₀	X ₁₁ .r ₁	X ₁₂																				
---	X ₁₀ + X ₂₀₀	X ₁₂ .r ₀	X ₁₃																				
0.25	0.25	استنتاج دور إشارة الساعة. $T_H = \frac{t}{N} = \frac{10}{10} = 1s$	ج7:																				
0.5	0.5	حساب سعة المكثفة. $T_H = Ln2. (R_1 + 2. R_2). C$ $C = \frac{T_H}{Ln2.(R_1+2.R_2)} = \frac{1}{0,7.(10+2.100).10^3}$ C = 6,8 μF	ج8:																				
1	0.25*4	المخطط الزمني لاشتغال دورة العداد على ورقة الإجابة رقم(1).	ج9:																				

0.75	0.25*3	وظيفة المداخل ($R0_1, R0_2, R9_1, R9_2$) وضع العداد في 0 (0000). وضع العداد في 9 (1001). التوفيقية المنطقية المناسبة لعمل العداد هي 0000	ج10:
4	6*0.5 0,25*3 0,25	المعقب الكهربائي لأشغولة العدّ والتحويل مع رسم دائرة الاستطاعة والتحكم للرافعات على ورقة الإجابة (2).	ج11:
1	1	رسم دائرة الاستطاعة للمحرك M على ورقة الإجابة (3).	ج12:
	0,25	عدد الدارات SN74LS107 اللازمة لتصميم عداد عشري هو: 2	ج13:
3	0,25*4+ 0,25*4+ 0,75	تصميم العداد على ورقة الإجابة رقم (3).	ج14:
0,25	0,25	التوفيقية المنطقية التي يجب تطبيقها في المداخل (dcba=1000).	ج15:
	0,5	حساب شدة تيار خط التغذية. $\eta = \frac{P_u}{P_a} \Rightarrow P_a = \frac{P_u}{\eta} = \sqrt{3} \cdot U \cdot I \cdot \cos \varphi \Rightarrow I = \frac{P_U}{\eta \cdot \sqrt{3} \cdot U \cdot \cos \varphi}$ $I = \frac{2500}{0,95 \cdot \sqrt{3} \cdot 380 \cdot 0,8} = 5A$	ج16:
	0,25	*- حساب شدة تيار في الملفات. $J = \frac{I}{\sqrt{3}} = \frac{5}{\sqrt{3}} = 2,88A$	
	0,25	حساب سرعة التزامن. بما أن $n_s = 600 \text{tr/min} \leq n = 570 \text{tr/min}$	ج17:
2,5	0,5	*- حساب الانزلاق. $\gamma = (n_s - n) / n_s$ $\gamma = (600 - 570) / 600 = 0,05 \Rightarrow \gamma = 5\%$ حساب الضياع بمفعول جول في الدوار. $P_u = P_a - (P_{js} + P_{fs} + P_{jr} + P_m)$ $\Rightarrow P_u = P_a - P_{jr} \Rightarrow P_{jr} = P_a - P_u$ $\Rightarrow P_{jr} = 2631,6 - 2500$ $\Rightarrow P_{jr} = 131,6 \text{ W}$	ج18:
	0,5	حساب العزم المفيد. $\Omega = 2 \cdot \pi \cdot n / 60 \Rightarrow \Omega = 2 \cdot \pi \cdot 570 / 60$ $\Rightarrow \Omega = 59,7 \text{ rd/s}$ $59,7 / \Rightarrow C_u = 2500 \quad \Omega / C_u = P_u$ $\Rightarrow C_u = 41,876 \text{ N.m}$	ج19:

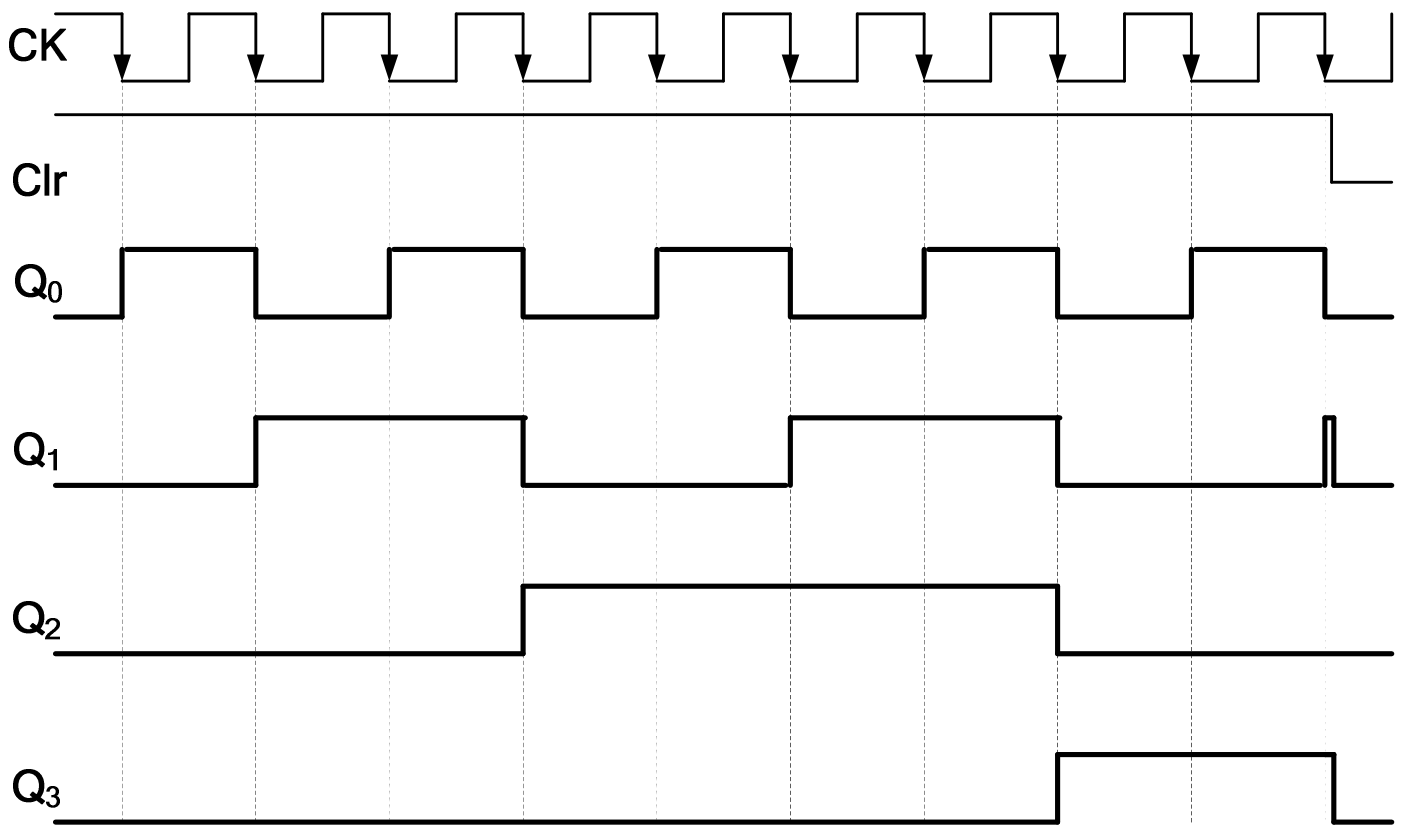
ج1: التحليل الوظيفي التتالي: ورقة الإجابة رقم (1)



A0 : B13 ملء قارورات غاز البوتان

عداد (B);(E);(M)

ج9: المخطط الزمني لاشتغال دورة العداد:



ورقة الإجابة رقم (2)

ج11: المعقب الكهربائي لأشغولة العدّ والتحويل مع دائرة الاستطاعة والتحكم للرافعات.

