

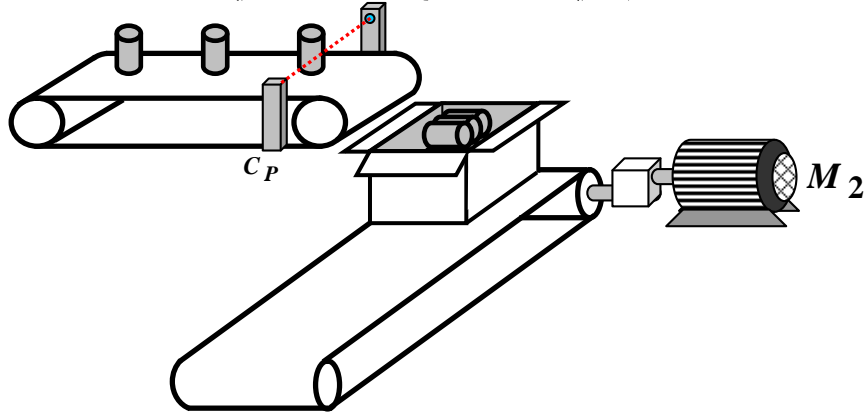
الفرض الخامس الأول في مادة الهندسة الكهربائية – الفقرة الأولى -

التاريخ:

المسوى: 3 تقني رياضي

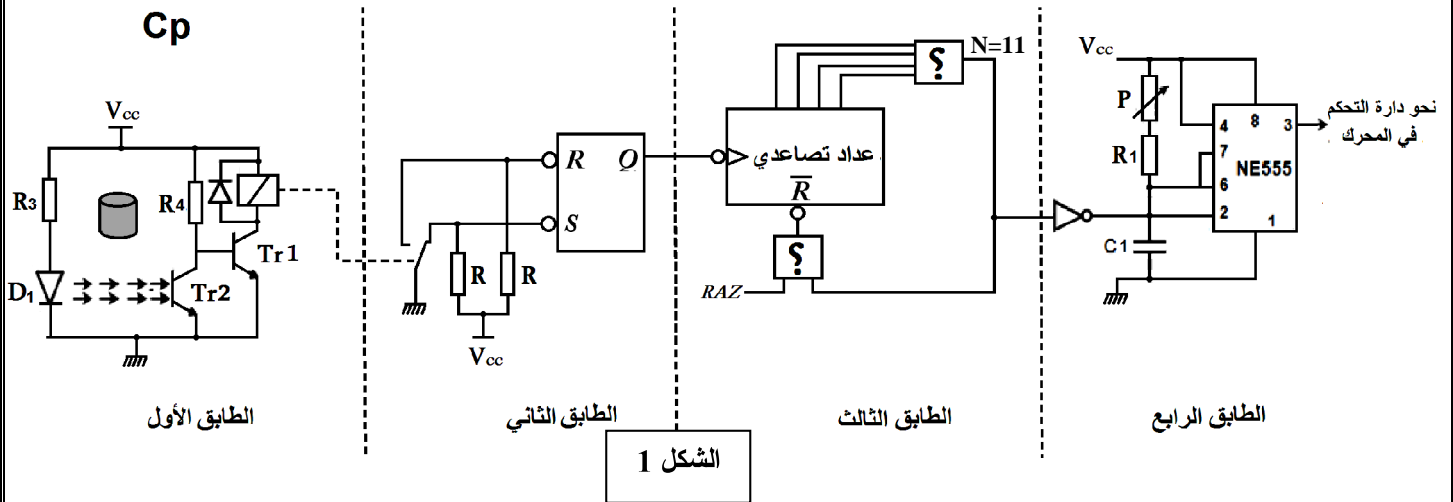
المرّة: ساعيتين

نظام آلي لتعبئة قطع أسطوانية في علب



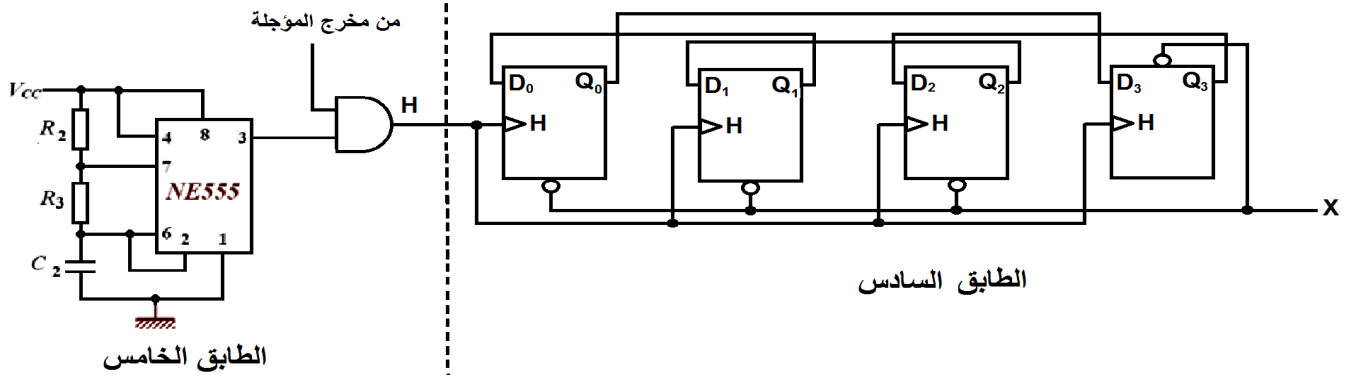
وصف التشغيل:

تُقدّم القطع الأسطوانية ليتم الكشف عنها بواسطة الملتقط C_p ، ثم تُعبئ في العلب، وبعد تعبئة 11 قطعة، يشتغل محرك البساط M_2 لمدة 6 ثواني، كافية لصرف العلب.



نحو وشائع المحرك

↑ Q_0 ↑ Q_1 ↑ Q_2 ↑ Q_3



المطلوب:

1. الطابق الأول والثاني:

س1: ما هو دور الطابقين؟

س2: أتمم جدول التشغيل على وثيقة الإجابة.

2. الطابق الثالث:

س3: ما هو معامل العداد المستعمل.

س4: صف طريقة عد هذا العداد، وأعط معادلة الإرغام بدلالة مخارج العداد و RAZ (التصفير اليدوي).

س5: أتمم التصميم المنطقي للعداد على وثيقة الإجابة.

3. الطابق الرابع:

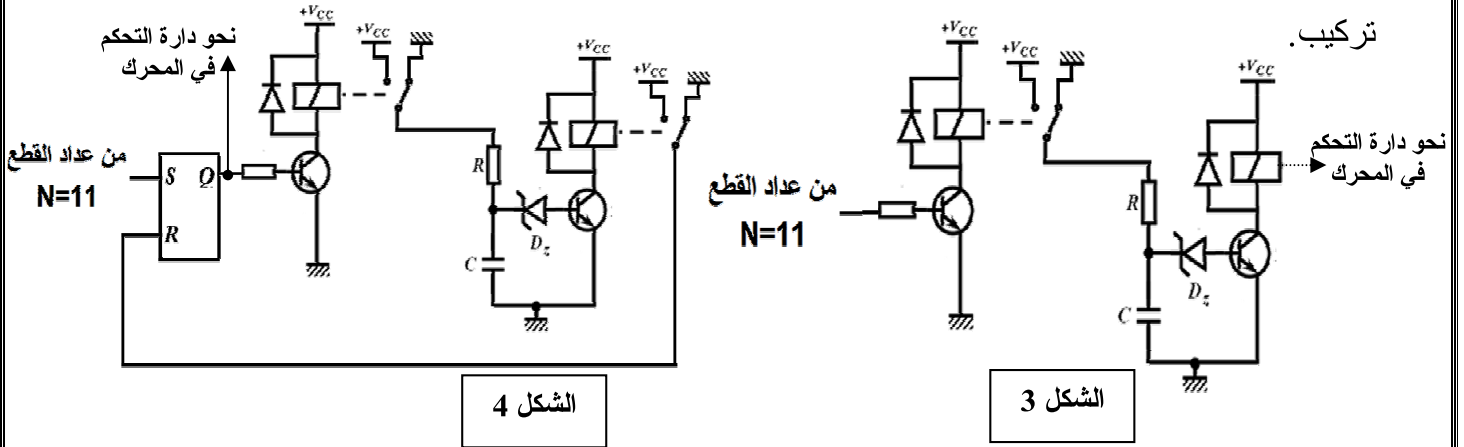
للتحكم في المحرك M_2 نستعمل مؤجلة بالدارة المندمجة NE555 كما في الشكل.

س6: ما هو دور المقاومة المتغيرة P.

س7: أوجد قيمة المقاومة P من أجل: $R=10\text{ k}\Omega$ ، $C=220\mu\text{f}$.

نريد إستبدال تركيب هذا الطابق بدارة تأجيل بخلية RC:

س8: من بين التركيبين التاليين ما هو التركيب المناسب حتى يشتغل النظام بشكل صحيح؟ علل إجابتك مبينا تشغيل كل



4. الطابق الخامس و السادس:

نريد إستبدال المحرك M_2 بمحرك خطوة - خطوة ، لذلك نستعمل التركيب شكل 2 للتحكم في هذا المحرك.

س9: ماذا يمثل كل من الطابقين؟

س10: ما هو دور بوابة الضرب في التركيب؟ وما هو دور المدخل X؟

س11: إشرح مبدأ عمل الطابق السادس.

لصرف العلبة يجب على المحرك أن يدور دورة كاملة (4 خطوات) خلال زمن التأجيل 6 ثواني.

س12: ما هي قيمة T دور إشارة الساعة في هذه الحالة؟ علل إجابتك.

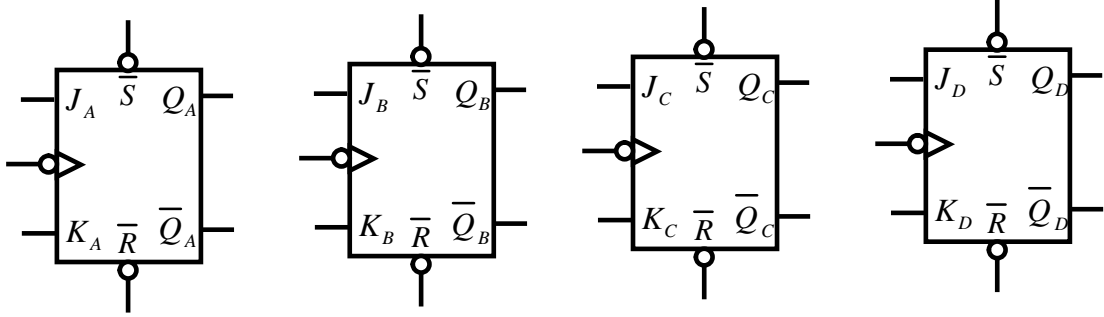
س13: إذا كان $T=1,5\text{ s}$ أوجد قيمة المكثفة C من أجل: $R_1=1\text{ K}\Omega$ ، $R_2=10\text{ K}\Omega$

وثيقة الإجابة

ج2: جدول التشغيل:

Q	S	R	المقل Tr1	المقل الضوئي Tr2	
					عند غياب القطعة
					عند حضور القطعة

ج5: التصميم المنطقي للعداد:



- الإجابة -

التوقيت

ج1) دور الطوابق 1 و 2: (01 نقطة)

2
×
0.5

الطابق 1: - الطابق 2:

ج2) جدول التشغيل: (2,5 نقاط)

10
×
0,25

Q	S	R	المقفل Tr1	المقفل الضوئي Tr2	عند غياب القطعة
					عند حضور القطعة

ج3) معامل العداد: (0,5 نقطة)

0.5

ج4) مبدأ عمل العداد: (01 نقطة)

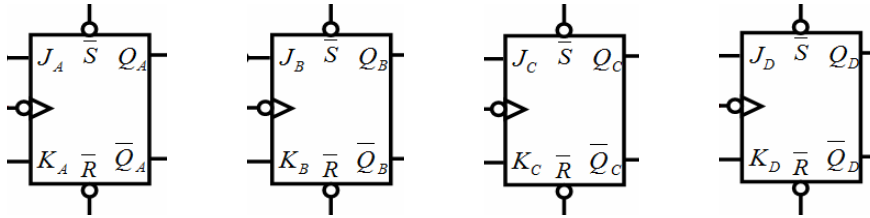
01

معادلة الإرقام: (01 نقطة)

01

ج5) التصميم المنطقي للعداد: (3,5 نقطة)

7
×
0,5



ج6) دور المقاومة المتغيرة P: (0,5 نقطة)

0.5

ج7) قيمة المقاومة P: (01 نقطة)

01

ج8) التركيب المناسب: (3,5 نقطة)

الشكل 3:

1.5

الشكل 4:

1.5

0.5

ج9) دور الطوابق 5 و 6: (01 نقطة)

الطابق 5: - الطابق 6:

01

ج10) دور كل من: (01 نقطة)

بوابة الضرب: ، المدخل X:

01

ج11) مبدأ عمل الطابق السادس: (1,5 نقطة)

1.5

ج12) قيمة T دور إشارة الساعة: (01 نقطة)

01

ج13) قيمة المكثف C: (01 نقطة)

01

- الإجابة -

السيف

ج1) دور الطوابق 1 و 2: (01 نقطة)

الطابق 1: خلية الكشف عن القطع (ملتقط الكل أو اللاشيء) - الطابق 2: دائرة ضد الإرتداد

ج2) جدول التشغيل: (2,5 نقاط)

Q	S	R	المقفل Tr1	المقفل الضوئي Tr2	
1	1	0	مسدود	مشبع	عند غياب القطعة
0	0	1	مشبع	مسدود	عند حضور القطعة

ج3) معامل العداد: (0,5 نقطة)

N=11

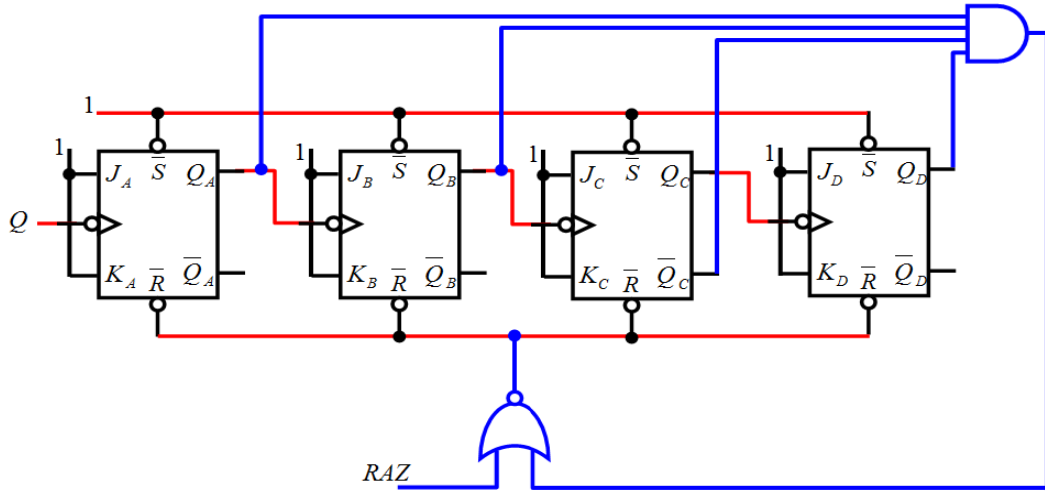
ج4) مبدأ عمل العداد: (01 نقطة)

يعد العداد من $0=(0000)_2$ حتى $11=(1011)_2$ وترغم هذه القيمة للعودة إلى الصفر.

معادلة الإرغام: (01 نقطة)

$$\bar{R} = \overline{RAZ + Q_A Q_B \bar{Q}_C Q_D}$$

ج5) التصميم المنطقي للعداد: (3,5 نقطة)



ج6) دور المقاومة المتغيرة P: (0,5 نقطة)

تعديل زمن التأجيل

ج7) قيمة المقاومة P: (01 نقطة)

لدينا $t = 1,1(R+P)C$ ومنه $P = \frac{t}{1,1C} - R$ ت-ع: $P = 14,8k\Omega$

ج8) التركيب المناسب: (3,5 نقطة)

الشكل 3: في هذا التركيب، عندما يصل العد إلى القيمة 11 تُعطى نبضة لحظية للمرحل السكوني وبما أن زمن النبضة صغير جدا لا تكون هناك أي إستجابة لدارة التأجيل، إذن هذا التركيب غير مناسب.

الشكل 4: في هذا التركيب، عندما يصل العد إلى القيمة 11 تُعطى نبضة لحظية للمدخل S للقلاب فيحدث القلب ويصبح $Q=1$ وبما أن زمن النبضة صغير جدا يعود المدخل S بسرعة إلى 0، ويبقى التركيب في حالة إحتفاظ، يشغل المحرك، ويعطي المرحل السكوني الأمر بالتأجيل لمدة 6 ثواني.

بعد نهاية التأجيل يُغير تماس المرحل الخاص بالموجة وضعيته، فيؤثر على المدخل R للقلاب فيُصفر القلب أي يصبح $Q=0$ ويتوقف المحرك، وهذا هو التشغيل المناسب.

ج9) دور الطوابق 5 و 6: (01 نقطة)

الطابق 5: دارة الساعة (الميكاتية) – الطابق 6: سجل إزاحة إلى اليسار (حلقي)

ج10) دور كل من: (01 نقطة)

بوابة الضرب: الإذن بتشغيل المحرك ، المدخل X: شحن السجل بالقيمة الابتدائية

ج11) مبدأ عمل الطابق السادس: (1,5 نقطة)

في البداية يتم شحن السجل بالقيمة الابتدائية (0001)، عند تنشيط مخرج الموجة، يتلقى مدخل الساعة سلسلة نبضات تتسبب في إزاحة 1 إلى اليسار بصفة متتالية، ما يؤثر على وشائع المحرك X الواحد تلو الأخرى فيدور المحرك. وعند إنتهاء التأجيل يتوقف المحرك.

ج12) قيمة T دور إشارة الساعة: (01 نقطة)

ليدور المحرك دورة كاملة، عليه الدوران 4 خطوات متتالية خلال 6 ثواني، أي يتلقى السجل 4 نبضات متتالية خلال 6 ثواني، ويُقدر زمن كل نبضة $T = \frac{6}{4} = 1,5s$.

ج13) قيمة المكثفة C: (01 نقطة)

لدينا $T = (R_1 + 2R_2)C \ln 2$ ومنه $C = \frac{T}{(R_1 + 2R_2) \ln 2}$ ت-ع: $C \approx 100\mu F$