

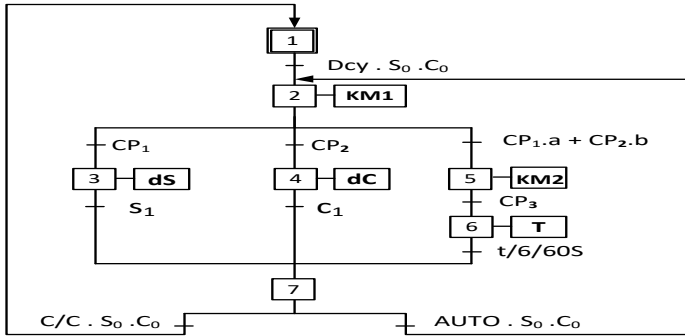
## نظام آلي لفرز القطع

يهدف النظام إلى فرز نوعين من القطع (A ، B) و تصرفهما إلى مركزين مختلفين أو إعادة الفرز عند امتلاء أحد المركزين .

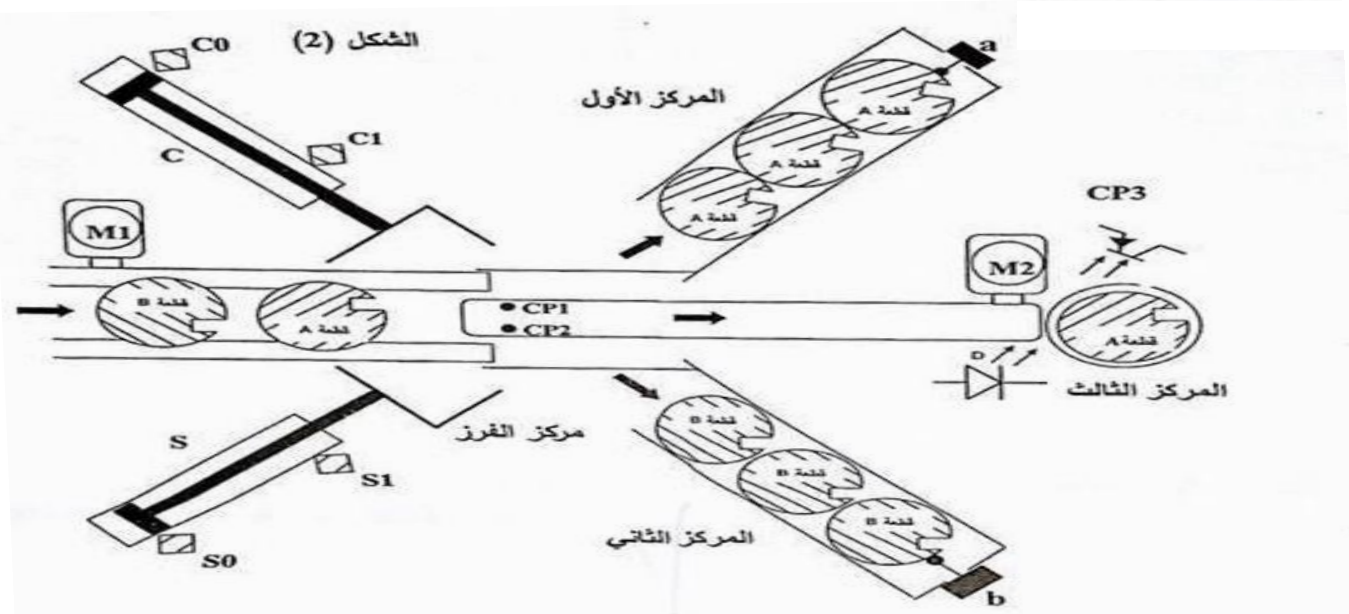
### I. كيفية الاشتغال:

- تصل القطع بترتيب عشوائي إلى مركز الفرز بواسطة البساط المتحرك الذي يديره المحرك  $M_1$  متحكم فيه بواسطة ملامس كهرو مغناطيسي  $KM_1$  . يتم الفرز بالكيفية التالية :
- تعرف القطعة A بواسطة الخلية  $CP_1$  ويتم توجيهها على المركز الأول بواسطة الرافعة S ذات المضاعف متحكم فيها بواسطة موزع  $dS$  ( 2/4 أحادي الاستقرار) . في حالة امتلاء المركز الأول يتم توجيه القطع A بواسطة البساط الثاني الذي يديره المحرك  $M_2$  متحكم فيه بواسطة ملامس كهرو مغناطيسي  $KM_2$  . لإعادة فرزها لاحقا ، يتوقف البساط عند الكشف عن القطعة بواسطة الخلية  $CP_3$  ، عندئذ يتوقف النظام لمدة 60S لأجل تفريغ المركز الأول
  - تعرف القطعة B بواسطة الخلية  $CP_2$  ويتم توجيهها على المركز الثاني بواسطة الرافعة C ذات المضاعف متحكم فيها بواسطة موزع  $dC$  ( 2/4 أحادي الاستقرار) . في حالة امتلاء المركز الثاني يتم توجيه القطع B بواسطة البساط الثاني الذي يديره المحرك  $M_2$  متحكم فيه بواسطة ملامس كهرو مغناطيسي  $KM_2$  . لإعادة فرزها لاحقا ، يتوقف البساط عند الكشف عن القطعة بواسطة الخلية  $CP_3$  ، عندئذ يتوقف النظام لمدة 60S لأجل تفريغ المركز الثاني.
  - عمليات تفريغ مركزي الفرز ، و إعادة القطع غير المفروزة إلى سلسلة الفرز تتم يدويا .

### II. الوظيفة الشاملة:

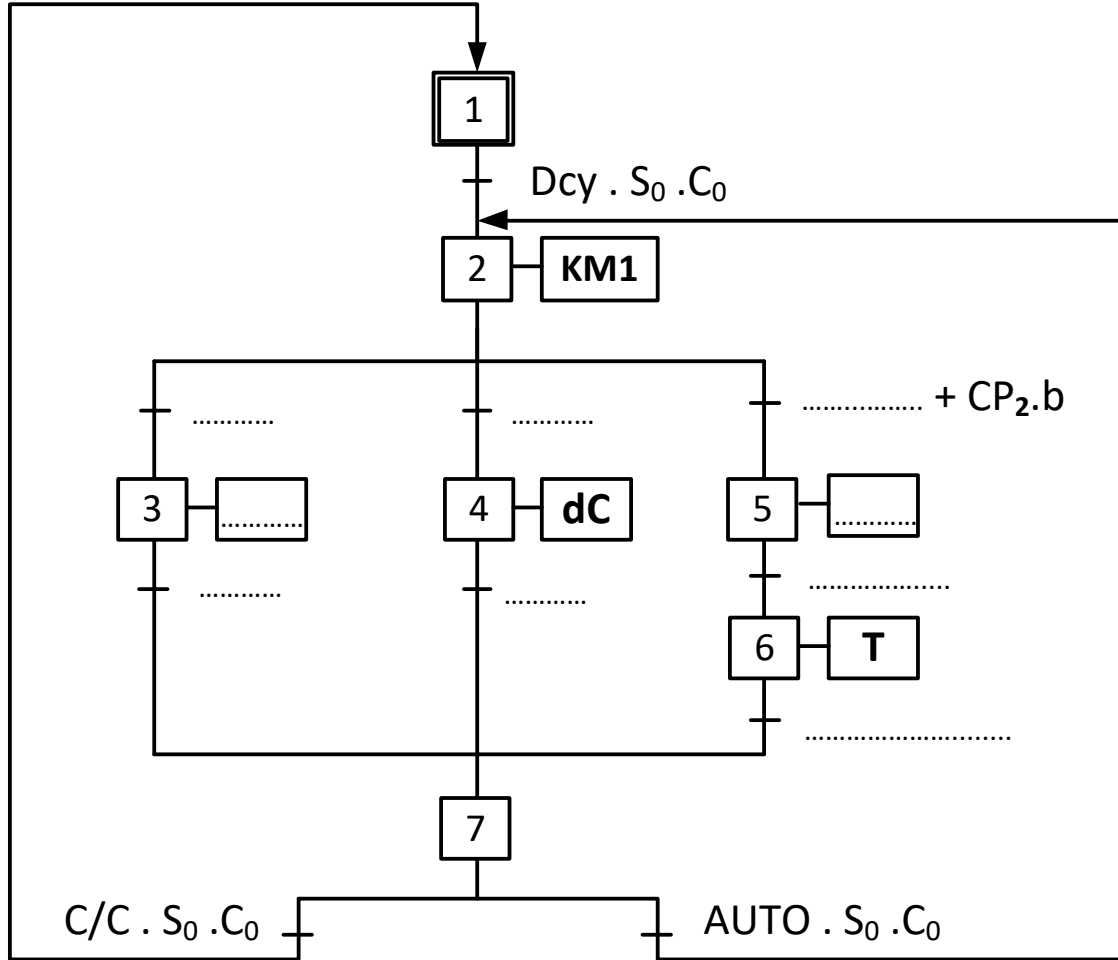


### III. المناولة الهيكلية:



## التحليل الزمنية :

س1: أكمل متمن من وجهة نظر جزء التحكم الموافق لتشغيل النظام .



س2: أكمل جدول تنشيط و تخمير المرحلة 1 و 2 من وجهة نظر جزء التحكم الموافق لتشغيل النظام .

المرحلة	التنشيط	التخمير	الأفعال
X1			
X2			

## انجازات التكنولوجيا :

- يتوقف البساط الثاني عند الكشف عن القطعة بواسطة الخلية CP3 ، الممثلة بالشكل التالي :

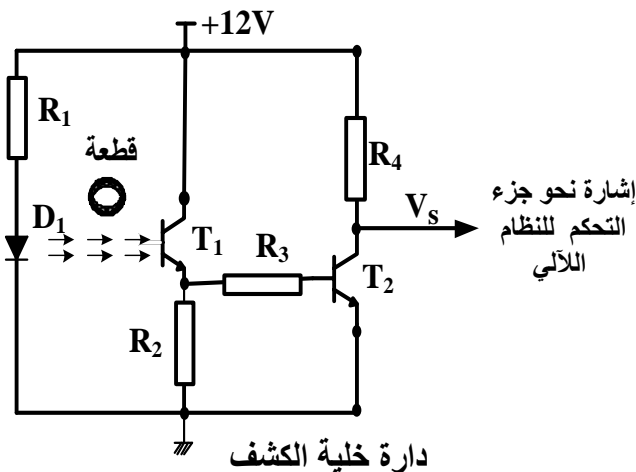
س3: علما أن الثنائي D1 يحمل الخصائص التالية :

$$V_{IN\ max} = 400V , I_{D\ max} = 100\ mA$$

$$V_0 = 0.7V$$

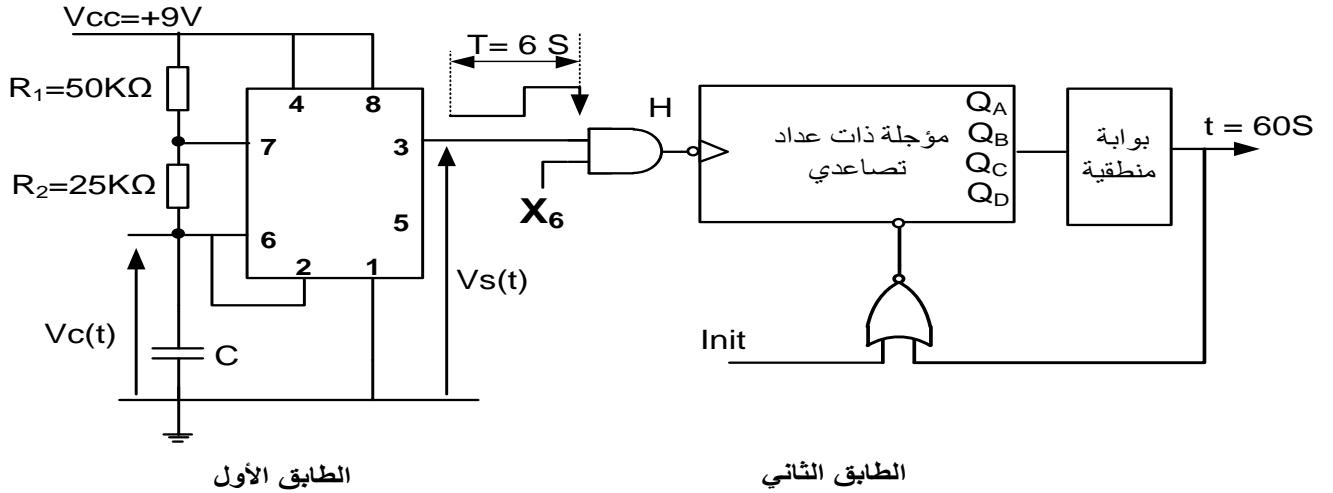
احسب قيمة المقاومة R1 التي تسمح بحماية الثنائي D1 ؟

س4: أكمل جدول تشغيل خلية الكشف التالي :



حالة Vs	حالة T2	حالة T1	
			غياب القطعة
			حضور القطعة

- للحصول على تأجيل قدره 60S ، نستعمل مؤجلة بعدد لا تزامني تصاعدي بالقلابات JK تحكم بالجبهة النازلة الممثل بالشكل التالي : ( دور إشارة الساعة  $T = 6 S$  )



الطباق الأول:

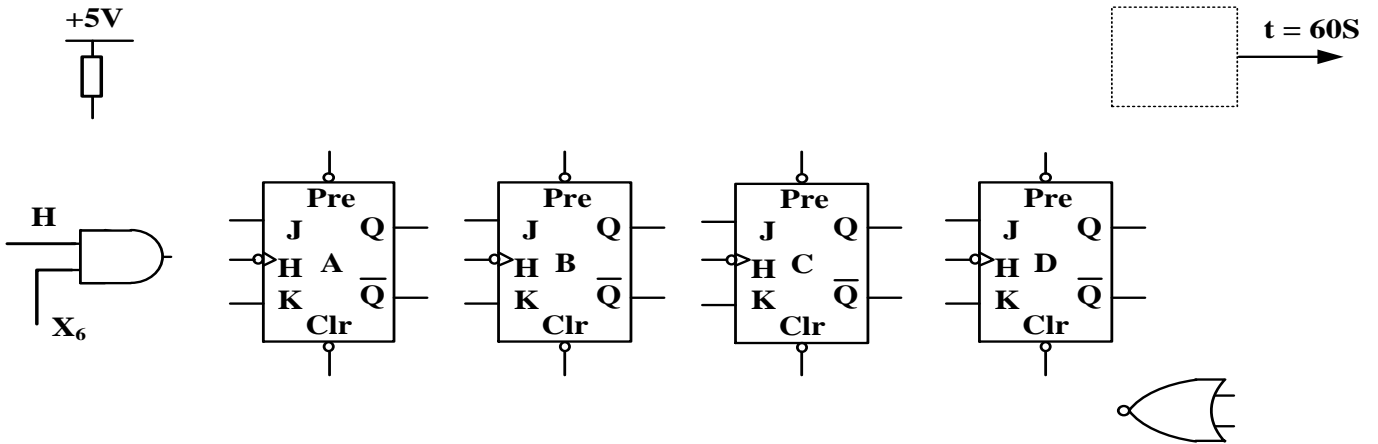
س5: أحسب قيمة المكثفة C للحصول على دور إشارة الساعة  $T = 6 S$

الطباق الثاني:

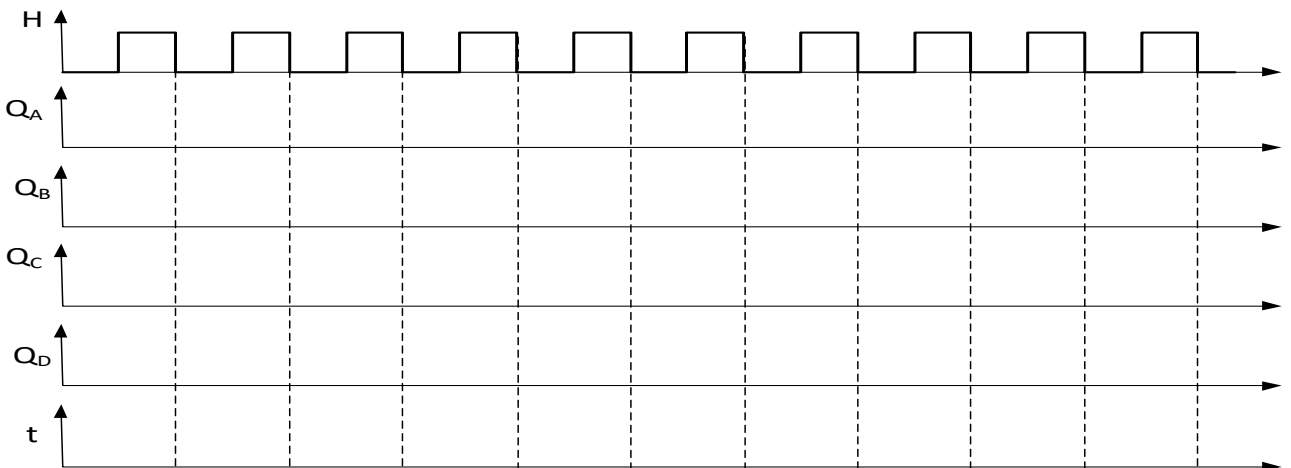
س6: استنتج معامل (ترديد) العداد ؟

س7: ما نوع البوابة المنطقية المستعملة في مخرج العداد

س8: أكمل التصميم المنطقي للعداد مع رسم نوع البوابة المنطقية المستعملة في مخرج العداد



س9: أكمل المخطط الزمني المفصل لدورة اشتغال هذا العداد



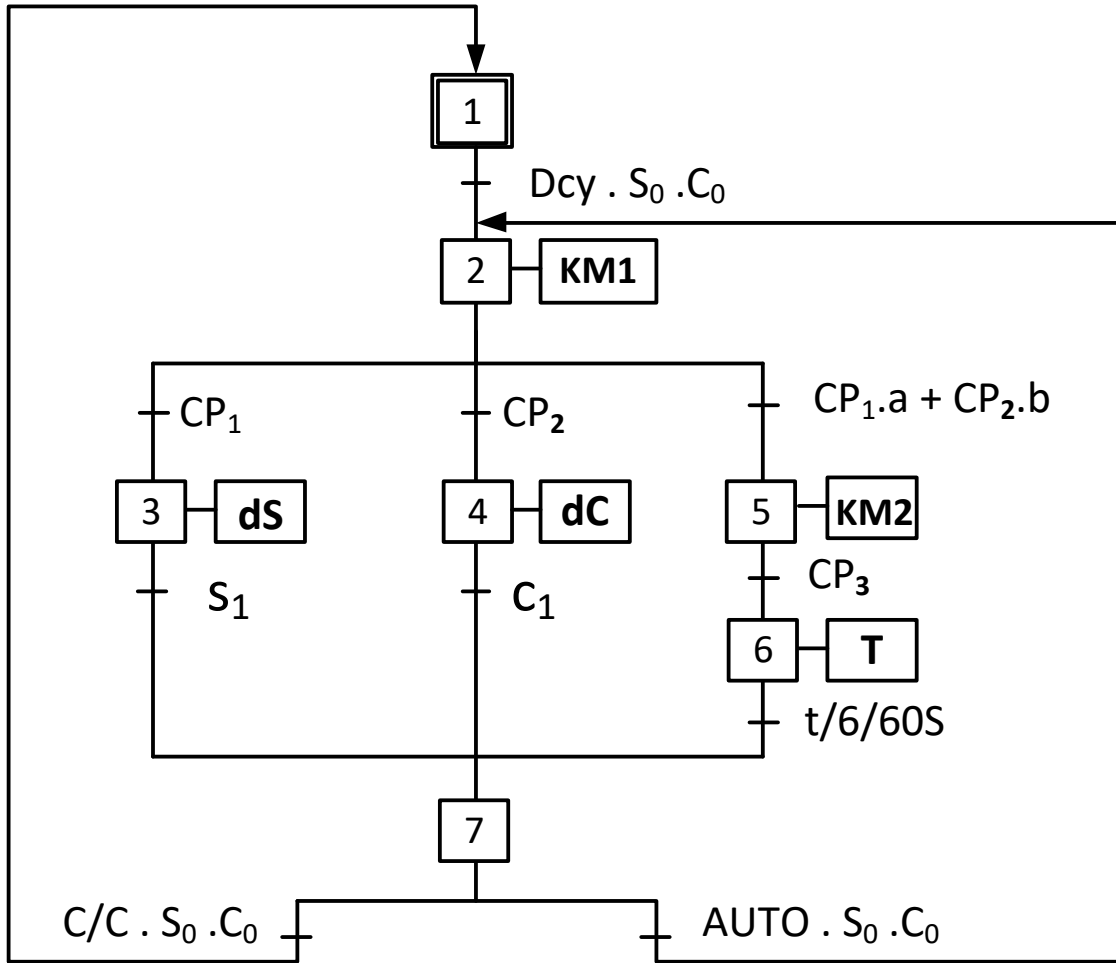
بالتوفيق

الصفحة 3/3

انتهى

التحليل الزمنية :

س1: أكمل متمن من وجهة نظر جزء التحكم الموافق لتشغيل النظام .



س2: أكمل جدول تنشيط و تخميل المرحلة 1 و 2 من وجهة نظر جزء التحكم الموافق لتشغيل النظام .

المرحلة	التنشيط	التخميل	الأفعال
X1	X7.C/C.S0.C0 + Init	X2	
X2	X1.Dcy.S0.C0 + X7.AUTO.S0.C0	X3+X4+X5+RAZ	KM1

س3: علما أن الثنائي D1 يحمل الخصائص التالية :

$$V_0 = 0.7V \quad V_{IN\ max} = 400V, \quad I_{D\ max} = 100\ mA$$

حساب قيمة المقاومة  $R_1$  التي تسمح بحماية الثنائي  $D_1$  ؟

$$V_{CC} = R_1 \cdot I_{Dmax} + V_0 \Rightarrow R_1 = \frac{V_{CC} - V_0}{I_{Dmax}} = \frac{12 - 0.7}{0.1} = 113\ \Omega$$

س4: أكمل جدول تشغيل خلية الكشف التالي :

حالة $T_1$	حالة $T_2$	حالة $V_S$	
مشبع	مشبع	0V	غياب القطعة
محصور	محصور	12V	حضور القطعة

الطابق الأول:

ج5: حساب قيمة المكثفة C للحصول على دور إشارة الساعة  $T = 6 S$

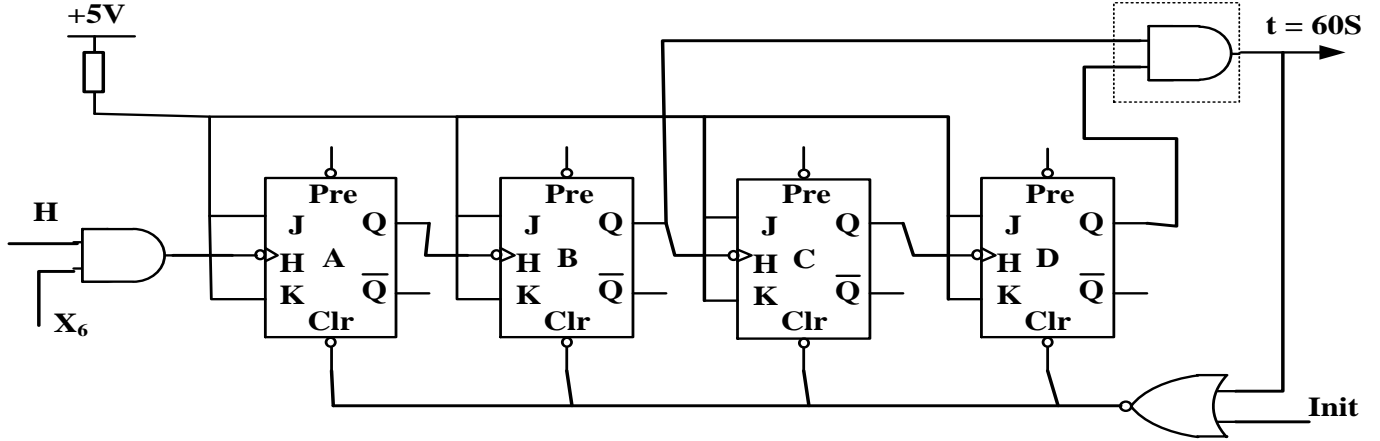
$$T = 0.7 * C * (R_1 + 2 * R_2) \Rightarrow C = \frac{T}{0.7 * (R_1 + 2 * R_2)} = \frac{6}{0.7 * (100 * 10^3)} = 85.47 \mu F$$

الطابق الثاني:

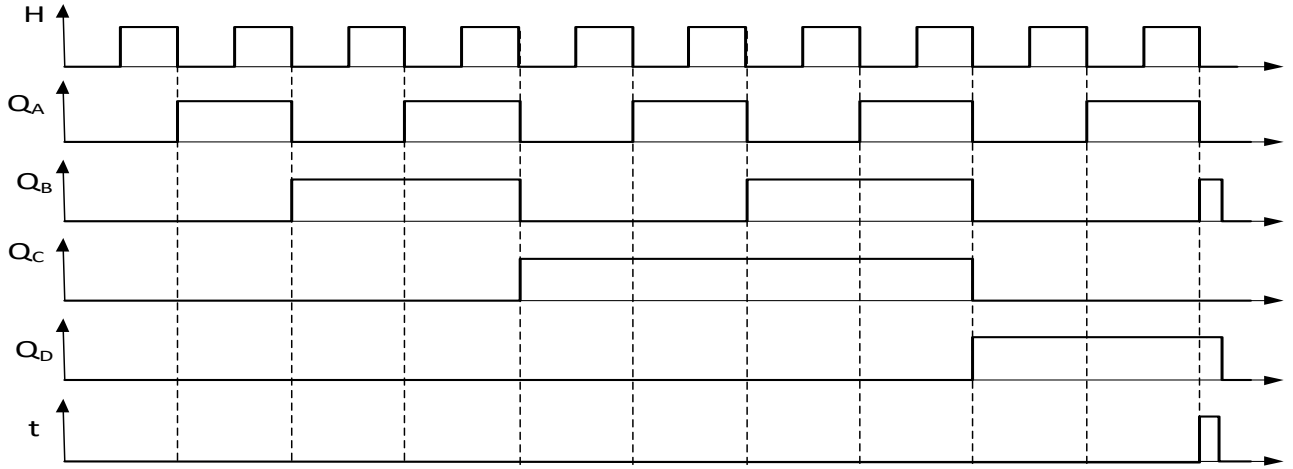
ج6: معامل (ترديد) العداد :  $N = \frac{t}{T} = \frac{60}{6} = 10$  معامل العداد هو : 10

ج7: نوع البوابة المنطقية المستعملة في مخرج العداد هي : بوابة واو ذات مدخلين

ج8: أكمل التصميم المنطقي للعداد مع رسم نوع البوابة المنطقية المستعملة في مخرج العداد



س9: أكمل المخطط الزمني المفصل لدورة اشتغال هذا العداد



انتهى

الصفحة 2/2