

اختبار الفصل الأول

المدة : ساعتين

الشعبة : الهندسة الكهربائية

2018 / 2017

اختبار في مادة التكنولوجيا (هندسة كهربائية)

الموضوع :

نظام ألي لطبي أنابيب الطاولات المدرسية

I _ دفتر الشروط المبسط :

1° _ الهدف من التألية :

يهدف النظام إلى طبي أنابيب الطاولات المدرسية بعد ثقبها و ذلك بسرعة و فعالية كبيرة .

2° _ وصف النظام : النظام مقسم إلى 4 مراكز و هي

_ الأشغولة 1 : الإتيان

_ الأشغولة 2 : الثقب

_ الأشغولة 3 : الطي

_ الأشغولة 4 : العد و الإخلاء

_ كما يمتلك النظام تركيب إلكتروني لتحديد مستوى سائل التبريد و تركيب لتشغيل منبه
لزم من بداية و نهاية العمل .

طريقة التشغيل : عند دق منبه العمل على 8:00 صباحا يتوجه عاملان لورشة النظام

_ العامل الأول : غير مختص يقوم بعملية التحضير الأنابيب و الإشراف على إخلائها

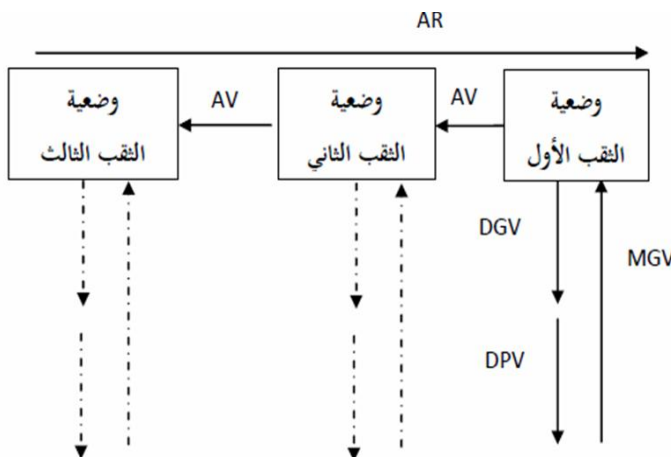
_ العامل الثاني : مختص يقوم بتشغيل النظام و السهر على سلامته .

✦ _ بعد الكشف عن وجود الأنابيب تتم عملية الإتيان بالأنابيب عن طريق خروج و دخول ذراع
الرافعة A ، ثلاث مرات (N1=3) .

✦ _ بعد الكشف عن حضور الأنبوب في

مركز الثقب يشتغل المحرك M3 و تتم

عملية الثقب وفق المخطط التالي :



✦ _ بعد انتهاء عملية الثقب تتم إحالة الأنبوب المثقوب إلى مركز الطي بواسطة الرافعة B
 ✦ _ تبدأ عملية الطي بتثبيت الأنبوب بواسطة الرافعة D و تواصل العملية وفق المتمن المرفق في المناولة الزمنية.

✦ _ عند وصول الأنابيب المطوية إلى 50 ، بعد مدة 3 ثواني يقوم العامل بتسوية الأنابيب يقلع المحرك خطوة _ خطوة بخطوة كاملة لإجلاء الأنابيب من المركز.
 3_ الأمن : حسب القوانين المعمول بها في النظام الدولي.

II _ التحليل الوظيفي :

✦ _ الوظيفة الشاملة للنظام الآلي : نشاط بياني A_0 _

W _ (الطاقة) : WE : طاقة كهربائية ، WP : طاقة هوائية

E _ (الإستغلال) : manu : يدوي، auto : آلي، AU : توقف إستعجالي _ N : عدد الأنابيب

✦ _ أنماط التشغيل و التوقف :

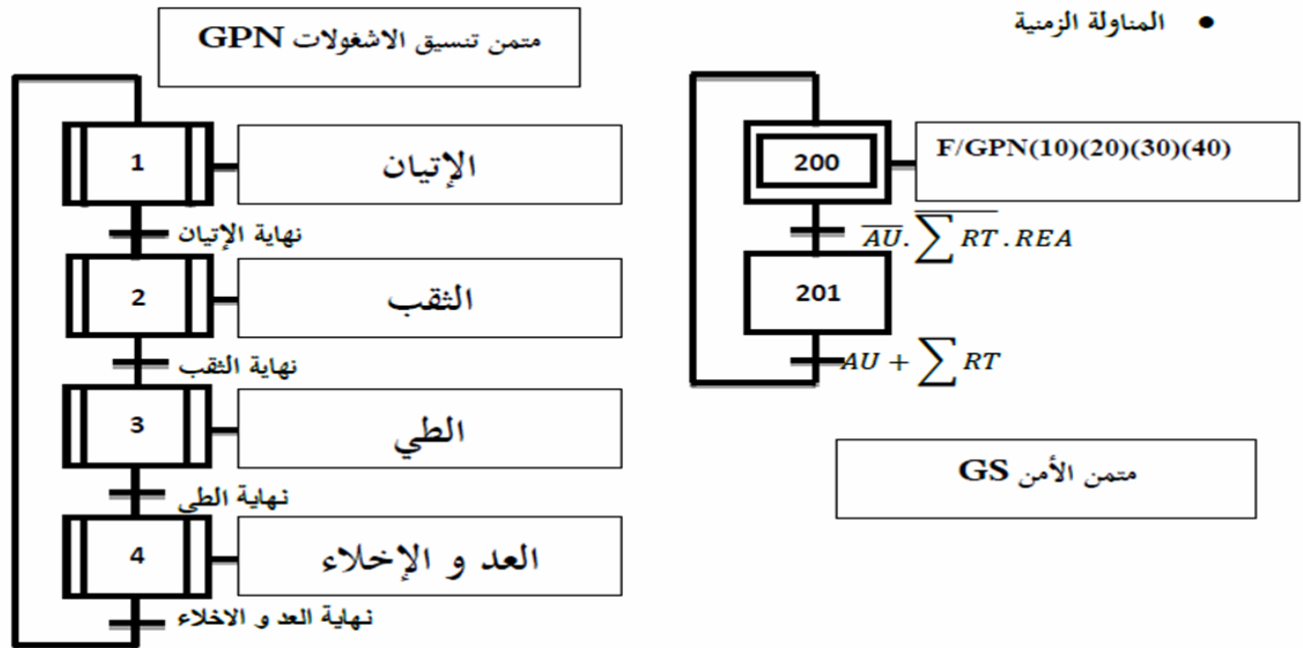
_ مبدلة بثلاث وضعيات لاختيار نمط التشغيل على الترتيب :

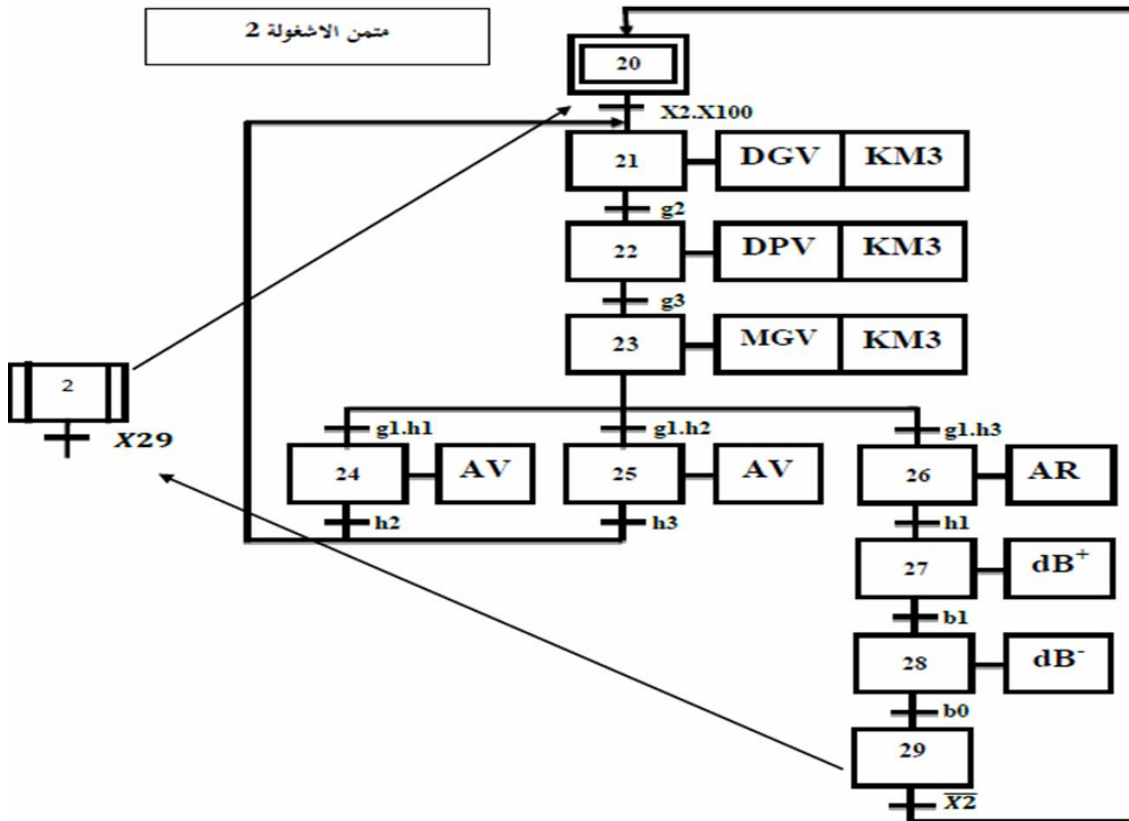
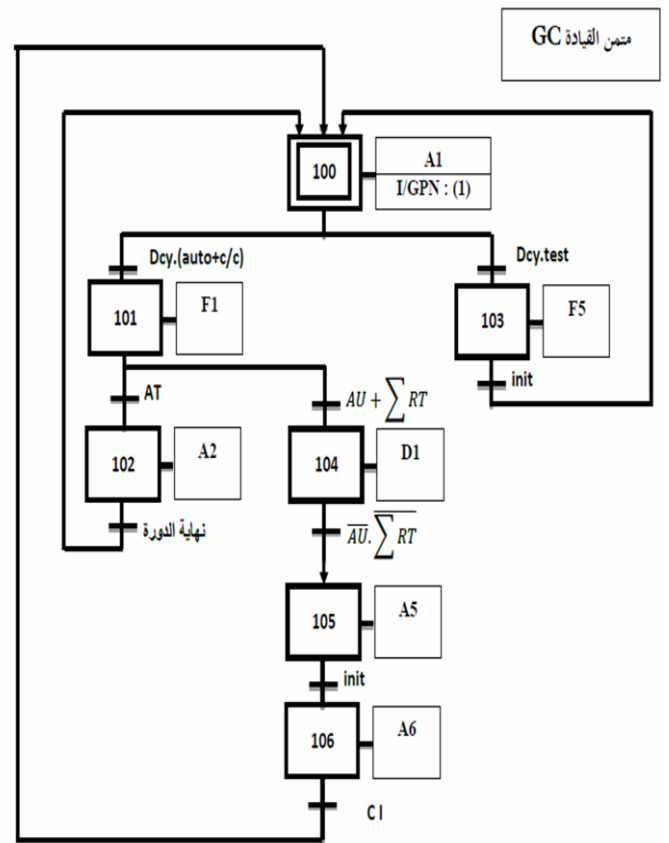
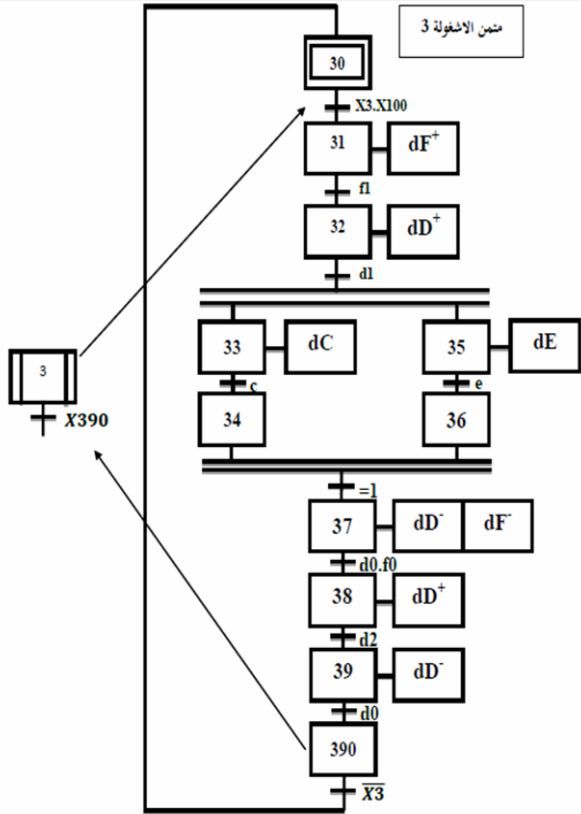
cy/cy : يدوي، auto : آلي ، test : لتشغيل تحقيق بترتيب

_ AU : زر التوقف الإستعجالي ، INIT : زر التهيئة ، Rea : زر إعادة التسليح

_ AT : طلب توقف ، RT1 , RT2 , RT3 : مراحل حرارية للمحركات.

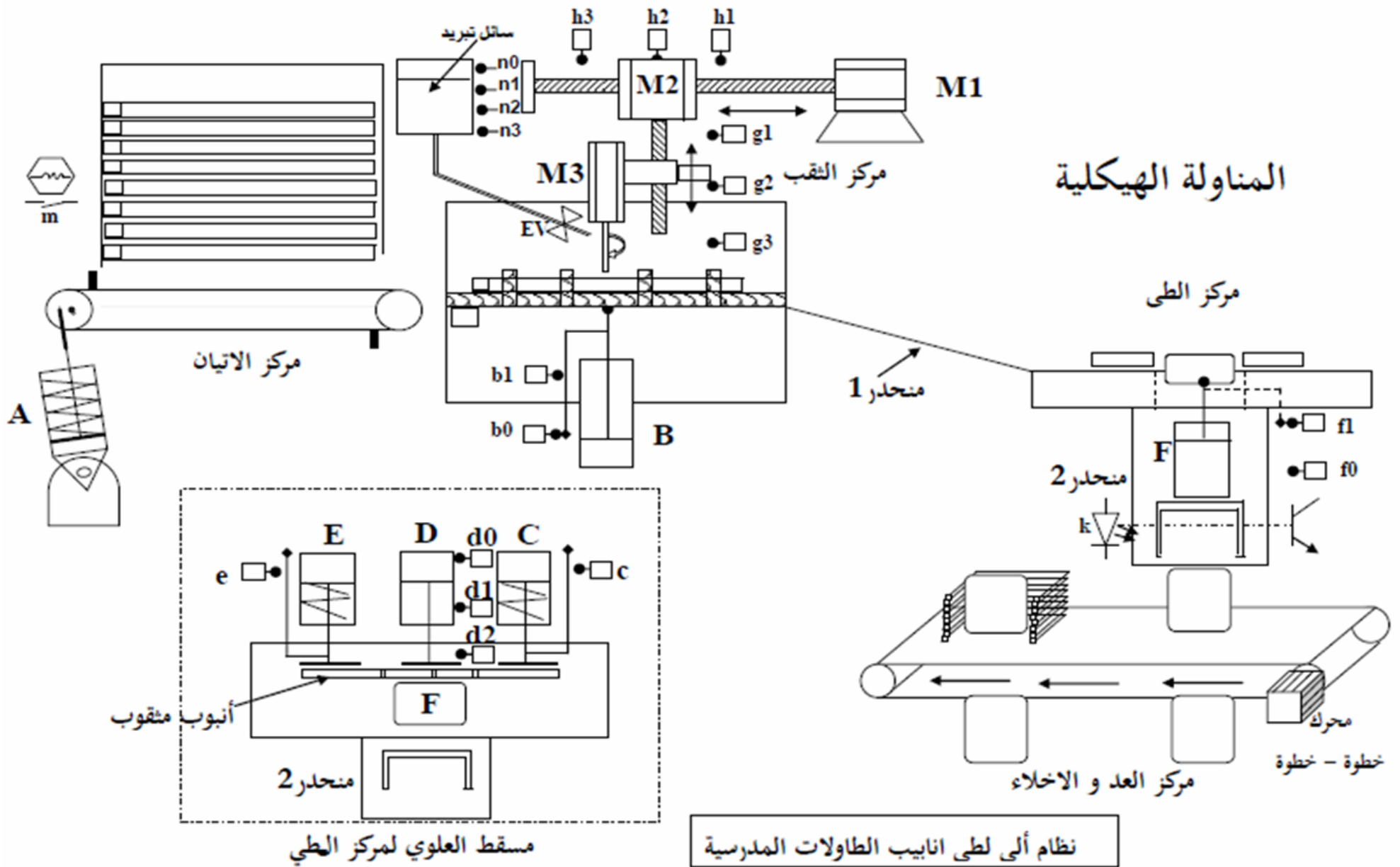
III _ المناولة الزمنية :





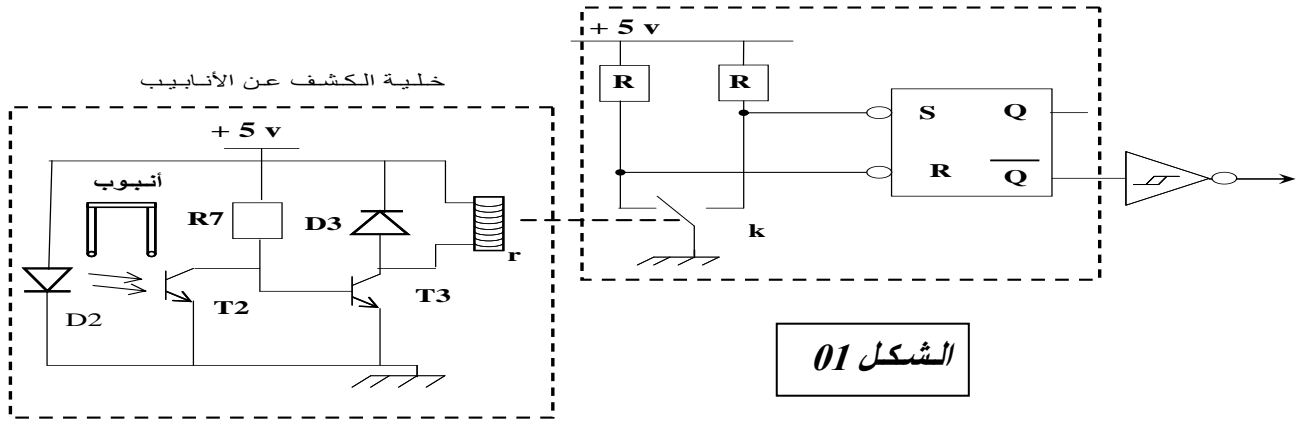
VI _ إختيارات تكنولوجية للمنفذات و المنفذات المتصدرة و الملتقطات :

| الإشغولات | الإتيان | الثقب | الطي | العد و الإخلاء |
|-------------------|--|--|--|---|
| المنفذات | A: رافعة بسيطة المفعول | M1: محرك لاتزامني ثلاثي الطور إقلاع مباشر نو اتجاهين للوران. M2: محرك لا تزامني ثلاثي الطور اتجاهين للوران نو سرعتين . M3: محرك لا تزامني ثلاثي الطور اتجاه و احد للوران . B: رافعة مزدوجة المفعول . EV: كهروصمام | D,F: رافعتان مزدوجتا المفعول E,C: رافعتان بسيطتا المفعول | محرك خطوة - خطوة بمغناطيس دائم |
| المنفذات المتصدرة | dA: موزع 3/2 أحادي الاستقرار عداد تصاعدي لاتزامني قوة 4 . | AV,AR: ملامس كهربائية 24 فولط ~ DG,DPV, MG, V: ملامس كهربائية 24 فولط ~ KM3: ملامس كهربائي 24 فولط ~ DB+,DB-: موزع ثنائي الاستقرار 4/2 KEV: ملامس كهربائي 24 فولط ~ | dD+,dD-,dF+,dF-: موزعان هوائيان ثنائيي الاستقرار 4/2 dE,dC: موزعان هوائيان أحاديي الاستقرار 3/2 | سجل إزاحة عداد تنازلي لا تزامني بغلاطات JK بجهة نازلة |
| الملتقطات | a0,a1: ملتقطان نهاية الشوط m: ملتقط حثي يكشف عن وجود الأنابيب | h1,h2,h3: ملتقطات نهاية الشوط (تحديد الوضعيات الثلاثة للثقب) g1,g2,g3: ملتقطات نهاية الشوط (لتحديد السرعات) B0,b1: ملتقطات نهاية الشوط | f0,f1,d0,d1,d2,e,c: ملتقطات نهاية الشوط للكشف على وضعيات الرافعات | K: ملتقط بخلية كهرو ضوئية |

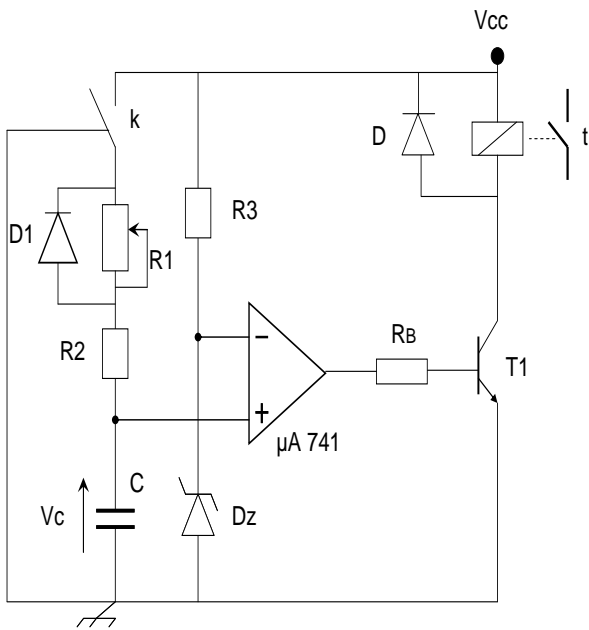


V _ إنجازات التكنولوجيا :

a _ الدارة إلكترونية للكشف عن الأنابيب بالخلية كهروضوئية k :



b _ دائرة الموجلة t=3 sec قبل إقلاع محرك خطوة _ خطوة :

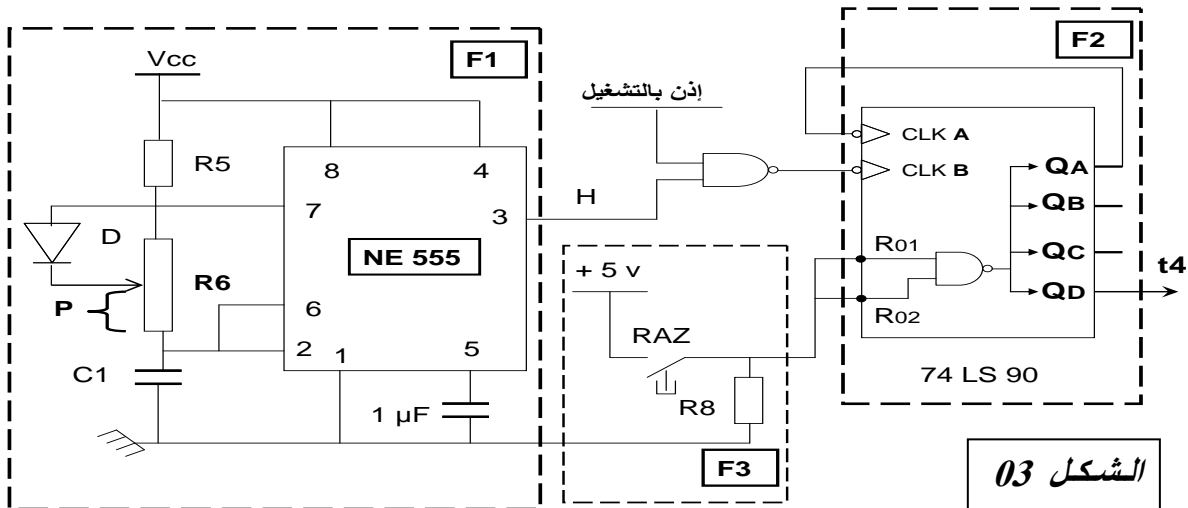


تعطى :

- $R_1 = 47 \text{ k}\Omega$ $V_Z = 8.1 \text{ v}$
- $V_{CC} = +12 \text{ v}$ $R_B = 120 \text{ k}\Omega$
- $R_2 = 10 \text{ k}\Omega$ $R_3 = 0.68 \text{ k}\Omega$
- $C = 100 \mu\text{F}$

الشكل 02

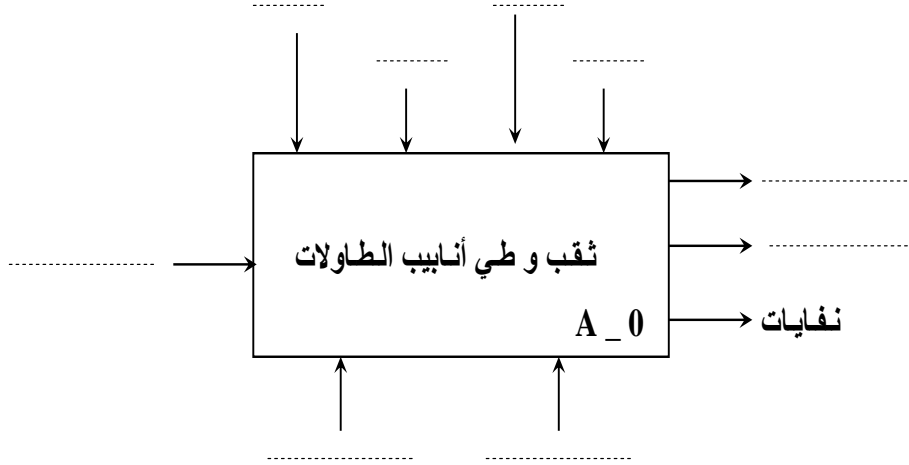
c _ دائرة العد 50 أنبوب :



ورقة الإجابة

الإسم واللقب : العلامة : /

س1_ أنجز الوظيفة الشاملة للنظام ؟



س2_ أنجز أشغولة الآتيان من وجهة نظر جزء التحكم ؟

Blank dashed box for drawing or writing the answer to question 2.

س3 _ أكتب معادلات التنشيط و التخميل ؟

| المرحلة | التنشيط | التخميل |
|-------------------------|---------|---------|
| متمن الأشغولة 3 : الطي | | |
| X32 | | |
| X33 | | |
| X34 | | |
| X35 | | |
| X36 | | |
| X37 | | |
| متمن الأشغولة 2 : الثقب | | |
| X20 | | |
| X21 | | |
| X23 | | |
| X24 | | |
| X25 | | |
| X26 | | |

س4 _ أكمل جدول التشغيل الخلية ؟ (أنظر الشكل 01 صفحة 06)

| الحزمة | T2 | T3 | حالة الوشية | \bar{S} | \bar{R} | \bar{Q} |
|------------|----|----|----------------|-----------|-----------|-----------|
| مقطوعة | | | | | | |
| غير مقطوعة | | | | | | |

٥_ دائرة المؤجلة (أنظر الشكل 02 صفحة 06)

س5 _ أوجد عبارة زمن التأجيل ؟

.....
.....
.....

س6 _ أحسب قيمة المقاومة المتغيرة للحصول على زمن التأجيل قدره 3 ثواني ؟

.....
.....

س7 _ نريد تعويض ثنائي زينر بمقاومة R بحيث يكون $V_R=V_Z$ _ أحسب هذه المقاومة ؟

.....
.....
.....

٥_ دائرة العداد (أنظر الشكل 03 صفحة 06)

س8 _ أكتب زمن الشحن t_H وزمن التفريغ t_L و T ؟

$$t_H = \dots\dots\dots \quad t_L = \dots\dots\dots$$

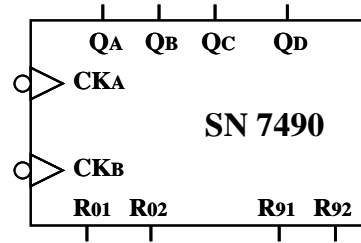
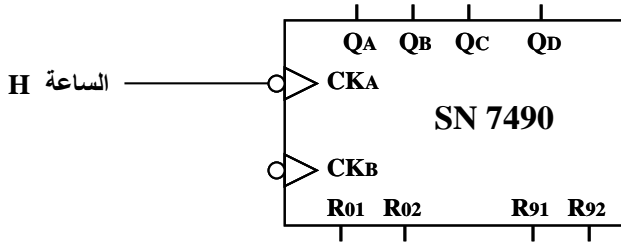
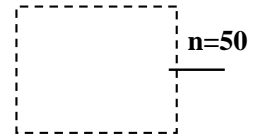
$$T = \dots\dots\dots$$

س9 _ أحسب سعة المكثفة C1 من أجل $T=1 \text{ min}$ ؟

يعطى : $V_{cc} = 12 \text{ v}$, $P1 = 30 \text{ K}\Omega$, $R6=50 \text{ K}\Omega$, $R5 = 10 \text{ K}\Omega$

.....
.....
.....

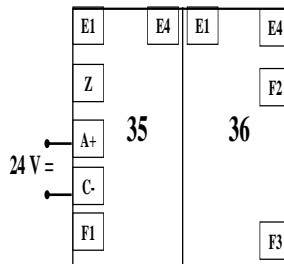
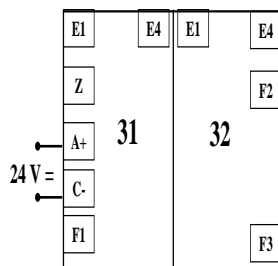
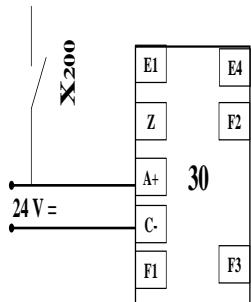
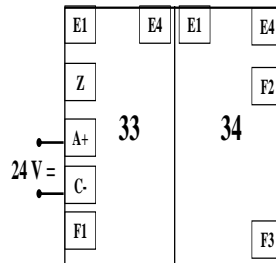
س10_ أنجز دائرة العداد (N=50) بالدارة المندمجة 7490 ؟



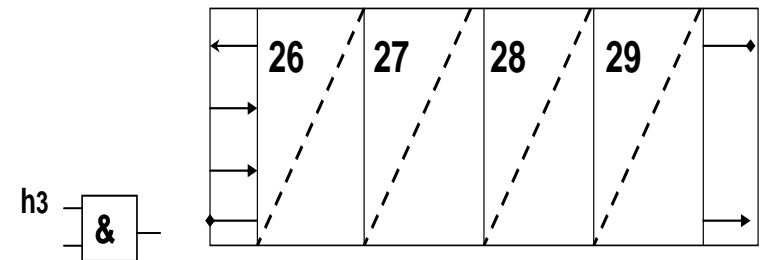
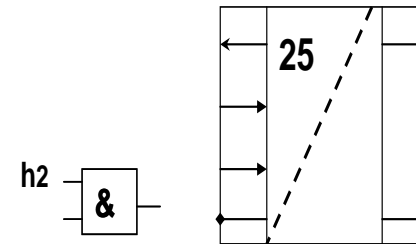
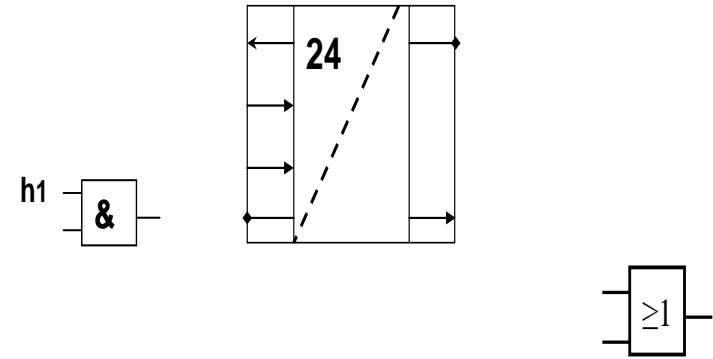
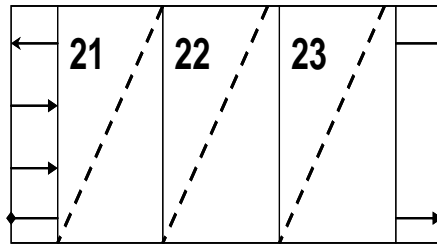
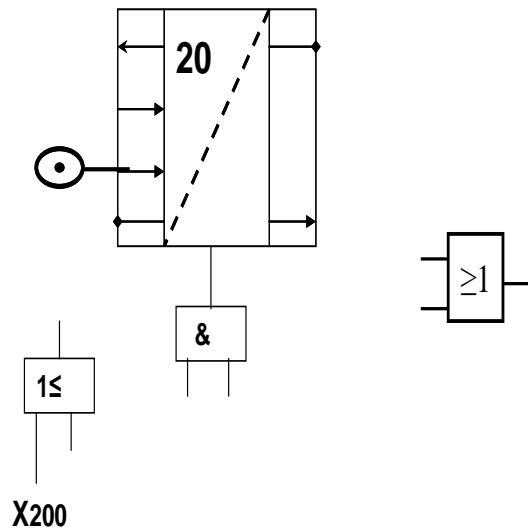
Init _____

GND

س11_ أنجز المعقب الكهربائي لأشغولة الطي ؟



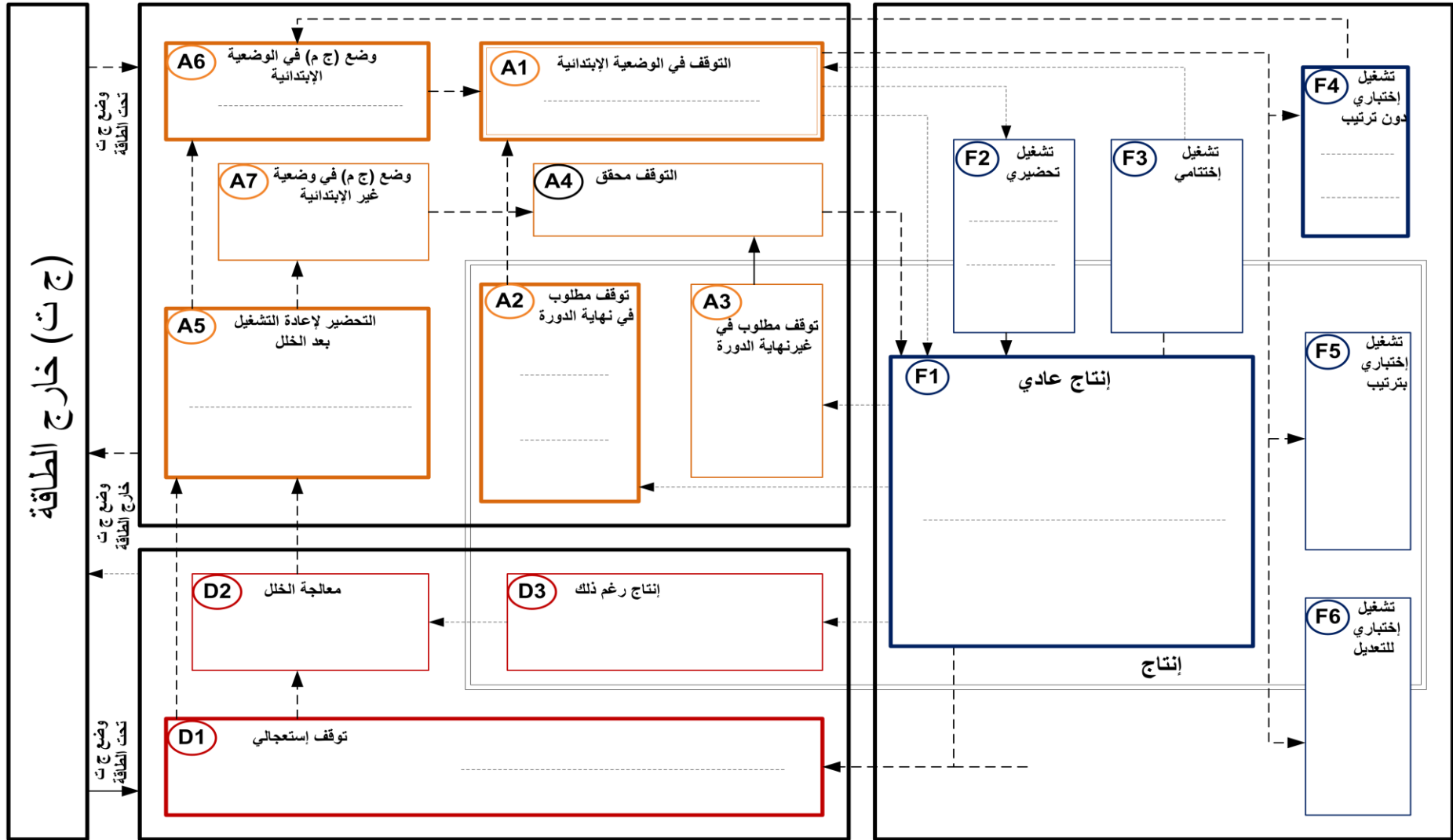
س12_ أنجز المعقب الهوائي لأشغولة الثقب ؟



دليل دراسة أساليب التشغيل و التوقف GEMMA

أساليب التوقف A

أساليب التشغيل F



D

الإسم: