

الموضوع: نظام آلي لمليء و غلق و مراقبة القنينات

1- دفتر الشروط:

1- الوصف: يحتوي النظام على: 1- مركز المليء 2- مركز الغلق 3- مركز المراقبة 4- مركز التحويل بين

المراكز الثلاثة 5- مركز الإخلاء غير مبين في النظام الآلي

2- مبدأ التشغيل: توضع القنينات الفارغة فوق البساط (نظام خارج الدراسة)

* مركز المليء: نزول الكهرووصام، وفتحته لمدة 10 s ثم صعوده.

* مركز الغلق: تقدم الرافعة C المغلق و تقوم الرافعة B بالغلق.

* مركز المراقبة: يتم مراقبة وجود المغلق عن طريق الرافعة D ، إذا كان المغلق غير موجود ذراع الرافعة

ينزل إلى غاية d1 و بالتالي يتم تصريف القنينة بواسطة الرافعة E ليتم رسكلتها من جديد. إذا كان المغلق موجود

فان ذراع الرافعة D يمنع من مواصلة الخروج و بعد 8 ثواني يعود إلى وضعيته الابتدائية.

- عمليات المليء و الغلق و المراقبة تتم في آن واحد.

- عند انتهاء العمليات الثلاثة يدور محرك البساط لمدة 50 ثانية.

3- أنماط التشغيل و التوقيف:

- تشغيل التحضير: عند بدء التشغيل يلزم حضور القنينات في المراكز الثلاثة حتى تنطلق الدورة.

- التشغيل العادي: تنطلق دورة الإنتاج بالضغط على DCY و يكون التشغيل حسب وضعية المبدلة -آلي AUT أو

- دورة بدورة C/C و التوقيف يكون عن طريق زر AR.

- أساليب العجزو إعادة التشغيل: في حالة وجود خلل في المحرك M1 أو M2 محرك بساط الإخلاء يتأثر المرحل

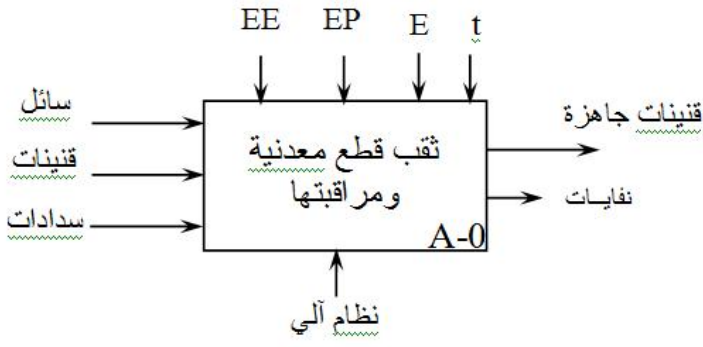
الحراري RT1 أو RT2 أو يضغط العامل على الزر التوقف الاستعجالي AU يحدث توقف النظام في مرحلة معينة

و تسحب القنينات يدويا.

- بعد إصلاح الخلل ليتم التحضير لإعادة التشغيل و ذلك بالضغط على الزر REA ، و إرجاع الجزء المنفذ إلى حالته

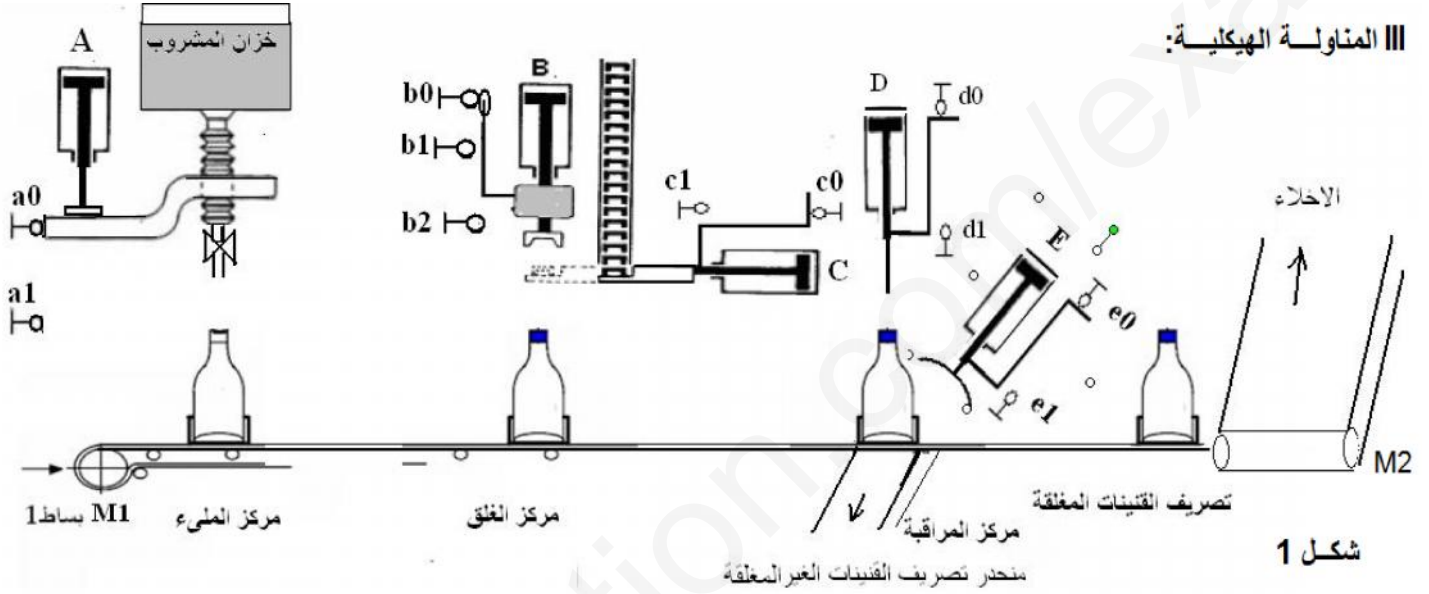
الابتدائية بالضغط على الزر INIT، و عند تحقق الشروط الابتدائية يمكن لدورة جديدة أن تنطلق.

II- التحليل الوظيفي: الوظيفة الشاملة للنظام:



EE : طاقة كهربائية
EP : طاقة هوائية
E : تعليمات الاستغلال
t : الزمن

III المناولة الهيكلية:



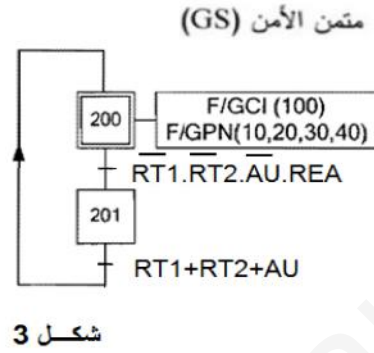
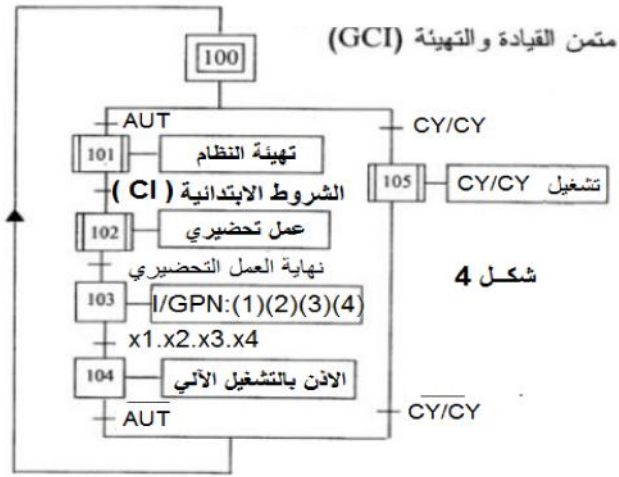
شكل 1

شكل 2

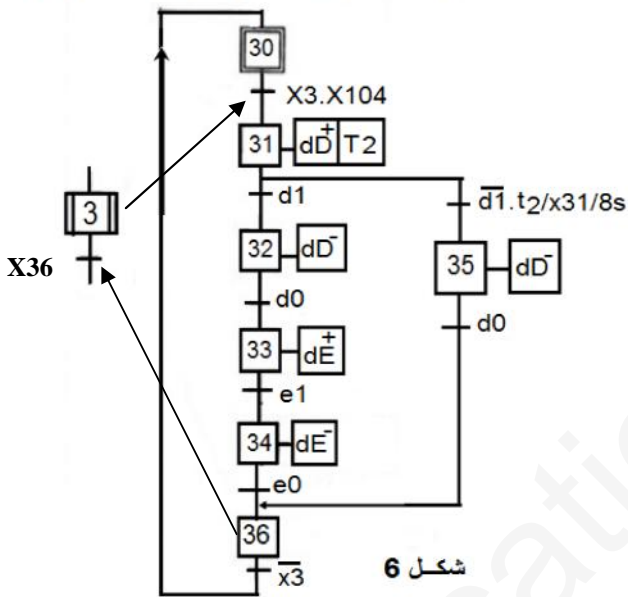
IV جدول الاختيارات التكنولوجية:

المنقطات	المنفدات المتصدرة	المنفدات	الأشغولة
t_1 : زمن الكيل 10 s : a_1, a_0 ملتقطات ميكانيكية لمراقبة دخول و خروج الرافعة	ملاص 1KEv ~ 24v dA^+ و dA^- : موزع 2/5 ثنائي الإستقرار كهروهوائي ~ 24 V	EVI صمام ~ 220 V رافعة مزدوجة A	الملء
: c_1, c_0, b_2, b_1, b_0 ملتقطات ميكانيكية لمراقبة دخول و خروج الرافعتين	dB^+ و dB^- : موزع 2/5 ثنائي الإستقرار كهروهوائي ~ 24 V dC^+ و dC^- : موزع 2/5 ثنائي الإستقرار كهروهوائي ~ 24 V	B و C : رافعتان مفعول مزدوج	الغلق
: e_1, e_0, d_1, d_0 ملتقطات ميكانيكية لمراقبة دخول و خروج الرافعتين t_2 : مدة زمنية قدرها 8s	dD^+ و dD^- : موزع 2/5 ثنائي الإستقرار كهروهوائي ~ 24 V dE^+ و dE^- : موزع 2/5 ثنائي الإستقرار كهروهوائي ~ 24 V	D و E : رافعتان مفعول مزدوج	المراقبة
t_3 : مدة زمنية قدرها 50s	24V~ ، KM1 ، ملاص كهرومغناطيسي	M1 : محرك كهربائي	التحويل
CP : ملتقط كهروضوئي	24V~ ، KM2 ، ملاص كهرومغناطيسي	M2 : محرك كهربائي	الاحلاء
: p_1, p_2, p_3 : ملتقطات للكشف عن الزجاجات أمام المراكز الثلاثة			

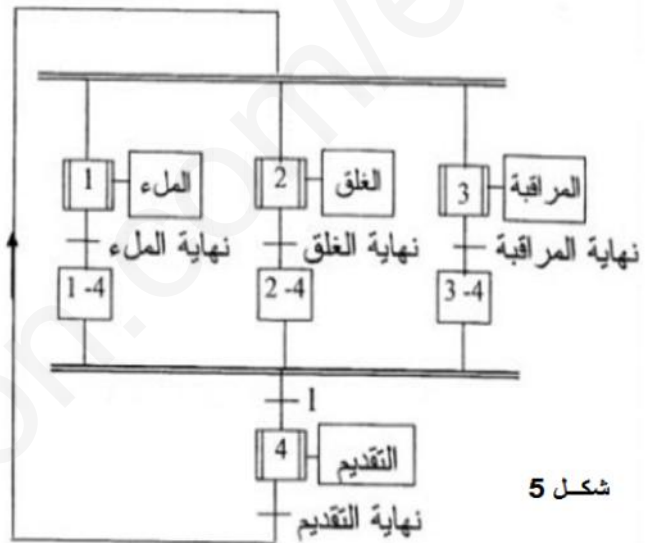
V. التحليل الزمني:



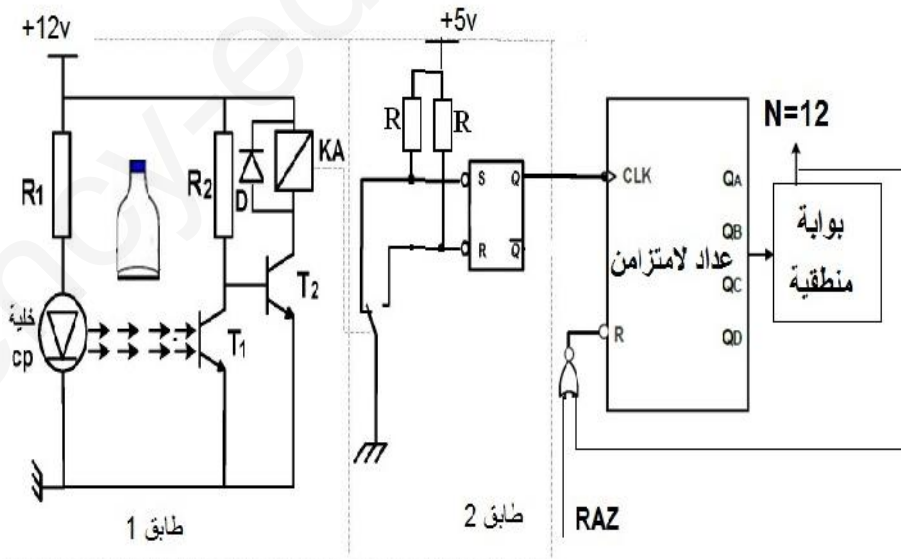
متمن الأشغولة 3: مراقبة الغلق



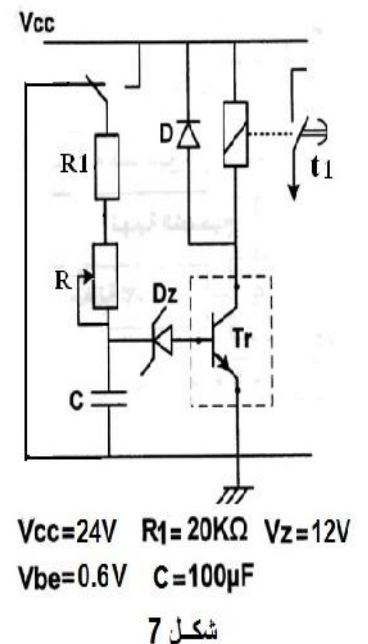
متمن الإنتاج العادي: GPN



دارة الخلية الكهروضوئية:



دارة المؤجل: t1=10s

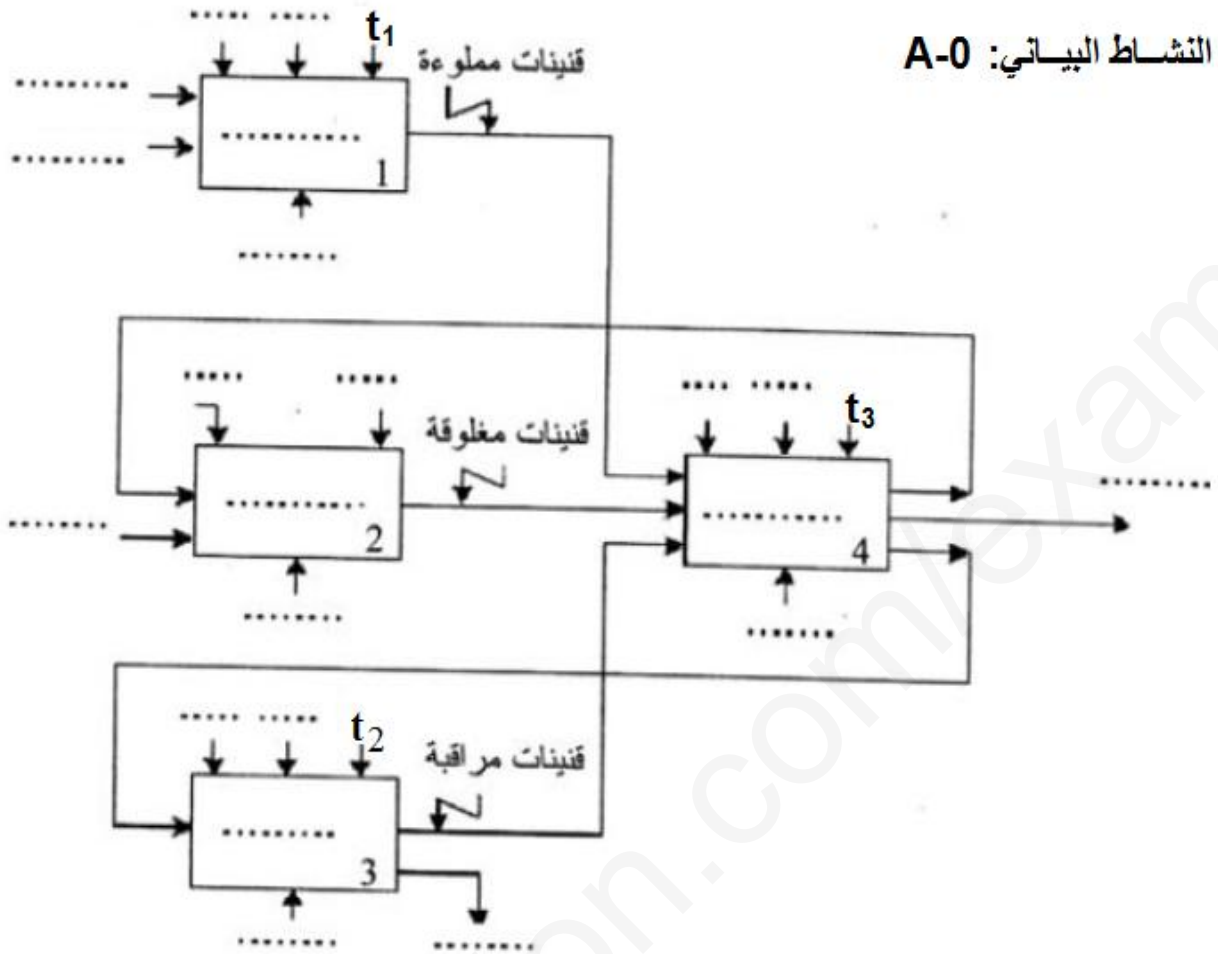


الأسئلة:

- س1: أكمل على وثيقة الإجابة التحليل الوظيفي التنازلي.
- س2: أرسم متمعن من وجهة نظر جزء التحكم للأشغولة 1 (أشغولة الملى).
- س3: ماهي وظيفة الطابقين 1 و 2 شكل 8 صفحة 3.
- س4: املأ جدول التشغيل لدارة الملتقط الكهرو ضوئي شكل 8 صفحة 3 في وثيقة الإجابة.
- س5: في متمعن القيادة و التهيئة شكل4 -صفحة 3 ، أعط معادلة الشروط الابتدائية CI
- س6: الأشغولة 3 : مراقبة الغلق - شكل 6 - صفحة 3
- 1- اكتب معادلات التنشيط و التخميل و الأفعال .
- 2- أكمل رسم دارة المعقب الهوائي.
- س7: دارة العداد لإخلاء القنينات شكل -8- صفحة -3- استعملنا عداد لامتزامن تصاعدي بقلابات JK ذو الجبهة النازلة، إذا أضفنا تصفير خارجي بواسطة RAZ
- 1- أوجد معادلة الإرجاع إلى الصفر.
- 2- أكمل رسم دارة العداد في وثيقة الإجابة.
- س8: في دارة المؤجل $t_1=10s$
- 1 - أعط عبارة زمن التأجيل.
- 2 - احسب قيمة المقاومة R .
- س9: املأ وثيقة الجيما GEMMA حسب دفتر الشروط.

السؤال	س1	س2	س3	س4	س5	س6	س7	س8	س9
النقطة	2	2.5	1	2.5	0.5	2	2.5	0.5	2.5

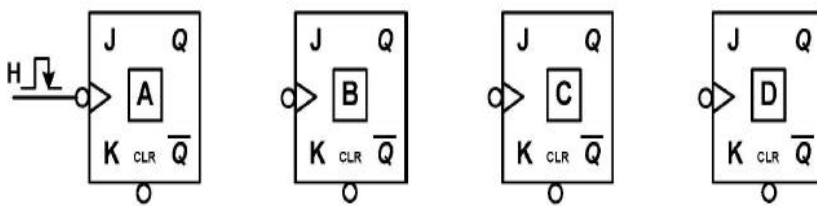
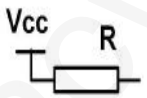
النشاط البياتي: A-0



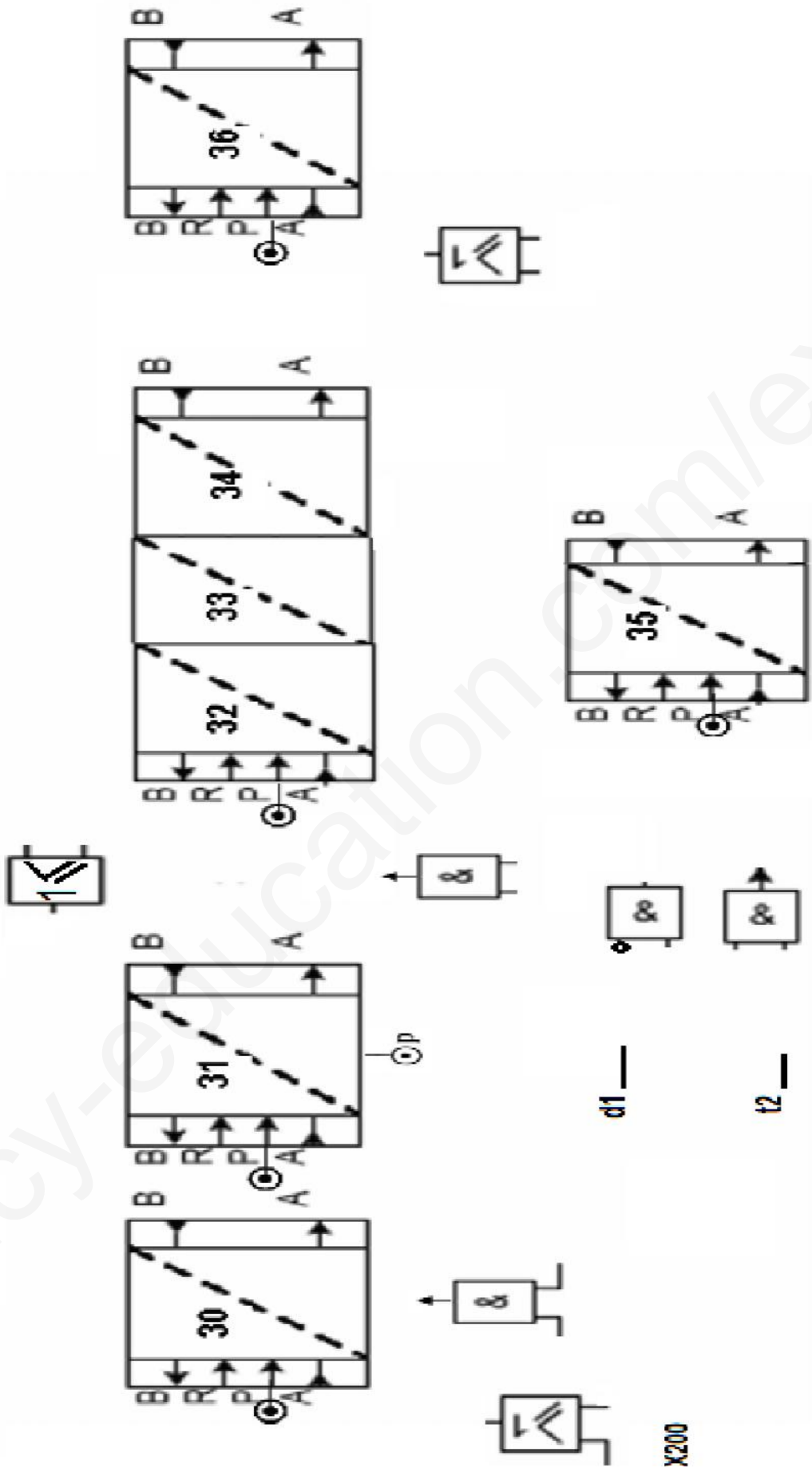
جدول تشغيل دائرة الملتقط الكهرو ضوئي

	T1	T2	\bar{S}	\bar{R}	Q
حضور القتيبة					
غياب القتيبة					

دائرة العداد:



RAZ



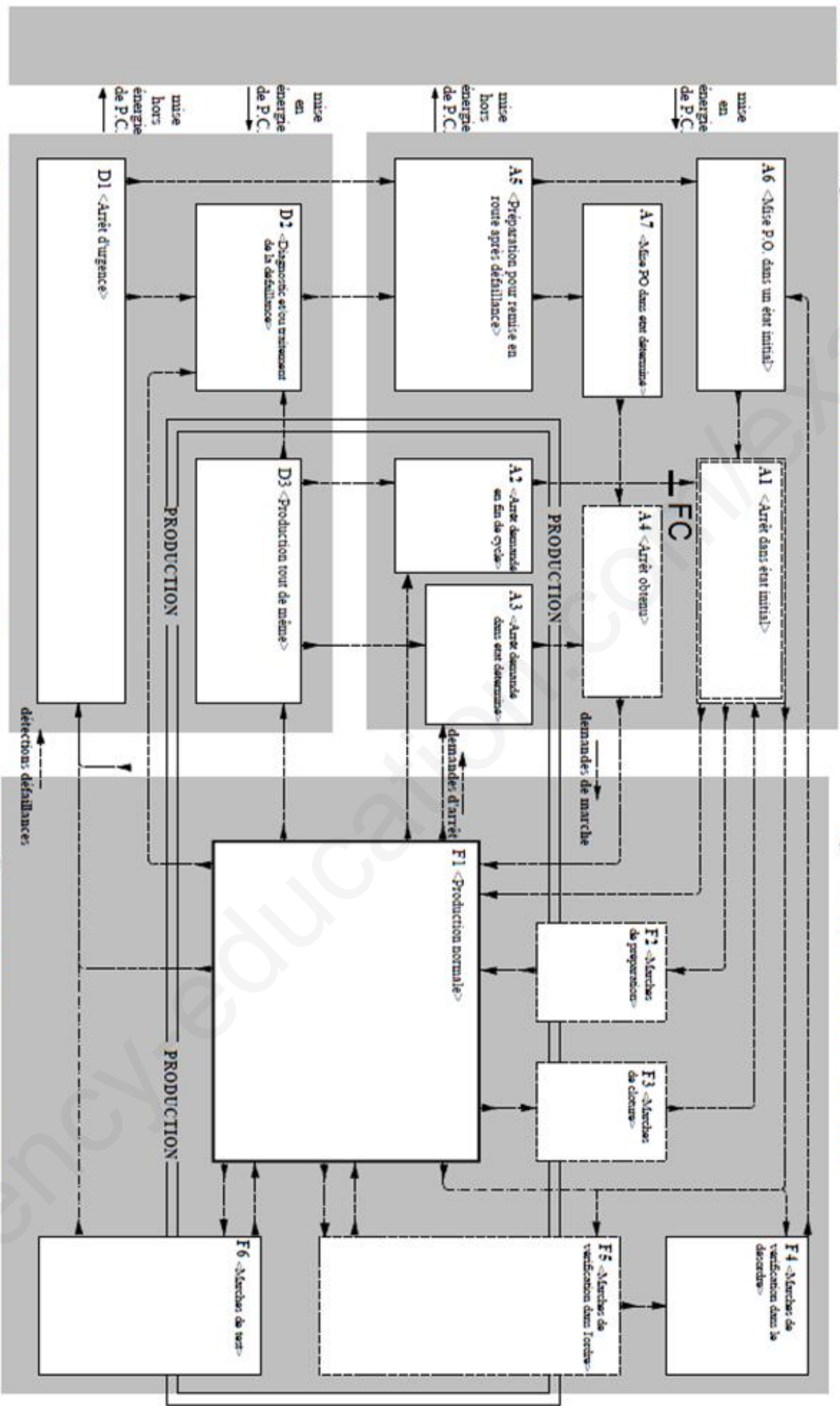
LEGENDE
 P.O. = Partie Operative
 P.C. = Partie Commande

References de l'équipement

P.C HORS ENERGIE

(A) PROCEDURES D'ARRETS de la Partie Operative (PO)

(F) PROCEDURES DE FONCTIONNEMENT



(D) PROCEDURES en DEFAILLANCE de la Partie Operative (PO)

(F) PROCEDURES DE FONCTIONNEMENT