

على المترشح أن يختار أحد الموضوعين

الموضوع الأول

نظام آلي لتحويل وفرز علب

يحتوي هذا الموضوع على 12 صفحة:

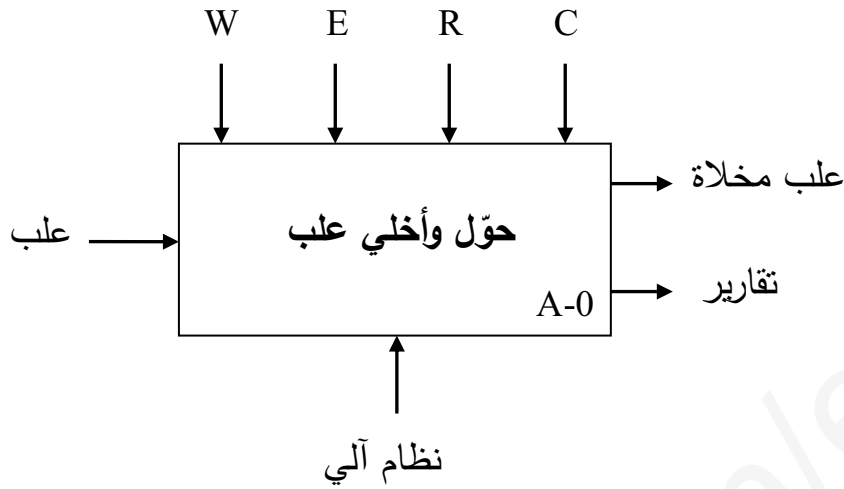
- العرض: من الصفحة 1 إلى الصفحة 8.
- العمل المطلوب: من الصفحة 9 إلى الصفحة 10.
- وثائق الإجابة: من الصفحة 11 إلى الصفحة 12.

دفتري الشروط

- 1 - هدف التآلية: يهدف هذا النظام إلى تحويل وفرز علب مملوءة بمساحيق مختلفة في وقت قصير.
- 2 - وصف الكيفية: بداية التشغيل تتم بتحويل العلبة إلى مركز التقديم، ومن هذا المركز تدفع إلى مركز الفرز والإخلاء.
- في مركز الفرز والإخلاء يحدّد نوع العلبة (بمسحوق A أو بمسحوق B) بإستعمال قارئ ترميز الخطوط (code à barre) لنقلها أمام رافعة الإخلاء المناسبة.
- توضيحات حول عملية التقديم: تتم عملية التقديم بشرط وجود علبة يكشف عنها الملتقط S_2 ، حيث تخرج ساق الرافعة B إلى نهاية شوطها ثم تعود إلى حالة الراحة.
- 3 - الأمان: حسب القوانين المعمول بها.
- 4 - الاستغلال: يتطلب تشغيل النظام عاملين:
 - عامل متخصص: للتشغيل والصيانة والمراقبة.
 - عامل غير متخصص: لتزويد النظام بالعلب.

5- التحليل الوظيفي:

الوظيفة الشاملة: النشاط البياني A-0



W: طاقة كهربائية + طاقة هوائية

E: تعليمات الاستغلال

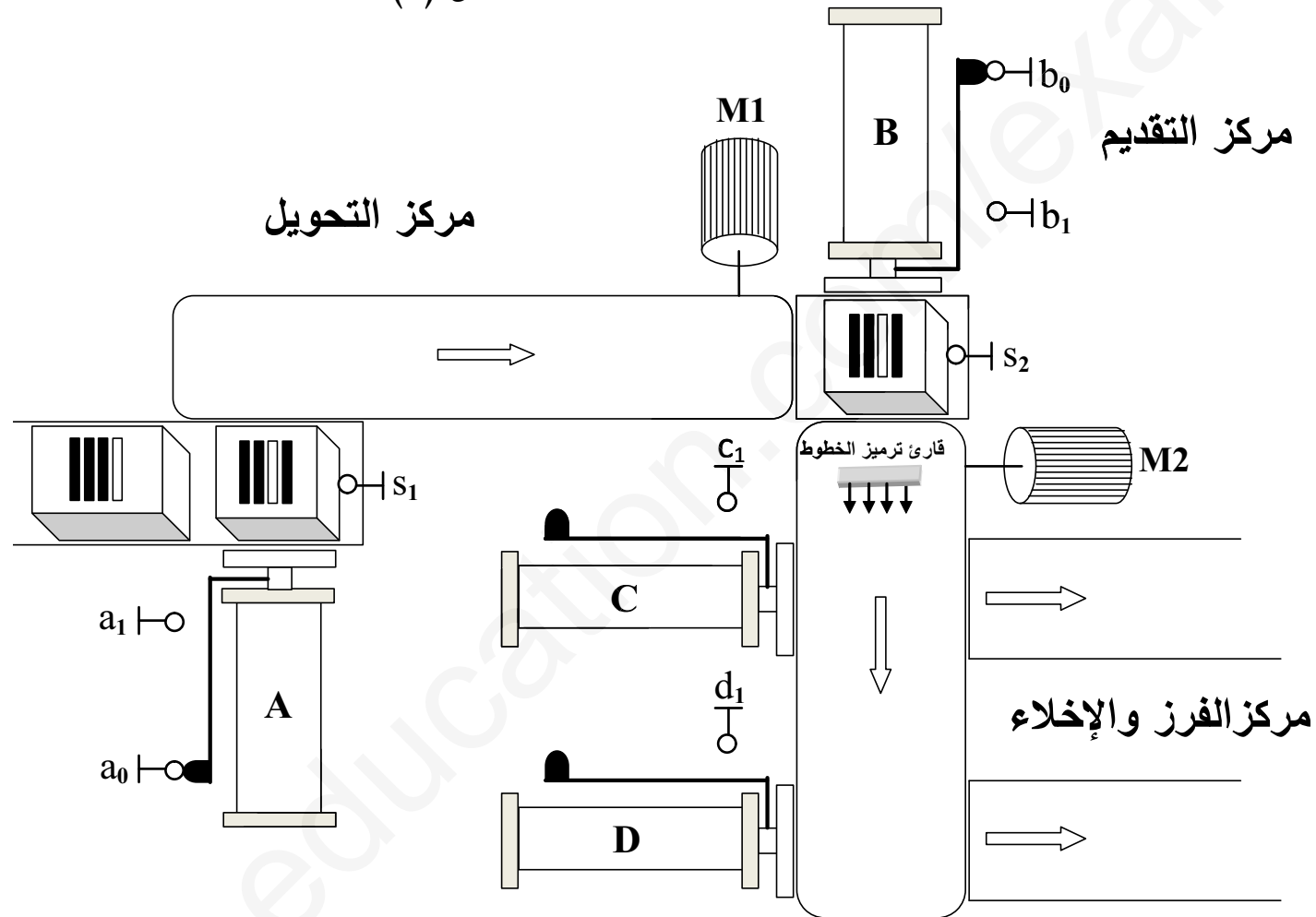
R: الضبط

C: الإعدادات

التحليل الوظيفي التنازلي: ينقسم النظام إلى 3 أشغولات:

- الأشغولة 1: التحويل (تحويل العلبة إلى مركز التقديم).
- الأشغولة 2: التقديم (تقديم العلبة إلى مركز الفرز والإخلاء).
- الأشغولة 3: الفرز والإخلاء (تقديم العلبة إلى مكان الإخلاء المناسب).

الشكل (1)

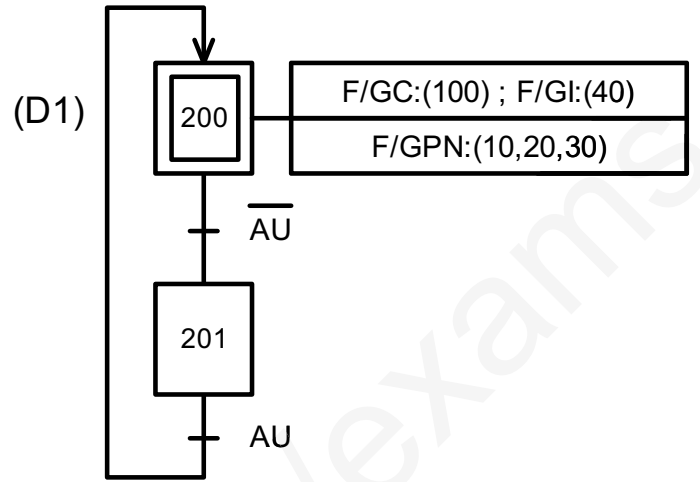
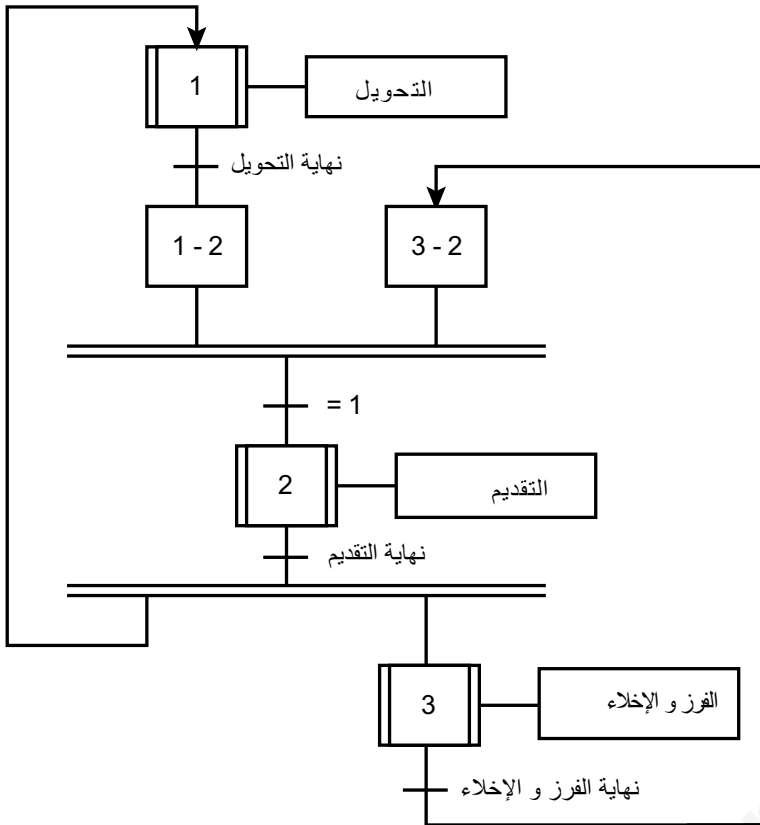


7- الاختيارات التكنولوجية:

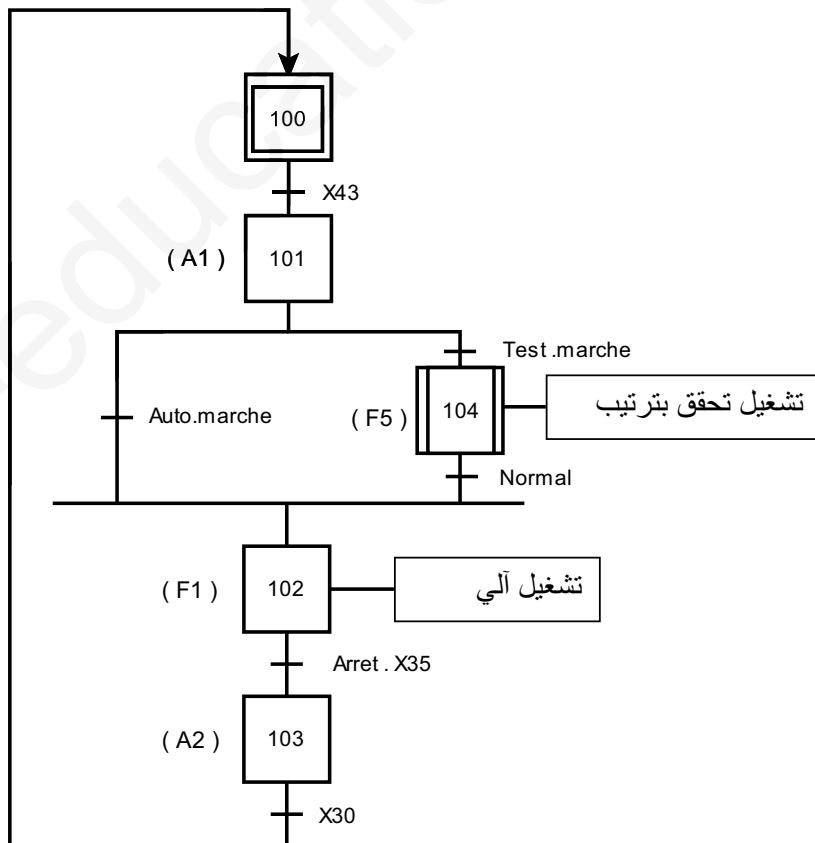
الأشغولة	المنفذات	المنفذات المتصدرة	الملتقطات
التحويل	A: رافعة مزدوجة المفعول. M1: محرك لاتزامني 3~ لتدوير بساط مركز التحويل. 380/660V ; 50Hz ; $I_{\Delta}=5.9A$ $I_Y=3.4A$; $\cos\phi=0.85$; $\eta=90\%$ $P_U=3KW$; $n=1440tr/min$	dA^+ ، dA^- : موزع 5/2 ثنائي الاستقرار. كهروهوائي ~24V. KM1: ملامس كهرومغناطيسي ~24V.	a_1 ، a_0 : ملتقطات نهاية شوط. S_1 : ملتقط نهاية شوط. S_2 : ملتقط نهاية شوط.
التقديم	B: رافعة مزدوجة المفعول.	dB^+ ، dB^- : موزع 5/2 ثنائي الاستقرار.	b_1 ، b_0 : ملتقطات نهاية شوط.
الفرز والإخلاء	M2: محرك لاتزامني 3~ لتدوير بساط مركز الفرز والإخلاء. C: رافعة مزدوجة المفعول. D: رافعة مزدوجة المفعول.	KM2: ملامس كهرومغناطيسي ~24V. dC^+ : موزع 5/2 أحادي الاستقرار. dD^+ : موزع 5/2 أحادي الاستقرار.	$t_1=61.6s$: زمن دوران البساط. $t_2=123.2s$: زمن دوران البساط. c_1 : ملتقط نهاية شوط. d_1 : ملتقط نهاية شوط. S_3 : مبدلة الكشف عن علبة المسحوق A. S_4 : مبدلة الكشف عن علبة المسحوق B.
<p>Auto/Test : زر التشغيل ، مبدلة اختيار نمط التشغيل آلي أو التحقق بترتيب Init: زر وضع الجزء المنفذ في الوضعية الابتدائية ، Aquit : زر إعادة التغذية للجزء المنفذ AU: زر التوقف الإستعجالي ، Arrêt: زر التوقف</p>			
شبكة التغذية: 220/380V ، 50Hz			

متمن الأمن: (GS)

متمن الإنتاج العادي: (GPN)

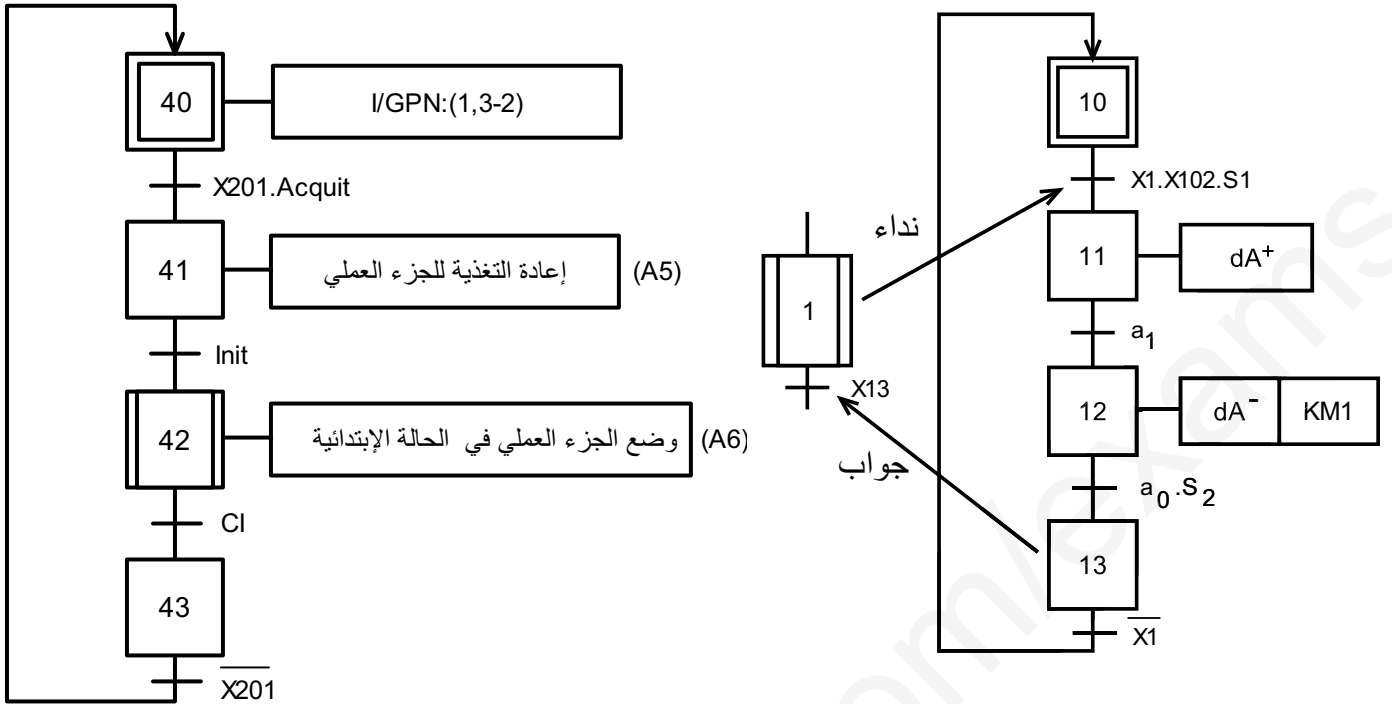


متمن القيادة: (GC)

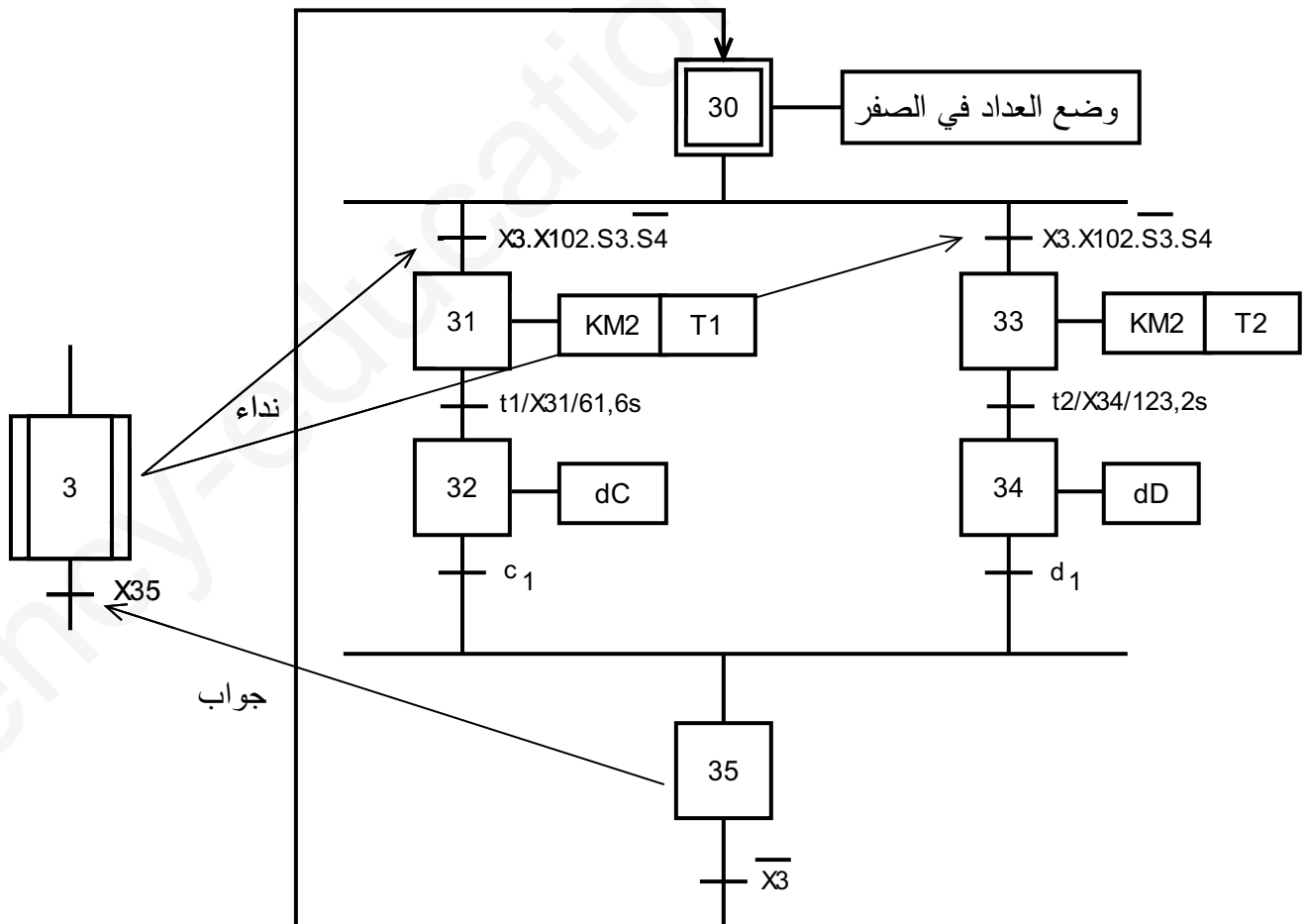


متن التهيئة: (GI)

متن الأشغولة 1 (أشغولة التحويل)



متن الأشغولة 3 (أشغولة الفرز و الإخلاء)

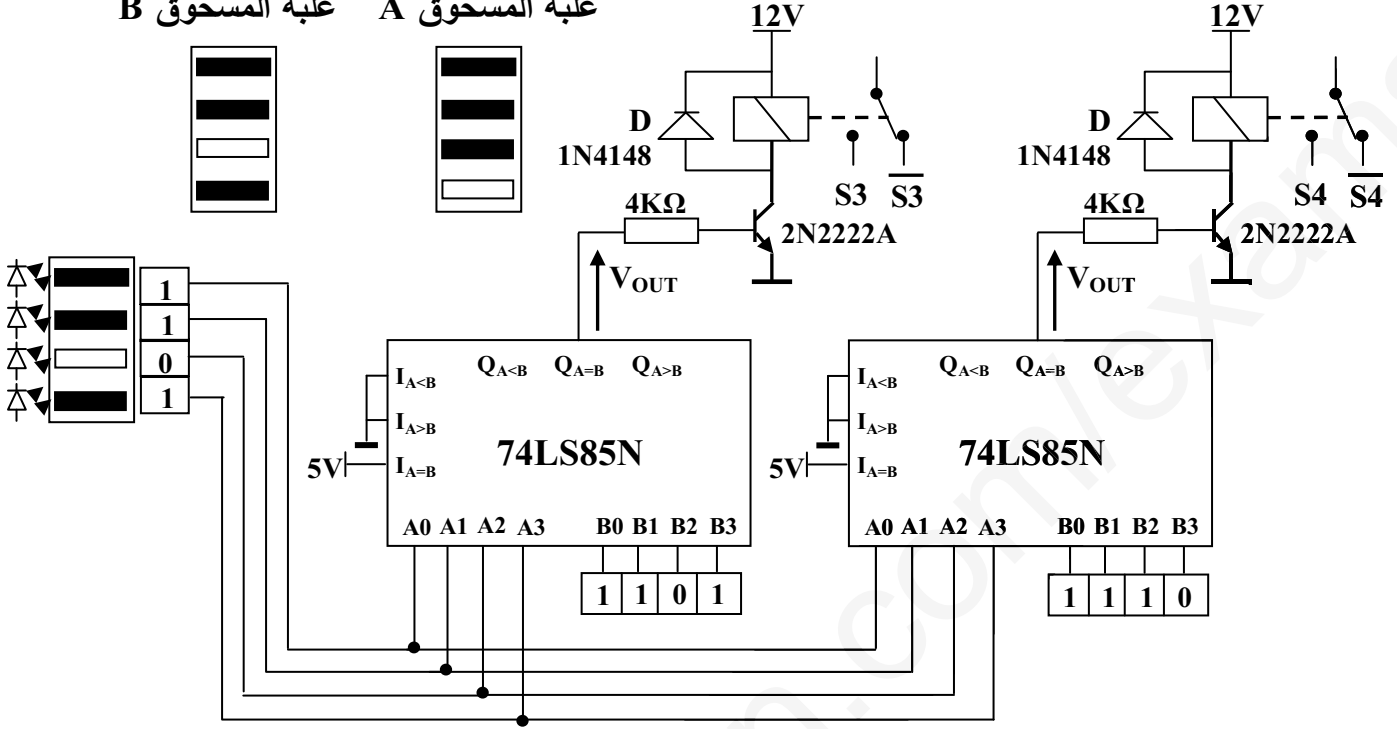


9- الانجازات التكنولوجية:

- دائرة الكشف عن نوع العبوة: للكشف عن نوع العبوة (بمسحوق A أو بمسحوق B) استعملنا التركيب التالي:

الترميز بالخطوط: Code à barre

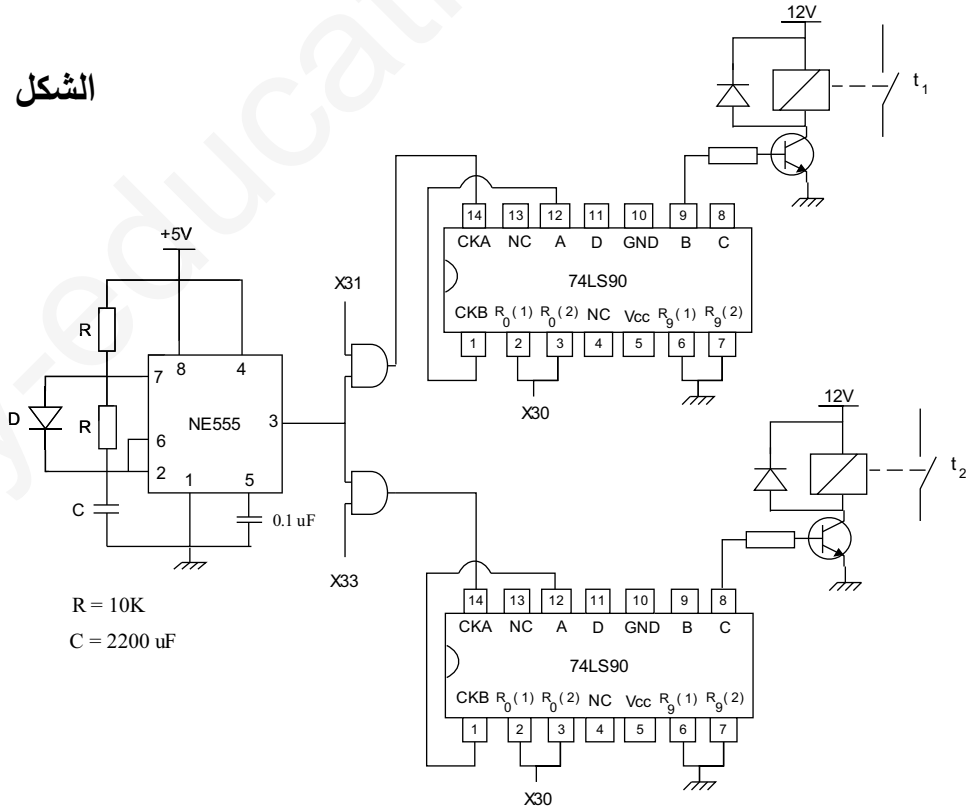
علبة المسحوق A علبة المسحوق B



الشكل (2)

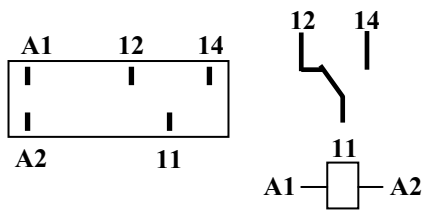
- دائرة التحكم في التأجيل:

الشكل (3)



10- ملحق

وثيقة 1: مستخرج من وثائق الصانع للمرحل الكهرومغناطيسي:



Finder				
Code	Tension nominale	Plage de fonctionnement		Résistance
4031 9012	U_N V	U_{min} V	U_{max} V	R Ω
	12	8.8	18	220

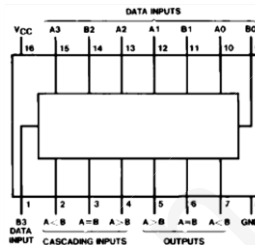
2N2222A	
$V_{BE\ sat}$ (V)	$V_{CE\ sat}$ (V)
0.6	0.3

وثيقة 2: مستخرج من وثائق الصانع للمقلد 2N2222A:

وثيقة 3: مستخرج من وثائق الصانع للدارة المدمجة DM74LS85:

Function Table

Comparing Inputs				Cascading Inputs			Outputs		
A3, B3	A2, B2	A1, B1	A0, B0	A > B	A < B	A = B	A > B	A < B	A = B
A3 > B3	X	X	X	X	X	X	H	L	L
A3 < B3	X	X	X	X	X	X	L	H	L
A3 = B3	A2 > B2	X	X	X	X	X	H	L	L
A3 = B3	A2 < B2	X	X	X	X	X	L	H	L
A3 = B3	A2 = B2	A1 > B1	X	X	X	X	H	L	L
A3 = B3	A2 = B2	A1 < B1	X	X	X	X	L	H	L
A3 = B3	A2 = B2	A1 = B1	A0 > B0	X	X	X	H	L	L
A3 = B3	A2 = B2	A1 = B1	A0 < B0	X	X	X	L	H	L
A3 = B3	A2 = B2	A1 = B1	A0 = B0	H	L	L	H	L	L
A3 = B3	A2 = B2	A1 = B1	A0 = B0	L	H	L	L	H	L
A3 = B3	A2 = B2	A1 = B1	A0 = B0	L	L	H	L	L	H
A3 = B3	A2 = B2	A1 = B1	A0 = B0	X	X	H	L	L	H
A3 = B3	A2 = B2	A1 = B1	A0 = B0	H	H	L	L	L	L
A3 = B3	A2 = B2	A1 = B1	A0 = B0	L	L	L	H	H	L

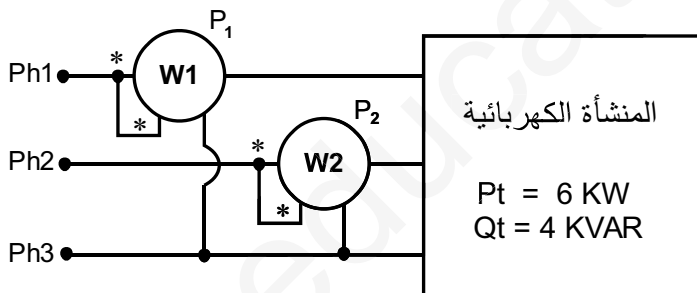


FAIRCHILD SEMICONDUCTOR™		DM74LS85	
Symbol	Parameter	Typ	Units
V_{OH}	HIGH Level Output Voltage	3.4	V
V_{OL}	LOW Level Output Voltage	0.35	V

H = HIGH Level, L = LOW Level, X = Don't Care

وثيقة 4: لقياس الاستطاعة الفعالة الكلية الممتصة من

طرف المنشأة، استعملنا التركيب التالي:

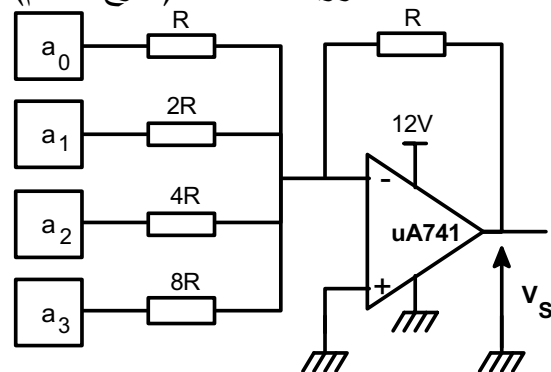


وثيقة 5: بهدف المعالجة الحرارية لكل علبة (خارج النظام) نستعمل التركيب التالي:

$$V_{ref} = -8V$$

$$V_s = -\frac{V_{ref}}{8} N_{(10)}$$

$$N_{(10)} = (a_0 2^0 + a_1 2^1 + a_2 2^2 + a_3 2^3)_{(2)}$$



العمل المطلوب

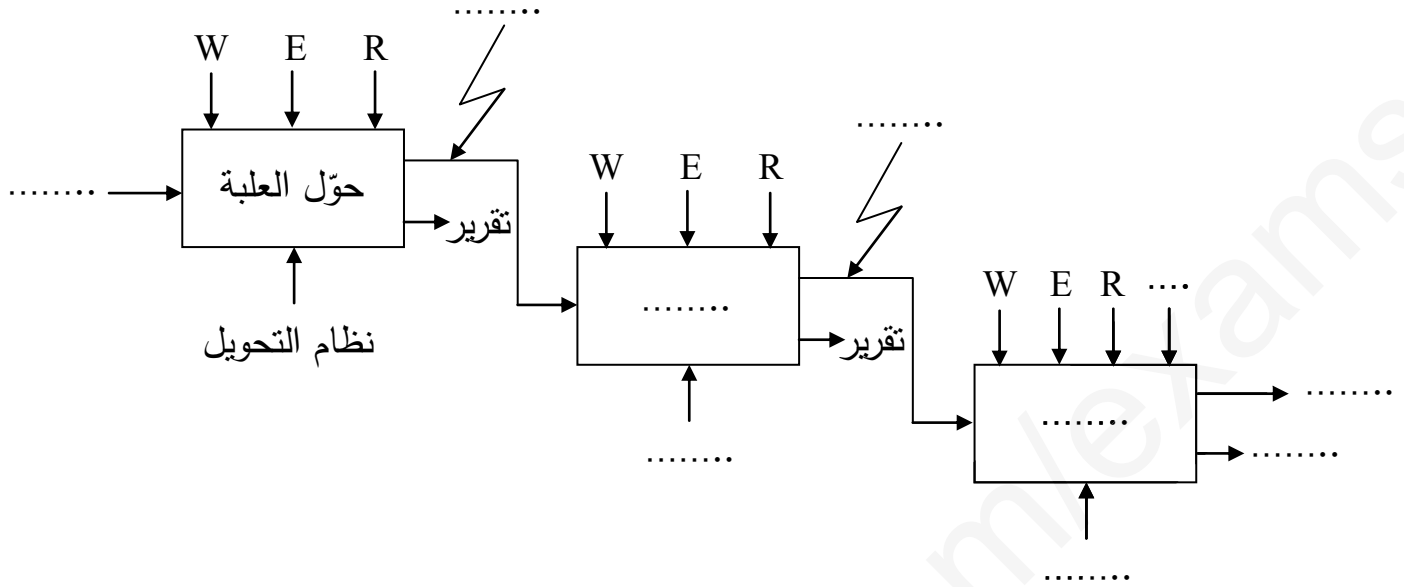
- س1: أكمل التحليل الوظيفي التنازلي (النشاط البياني A0) على وثيقة الإجابة 1 (الصفحة 12/11).
- س2: أنشئ متمعن من وجهة نظر جزء التحكم للأشغولة 2 (التقديم).
- س3: أكتب على شكل جدول معادلات التنشيط والتخميل لمراحل متمن الأشغولة 3 (الفرز والإخلاء).
- س4: أكمل ربط المعقب الهوائي للأشغولة 3 (الفرز والإخلاء) على وثيقة الإجابة 1 (الصفحة 12/11).
- أردنا تغيير دارة التحكم في الأشغولة 3 بدارة تحكم مصممة في تكنولوجيا تسمح لنا بتغيير الإعدادات (زمن التأجيل) دون المساس بالبنية المادية.
- س5: ماذا تقترح لحل هذا الإشكال؟
- س6: أكمل ربط المعقب الكهربائي ودارة المنفذات المتصدرة للأشغولة 1 على وثيقة الإجابة 2 (الصفحة 12/12).
- س7: أكمل رسم دليل دراسة أساليب العمل و التوقف (GEMMA) على وثيقة الإجابة 2 (الصفحة 12/12).
- دارة الكشف عن نوع العلبة: الشكل (2) (الصفحة 12/7)
- س8: أ - ما هي وظيفة كل من الدارات المندمجة 74LS85 ؟
- ب - ما هو نوع المقفل 2N2222A ؟
- س9: ما هي وظيفة ثنائي المسرى D ؟ و ما تسميتها؟
- مستعينا بالوثائق 1،2 (الصفحة 12/8):
- س10: أحسب التيار I_C .
- مستعينا بالوثائق 2،3 (الصفحة 12/8):
- س11: أحسب التيار I_B واستنتج β .
- دارة التأجيل: الشكل (3) (الصفحة 12/7).
- س12: أ- أحسب الدور T.
- ب- ما هو دور ثنائي المسرى D ؟
- س13: أكمل رسم المخطط الزمني على وثيقة الإجابة 2 (الصفحة 12/12).
- س14: استنتج زمن التأجيل t_2 ؟
- للحصول على التغذية المستمرة 12V استعملنا محول أحادي الطور:
- اختباره على فراغ أعطى النتائج: $U_1=220V$; $U_{20}=12.6V$; $P_{10}=25W$; $I_{10}=1A$
- اختباره في التيار المستمر على الأولي: $U_1=5V$; $I_1=10A$
- س15: أحسب: أ- نسبة التحويل على فراغ (m_0).
- ب- مقاومة تلفيف الأولي (R_1).
- ج- الضياع النحاسي (بفعل جول) على فراغ (P_{j10}). ماذا تستنتج ؟

• دراسة المحرك M1:

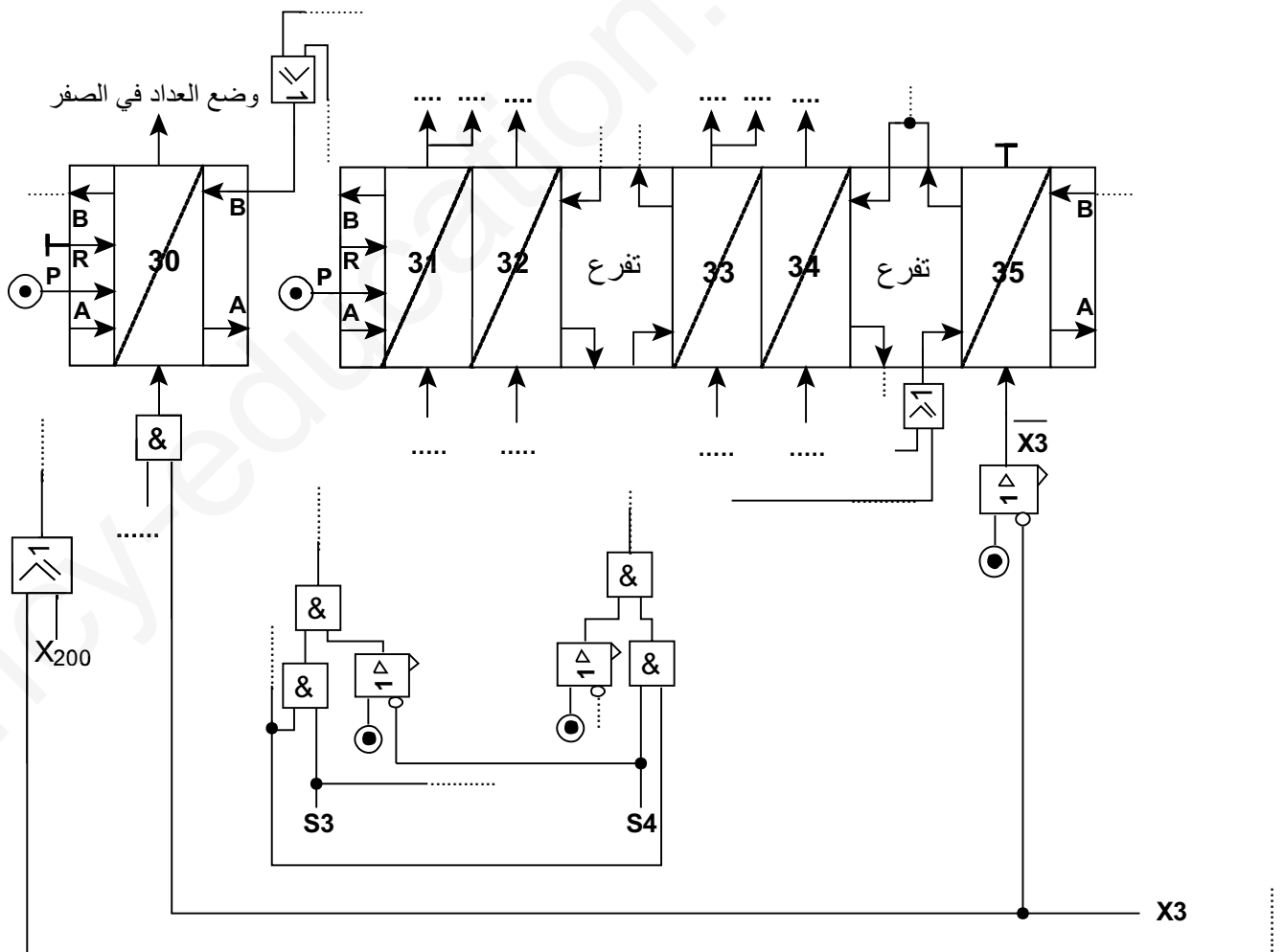
- س16: ماذا تعني مقادير الشبكة ؟
- س17: ما نوع إقران المحرك على هذه الشبكة ؟
- س18: ما هي شدة التيار عند التشغيل الإسمي ؟
- س19: أحسب الاستطاعة الفعالة الممتصة.
- س20: ما هي سرعة المحرك عند التشغيل الإسمي ؟
مستعينا بالوثيقة 4 (الصفحة 12/8):
- س21: أعط عبارة كلّ من P_t و Q_t بدلالة P_1 و P_2 .
- س22: أحسب قيم P_1 و P_2 .
- س23: عند اشتغال المنشأة الكهربائية (الوثيقة 4) سجلنا إرتفاع في درجة حرارة الخط العام:
أذكر السبب ؟
- س24: ماذا تقترح لحل هذا الإشكال ؟
مستعينا بالوثيقة 5 (الصفحة 12/8):
- س25: أحسب : أ- التوتر V_s من أجل القيمة الثنائية $(0101)_2$.
ب- توتر كامل السلم (V_{smax}) .
ج- خطوة التقدم (q:quantum).
- س26: ماهي وظيفة هذا التركيب ؟

وثيقة الإجابة 1

ج1: النشاط البياني A0:

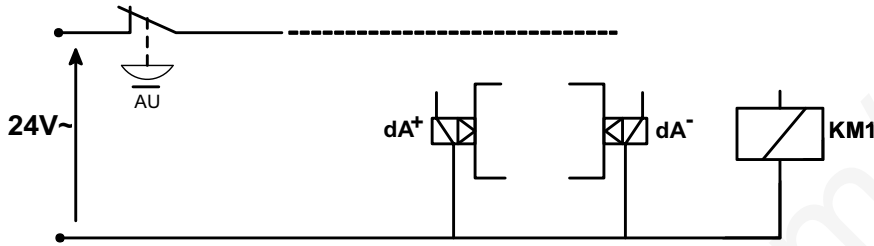
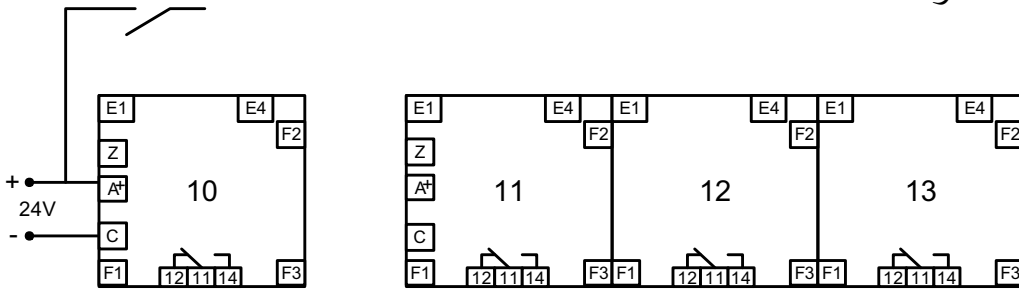


ج4: المعقب الهوائي للأشغولة 3:

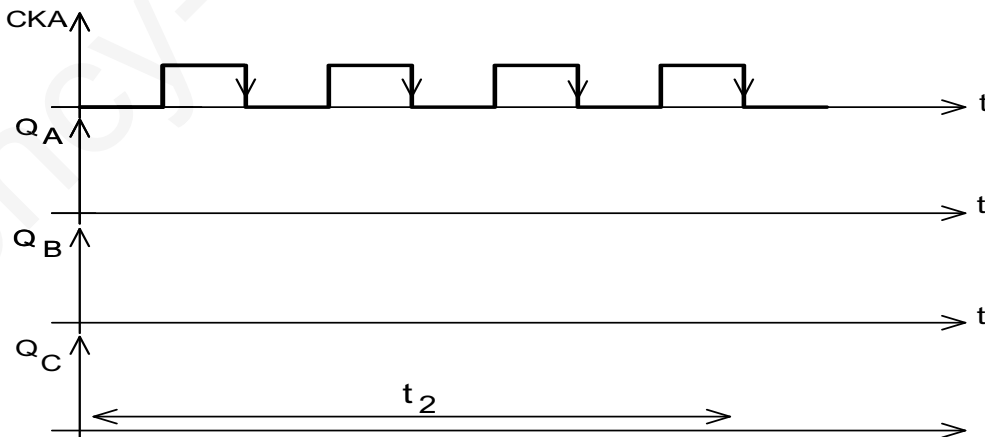
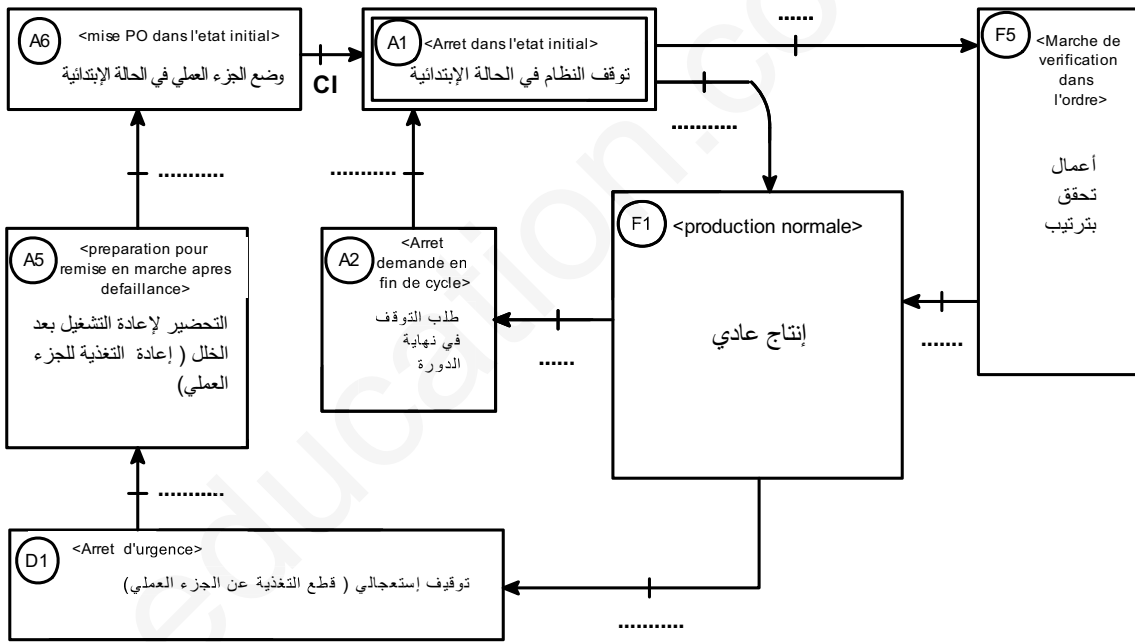


وثيقة الإجابة 2

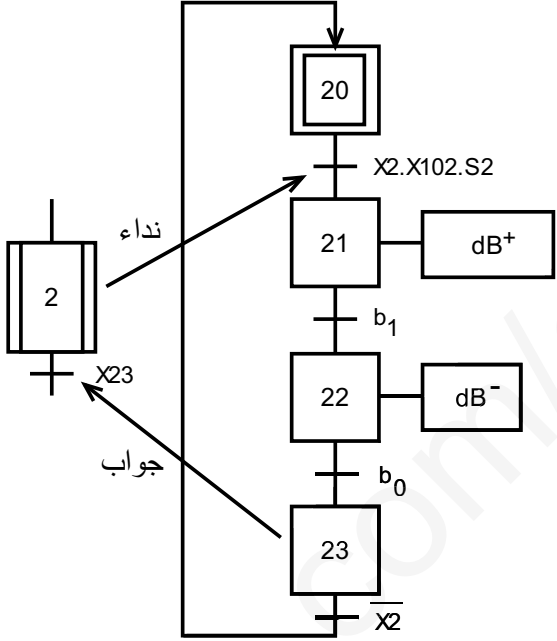
ج6: المعقب الكهربائي للأشغولة 1:



ج7: دليل دراسة أساليب العمل و التوقف:



ج12: المخطط الزمني:

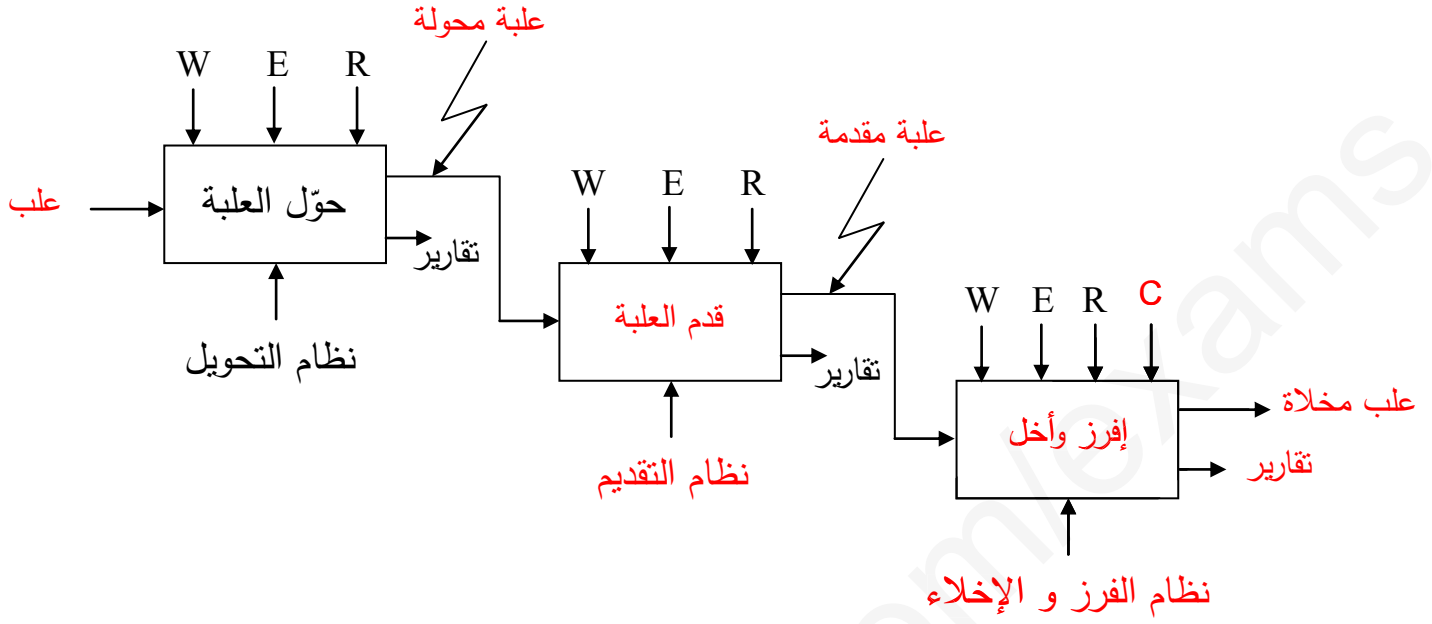
العلامة		عناصر الاجابة (الموضوع الأول)																					
مجموع	مجزأة																						
1.25	10x0.125	<p>ج1: النشاط البياني A0: أنظر وثيقة الإجابة 1 .</p> <p>ج2: متمن الأشغولة 2 من وجهة نظر جزء التحكم :</p>																					
1.25	5x0.25																						
1.50	12x0.125	<p>ج3: معادلات التنشيط و التخميل لمتمن الأشغولة 3 (الفرز و الإخلاء):</p>																					
		<table border="1"> <thead> <tr> <th>المراحل</th> <th>معادلات التنشيط</th> <th>معادلات التخميل</th> </tr> </thead> <tbody> <tr> <td>X30</td> <td>$X35.\overline{X3} + X200$</td> <td>$X31 + X33$</td> </tr> <tr> <td>X31</td> <td>$X30.X3.X102.S3.S4$</td> <td>$X32 + X200$</td> </tr> <tr> <td>X32</td> <td>$X31.t1$</td> <td>$X35 + X200$</td> </tr> <tr> <td>X33</td> <td>$X30.X3.X102.S3.S4$</td> <td>$X34 + X200$</td> </tr> <tr> <td>X34</td> <td>$X33.t2$</td> <td>$X35 + X200$</td> </tr> <tr> <td>X35</td> <td>$X32.c1 + X34.d1$</td> <td>$X30 + X200$</td> </tr> </tbody> </table>	المراحل	معادلات التنشيط	معادلات التخميل	X30	$X35.\overline{X3} + X200$	$X31 + X33$	X31	$X30.X3.X102.S3.S4$	$X32 + X200$	X32	$X31.t1$	$X35 + X200$	X33	$X30.X3.X102.S3.S4$	$X34 + X200$	X34	$X33.t2$	$X35 + X200$	X35	$X32.c1 + X34.d1$	$X30 + X200$
المراحل	معادلات التنشيط	معادلات التخميل																					
X30	$X35.\overline{X3} + X200$	$X31 + X33$																					
X31	$X30.X3.X102.S3.S4$	$X32 + X200$																					
X32	$X31.t1$	$X35 + X200$																					
X33	$X30.X3.X102.S3.S4$	$X34 + X200$																					
X34	$X33.t2$	$X35 + X200$																					
X35	$X32.c1 + X34.d1$	$X30 + X200$																					
3.0	24x0.125	<p>ج4: المعقب الهوائي للأشغولة 3 : أنظر وثيقة الإجابة 1</p>																					
0.50	0.50	<p>ج5: دارة التحكم المقترحة مصممة في التكنولوجيا المبرمجة (الميكرو مراقب أو المبرمج الآلي الصناعي).</p>																					

2.0	16x0.125	ج6: المعقب الكهربائي للأشغولة 1 : أنظر ورقة الإجابة 2 .								
1.0	8x0.125	ج7: دليل دراسة أساليب العمل و التوقف: أنظر ورقة الإجابة 2 .								
0.25	0.25	ج8: أ) وظيفة الدارات المندمجة 74LS85N هي المقارنة .								
0.25	0.25	ب) نوع المقحل 2N2222A هو مقحل ثنائي القطبية من نوع NPN .								
0.5	2x0.25	ج9: وظيفة ثنائي المسرى D هي حماية المقحل عند التوقف (الحصر). ويسمى بالعجلة الحرة.								
0.25	0.25	ج10: حساب التيار $I_C = \frac{V_{CC} - V_{CESAT}}{R} = \frac{12 - 0,3}{220} = 0,053A$: حساب التيار I_B و إستنتاج β :								
0.5	2x0.25	ج11: حساب التيار $I_B = \frac{V_{OH} - V_{BESAT}}{R_B} = \frac{3,4 - 0,6}{4 \cdot 10^3} = 0,7mA$ $\beta = \frac{I_C}{I_B} = \frac{0,053}{0,7 \cdot 10^{-3}} = 75,71 \approx 76$								
0,2 5	0.25	ج12: أ) حساب الدور $T = 2RC \ln 2 = 2 \cdot 10 \cdot 10^3 \cdot 22 \cdot 10^2 \cdot 10^6 \cdot 0,7 = 30,8S$: ب) دور ثنائي المسرى هو الحصول على إشارة مربعة .								
0.25	0.25	ج13: المخطط الزمني : أنظر وثيقة الإجابة 2 .								
0.25	0.25	ج14: زمن التأجيل t_2 : من المخطط الزمني : $t_2 = 4 \cdot T = 4 \cdot 30,8 = 123,2S$								
0.25	0.25	ج15: أ) - نسبة التحويل في الفراغ: $m_0 = \frac{U_{20}}{U_1} = \frac{12,6}{220} = 0,0572$ ب) - مقاومة اللف الأولي:								
0.25	0.25	ج) - الضياع بمفعول جول في الفراغ : $R_1 = \frac{U_1}{I_1} = \frac{5}{10} = 0,5\Omega$								
0.5	2x0.25	$P_{j10} = R_1 \cdot I_{10}^2 = 0,5 \cdot 1 = 0,5W$ الاستنتاج: و منه: $P_f = P_{10} = 25W$								
0.75	3x0.25	ج16: مقادير الشبكة:								
		<table border="1"> <thead> <tr> <th>المقدار</th> <th>المعنى (المدلول)</th> </tr> </thead> <tbody> <tr> <td>220V</td> <td>التوتر البسيط</td> </tr> <tr> <td>380V</td> <td>التوتر المركب</td> </tr> <tr> <td>50Hz</td> <td>التردد</td> </tr> </tbody> </table>	المقدار	المعنى (المدلول)	220V	التوتر البسيط	380V	التوتر المركب	50Hz	التردد
المقدار	المعنى (المدلول)									
220V	التوتر البسيط									
380V	التوتر المركب									
50Hz	التردد									

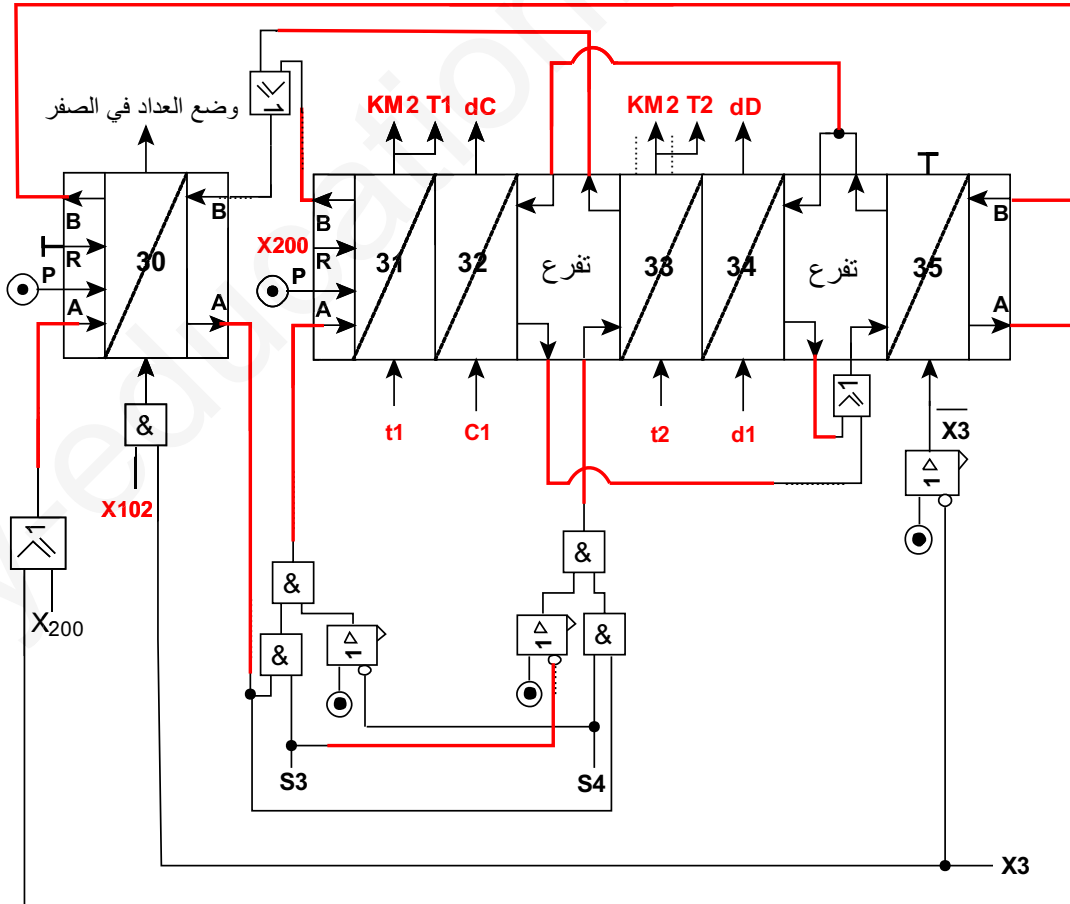
0.25	0.25	ج17: يقرن المحرك على هذه الشبكة إقرانا مثلثيا.
0.25	0.25	ج18: شدة التيار عند التشغيل الإسمي: $I = 5,9A$
0.25	0.25	ج19: حساب الإستطاعة الفعالة الممتصة: $\sqrt{3}UI \cos \varphi = \sqrt{3}.380.5,9.0,85 = 32968,61W$
0.25	0.25	ج20: سرعة المحرك عند التشغيل الإسمي: $n = 1440tr / S$
0.5	2x0.25	ج21: عبارة كل من P_t و Q_t بدلالة P_1 و P_2 : $Q_t = \sqrt{3}(P_1 - P_2)$ $P_t = P_1 + P_2$
1.0	2x0.5	ج22: حساب قيم كل من P_1 و P_2 : لدينا: $P_1 + P_2 = 6000W$ و $P_1 - P_2 = \frac{Q_t}{\sqrt{3}} = \frac{4000}{\sqrt{3}} = 2312,14W$ إذن: $(P_1 + P_2) + (P_1 - P_2) = 2P_1 = 6000 + 2312,14 = 8312,14$ ومنه: $P_1 = \frac{8312,14}{2} = 4156,07W$ و $P_2 = 6000 - P_1 = 6000 - 4156,07 = 1843,93W$
0.25	0.25	ج23: تم تسجيل ارتفاع درجة حرارة الخط العام للمنشأة بسبب ارتفاع شدة التيار الممتص من طرفها.
0.5	0.5	ج24: لحل هذا الإشكال نقترح إستعمال مكثفات التعويض بشكل نجمي أو مثلثي التي تربط على التوازي مع المنشأة.
0.75	3x0.25	ج25: أ- حساب التوتر V_S من أجل القيمة الثنائية $(0101)_2$: $V_S = -\frac{V_{ref}}{8} \cdot N_{(10)} = -\frac{-8}{8} \cdot 5 = 5V$ ب- حساب توتر كامل السلم: من أجل العدد الثنائي $(1111)_2 = (15)_{10}$ $V_{Smax} = -\frac{-8}{8} \cdot 15 = 15V$ ج- حساب الخطوة: $q = \frac{V_{Smax}}{2^n - 1} = \frac{15}{15} = 1$
0.50	0.50	ج26: وظيفة هذا التركيب هي إستبدال معلومة رقمية إلى معلومة تماثلية.

وثيقة الإجابة 1

ج1: النشاط البياني A0:

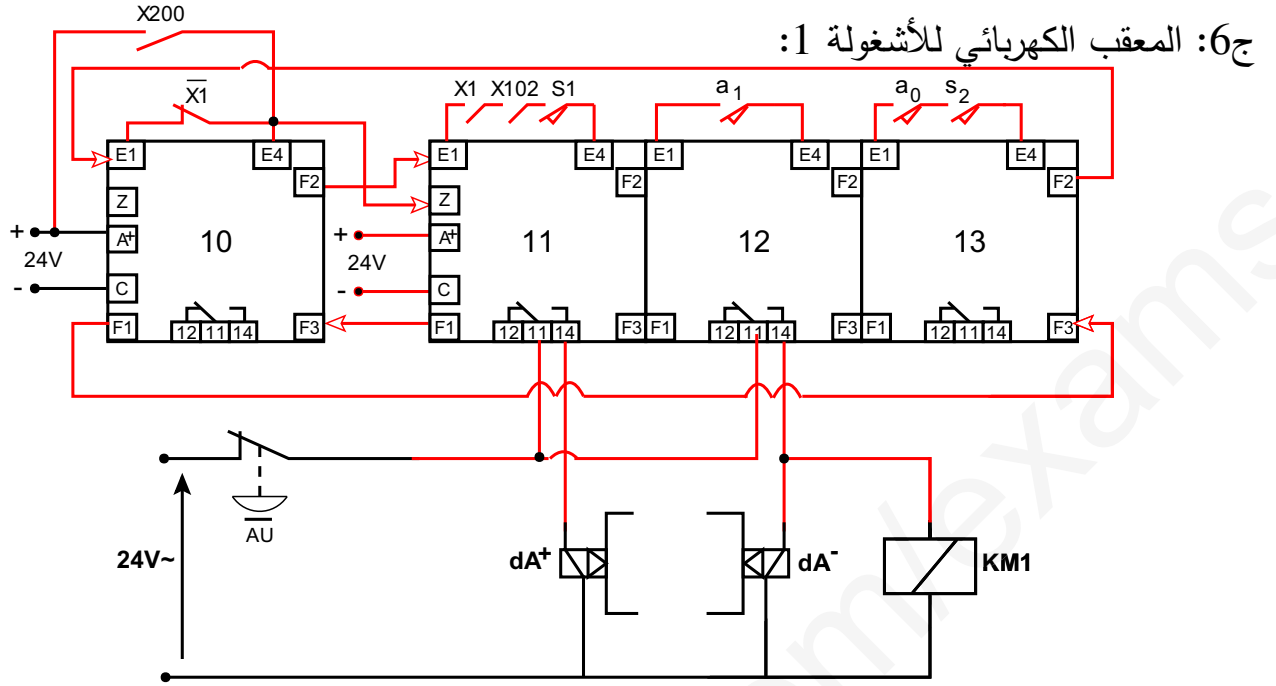


ج4: المعقب الهوائي للأشغولة 3:

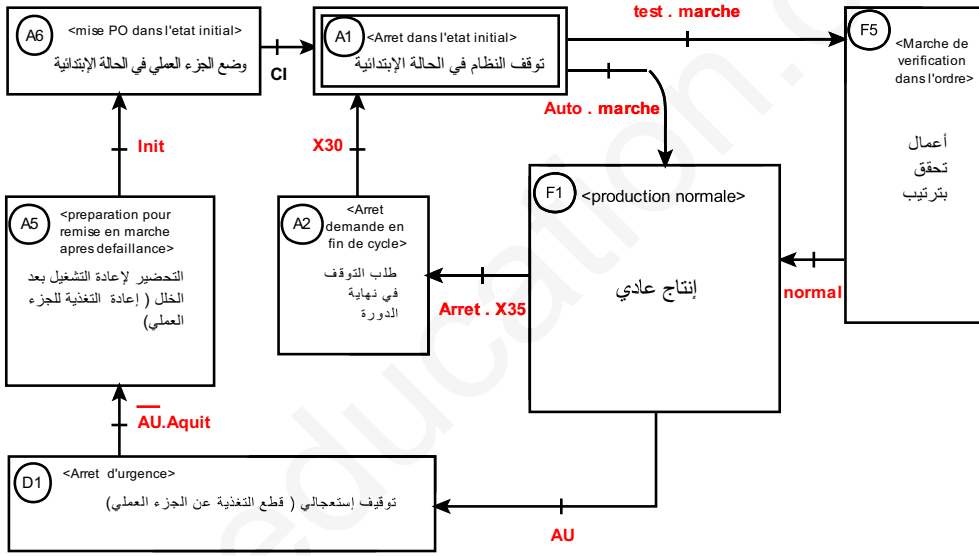


صفحة 4 من 5

وثيقة الإجابة 2



ج7: دليل دراسة أساليب العمل و التوقف:



ج13: المخطط الزمني:

