

على المترشح أن يختار أحد الموضوعين الآتيين
الموضوع الأول : نظام آلي لمعالجة قطع معدنية

I- دفتر المعطيات:

* الهدف من الحل الآلي: يجب على النظام أن يعالج كيميائيا في أدنى وقت ممكن و بصفة مستمرة قطع معدنية.

* المادة الأولية: عبارة عن قطع معدنية محضرة مسبقا ، مادة كيميائية للمعالجة.

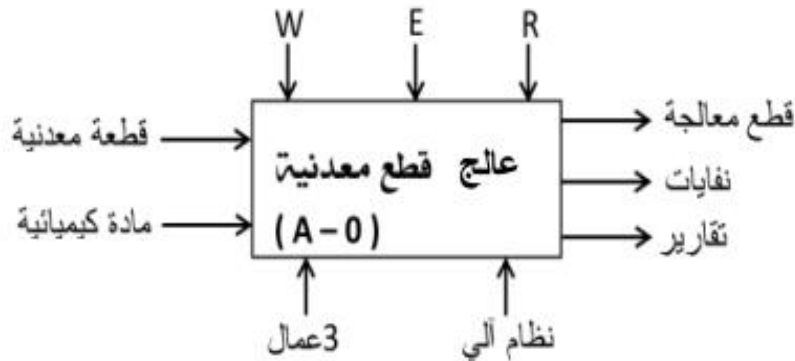
* وصف التشغيل: يتم تقديم القطع المعدنية على الطاولة بواسطة الرافعة (A) الواحدة تلوى الأخرى، بعد ذلك يتم تحويلها إلى مكان الدفع بالرافعة (B) المتحكم فيها بالمحركين (M1) و (M2) ، ثم يرفع الحاجز بالرافعة (C) لتدفع القطعة إلى غرفة المعالجة بالرافعة (D) ، عملية المعالجة تتم بواسطة مادة كيميائية لمدة زمنية معينة $t_1 = 16s$ بالمضخة (M3) والكهروصمام (Ev) ، ثم يتم إخلانها وملئها في علب ذات 24 قطعة بواسطة الرافعة (E) والمحرك (M4) ، وعند انتهاء عملية الملء يشتغل المنبه الصوتي لمدة $t_2 = 10s$ لينبه العامل بتحويل العلب المملوءة ووضع علبه أخرى فارغة.
* الاستغلال: تحتاج العملية إلى حضور تقني خاص بالقيادة والمراقبة ، وعاملين بدون اختصاص الأول لتزويد القناة بالقطع و الثاني لتحويل العلب المملوءة وإتيان بالعلب الفارغة.
* الأمن: حسب القوانين المعمول بها.

II- التحليل الوظيفي:

- الوظيفة الشاملة للنظام: (النشاط البياني: (A - 0)).

W: طاقة كهربائية + هوائية. E: الاستغلال.

R: الضبط (t_1 و t_2 : أزمن التأجيل ، N: عدد القطع المعالجة).



III- الاختيار التكنولوجي للمنفذات و المنفذات المتصدرة والملتقطات:

الأشغولات	المنفذات	المنفذات المتصدرة	الملتقطات
التقديم	A: رافعة ثنائية المفعول.	dA^+ , dA^- : موزع كهروهوائي ثنائي الاستقرار 4/2 يتحكم في الرافعة A تغذية 24v ~.	S: ملتقط سيعي يكشف عن حضور القطع. ملتقطات: a_0 , a_1 : نهاية الشوط للرافعة A.
التحويل	B: رافعة ثنائية المفعول. محرك لا تزامني M1: إقلاع مباشر اتجاهين للدوران (يمين-يسار) 220/380v. محرك لا تزامني M2: إقلاع مباشر اتجاهين للدوران (صعود-نزول) 220/380v.	dB^+ , dB^- : موزع كهروهوائي ثنائي الاستقرار 4/2 يتحكم في الرافعة B تغذية 24v ~. $KM1_D$: ملامس للانتقال إلى اليمين. $KM1_G$: ملامس للانتقال إلى اليسار. $KM2_H$: ملامس للصعود. $KM2_B$: ملامس للنزول. تغذية هذه الملامس 24 v ~.	b_0 , b_1 : ملتقطات نهاية الشوط للرافعة B. h , V_1 , V_2 , V_3 , V_4 : ملتقطات للكشف عن: حضور القطعة. المستوى السفلي. المستوى العلوي. الوضعية يسار. الوضعية يمين.
الدفع	C: رافعة ثنائية المفعول. D: رافعة ثنائية المفعول.	(dD^+, dD^-) , (dC^+, dC^-) : موزعات كهروهوائية ثنائية الاستقرار 5/2 تتحكم في الرافعات C ، D على التوالي تغذية 24v ~.	c_0 , c_1 : ملتقطات نهاية الشوط للرافعة C. d_0 , d_1 : ملتقطات نهاية الشوط للرافعة D.
المعالجة	M3: محرك لا تزامني 3 ~ اتجاه واحد للدوران لضخ المادة المعالجة 380v/360v. Ev: كهروصمام أحادي الاستقرار لمعالجة القطعة.	KM3: ملامس كهرومغناطيسي تغذية 24v ~ للتحكم في إقلاع المحرك M3. KEV: ملامس كهرومغناطيسي للتحكم في الكهروصمام 24v ~.	$t_1 = 16s$: زمن تشغيل الكهروصمام (المعالجة).
الإخلاء	E: رافعة ثنائية المفعول. محرك لا تزامني M4: إقلاع مباشر اتجاه واحد للدوران 220/380v.	dE^+ , dE^- : موزع كهروهوائي ثنائي الاستقرار 4/2 يتحكم في الرافعة E تغذية 24v ~. $KM4$: ملامس كهرومغناطيسي تغذية 24v ~ للتحكم في المحرك M4.	e_0 , e_1 : ملتقطات نهاية الشوط للرافعة E.

ملاحظات: 1- بعد عملية الإخلاء يتم عد 24 قطعة بنظام عد منفصل كليا يتمثل في متمع الإنتاج العادي 2.

2- m : ملتقط يكشف عن مرور القطعة المعالجة داخل الصندوق لعددها (لاحظ المناولة ص3).

* عناصر القيادة و التحكم:

CI: شروط ابتدائية ، Fin: نهاية الدورة ، Test: اختبار.

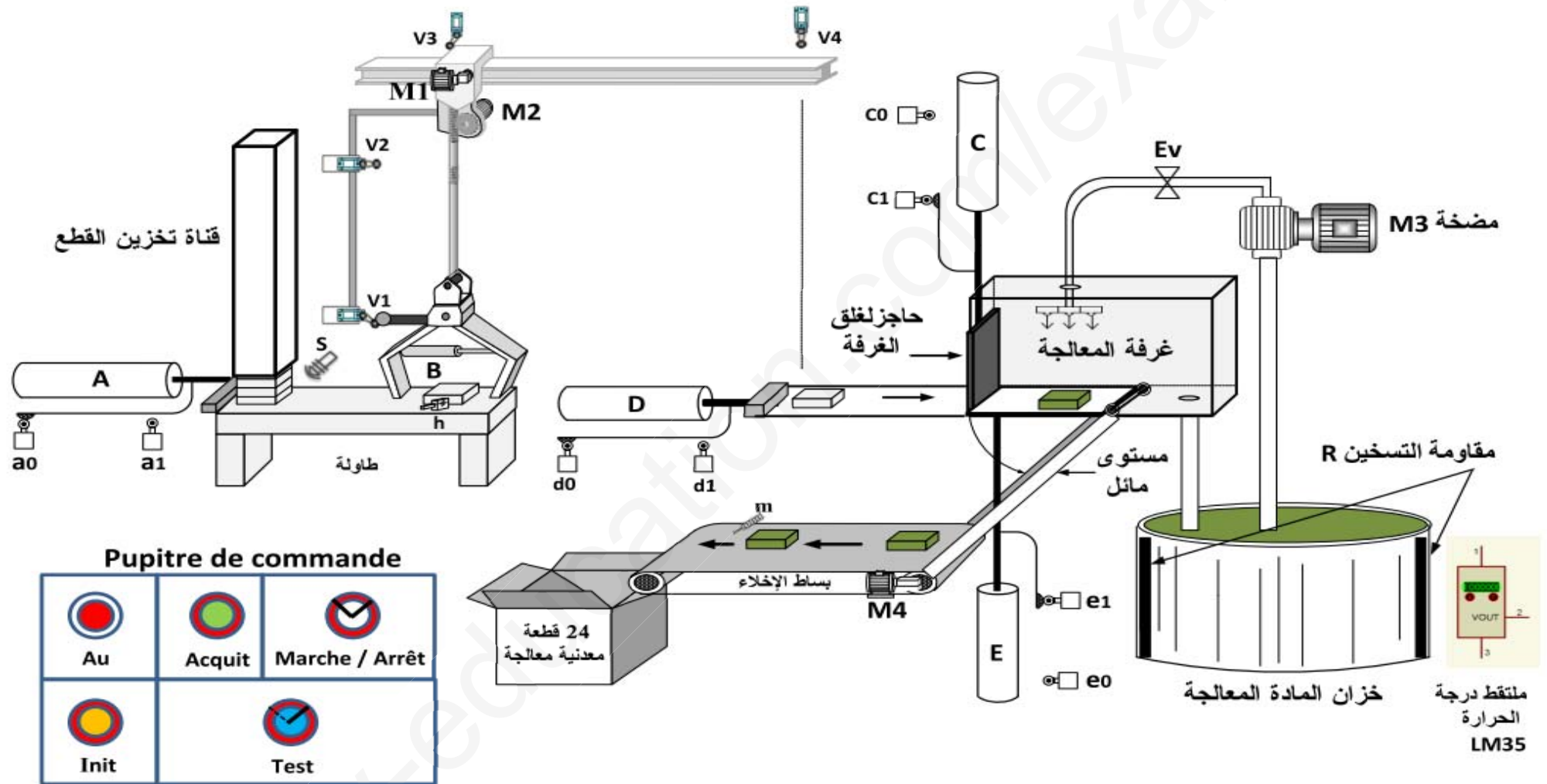
Au: زر التوقف الاستعجالي ، Init: وضع جزء التحكم في الوضعية الابتدائية.

Acquit: التحضير لإعادة التشغيل بعد العجز.

Marche: تشغيل ، Arrêt: التوقيف.

* شبكة التغذية: 220v / 380v + N - 50Hz.

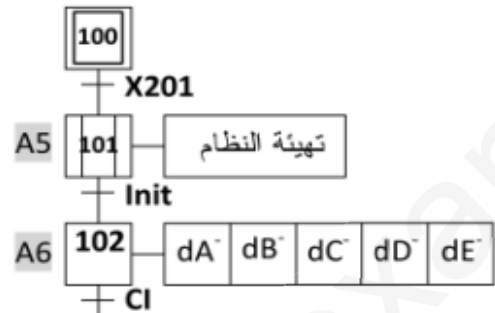
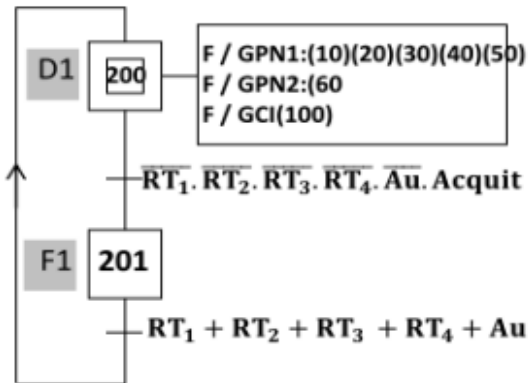
المناولة الهيكلية



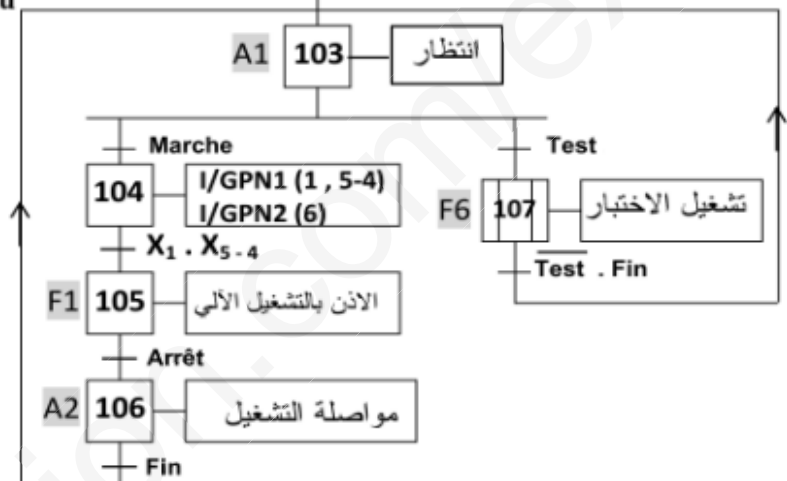
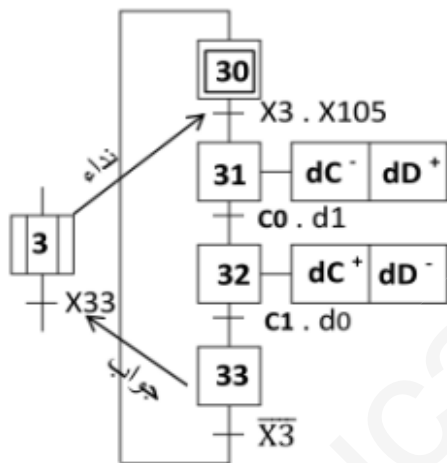
IV- المناولة الزمنية:

متمن القيادة والتهيئة (GCI):

متمن الأمن (GS):

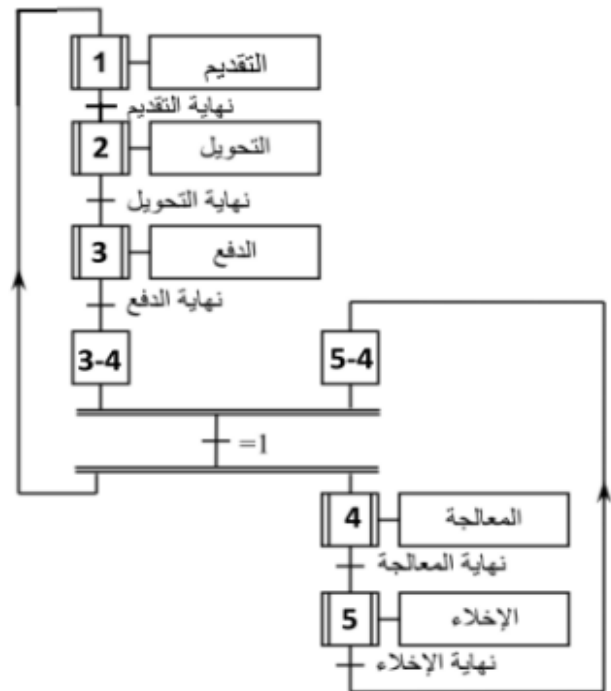
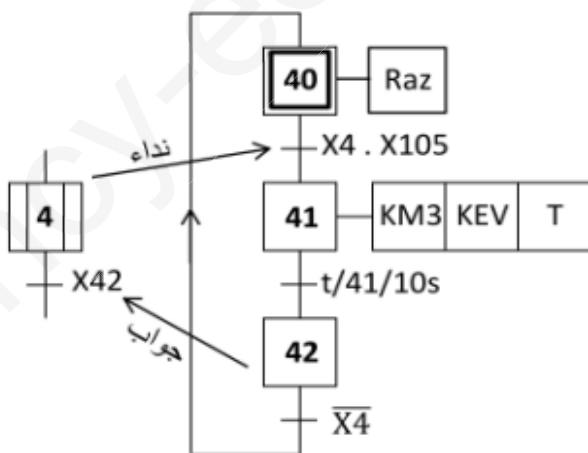


* متمن أشغولة الدفع:

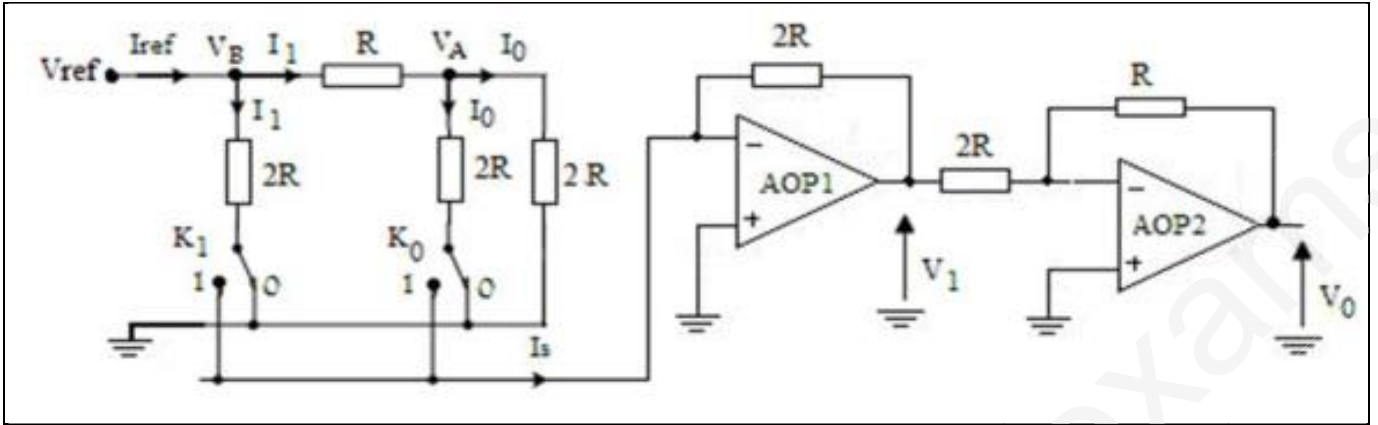


* متمن الانتاج العادي (GPN1):

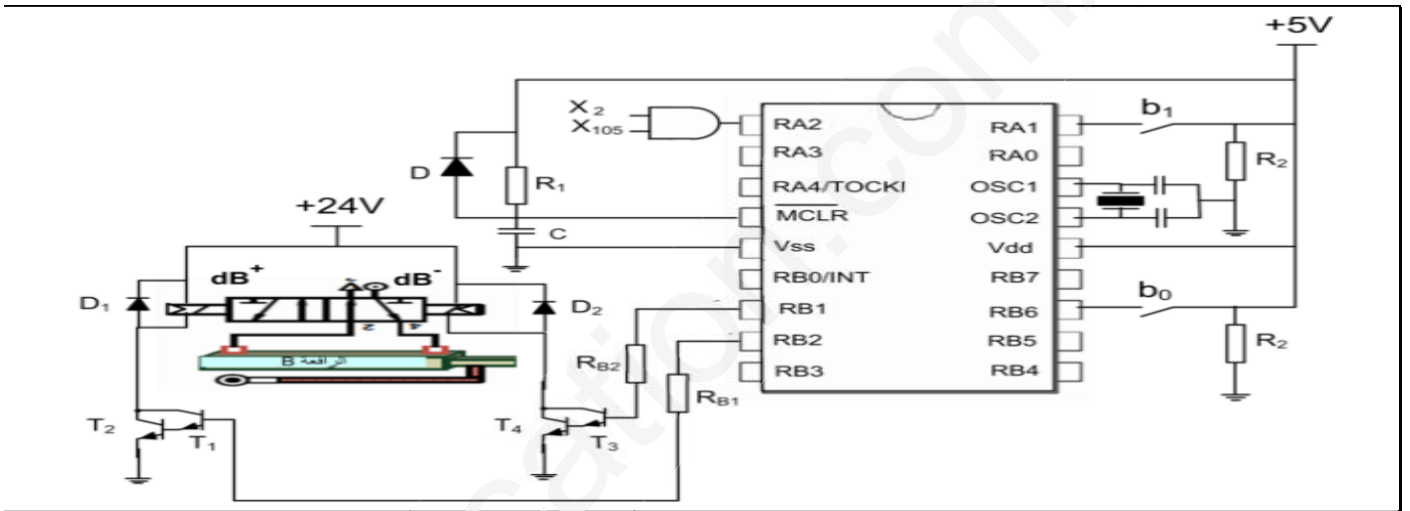
* متمن أشغولة المعالجة:



5- من اجل اعطاء امكانية ضبط درجة الحرارة داخل وعاء المعالجة الكيميائية استعمالنا التركيب التالي الشكل (3):



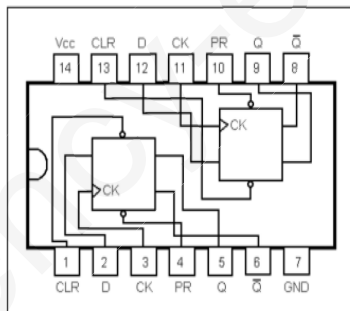
6- نريد التحكم في الرافعة B باستخدام دائرة الميكرو مراقب 16F84a: الشكل (4)



الوثائق التقنية:

الدائرة المنمجة 7474:

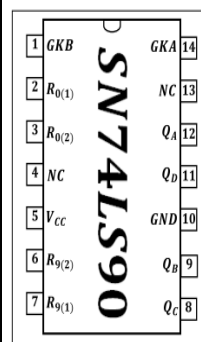
جدول تشغيل الدائرة المنمجة 7474:



ENTREES				SORTIES	
\overline{PR}	\overline{CLK}	CK	D	Q	\overline{Q}
N	1	X	X	1	0
1	X	X	X	0	1
X	L	X	X	1	1
1	1	↑	1	1	0
1	1	↑	0	0	1
1	1	0	X	Q_0	\overline{Q}_0
1	1	1	X	Q_0	\overline{Q}_0

الدائرة المنمجة SN74LS90:

جدول تشغيل الدائرة المنمجة SN74LS90:



$R_{0(1)}$	$R_{0(2)}$	$R_{9(1)}$	$R_{9(2)}$	Q_D	Q_C	Q_B	Q_A
H	H	L	X	L	L	L	L
N	N	X	L	L	L	L	L
X	X	H	H	H	L	L	H
X	L	X	L	Comptage			
L	X	L	X	Comptage			
L	X	X	L	Comptage			
X	L	L	X	Comptage			

الملحق

• سجل الإعدادات المادية CONFIG للميكرو مراقب : 16F84A

bits	13	12	11	10	9	8	7	6	5	4	3	2	1	0
	CP	CP	CP	CP	CP	CP	CP	CP	CP	CP	PWRTE	WDTE	FOSC1	FOSC0

• مأخوذ من وثيقة الصانع 16F84A

bit 13:4	CP: Code Protection bit 1 = Code protection off 0 = All memory is code protected
bit 3	PWRTE: Power-up Timer Enable bit 1 = Power-up timer is disabled 0 = Power-up timer is enabled
bit 2	WDTE: Watchdog Timer Enable bit 1 = WDT enabled 0 = WDT disabled

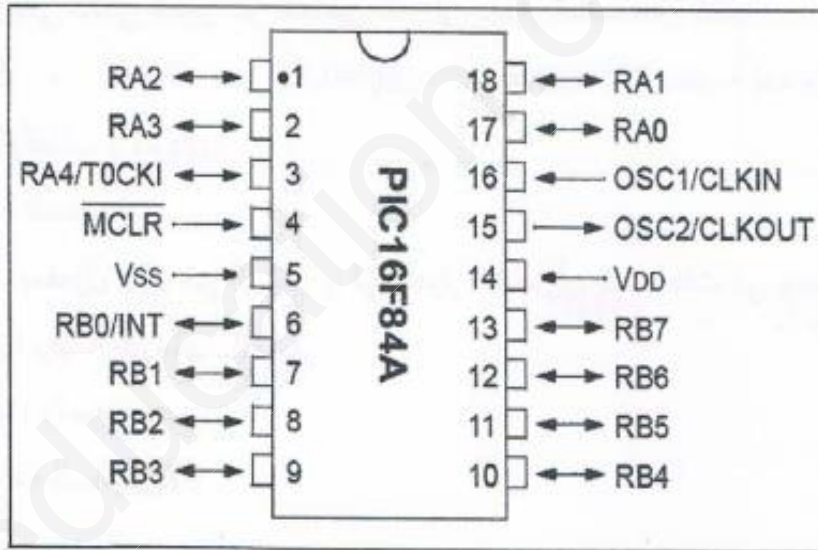
• جدول اختيار نوع المذبذب

FOSC1	FOSC0	نوع المذبذب
1	1	RC
1	0	HS
0	1	XT
0	0	LP

- FOSC1, FOSC0: اختيار نوع المذبذب (الجدول أعلاه)
- WDTE: تفعيل الموقتة WDT (موقتة الحراسة)
WDTE: 1 مفعّل
WDTE: 0 غير مفعّل
- PWRTE: تفعيل تأجيل التغذية
1: التأجيل غير مفعّل
0: التأجيل مفعّل
- CP: حماية شفرة البرنامج المخزن في الذاكرة من القراءة
0: حماية مفعّلة
1: حماية غير مفعّلة

• وثيقة الصانع للدائرة PIC16F84A:

(الشكل 11)



نصائح المقاحل MOSFET

Type	Canal	$V_{DSmax}(V)$ pour $V_{GS} = 0$	$I_{Dmax}(A)$	$P_{max}(W)$ dissipee
BUZ 84A	N	200	6	125
IRF Z12	N	50	5,9	20
IRF 532	N	100	12	75
IRF 9532	P	100	12	75

الاسئلة

الجزء الاول: (8.75 نقاط)

1. أكمل النشاط البياني (A2) لاشغولة التحويل على وثيقة الاجابة ?
2. اعتمادا على المناولة الزمنية أكمل وثيقة ال GEMMA
3. انشء متمعن لاشغولة*1*التقديم* من وجهة نظر التحكم
4. مادور المراحل (5-4) و(4-3)، X105، X201، اكتب معادلة الشروط الابتدائية CI
5. اكتب على شكل جدول معدلات التنشيط والتخميل والافعال للمراحل التالية: X103، X101، X32

اشغولة الدفع:

نريد تجسيد هذه الاشغولة في التكنولوجيا المربوطة والمبرمجة .

6. اكمل المعقب الكهربائي لهذه الاشغولة على وثيقة الاجابة.
7. اكتب متمعن هذه الاشغولة بلغة الغرفسات. حيث تمثل: المدخل (I) (Inputs) ، و المخرج (O) (Outputs).

الجزء الثاني: (6.5 نقاط)

دارة العد والتاجيل: الشكل (1)

8. أكمل ربط دارة العداد NS74LS90 على وثيقة الاجابة.
9. مادور p، مانوع المقحل T2، احسب قيمة الصغرى والعظمى لزمن التاجيل
10. لماذا لم نضيف مقاومة بين A و B، اذا كانت مقاومة KA2 هي $r=0.25\Omega$ ، ومقاومة المقحل $R_Ds = 0.25\Omega$ ، احسب التيار الاعضمي IDS و التوتر الاعضمي VDS الذي يخضع له المقحل، ثم اختار المقحل المناسب حسب خصائص الجدول
11. احسب الاستطاعة العضمي المقدمة من طرف التغذية، الاستطاعة المفيدة الاعضمية P_{Umax} ، ثم استنتج المردود الاعضمي

دارة التحكم في مقومات التسخين: الشكل (2)

12. اكمل جدول تشغيل الدارة على وثيقة الاجابة.
13. تحمل كل مقاومة التسخين الخصائص (380v، 2500w)، اذا استعملنا جهازي الواط مترين w_1 و w_2 لقياس الاستطاعة الكلية ماهي القيمة التي يشير لها كل جهاز.

الجزء الثالث: (4.75 نقاط)

دارة التحكم في الرافعة B، الشكل (4)

14. ما اسم ودور المقحلين T1 و T2
15. اكمل محتويات السجلات TRISA، TRISB، CONFUG على وثيقة الاجابة.

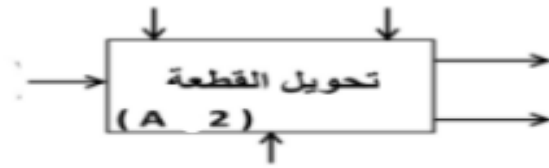
دارة ضبط درجة الحرارة: الشكل (3)

16. حدد طبيعة اشارة الدخول والخرج، مادور AOP1 و AOP2
17. اكتب I_s بدلالة V_{ref} و R_{ref} و K_0 و K_1 ، احسب قيمة I_s في كامل السلم حيث: $V_{ref}=10v$ و $R=10k\Omega$

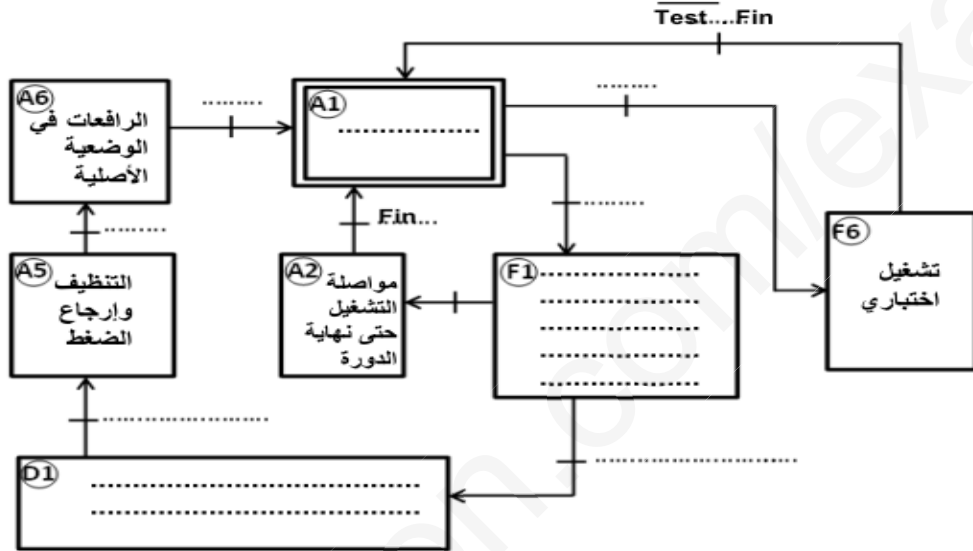
المحرك M3: يحمل الخصائص التالية: 50Hz، 5N.m، 1425tr/m، -V660/380

18. احسب الاستطاعة المفيدة والاستطاعة الممتصة، اذا كن المردود مساويا 0.78، استنتج مجموع الضياعات
- لتغذية الملامسات استعملنا محول يحمل الخصائص: 96V.A، 50Hz، 220/24v
- التجربة في قصر الدارة من اجل تيار ثانوي اسمي $I_{2cc}=12n$ ، $P_{1cc}=4W$
19. احسب التيار الثانوي الاسمي واستنتج المقاومة المحولة الى الثانوي
20. احسب الهبوط في التوتر الثانوي اذا كن المحول يصب تيار اسميا في حمولة حثية وبتوتر اسمي وبمعامل استطاعة 0.8 و $X_s=0.25\Omega$

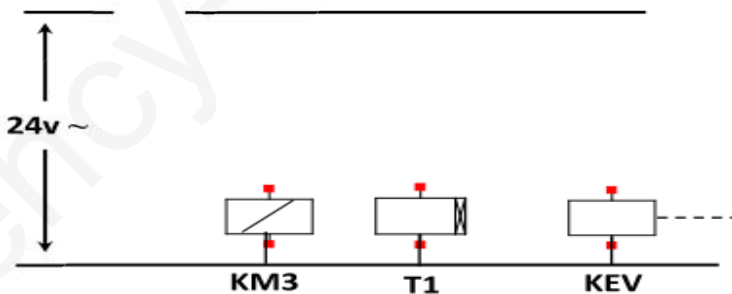
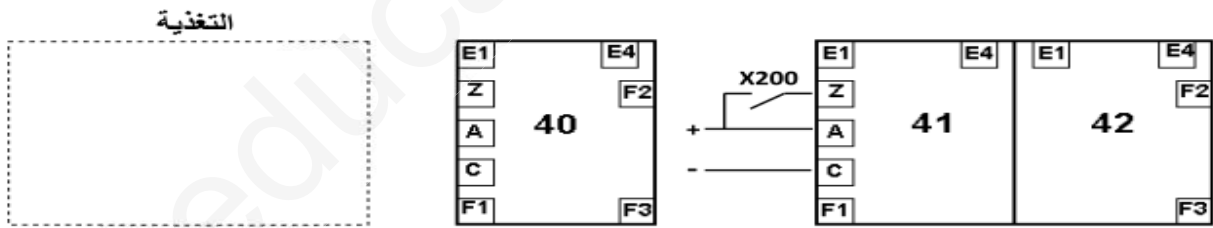
النشاط البياني (A 2) لأشغولة التحويل.



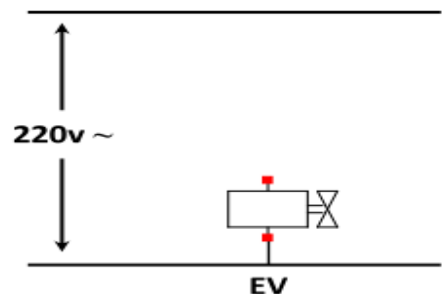
ج2: مخطط الجيما المناسب:



ج8: المعقب الكهربائي للأشغولة (4):



دائرة التحكم للكهروصمام Ev والمضخة M3

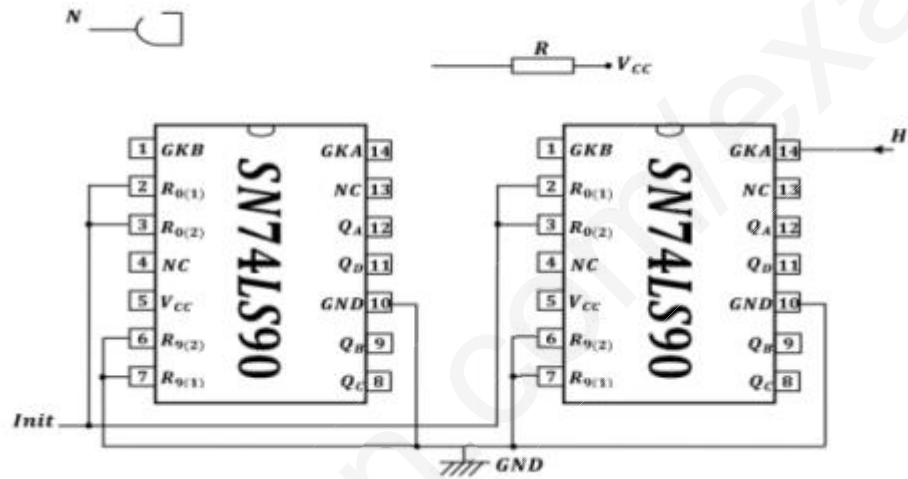


دائرة الاستطاعة للكهروصمام

جدول تشغيل مقاومات التسخين:

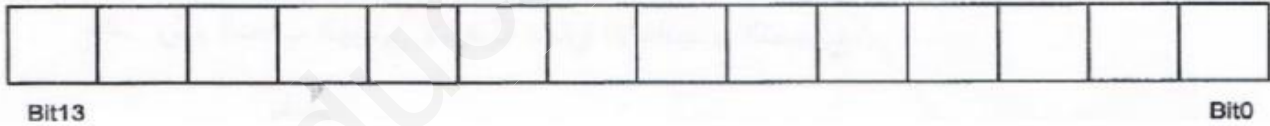
Rch مقاومات التسخين	Tr1	U2	U1	U ₀	درجة الحرارة θ
					$\theta \leq 39^0$
					$\theta \geq 40^0$

ربط دائرة العداد باستعمال الدارة SN74LS90:

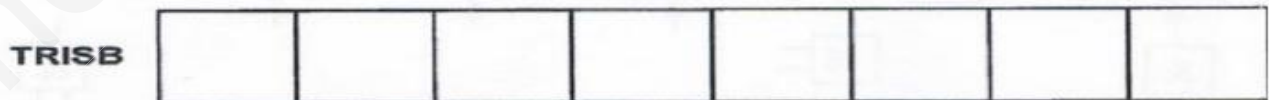
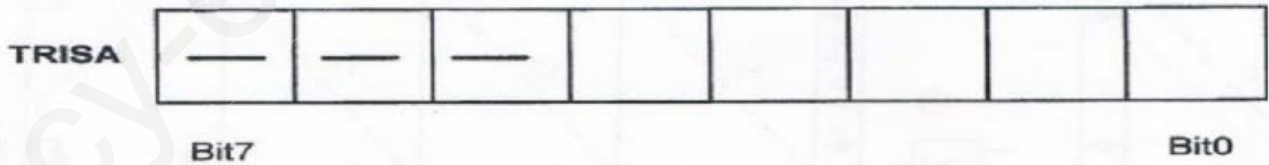


*1 سجل الإعدادات المادية config

-CONFIG_CP_OFF&XT_OSC&_PWRTE_ON&_WDT_OF



كتابة محتوى السجلين TRISA و TRISB



الموضوع الثاني

نظام آلي لتلميس بلاط من الغرانيت

المحتوى : يحتوي هذا الموضوع على 11 صفحة .

- العرض: من الصفحة 1/11 إلى الصفحة 8/11.

- العمل المطلوب: الصفحة 9/11.

- وثائق الإجابة : من الصفحة 10/11 إلى الصفحة 11/11.

دفتن الشروط:

1- هدف التآلية: يقوم هذا النظام بتقطيع بلاط من الغرانيت عند طول محدد ، ثم تلميسها بواسطة مصقلة متعددة الرؤوس.

2- التشغيل : تصل بلاطة ذات طول مختلف ينقلها بساط نقال علوي بواسطة المحرك M1 . ملتقطان d_1 و d_2 يكشفان عن طول البلاطة.

• بلاطة ذات طول أصغر من المسافة بين d_1 و d_2 تدفع بواسطة الرافعة "A" حتى لا تصنع ، أما إذا كانت أطول يتم تثبيتها بالرافعة "B" و قطعها بالمنشار الكهربائي الذي يقوم بجره المحركان M_2 و M_3 ثم يتوقفان المحركان عن هذه العملية ، عند نهاية القطع ينزع التثبيت و يدور البساط العلوي للإتيان ببلاطة أخرى و في نفس الوقت تدفع البلاطة المقطوعة إلى مركز التحويل و عند كشفها بملتقط نهاية الشوط "w" تدفع بواسطة الرافعة "S" إلى مركز التلميس.

التلميس: تثبت البلاطة بواسطة الرافعة F ثم تتحرك العربة الحاملة لجهاز التلميس مع دوران الرؤوس من اليسار (h_0 مضغوط) إلى اليمين حتى " h_2 " و تعود إلى اليسار حتى " h_1 " وتستمر الحركة ذهاب - إياب بين " h_1 " و " h_2 " .

• بعد مدة ينخفض سمك البلاطة بسبب التلميس مما يؤدي إلى إنخفاض الضغط على رؤوس التلميس يكشف عنه ملتقط ضغط "P" وهذا يؤدي إلى رجوع العربة إلى اليسار حتى يكشف عنها " h_0 " و يتوقف دوران الرؤوس. ثم يفك التثبيت القطعة .

- بعد عملية التلميس ، ثم تدفع الرافعة "L" البلاطة على البساط السفلي الذي يديره المحرك " M_6 " حتى تصل البلاطة أمام الخلية الكهروضوئية " c " و يتوقف البساط.

• تبدأ عملية الغسل لمدة 10s بواسطة الكهروضمام "EV" و المضخة يشغلها المحرك M_7 ، و في نهاية الغسل يدور البساط حتى يتحرر شعاع الخلية الكهروضوئية " c " (إخلاء البلاطة المغسولة).

تحتوي الأسطوانة المسخنة على مقاومات لتسخين الماء ونجد فيها أيضا نظام إلكتروني يحفظ درجة الحرارة للماء بين $\theta_1 = 60^\circ$ و $\theta_2 = 80^\circ$.

• بعد تلميس 14 بلاطة ، تعباً و تصرف في علب (نظام التعبئة و التصريف خارج عن الدراسة).

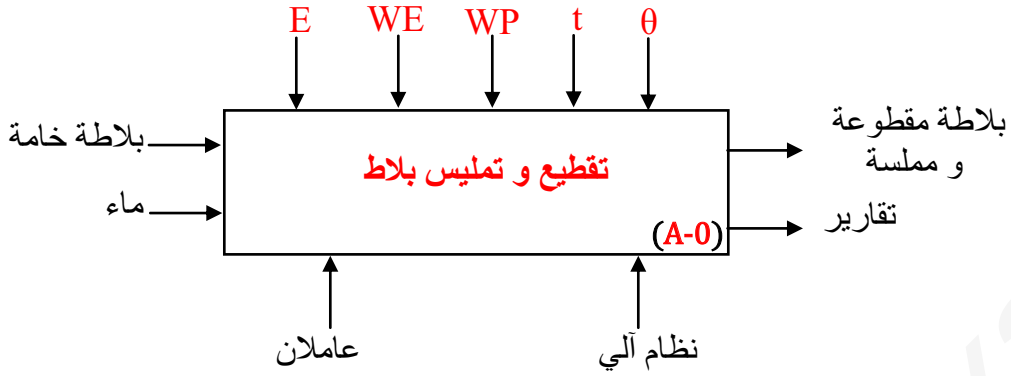
ملاحظة: تصدر إشارة ضوئية وصوتية متقطعة يتحكم فيها بواسطة PIC 16F84A تنذر العامل لتوقيف التشغيل و إعادة ضبط الكاشف الضغطي "P" بسبب تآكل رؤوس التلميس أو تآكل المنشار (حالة المنشار تضبط وفق مدة معينة مبرمجة للقطع).

الاستغلال : يتطلب هذا النظام حضور عاملين :

- تقني خاص لعملية القيادة ، المراقبة و الصيانة.
- عامل بدون إختصاص .

الآمن : حسب القوانين المعمول بها في المجال الصناعي .

التحليل الوظيفي :
أ- الوظيفة العامة :



في معطيات الخروج توجد نفايات
WE: طاقة كهربائية.

WP: طاقة هوائية.

E: تعليمات الإستغلال.

θ: درجة حرارة.

t: تأجيل.

التحليل الوظيفي التنازلي :

النظام يحتوي على 05 أشغولات. (التحليل الوظيفي التنازلي يكتب كعنصر فرعي من التحليل الوظيفية)

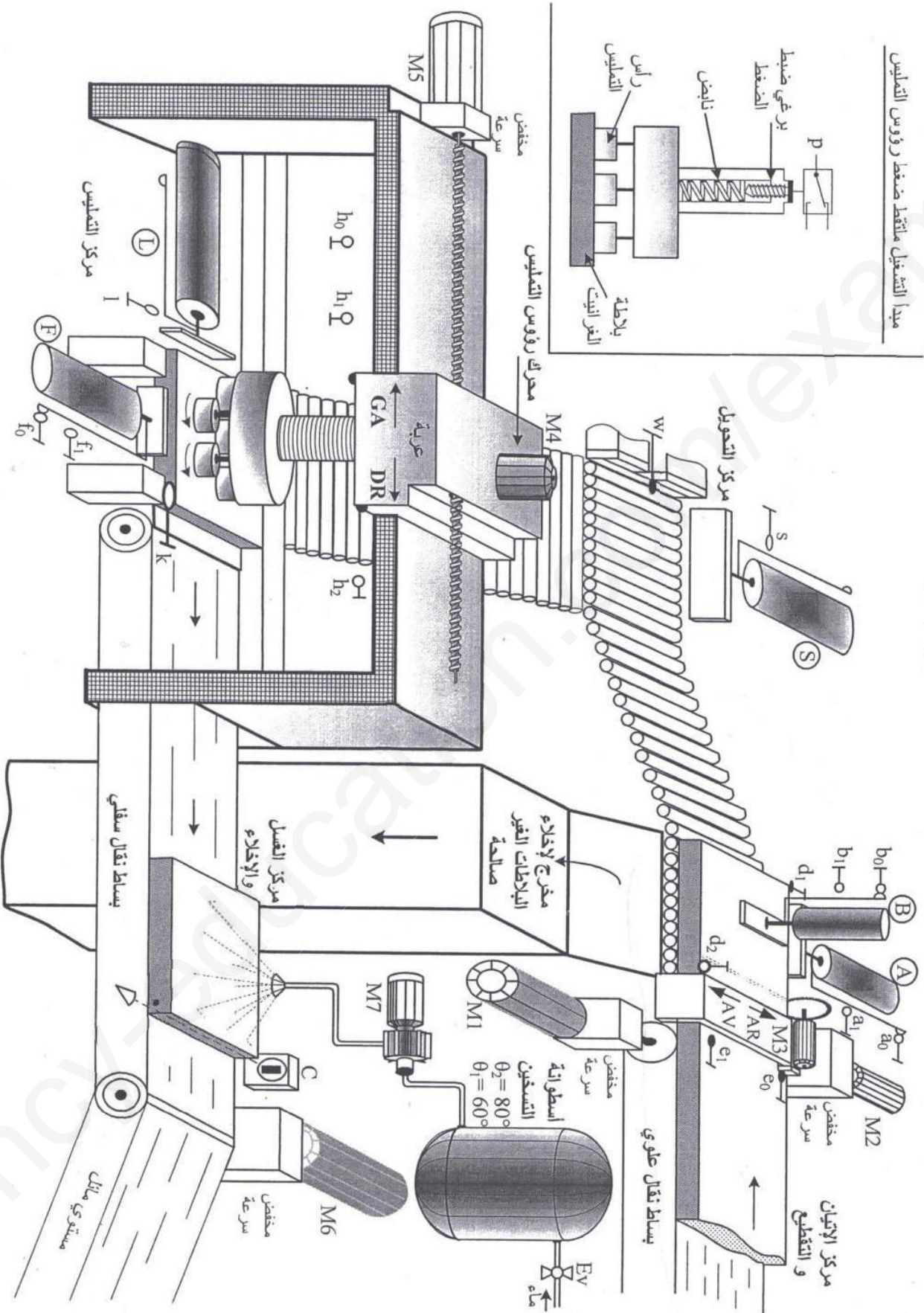
■ أشغولة 01: الإتيان ببلاطة و قياس طولها

■ أشغولة 02: التقطيع

■ أشغولة 03: التحويل

■ أشغولة 04: التمليس

■ أشغولة 05: الغسل و الإخلاء

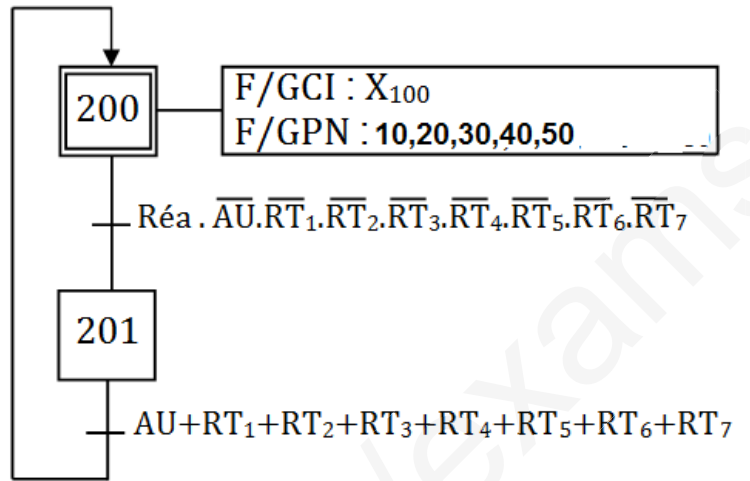
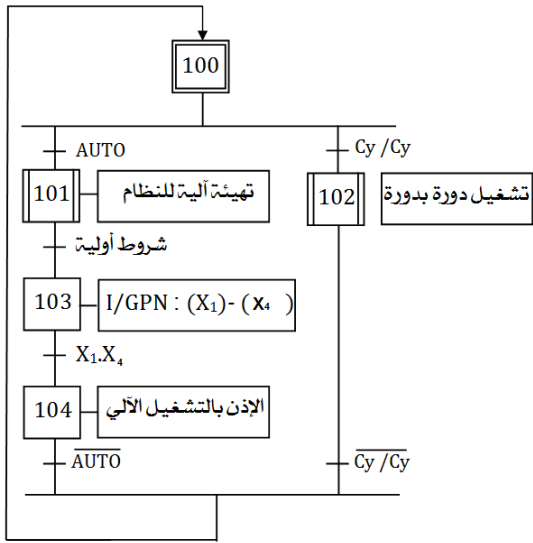


3-الاختيارات التكنولوجية:

الأشغولات	المنفدات المتصدرة	المنفدات	الملتقطات	عناصر القيادة والتحكم
الإتيان ببلاطة وقياس طولها	KM1: ملامس كهرومغناطيسي ~ 24V لتحكم في M1 موزع 5/2 : dA ⁺ , dA ⁻ ثنائي الإستقرار كهرو هوائي ~24V	M1: محرك لاتزامني (~3) ذو قفص له خصائص: 50HZ, 3~ 220/380V إقلاع مباشر، إتجاه واحد للدوران A: رافعة ثنائية المفعول	d1, d2: ملتقطات الكشف عن طول البلاطة. a1, a0: ملتقطات نهاية الشوط	Dcy: زر إنطلاق دورة الإنتاج INIT: زر التهينة
التقطيع	dB ⁺ , dB ⁻ : موزع كهرو هوائي 2/5 ثنائي الإستقرار ~24V ملامس KM2AV, KM2AR, ملامس KM3	M2: محرك لاتزامني (~3) ذو قفص له خصائص: 50HZ, 3~ 220/380V إقلاع مباشر إتجاهين للدوران M3: محرك لاتزامني (~3) ذو قفص له خصائص: 50HZ, 3~ 220/380V إقلاع مباشر، إتجاه واحد للدوران B: رافعة ثنائية المفعول	b1, b0: ملتقطات نهاية الشوط e1, e0: ملتقطات الوضعية	Cy/Cy, AUTO: مبدلة اختيار نمط التشغيل دورة بدورة أو آلي
التحوييل	dS: موزع كهرو هوائي 2/3 أحادي الإستقرار ~24V	S: رافعة أحادية المفعول	S: ملتقط نهاية الشوط w: ملتقط نهاية الشوط	AU: زر التوقف الإستعجالي
التمليس	dF ⁺ , dF ⁻ : موزع كهرو هوائي 2/5 ثنائي الاستقرار ~24V	M4: محرك لاتزامني (~3) ذو قفص له خصائص: 50HZ, 3~ 380V / 660 V إقلاع نجمي مثلثي M5: محرك لاتزامني (~3) ذو قفص له خصائص: 50HZ, 3~ 220/380V إقلاع مباشر إتجاهين للدوران مزوج بمكبج كهرومغناطيسي Pa=750kW ; 2850tr/min ; Cosφ=0,8 ; η=85% F: رافعة ثنائية المفعول	f0, f1: ملتقطات نهاية الشوط h0, h1, h2: ملتقطات وضعيات	RT1, RT2, RT3, RT4, RT5, RT6, RT7: مماسات المرحلات الحرارية للمحركات
الغسل والإخلاء	KM6: ملامس لتحكم في M6 KM7: ملامس لتحكم في M7 dL: موزع كهرو هوائي 2/3 أحادي الاستقرار ~24V	M7, M6: محركان لاتزامنيان (~3) ذو قفص لهما الخصائص: 50HZ, 3~ 220/380V إقلاع مباشر، إتجاه واحد للدوران EV: كهروصمام ب 220V R: مقاومة التسخين مركبة (~3) ب 220V L: رافعة أحادية المفعول	C: خلية كهرو ضوئية P: ملتقط الضغط	Réa: زر إعادة التسليح

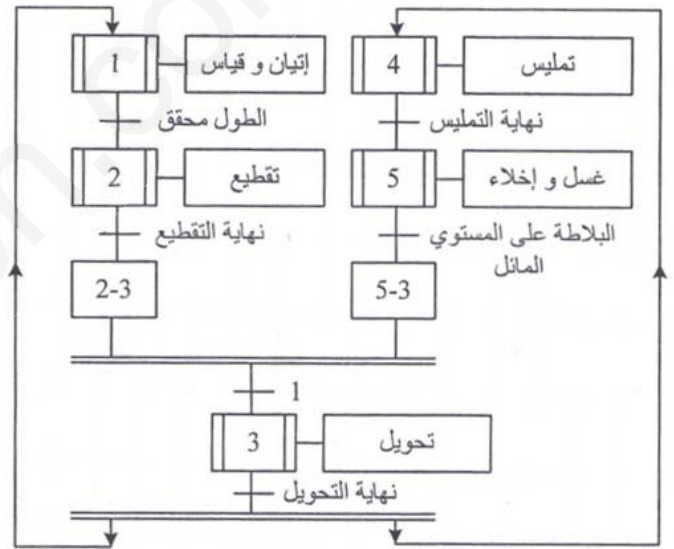
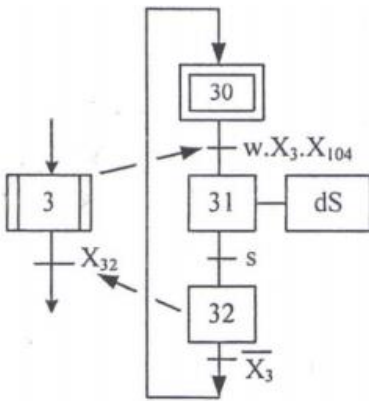
5- التحليل الزمني:
متمن الأمن GS

متمن التهيئة GCI:

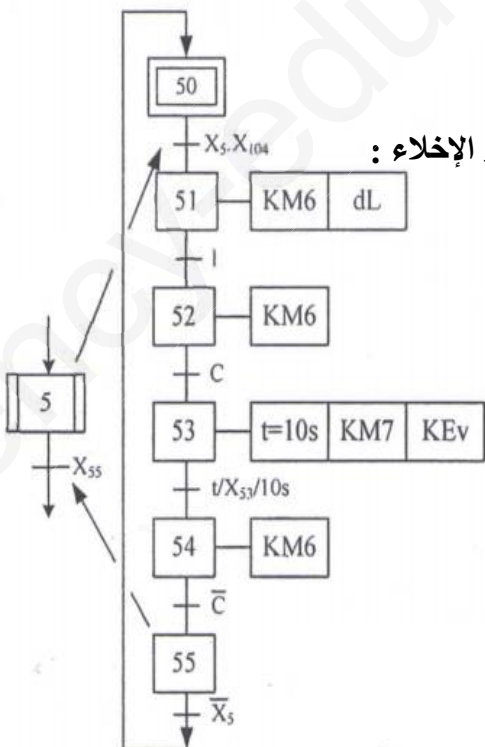


متمن تنسيق الأشغولات GCT:

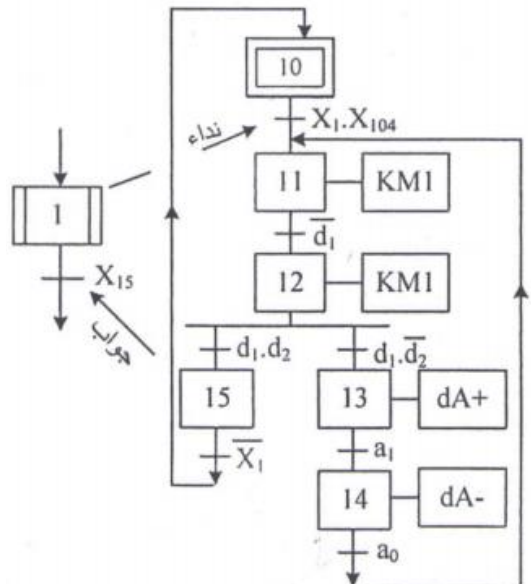
متمن أشغولة التحويل



متمن أشغولة الغسل و الإخلاء :

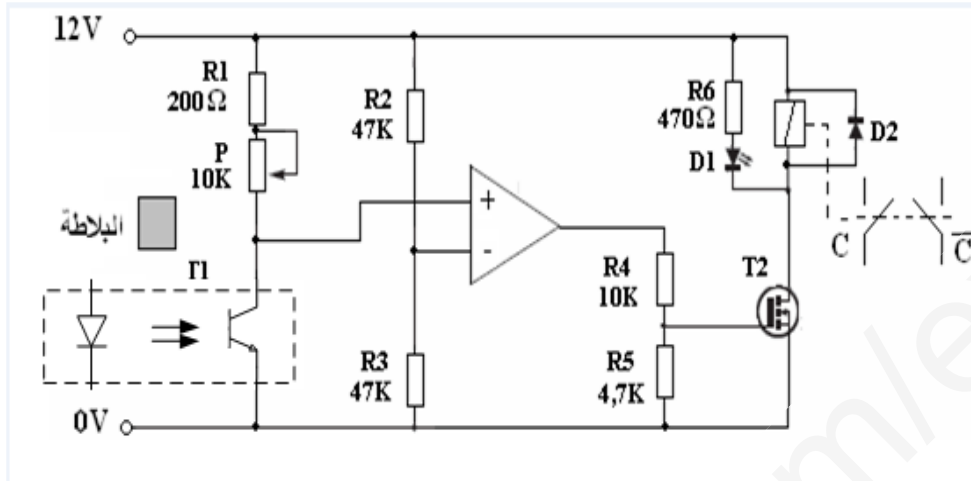


متمن أشغولة الإتيان و القياس :

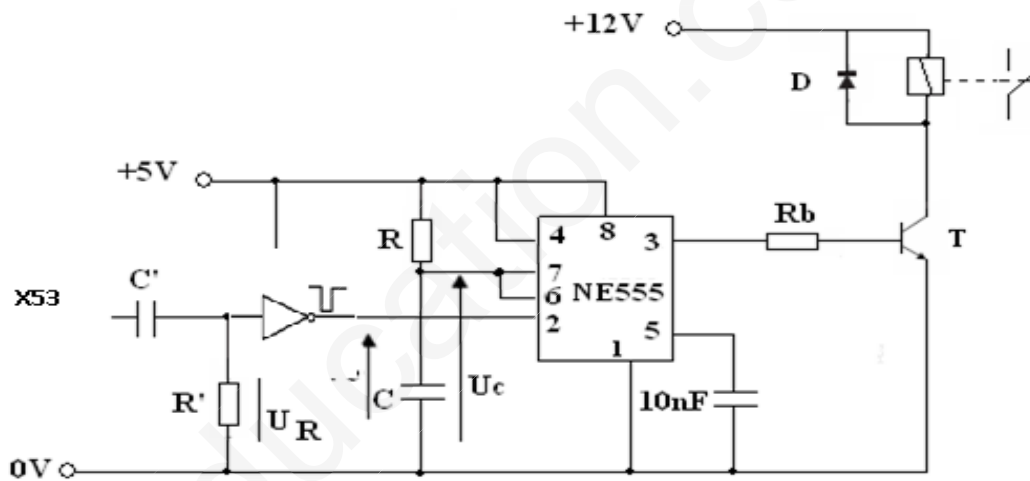


6- الإنجازات التكنولوجية :

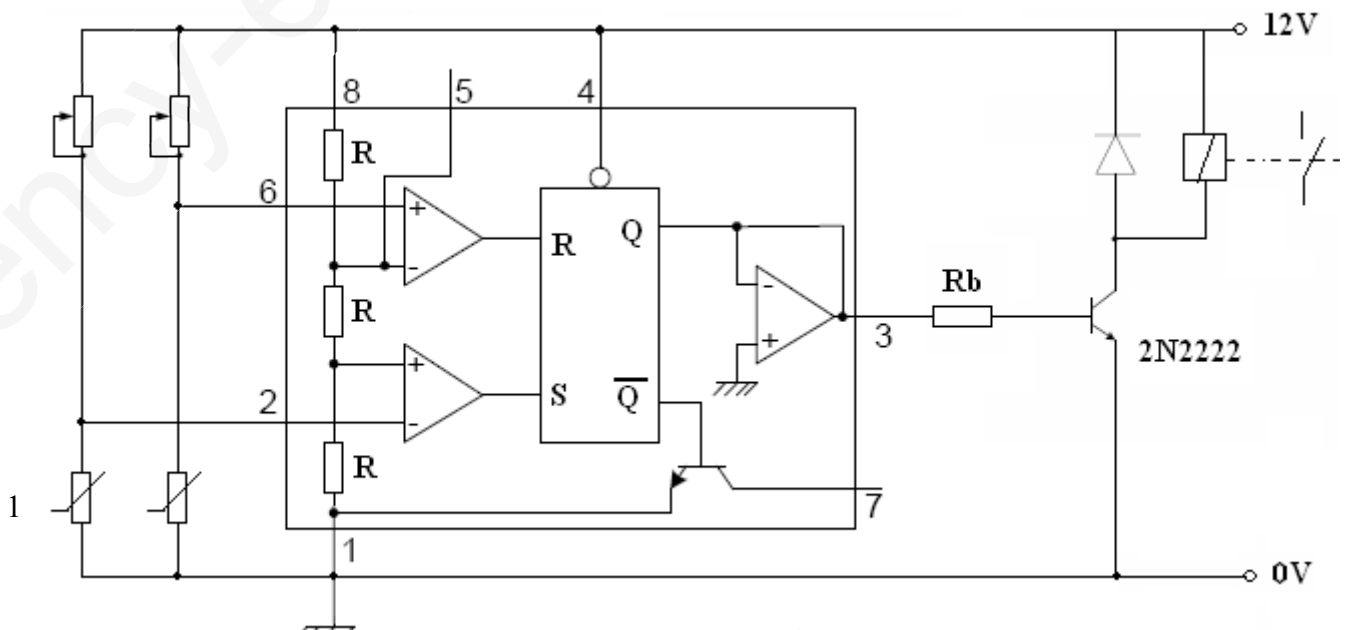
تركيب الخلية الكهروضوئية c:



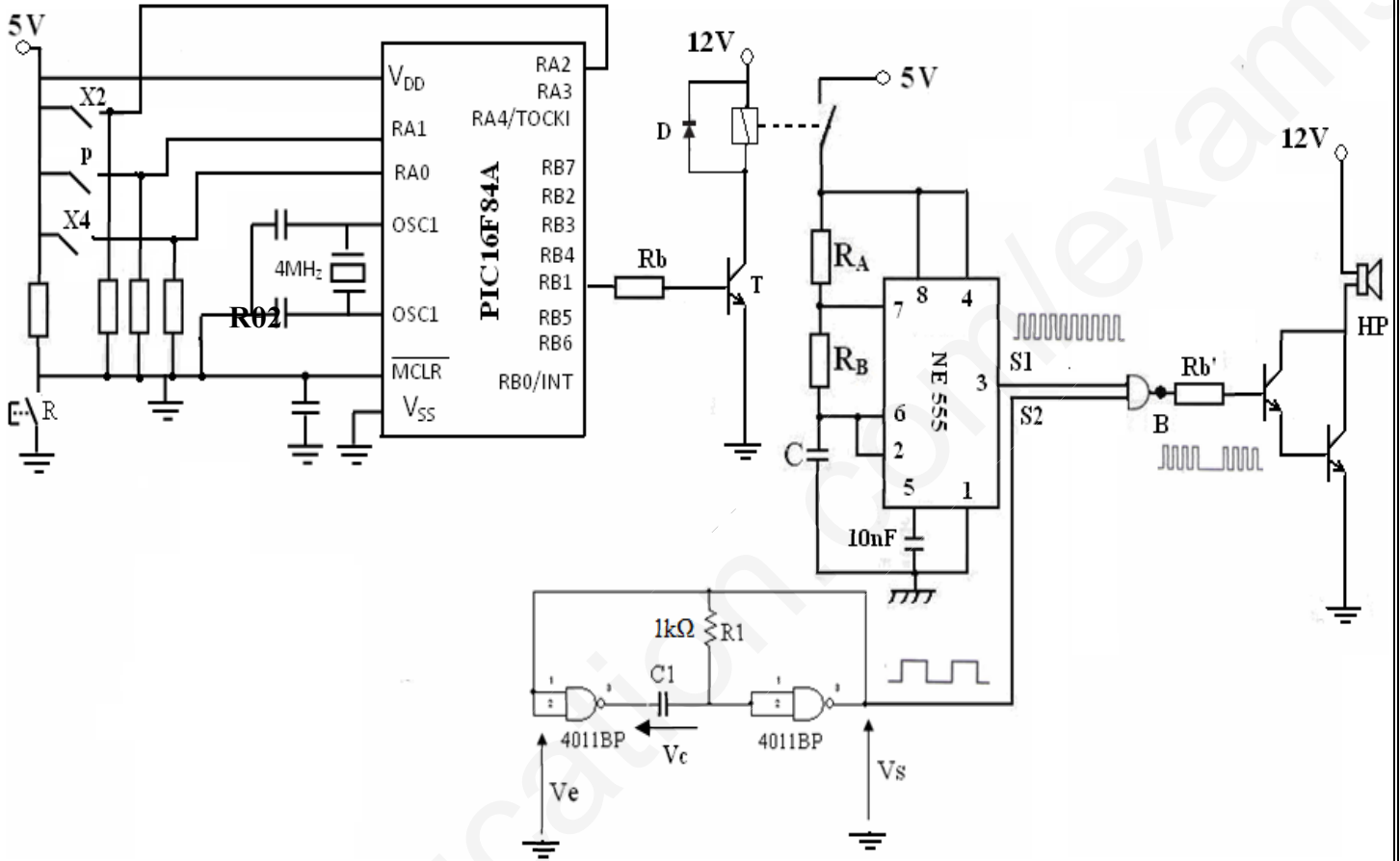
تركيب المؤجلة: $t=10S$ (مدة الغسل)



- تركيب التحكم في مقاومات التسخين :



-التركيب يحفظ درجة الحرارة للماء بمقاومات التسخين مغذية عبر تماس المرحل وهذا بين 60° و 800° .
 -كشف تغيرات الحرارة يكون بمقاومتين حراريتين R متشابهتين بحيث: $R=R_0(1+\alpha\theta)$ و $\alpha = 0,02$ وهو معامل درجة الحرارة
 R_0 هي درجة الحرارة المثوية، $R_0=20K\Omega$ عند القيمة $\theta = 0^{\circ}$



- خصائص المققلين T2 ; T1 (تدون في وثائق الصانع)

T1 : (2N2222), Si(NPN), $\beta_1 = 100$, $V_{CEmax} = 40V$, $I_{Cmax} = 800mA$

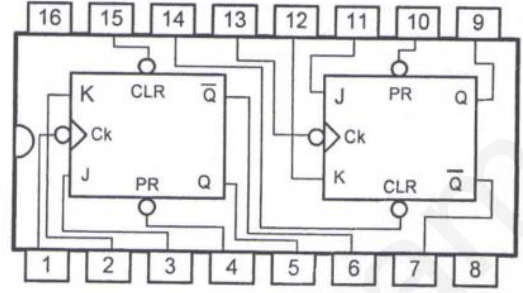
T2 : (BD131), $\beta_2 = 50$, $V_{CEmax} = 70V$, $I_{Cmax} = 3A$

المميزات الأعمية لمخرجة بوابة TTL:

- الحالة المنطقية "1" : $V_{OH} = 5V$ ، $I_{OH} = 400\mu A$
- الحالة المنطقية "0" : $V_{OL} = 0.8V$ ، $I_{OL} = 8mA$

الدارة المدمجة SN74LS112 :

INPUTS					OUTPUTS		
PR	CLR	Ck	J	K	Q_{n+1}	\overline{Q}_{n+1}	
H	H	0	X	X	Q_n	\overline{Q}_n	تزامني
H	H	↓	0	0	Q_n	\overline{Q}_n	
H	H	↓	0	1	0	1	
H	H	↓	1	0	1	0	
H	H	↓	1	1	\overline{Q}_n	Q_n	
H	L	X	X	X	0	1	لا تزامني
L	H	X	X	X	1	0	
L	L	X	X	X	1	1	

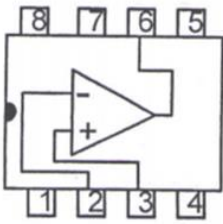


SN 74LS112

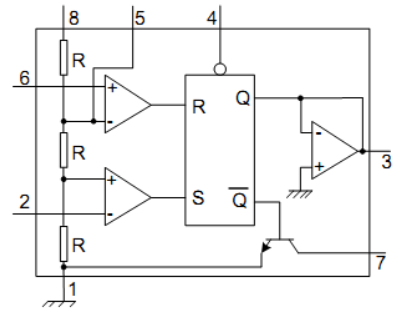
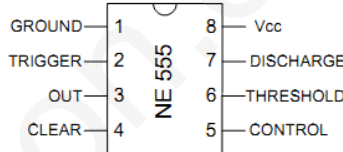
TEXAS INSTRUMENTS TTL LOW POWER SCHOTTKY
DUAL J-K NEGATIVE EDGE TRIGGERED FLIP-FLOP WITH PRESET AND CLEAR

الدارة المدمجة LM741

- 1: Offset
- 2: Input(-)
- 3: Input(+)
- 4: -Vcc
- 5: Offset
- 6: Output
- 7: +Vcc
- 8: NC



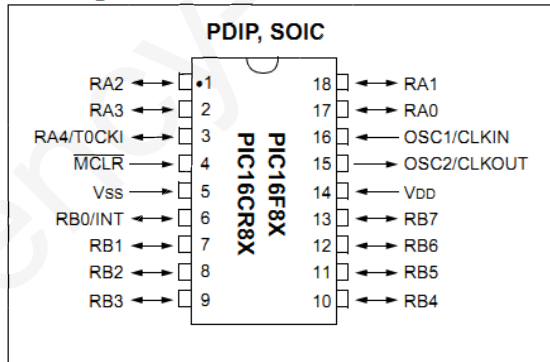
الدارة المدمجة NE555 :



الدارة المدمجة PIC 16F84A :

بعض التعليمات :

Pin Diagrams



التعليمة	المدلول
ADDWF	f, d اجمع حسابيا محتوى السجل W مع محتوى السجل F
ANDWF	f, d اجمع منطقيا محتوى السجل W مع محتوى السجل F
CLRF	f امسح محتوى السجل F
CLRWF	- امسح محتوى السجل W
MOVF	f, d حرك محتوى السجل F
MOVWF	f حرك محتوى السجل W إلى محتوى السجل F
BCF	f, b امسح الخانة b من محتوى السجل F
BSF	f, b ضع 1 في الخانة b من محتوى السجل F
BTFSC	f, b راقب الخانة b من محتوى السجل F فإذا كانت معدومة الفتر
BTFSS	f, b راقب الخانة b من محتوى السجل F فإذا كانت تساوي 1 الفتر
GOTO	k ذهب إلى العنوان K
MOVLW	k حرك القيمة K إلى محتوى السجل W

العمل المطلوب:

التحليل الوظيفي :

س1: أكمل التحليل الوظيفي التنازلي للنشاط البياني A0 على ورقة الإجابة.

التحليل الزمني:

س2: أنشئ ممتن من وجهة نظر جزء التحكم للأشغولة 2 (التقطيع).

س3: أنشئ ممتن من وجهة نظر جزء التحكم لأشغولة التمليس (4)

س4: أكتب معادلات التنشيط و التخميل مع المخارج لأشغولة الإتيان والقياس (1) .

وظيفة المعالجة :

س5: على وثيقة الإجابة 1 ص (22/21) ، أكمل ربط المعقب الكهربائي، دائرة المنفذات المتصدرة و دائرة التغذية للأشغولة 1

(الإتيان والقياس).

س6: على ورقة الإجابة 1 ص (22/21) أكمل ربط المعقب الهوائي لأشغولة التحويل (3) مع رسم المخارج.

س7: على ورقة الإجابة ، أكمل رسم المخطط المنطقي للعداد اللاتزامني لعد 14 قطعة بالدارات SN74LS112

■ تركيب الخلية الكهروضوئية :

س8:- أحسب التوتر المرجعي لمدخل المقارن.

- احسب قيمة التوتر V_{GS} للمقل T2 ، وما هو دور المقاومتين R4 , R5.

- مادور الثنائيتين D1 ، D2 ؟ علل.

س9: في تركيب المؤجلة أحسب قيمة المقاومة R من أجل: $t=10s$ علما أن مدة التأجيل تساوي مدة شحن المكثفة C من

القيمة 0V إلى $2/3 V_{CC}$. وما دور الخلية المكونة من العناصر (R' ، C')

■ في تركيب التحكم في مقاومات التسخين:

س10: عين قيمة المقاومتين R_1 و R_2 من أجل مجال حرارة بين 60° و 80° .

■ في تركيب المنبه الصوتي:

أ- التحكم في المنبه يتم بإستعمال PIC 16F84A :

س11: أكمل البرنامج على وثيقة الإجابة.

ب - تستعمل الدارة المندمجة NE555 للحصول على إشارة بتردد 1KHz (المجال الصوتي):

س12: أحسب سعة المكثفة C من أجل $R_A = R_B = 1,5K\Omega$.

ج - تقطع الصوت ينتج بواسطة مولد نبضات بالبوابات كل 5 ثواني:

س13: أحسب سعة المكثفة C_1 .

د - طابق التضخيم :

س14: - أحسب شدة التيار الذي يمر في المقاومة R_b ثم أحسب قيمتها.

- هل التركيب مناسباً للتشغيل؟ علل ، وما إسمه؟

■ دراسة المحرك M_5 :

■ ما نوع إقرانه. أحسب عدد الأقطاب و الإنزلاق.

■ أحسب شدة التيار الممتص .

■ احسب الإستطاعة المفيدة و العزم المفيد.

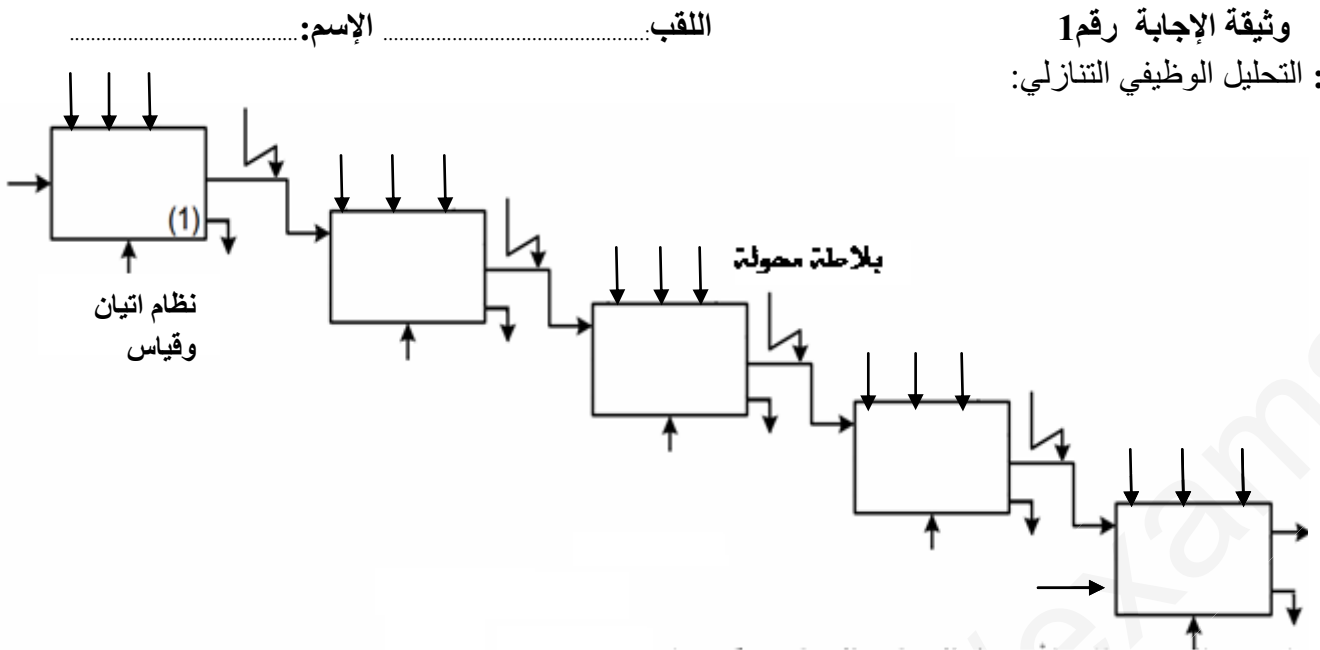
■ أكمل دائرة الإستطاعة للمحرك على وثيقة الإجابة.

خصائص محول تغذية المعقبات : $220v/24v$ ، $\cos\phi_2 = 0,6$ ، $I_2=5A$ ، المقاومة المرجعة إلى الثانوي

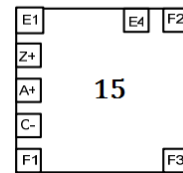
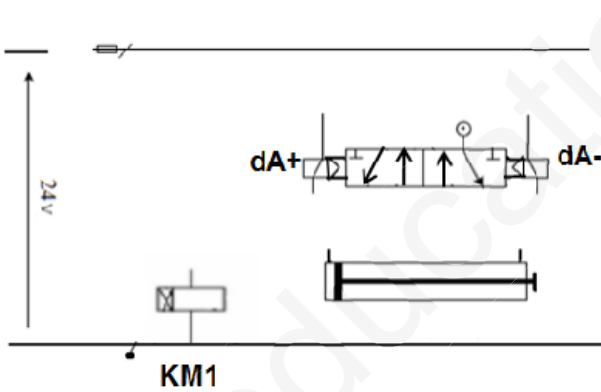
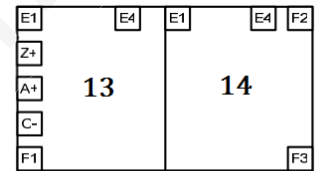
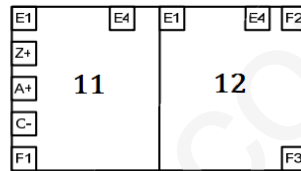
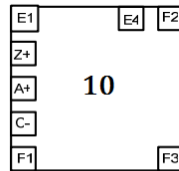
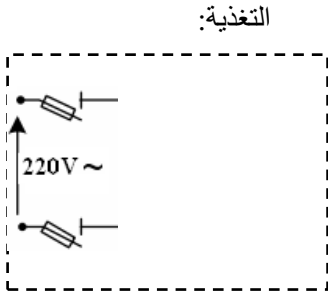
$R_s=0,2\Omega$ ، المفاعلة المنقولة إلى الثانوي $X_s=0,15\Omega$.

س15: أحسب التوتر الثانوي في الفراغ وأستنتج نسبة الهبوط في التوتر من اجل الحمولة تحريضية.

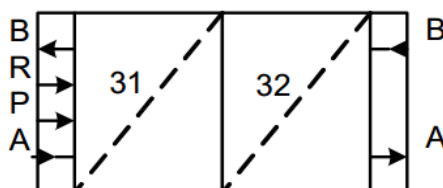
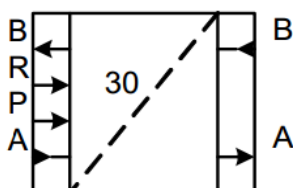
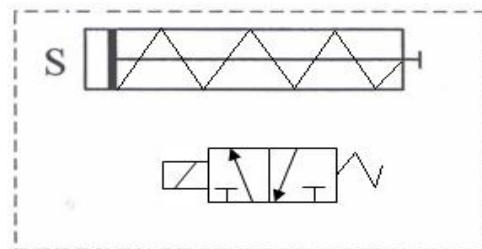
وثيقة الإجابة رقم 1
ج1: التحليل الوظيفي التنازلي:



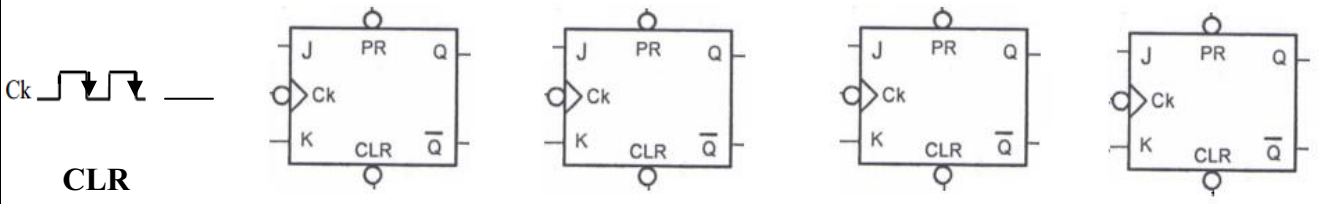
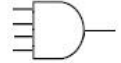
ج5: المعقب الكهربائي لأشغولة الإتيان والقياس (1) مع المخارج والتغذية:



ج6: المعقب الهوائي لأشغولة التحويل (3) مع رسم الموزع و الاتصالات اللازمة:



ج7: دائرة العداد اللاتزامني :



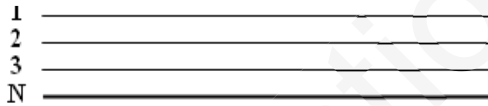
ج11: أكمل
- تهيئة المرافئ:

Init

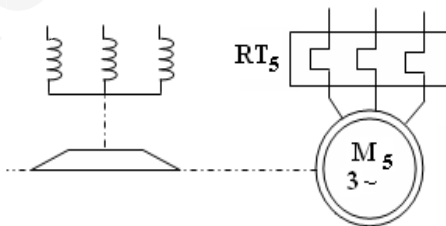
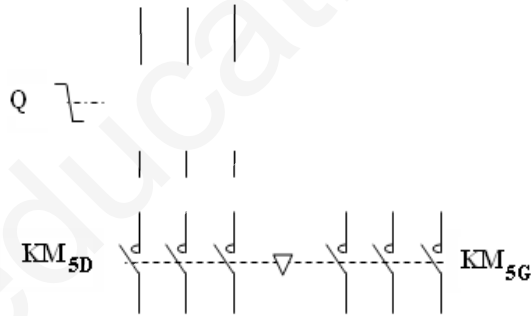
.....

- سجل الحالة يحتوي على الأبيات التالية: مador هذه الأبيات؟

.....: C
: Z
: RP0



دارة الإستطاعة للمحرك M_5 :



التنقيط		التصحيح النموذجي	الرقم
المجموع	المفصل		
1.5	40× 0.03		1ج
1	7× 0.15		2ج

المتمن لاشغولة التقطيع:

01

0.15*
6

جدول معادلات التنشيط والتحميل والافعال:

ج 4

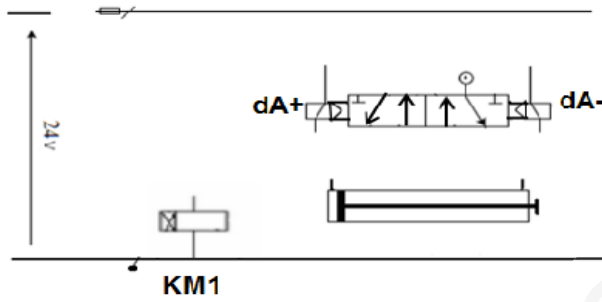
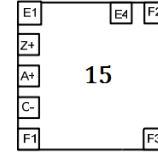
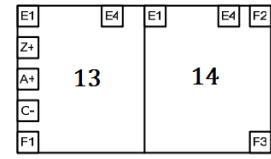
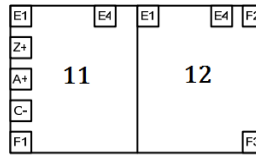
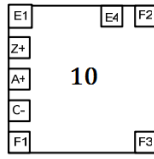
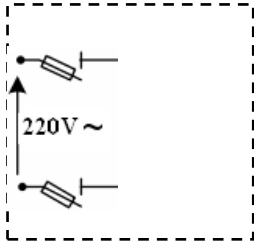
الافعال	التحميل	التنشيط	المراحل
/	X11	X15.x1 +x200	X10
KM1	X12+x200	X10.x1. x104+ X14.a ₀	X11
KM1	X13+ X15+x200	X11.d ₁	X12
dA+	X14+x200	X12.d ₁ . d ₂	X13
dA-	X11+x200	X13.a ₀ 1	X14
/	X10+x200	X12.d ₁ . d ₂	X15

1.50

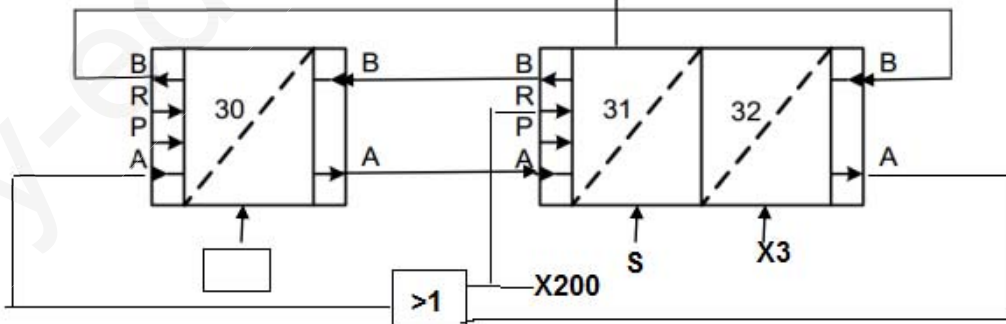
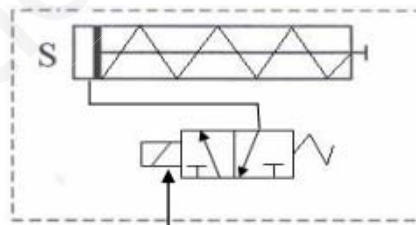
6X0.25

ج5: المعقب الكهربائي لأشغولة الإتيان والقياس (1) مع المخارج والتغذية:

التغذية:



ج6: المعقب الهوائي لأشغولة التحويل (3) مع رسم الموزع و الاتصالات اللازمة:

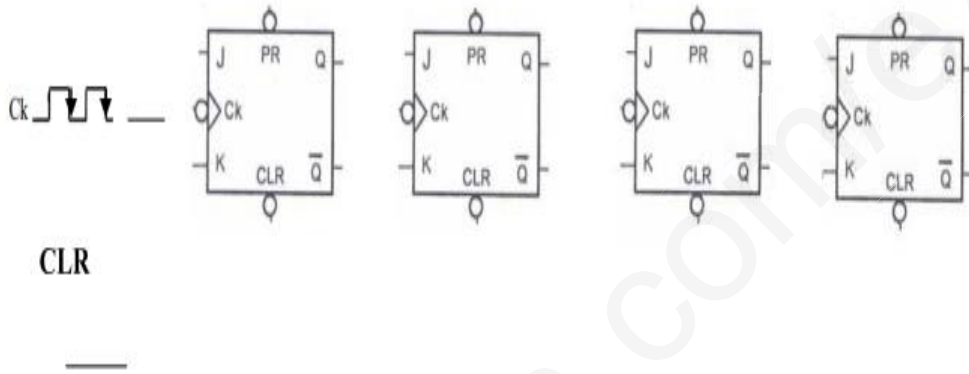


ج7: دائرة العداد اللاتزامني :
 نهاية العد : $(1110)_2 = 14$
 شرط نهاية العد : $Q_3 Q_2 Q_1 \bar{Q}_0$ أو $Q_3 Q_2 Q_1 Q_0$

1.5

0.15*
10

N=14



حساب التوتر المرجعي لمدخل المقارن :

$$V_{Ref} = V = E \frac{R3}{R2+R3}; \quad R2=R3=47K\Omega$$

$$V_{Ref} = V = \frac{E}{2} \implies V_{Ref} = \frac{12}{2} = 6V \implies V_{Ref} = 6V$$

حساب التوتر VGS للمقفل T2:

$$V_{GS} = V_S \frac{R5}{R5+R4}; \quad V_S = E$$

$$\implies V_{GS} = E \frac{R5}{R5+R4} \implies V_{GS} = 12 \frac{4.7}{10+4.7} \implies V_{GS} = 3.84V$$

دور المقاومين R1, R2:

استقطاب المقفل T2 (MOSFET) وحماية المدخل للمقفل (تفادي اتلاف العازل)

دور الثنائيات D1, D2:

- الثنائي D1 : تكشف عن وجود قطعة البلاطة

عياب البلاطة : T2 محصور ----- D1 : منطفي

وجود البلاطة : T1 ممر ----- D1 : مشتعل .

- الثنائي D2 : حماية المقفل T2 من الطاقة المخزنة في وشيعة المزحل عند التوقيف (العجلة الحرة)

حساب المقاومة R:

مدة التأجيل هي مدة شحن المكثفة C من 0 V الى غاية $\frac{2}{3} V_{CC}$

$$V_{Cfin} = V_{CC}; \quad V_{Cfin} = 0; \quad V_C = \frac{2}{3} V_{CC}; \quad t = RC \ln \frac{V_{Cfin} - V_{Cin}}{V_{Cfin} - V_C}$$

$$t = RC \ln \frac{V_{CC} - 0}{V_{CC} - \frac{2}{3} V_{CC}} \implies t = RC \ln 3 \implies R = \frac{t}{1.1C}$$

$$R = \frac{10}{1.1 \times 10} \implies R = 0.91 \times 10^6 \Omega$$

دور الخلية المكونة من (C', R', قلاب شميث) :

تطبيق نبضة على مدخل 2 للدارة ne555 والتي توافق بداية التأجيل الناتجة عن المرحلة X53

ج10 : قيمة المقاومتين R1 , R2 لضبط درجة الحرارة بين 50 ° و 70 ° :
 - إذا كانت درجة الحرارة أقل من 50 ° المرسل يشتعل (مقاومة التسخين)

المفعل مشبع Q=1 \leftarrow R=0 ; S=1

$$V_1^+ > V_1^- \leftarrow S=1$$

$$V_2^+ < V_2^- \leftarrow R=0$$

$$V_1^+ = \frac{1}{3} V_{CC} ; V_1^- = \frac{R\sigma 1}{R1 + R\sigma 1} V_{CC} \longrightarrow$$

$$\frac{1}{3} V_{CC} > \frac{R\sigma 1}{R1 + R\sigma 1} V_{CC} ; R1 + R\sigma 1 > 3 R\sigma 1 ; R1 > 2 R\sigma 1$$

$$R\sigma 1 = R0(1 + \alpha\sigma 1) = 20(1 + 0.02 * 50) = 40k\Omega$$

$$\longrightarrow R\sigma 1 > 80k\Omega$$

$$V_2^+ = \frac{2}{3} V_{CC} ; V_2^- = \frac{R\sigma 2}{R2 + R\sigma 2} V_{CC} \longrightarrow$$

$$\frac{R\sigma 2}{R2 + R\sigma 2} V_{CC} < \frac{2}{3} V_{CC} ; 2R2 + 2R\sigma 2 > 3 R\sigma 2$$

$$\longrightarrow 2R2 > R\sigma 2 ; R2 > \frac{1}{2} R$$

$$R\sigma 2 = R0(1 + \alpha\sigma 1) = 20(1 + 0.02 *) = 40k\Omega$$

$$\longrightarrow R2 > 20K\Omega$$

1

4 X0.25

1

2 X0.5

0.75

3 X0.25

✓ نوع الاقران : نجمي

تغذية المحرك: 380v/220v توتر الشبكة: 220V
توتر الشبكة يساوي التوتر الاكبر للمحرك (التوتر المطبق على كل لف التوتر البسيط
للشبكة 220 يساوي التوتر الاسمي للـ)
✓ عدد الاقطاب والانزلاق :

$$N_s = 60 \cdot \frac{f}{p} \simeq N ; P = \frac{60 \cdot f}{N} ; P = \frac{60 \cdot 50}{2850} = 1.05 \implies p = 1$$

عدد الاقطاب يساوي 2

- الانزلاق

$$N_s = 60 \cdot \frac{f}{p} ; N_s = 60 \cdot \frac{50}{1} ; N_s = 3000 \text{tr/min}$$
$$g = \frac{N_s - N}{N_s} = \frac{3000 - 2850}{3000} = 0.05 ; g = 0.05\%$$

✓ شدة التيار المتصص :

$$P_a = \sqrt{3} U I \cos \alpha ; I = \frac{P_a}{\sqrt{3} U \cos \alpha}$$

لدينا :

$$I = \frac{P_u}{\sqrt{3} \eta U \cos \alpha} \longleftarrow P_a = \frac{P_u}{\eta} \longleftarrow \eta = \frac{P_u}{P_a}$$
$$I = \frac{750}{\sqrt{3} \cdot 0.85 \cdot 380 \cdot 0.8} \quad I = 1.68 \text{A}$$

✓ العزم المفيد :

$$C_u = 60 \cdot \frac{P_u}{2\pi N} = 60 \cdot \frac{750}{2 \cdot 3.14 \cdot 2850} = 2.51 \text{N. m}$$

✓ دائرة الاستطاعة :

ج15 : حساب التوتر الثانوي في الفراغ :

$$U_{20} = U_2 + \Delta U_2$$

$$\Delta U_2 = R_s \cos \alpha_2 I_2 + X_s \sin \alpha_2 I_2$$

$$= (0.2 * 0.5 * 5 + 0.15 * 0.8 * 5)$$

$$\Delta U_2 = 1.15 \text{ v}$$

$$U_{20} = U_2 + \Delta U_2 = 24 + 1.15$$

$$U_{20} = 25.25 \text{ V}$$

من العلاقة التقريبية :

نسبة الهبوط :

$$\frac{\Delta U_2}{U_{20}} = \frac{1.15}{25.15} = 0.046 \quad \longrightarrow \quad \frac{\Delta U_2}{U_{20}} = 46 \%$$