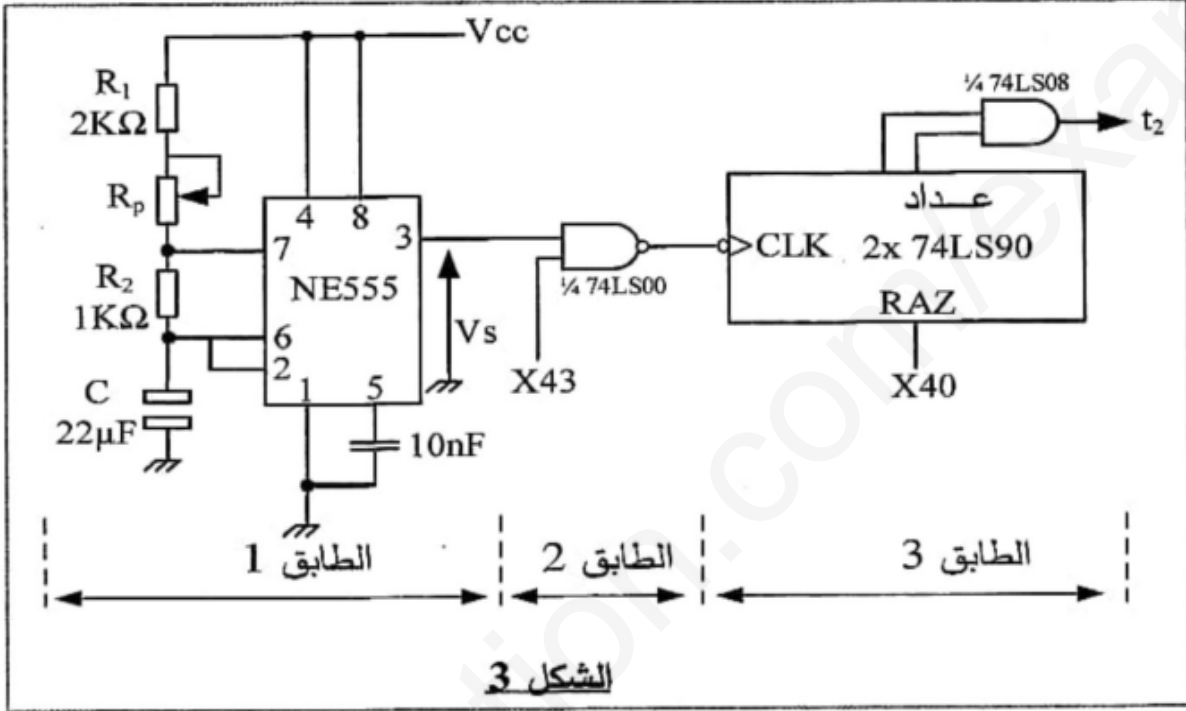


الفرض المحروس رقم 01 للثلاثي الأول

التمرين الأول :

للحصول على تأجيل قدره $t_2=18s$ أستعملنا مؤجلة ذات عداد تصاعدي كما يبينه الشكل التالي :



وثيقة الصانع للدارة المندمجة 74LS90

FAIRCHILD SEMICONDUCTOR™ DM7490A Decade and Binary Counters

BCD Count Sequence (Note 1)

Count	Outputs			
	Q _D	Q _C	Q _B	Q _A
0	L	L	L	L
1	L	L	L	H
2	L	L	H	L
3	L	L	H	H
4	L	H	L	L
5	L	H	L	H
6	L	H	H	L
7	L	H	H	H
8	H	L	L	L
9	H	L	L	H

Note 1: Output QA is connected to input B for BCD count.

Reset/Count Function Table

Reset Inputs				Outputs			
R0(1)	R0(2)	R9(1)	R9(2)	Q _D	Q _C	Q _B	Q _A
H	H	L	X	L	L	L	L
H	H	X	L	L	L	L	L
X	X	H	H	H	L	L	H
X	L	X	L				COUNT
L	X	L	X				COUNT
L	X	X	L				COUNT
X	L	L	X				COUNT

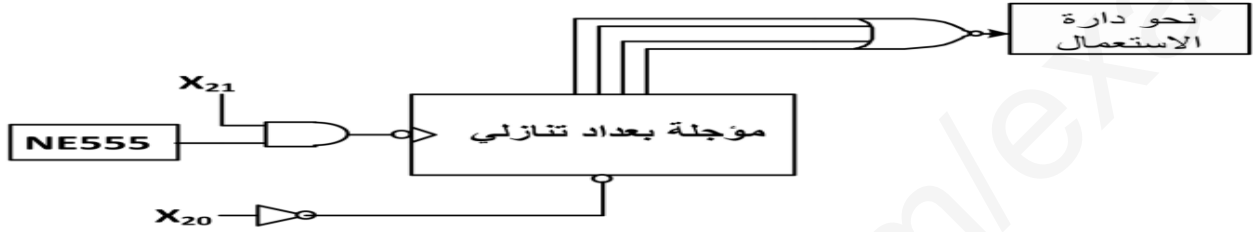
H = HIGH Level
 L = LOW Level
 X = Don't Care

المطلوب :

- س1 : حدد دور كل من الإشارتين : X_{40} , X_{43}
- س2 : حدد البنى (الهايكل) المادية التي تنشأ الوظائف التالية : الإذن بالتأجيل ، توليد إشارة الساعة ، التأجيل .
- س3 : احسب دور إشارة التوقيتية من أجل $R_p = 16K\Omega$.
- س4 : احسب النسبة الدورية α الموافقة .
- مستعينا بوثيقة الصانع :
- س5 : استنتج الحالة المنطقية لمخارج العداد $Q_D Q_C Q_B Q_A$ من أجل الحالتين المنطقيتين:
 $R_0(1).R_0(2) = 1$; $R_9(1) = 0$ * $R_0(1).R_0(2).R_9(1).R_9(2) = 1$ *
- س6 : أكمل الرسم المنطقي للعداد الذي يعد $N=60$ على وثيقة الإجابة .

التمرين الثاني :

للحصول على تأجيل قدره $t=18s$ أستعملنا مؤجلة بعداد تنازلي و الشكل التالي يمثل المخطط العام للمؤجلة .



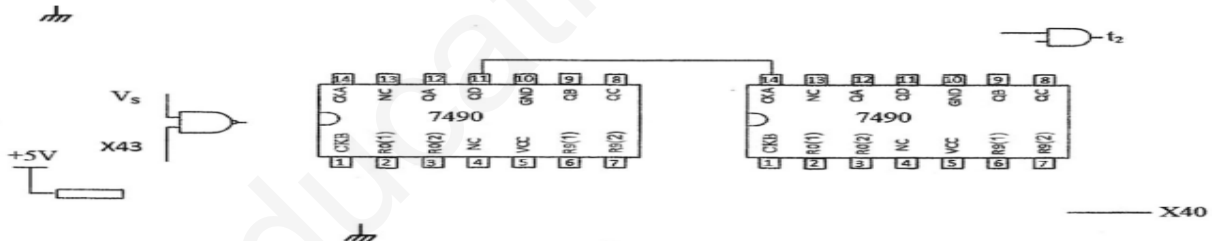
- س1 : إذا علمت أن دور إشارة الساعة $T= 2s$ ، احسب سعة العداد .
- س2 : ما هو دور المراحل X_{21} و X_{20} ؟
- س3 : اكمل التصميم المنطقي لهذه المؤجلة على وثيقة الإجابة .
- س4 : أكمل المخطط الزمني للعداد المكون للمؤجلة .

وثيقة الإجابة

تملاً وترد مع الورقة المزدوجة

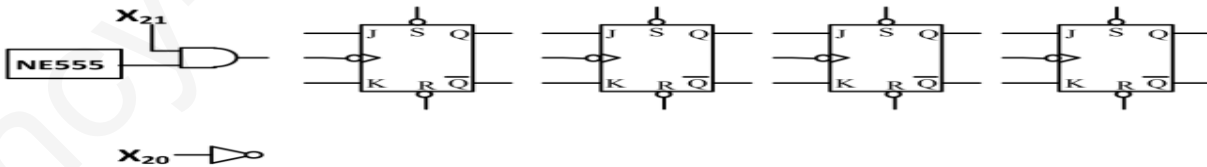
ج 6 تمرين 1

اللقب والاسم :

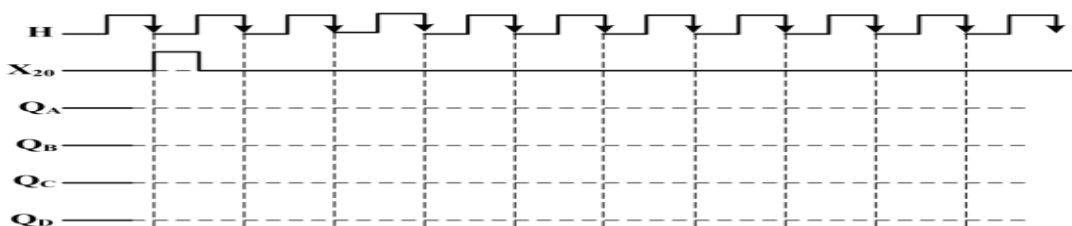


ج 3 تمرين 2

نحو دائرة الاستعمال



ج 4 تمرين 2



الحل النموذجي للفرض المحروس رقم 01 للثلاثي الأول

التمرين الأول :

ج1 : تحديد دور كل من الإشارتين : X_{40} , X_{43} ن1 X_{40} : إرجاع العداد للصفر .ن1 X_{43} : الإذن بالعد .

ج2 : تحديد البنى(الهيكل) المادية التي تنشأ الوظائف :

ن3 الإذن بالتأجيل : الطابق 2 ، توليد إشارة الساعة : الطابق 1 ، التأجيل : الطابق 3

ج3 : حساب دور إشارة التوقيتية : لدينا : $T = t_H + t_L$ ن2 حيث : $t_H = (R_1 + R_p + R_2).C.Ln2$ و $t_L = R_2.C.Ln2$ ومنه : $T = (R_1 + R_p + 2R_2).C.Ln2$ تطبيق عددي : $T = (2 \times 10^3 + 16 \times 10^3 + 2 \times 10^3) \times 22 \times 10^{-6} \times 0,7 = 0,3s$ $T = 0,3s$

ج4 : حساب النسبة الدورية الموافقة :

ن1 $\alpha = \frac{t_H}{T}$ ، ومنه : $\alpha = \frac{R_1 + R_p + R_2}{R_1 + R_p + 2R_2}$ تطبيق عددي : $\alpha = \frac{2+16+1}{2+16+2} = \frac{19}{20} = 0,95$ ، $\alpha = 0,95$

ج5 : استنتاج الحالة المنطقية لمخارج العداد

ن1 الحالة 1 : $R_0(1).R_0(2).R_9(1).R_9(2) = 1 \leftarrow Q_D Q_C Q_B Q_A = 1001$ ن1 الحالة 2 : $R_0(1).R_0(2) = 1 ; R_9(1) = 0 \leftarrow Q_D Q_C Q_B Q_A = 0000$ ن3 ج6 : إكمال الرسم المنطقي للعداد الذي يعد $N=60$ على وثيقة الإجابة

التمرين الثاني :

ن1 ج1 : ساعة العداد : $t = NT \Rightarrow N = \frac{t}{T} = \frac{18}{2}$ ، $N = 9$ ن0.5 ج2 : دور المرحلة X_{20} هو شحن العداد بالقيمة الابتدائية 1001ن0.5 ج3 : دور المرحلة X_{21} هو الإذن بالتأجيل

ن3 ج4 : إكمال التصميم المنطقي للمؤجلة على وثيقة الإجابة

ن2 ج5 : إكمال المخطط الزمني للعداد المكون للمؤجلة على وثيقة الإجابة .

اللقب والاسم :

