

اختبار الفصل الدراسي الأول في مادة التكنولوجيا (هندسة كهربائية)

الموضوع : نظام آلي لتوضيب مزيج

يحتوي الموضوع على 08 صفحات

العرض من الصفحة 8/1 إلى 8/5

أسئلة الامتحان في الصفحة 8/6

وثيقتا الإجابة الصفحتين 8/7 و 8/8

دفتر الشروط :

1- من الهدف التأليية : يهدف النظام الآلي إلى توضيب مزيج لمنتج مصنع من مادتين A و B .2- وصف الكيفية : تم تجزئة النظام إلى 5 أشغولات رئيسية .

- الأشغولة (1) : أشغولة وزن المادتين A و B - الأشغولة (2) : مزج المادتين

- الأشغولة (3) : تفريغ المزيج وتسخينه - الأشغولة (4) : ملء 4 قارورات

- الأشغولة (5) : تقديم وغلق 4 قارورات .

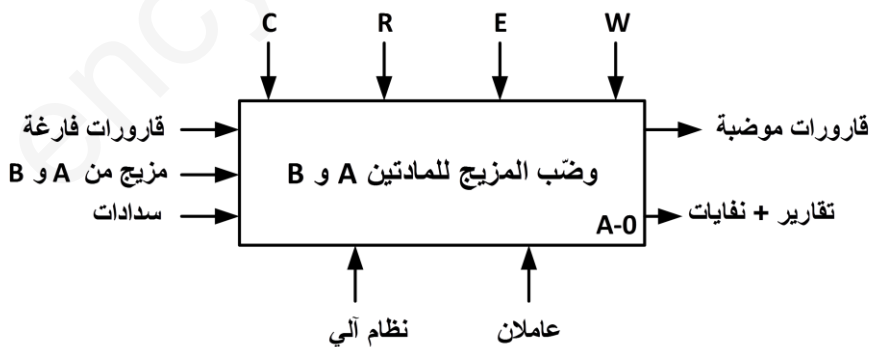
■ يتم وزن المادتين A و B بعدها تبدأ عملية المزج لمدة 90 ثانية ليفرغ المزيج في الخزان ثم يتم تسخينه بواسطة المقاومة R_{ch} حتى درجة حرارة $80^{\circ}C$. بعدها يتم ملء ثم غلق 4 قارورات ، في النهاية يتم توضيب 24 قارورة لتبدأ دورة جديدة .

■ أشغولة الملء : تتم بخروج ساق الرافعة C لتدوير البساط بعدئذ يتم ملأ القارورات الأربع بفتح الكهروصمام EVC لمدة 20s الذي تتحكم فيه المؤجلة T2 .

ملاحظة : قدوم القارورات واجلائها خارج عن الدراسة .

3- الأمين : حسب القوانين المعمول بها دوليا فيما يخص أمن الأشخاص والعتاد .

4- الاستغلال : يستوجب حضور عاملين أحدهما دون اختصاص لاجلاء القارورات الموضبة واحضار القارورات الفارغة وملء قناة السدادات والآخر مختص في القيادة والصيانة الدورية.

5- الوظيفة الشاملة : مخطط النشاط A-0

W : طاقة

 E_E : طاقة كهربائية E_p : طاقة هوائية

C : أوامر التشغيل.

E : تعليمات الاستغلال

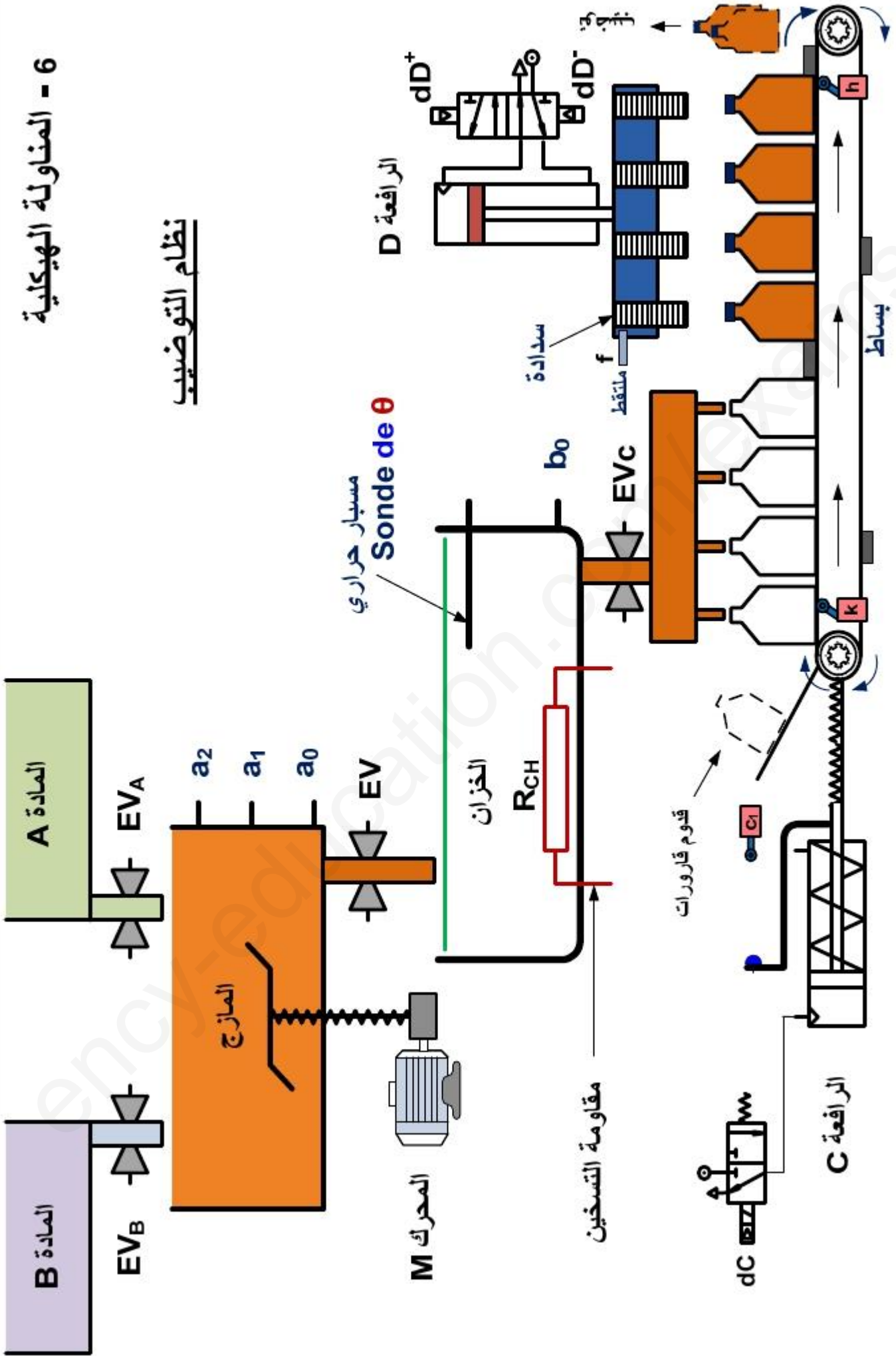
R : ضبط

N : عدد القارورات

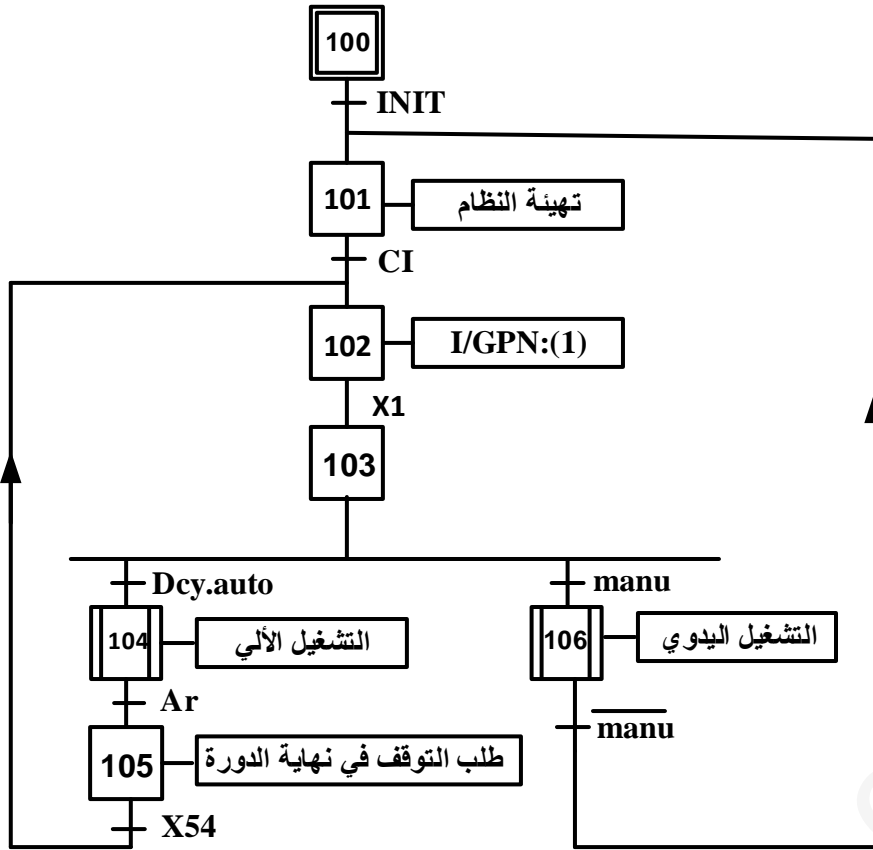
 θ : درجة الحرارة

6 - المناولة الهيكلية

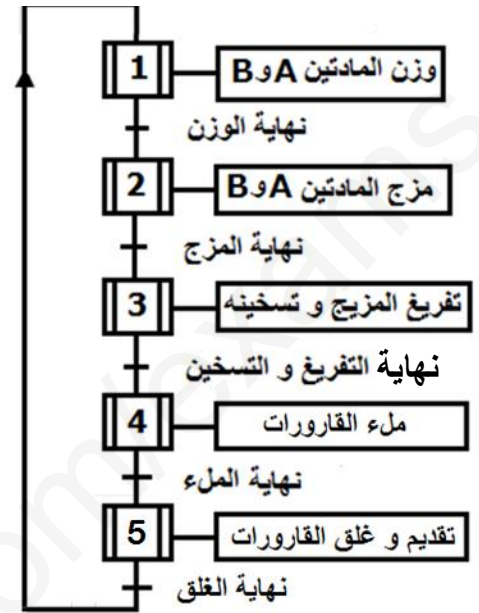
نظام التوصيب



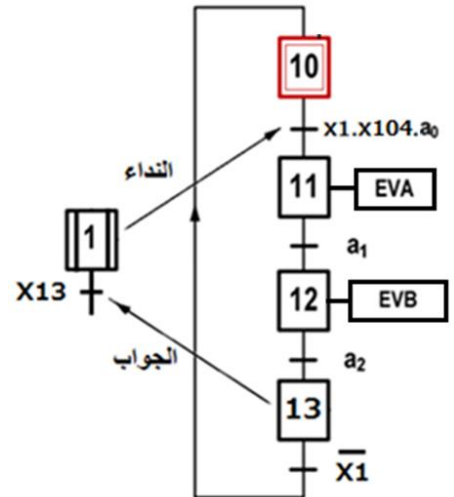
متن القيادة والتهيئة



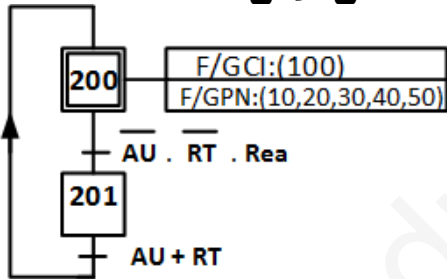
متن الإنتاج العادي GPN



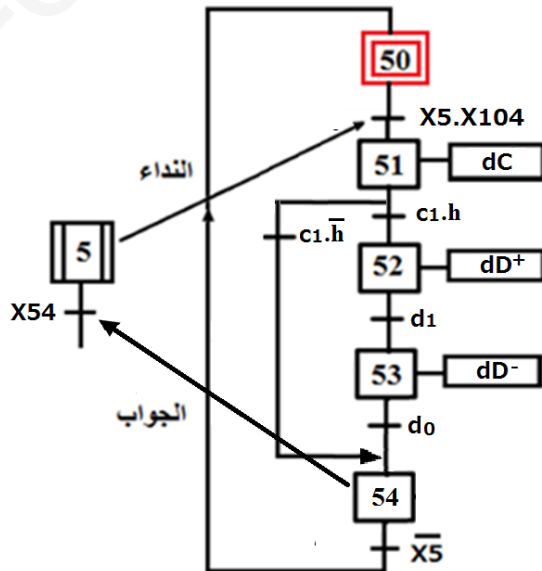
متن الأشغولة 01



متن الأمن



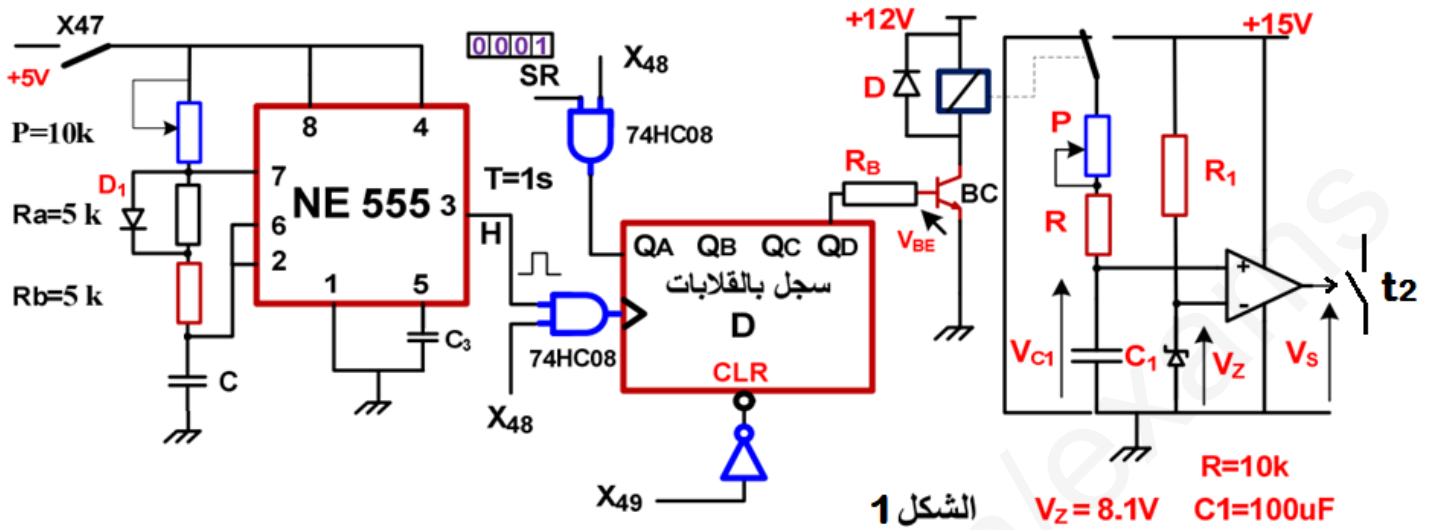
متن الأشغولة 5



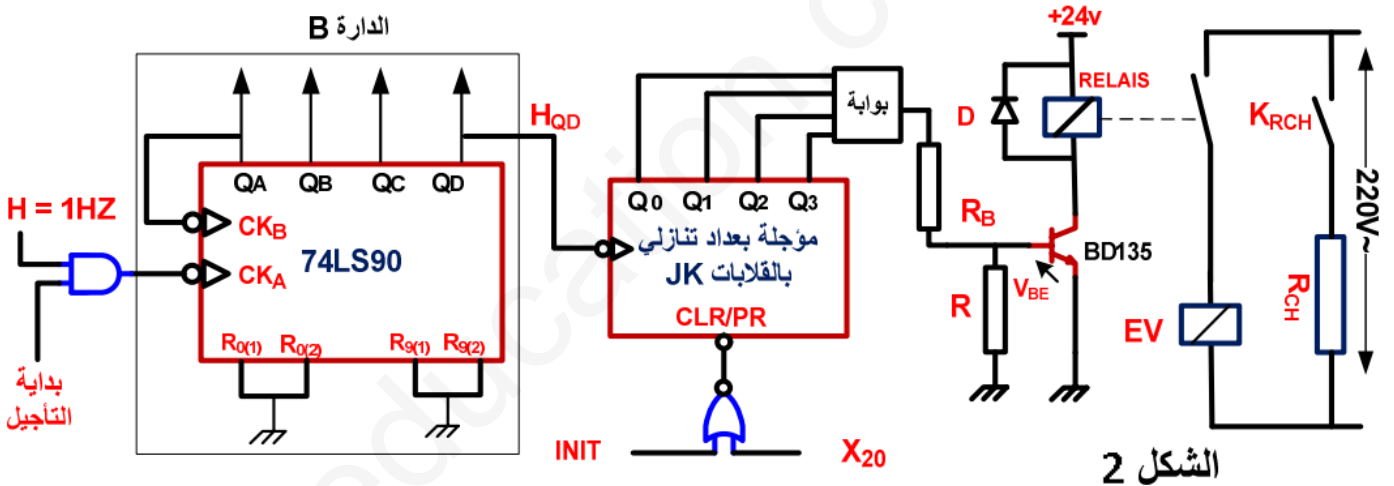
وزن المادتين A و B	مزج المادتين A و B	التسخين و التفريغ	ملء 04 قارورات	خلق 04 قارورات
<p>EV_A : كهروصمام 220V</p> <p>EV_B : كهروصمام 220V</p>	<p>M : محرك لا تزامني 3 ~ إقلاع مباشر</p>	<p>EV : كهروصمام 220V</p> <p>R_{CH} : مقاومة تسخين</p>	<p>EV_C : كهروصمام 220V</p> <p>C : رافعة بسيطة المفعول</p>	<p>D : رافعة مزدوجة المفعول</p>
<p>K_{EVA} : تغذية ~ 24 V</p> <p>K_{EVB} : تغذية ~ V24</p>	<p>KM : ملامس كهرومغناطيسي ~ 24V</p> <p>T₁ : مؤجلة لزمن المزج</p>	<p>K_{EV} : تغذية ~ 24V</p> <p>K_{RCH} : تغذية ~ 24V</p>	<p>dC : موزع كهروهوائي 3/2 احادي الإستقرار</p> <p>K_{EVc} : تغذية 24V</p> <p>T₂ : مؤجلة لزمن الملء</p>	<p>dd : موزع هوائي 5/2 ثنائي الإستقرار</p> <p>dd⁺ : خروج الذراع</p> <p>dd⁻ : دخول الذراع</p>
<p>a₂ a₁ a₀ : ملتقطات خاصة بوزن المادتين A و B</p>	<p>a₂ : يكشف عن المادتين B و A في المازج</p> <p>t₁ : زمن التأجيل 90s</p>	<p>a₀ : يكشف عن مستوى المازج فارغ</p> <p>θ : درجة الحرارة 80°C</p>	<p>c₁ : ملتقط نهاية شوط الرافعة C</p> <p>t₂ : زمن التأجيل 20s</p>	<p>d₁, d₀ : ملتقطا نهاية شوط الرافعة D</p> <p>f : ملتقط يكشف عن وجود سدادة</p> <p>h : ملتقط الكشف عن وجود قارورات مملوءة</p>

شبكة التغذية : 3x 380 V ; 50 HZ

1. دائرة إشارة الساعة والسجل والمؤجلة T2:

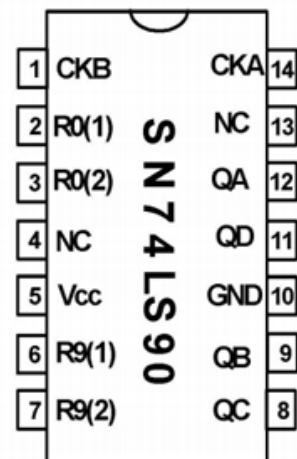


2. دائرة المؤجلة T1 للتحكم في زمن المزج :



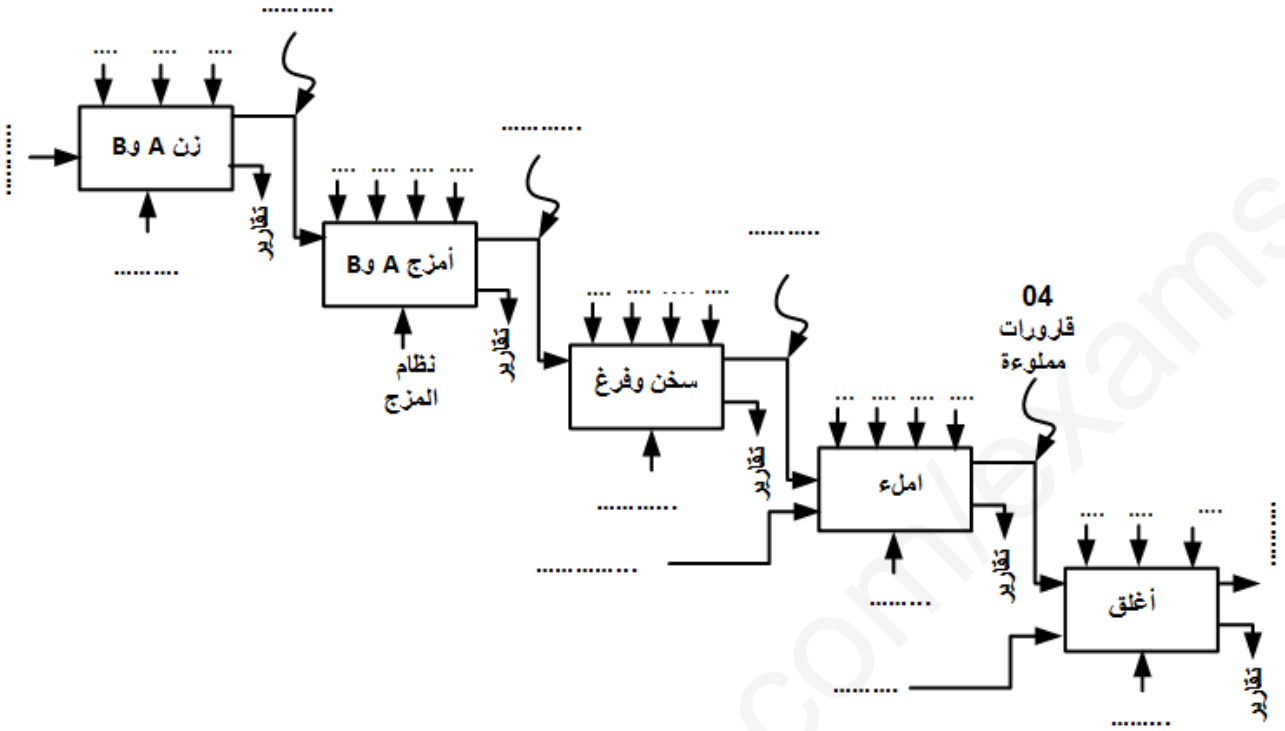
الدائرة المندمجة SN74LS90

INPUTS				OUTPUTS			
R0(1)	R0(2)	R9(1)	R9(2)	Q _D	Q _C	Q _B	Q _A
H	H	L	X	L	L	L	L
H	H	X	L	L	L	L	L
X	X	H	H	H	L	L	H
X	L	X	L	COUNT			
L	X	L	X	COUNT			
L	X	X	L	COUNT			
X	L	L	X	COUNT			

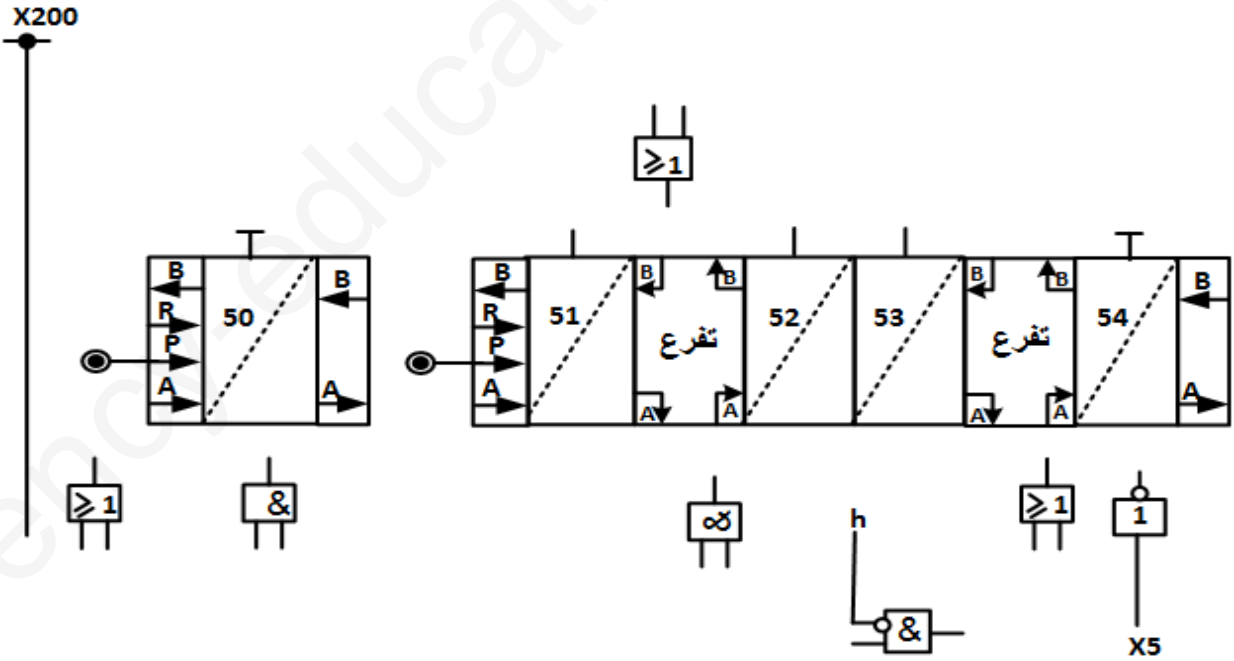


العمل المطلوب :

- س1 : أكمل مخطط النشاط A0(التحليل الوظيفي التنازلي) على وثيقة الإجابة (ص7) .
- س2 : أنشيء متمن أشغولة الملاء (الأشغولة 4) من وجهة نظر جزء التحكم.
- س3 : فسر الأمر : I/GPN(1) في متمن القيادة والتهيئة .
- س4 : أشرح متمن الأمن .
- س5 : أكتب على شكل جدول معادلات التنشيط والتخميل وكذلك الأفعال لأشغولة تقديم وغلق قارورات.
- س6 : أكمل رسم المعقب الهوائي لنفس الأشغولة على وثيقة الإجابة (ص7).
- س7 : اكمل رسم المخطط المنطقي لدارة عد 24 قارورة بالدارة المندمجة 7490 على وثيقة الإجابة (ص8).
- ❖ دارة إشارة الساعة والمؤجلة (شكل1)
- س8 : عين دارتي الشحن والتفريغ لدارة إشارة الساعة.
- س9 : ما هودور كل من الثنائيتين D و D1 ؟
- س10 : نريد الحصول على إشارة مربعة ، ماهي قيمة المقاومة المتغيرة P (دارة إشارة الساعة) .
- س11 : اكتب العبارة الحرفية لزمن التأجيل t_2 (دارة المؤجلة T2)
- س12 : احسب قيمة الدور T_{QD} .
- س13 : أوجد سعة العداد N لتحقيق التأجيل $t_1=90s$.
- س14 : عين البوابة الموافقة لنهاية التأجيل.
- س15 : أكمل المخطط المنطقي لدارة المؤجلة T1 بالعداد التنازلي على وثيقة الإجابة (ص8) .

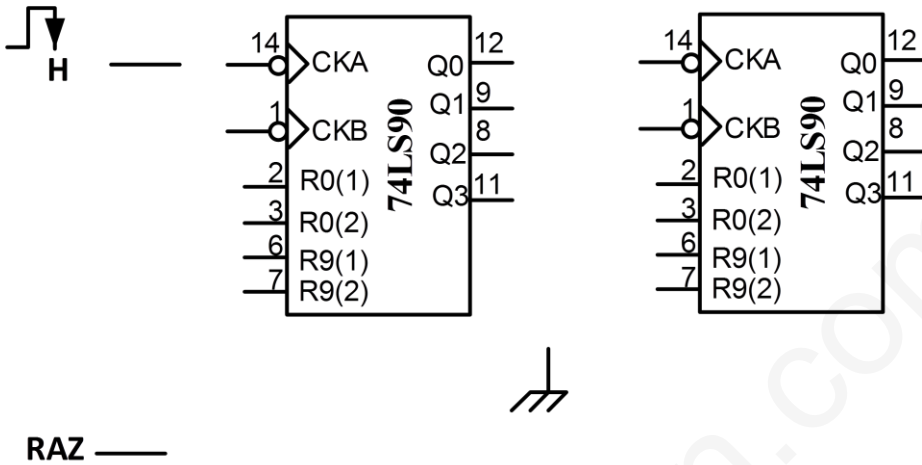
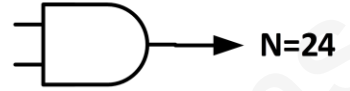


ج16 / دائرة المعقب الهوائي :

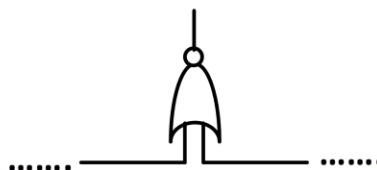
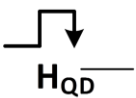
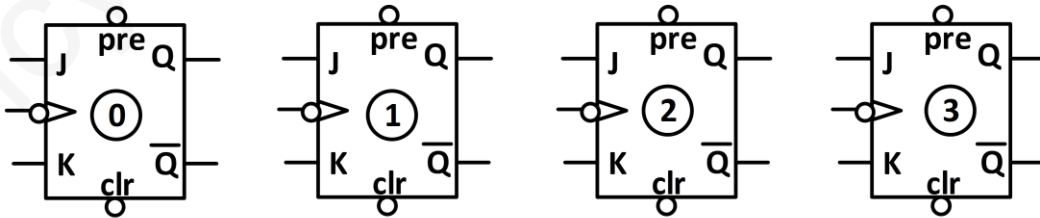
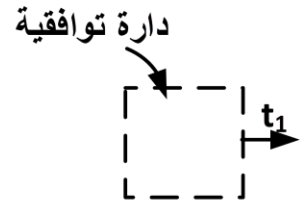


الاسم:

ج7/ دائرة عد 24 قارورة بالدائرة المندمجة 7490:



ج15/ المخطط المنطقي لدائرة المؤجلة T1 بالعداد التنازلي

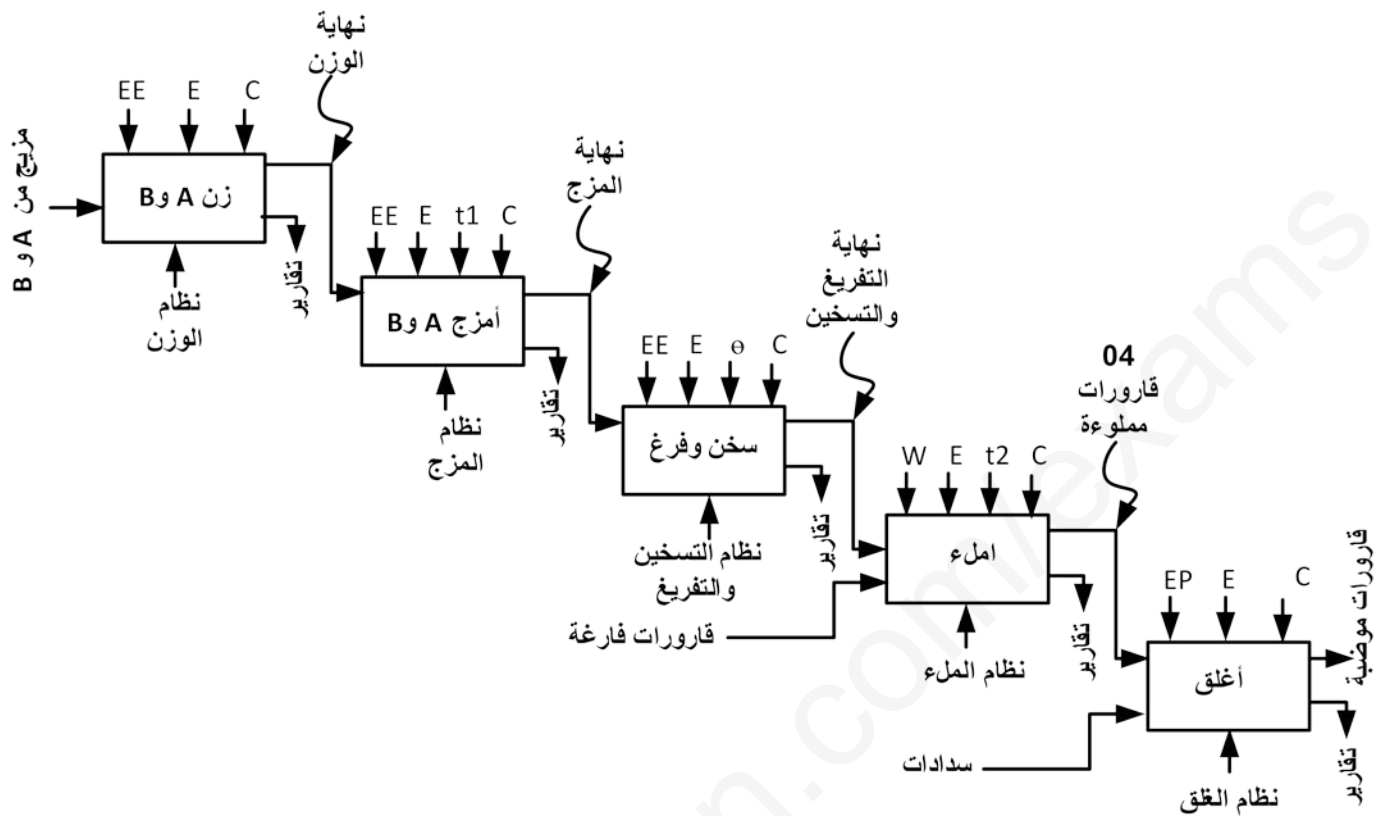


الحل النموذجي لاختبار الفصل الدراسي الأول في مادة التكنولوجيا

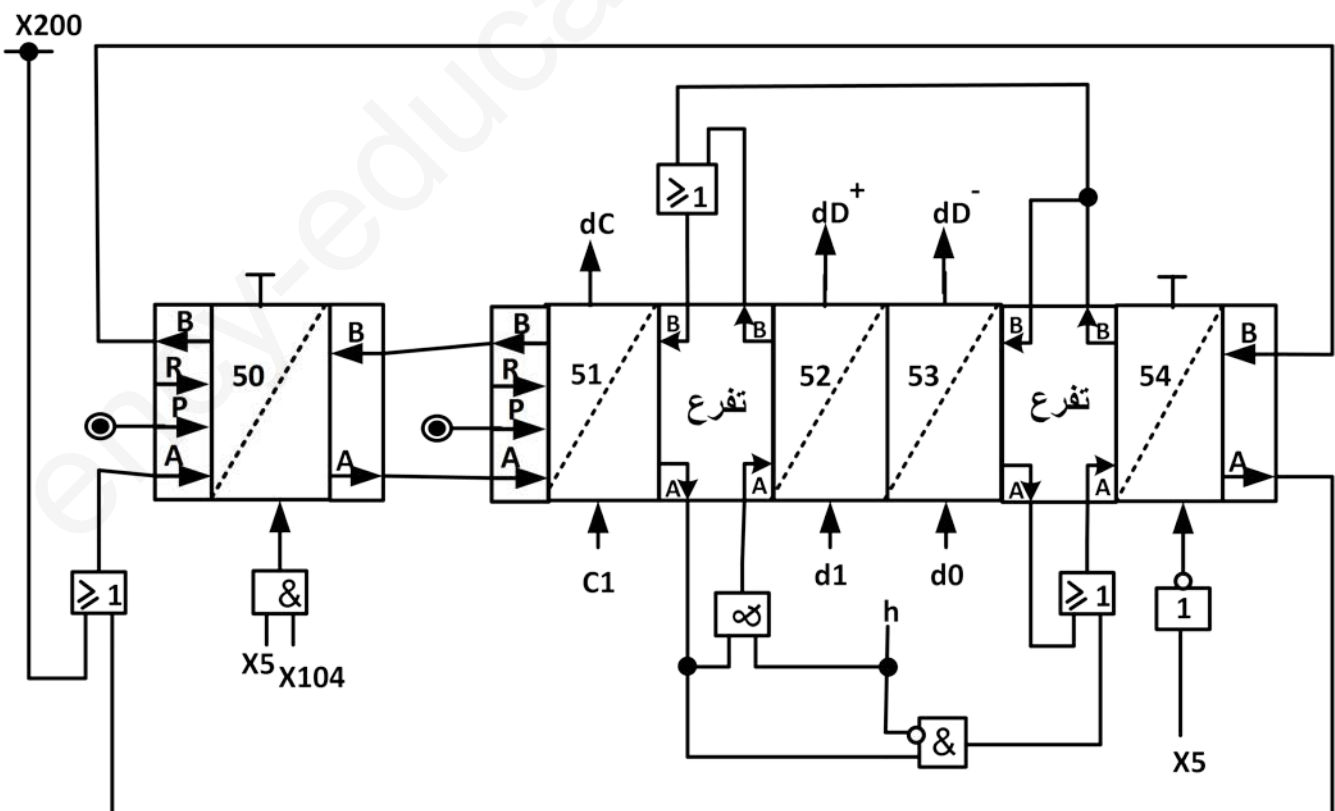
العلامة	عناصر الموضوع																								
02 ن	ج1 : التحليل الوظيفي على وثيقة الإجابة																								
02 ن	ج2 : إنشاء متمن أشغولة الملامن وجهة نظر جزء التحكم.																								
	ج3 : تفسير الأمر : I/GPN(1)																								
01 ن	أمر تهيئة صادر من متمن القيادة والتهيئة نحو متمن الإنتاج العادي ينشط الأشغولة 1 ويزول بمجرد تنفيذه.																								
01 ن	ج4 : شرح متمن الأمن . - عند وجود خلل في المحرك M والذي يكشف عنه المرحل الحراري RT أو عند الضغط على زر التوقف الاستعجالي AU فيؤدي ذلك إلى تنشيط المرحلة X200 مما ينتج عنه إرغام لمتمن القيادة والتهيئة بتنشيط المرحلة الابتدائية X100 وتحميل بقية المراحل نفس الشيء بالنسبة لمتمن الإنتاج العادي بتنشيط المراحل الابتدائية (10، 30، 20، 50، 40) . - عند زوال الخلل في المحرك وإبطال الضغط على زر التوقف الاستعجالي وإعادة التسليح يعود النظام الآلي إلى التشغيل العادي.																								
02 ن	ج5 : كتابة على شكل جدول معادلات التنشيط والتحميل وكذلك الأفعال .																								
	<table border="1"> <thead> <tr> <th>المراحل</th> <th>التنشيط</th> <th>التحميل</th> <th>الأفعال</th> </tr> </thead> <tbody> <tr> <td>X50</td> <td>$X_{54} \cdot \bar{X}_5 + X_{200}$</td> <td>$X_{51}$</td> <td></td> </tr> <tr> <td>X51</td> <td>$X_{50} \cdot X_5 \cdot X_{104}$</td> <td>$X_{52} + X_{54} + X_{200}$</td> <td>dC</td> </tr> <tr> <td>X52</td> <td>$X_{51} \cdot C_1 \cdot h$</td> <td>$X_{53} + X_{200}$</td> <td>dD⁺</td> </tr> <tr> <td>X53</td> <td>$X_{52} \cdot d_1$</td> <td>$X_{54} + X_{200}$</td> <td>dD⁻</td> </tr> <tr> <td>X54</td> <td>$X_{53} \cdot d_0 + X_{51} \cdot c_1 \cdot \bar{h}$</td> <td>$X_{50} + X_{200}$</td> <td></td> </tr> </tbody> </table>	المراحل	التنشيط	التحميل	الأفعال	X50	$X_{54} \cdot \bar{X}_5 + X_{200}$	X_{51}		X51	$X_{50} \cdot X_5 \cdot X_{104}$	$X_{52} + X_{54} + X_{200}$	dC	X52	$X_{51} \cdot C_1 \cdot h$	$X_{53} + X_{200}$	dD ⁺	X53	$X_{52} \cdot d_1$	$X_{54} + X_{200}$	dD ⁻	X54	$X_{53} \cdot d_0 + X_{51} \cdot c_1 \cdot \bar{h}$	$X_{50} + X_{200}$	
المراحل	التنشيط	التحميل	الأفعال																						
X50	$X_{54} \cdot \bar{X}_5 + X_{200}$	X_{51}																							
X51	$X_{50} \cdot X_5 \cdot X_{104}$	$X_{52} + X_{54} + X_{200}$	dC																						
X52	$X_{51} \cdot C_1 \cdot h$	$X_{53} + X_{200}$	dD ⁺																						
X53	$X_{52} \cdot d_1$	$X_{54} + X_{200}$	dD ⁻																						
X54	$X_{53} \cdot d_0 + X_{51} \cdot c_1 \cdot \bar{h}$	$X_{50} + X_{200}$																							
02 ن	ج6 : إكمال المعقب الهوائي على وثيقة الإجابة .																								

02 ن	ج7 : إكمال المخطط المنطقي لعد 24 قارورة باستعمال الدارة المندمجة 7490 على وثيقة الإجابة .
0.5 ن	ج8 : تعيين دارتي الشحن والتفريغ : - تشحن المكثفة C عبر P و R _b - تفرغ المكثفة C عبر R _a و R _b
0.5 ن	ج9 : دور الثنائيتين : دور D ₁ قصر المقاومة R _a أثناء الشحن . دور D حماية المقحل BC
01 ن	ج10 : قيمة المقاومة المتغيرة P للحصول على إشارة مربعة. للحصول على إشارة مربعة يجب أن يكون : $t_H = t_L$ بحيث أن : $P = R_a = 10K\Omega$ نجد $t_L = (R_b + R_a).C$ و $t_H = (P + R_b)C$
1.5 ن	ج11 : كتابة العبارة الحرفية لزمن التأجيل t ₂ . لدينا : $V_{C1} = V_Z$ حيث أن : $V_{C1} = V_{CC}(1 - e^{-\frac{t}{(P+R).C1}})$ نجد : $t = (P + R).C_1 \ln \frac{V_{CC}}{V_{CC} - V_Z}$
01 ن	ج12 : حساب قيمة الدور T _{QD} $T_{QD} = 10T_H = 10s$
01 ن	ج13 : سعة العداد N لتحقيق التأجيل t ₁ = 90s لدينا $\frac{t_1}{T_{QD}} = \frac{90}{10} = 9$ و منه $N = 9$
0.5 ن	ج14 : البوابة الموافقة لنهاية التأجيل هي : - بوابة AND بأربعة مداخل أو - بوابة NOR بأربعة مداخل .
02 ن	ج15 : إكمال المخطط المنطقي لدارة المؤجلة T1 بالعداد التنزلي على وثيقة الإجابة .

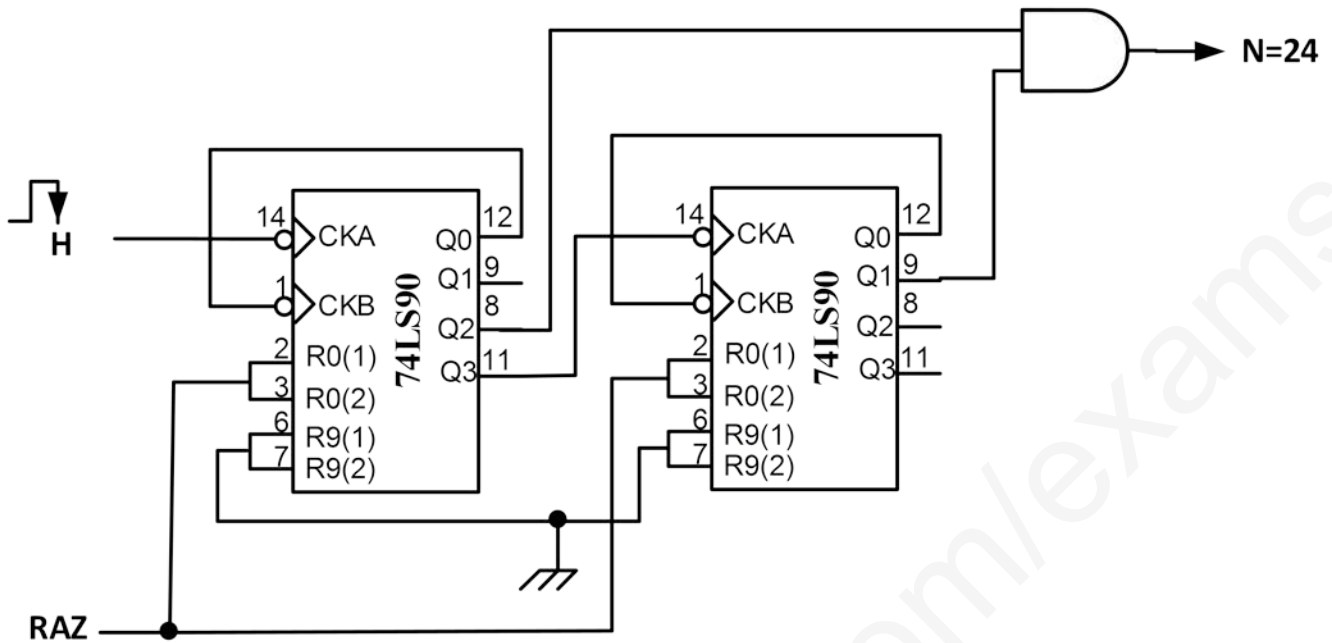
ج1 / التحليل الوظيفي التنازلي :



ج9 / دائرة المعقب الهوائي :



ج7 / دائرة عد 24 قارورة باستخدام الدارة المدمجة 7490 .



ج15 / المخطط المنطقي لدارة المؤجلة T1 بالعداد التنازلي .

