

الموضوع الثاني

نظام آلي لتوضيب علب منتج صناعي

يحتوي هذا الموضوع على 09 صفحة (من الصفحة 17/9 إلى الصفحة 17/17)

العرض : من الصفحة 17/9 إلى الصفحة 17/14

العمل المطلوب: الصفحة 17/15

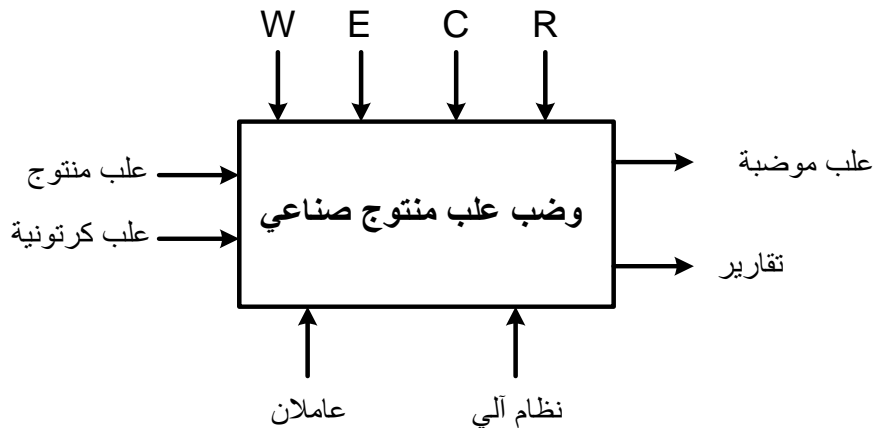
وثائق الإجابة : الصفحتان 17/ 16 و 17/17

دفتر الشروط:

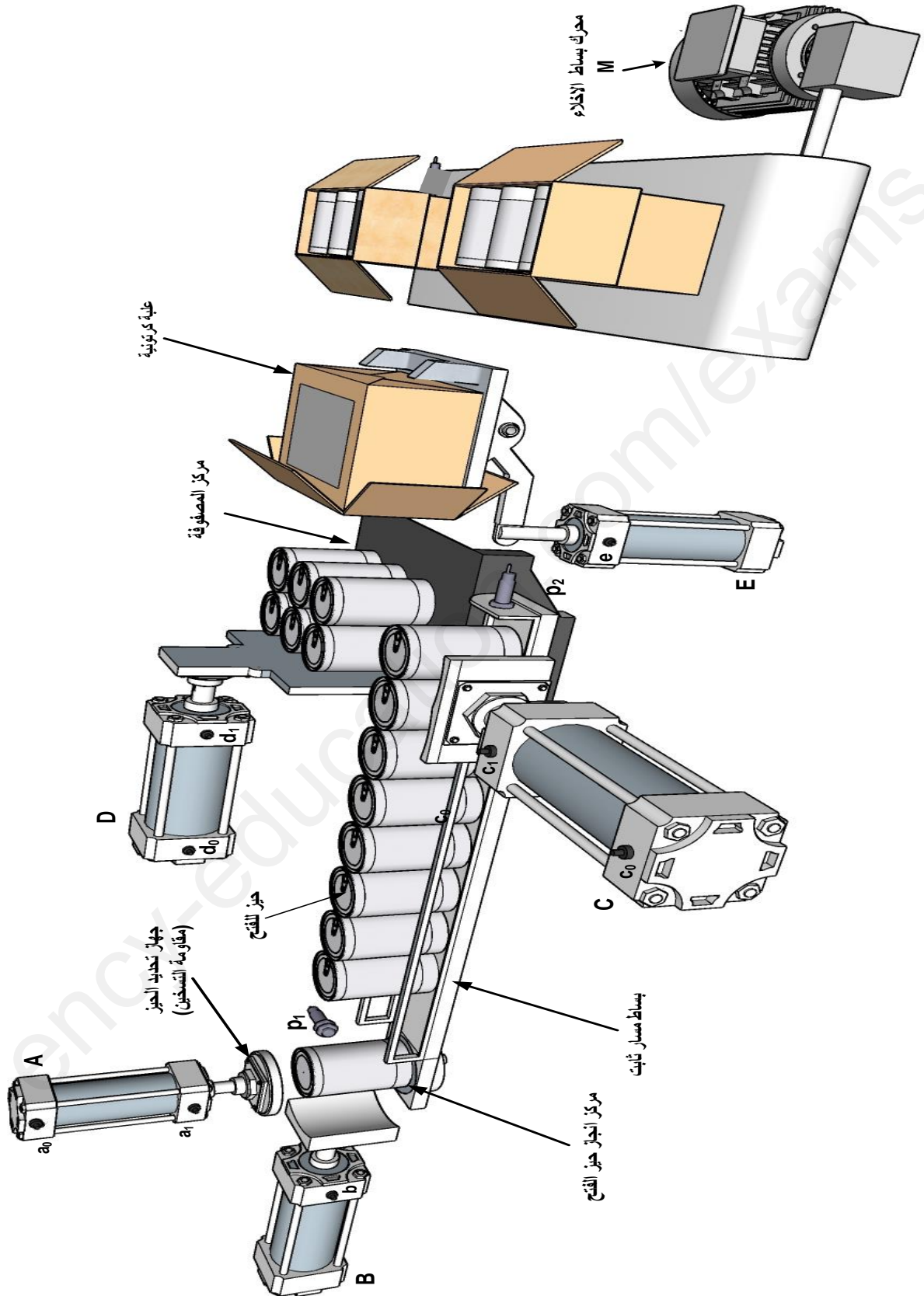
- 1) هدف التآلية: يهدف النظام إلى انجاز حيز للفتح على علب جاهزة لمنتج صناعي وتوضيبها في علب كرتونية.
 - 2) الوصف : يحتوي هذا النظام على 4 أشغولات:
 - انجاز حيز الفتح: يتم تسخين جهاز تحديد الحيز بواسطة مقاومة التسخين Rch ، وعند درجة حرارة $\theta=80^{\circ}C$ تنزل ساق الرافعة A ، وبعد مرور $t_1=3s$ ، تعود ساق الرافعة A ثم تُدفع العلب على المسار الثابت بواسطة الرافعة B .
 - تصفييف العلب: يتم دفع علبتين إلى مركز المصفوفة بواسطة الرافعة C . (تكوين ثلاث صفوف علب)
 - تعبئة العلب الكرتونية: يتم تعبئة المصفوفة المتكونة من 6 علب في علبه كرتونية عن طريق الرافعة D .
 - اخلاء العلب الكرتونية: يتم الاخلاء بواسطة الرافعة E ثم دوران البساط الذي يديره المحرك M لمدة $t_2=6s$.
 - 3) الأمن: حسب القوانين المعمول بها في النظام الدولي.
 - 4) الدعامة: يستوجب حضور عاملين: الأول مختص في المراقبة والصيانة الدورية والثاني دون اختصاص لوضع العلب الكرتونية الفارغة و صرف المملوءة.
- يتم تقديم علب جاهزة للمنتج في مركز انجاز الحيز بواسطة ذراع آلي خارج الدراسة .

5) التحليل الوظيفي: الوظيفة الشاملة (مخطط النشاط A-0)

W: طاقة كهربائية - هوائية
E: تعليمات الاستغلال
C: أوامر التشغيل.
R : N, θ, t_2, t_1

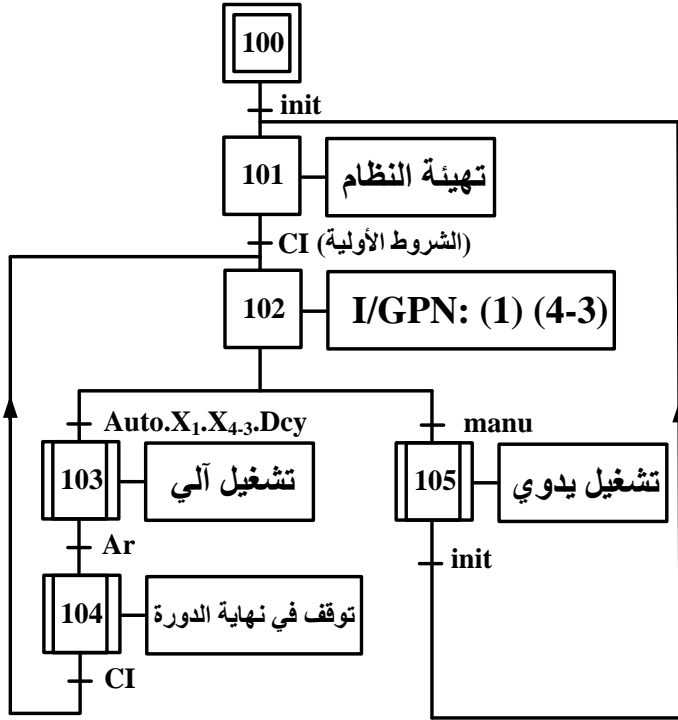


6) المناولة الهيكلية: (الشكل 1)

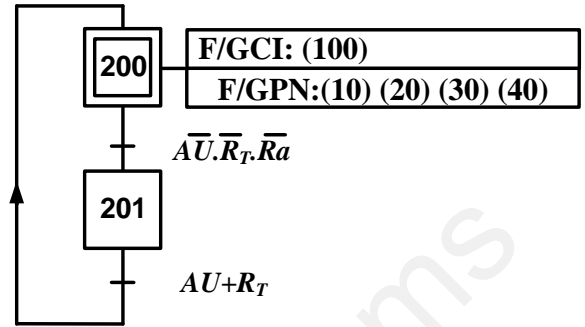


(7) المناولة الزمنية:

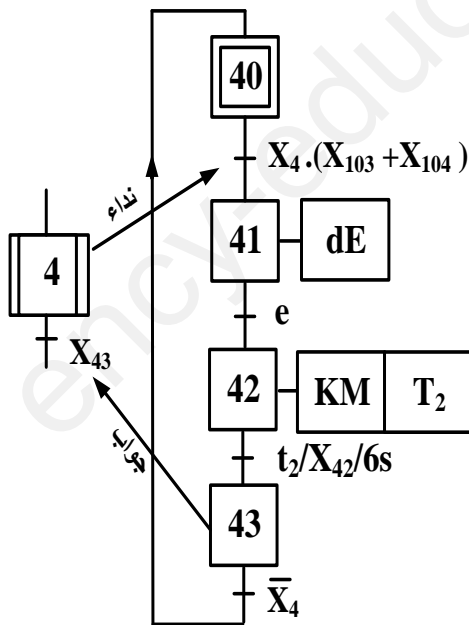
(الشكل 3) متمن القيادة التهيئة (GCI)



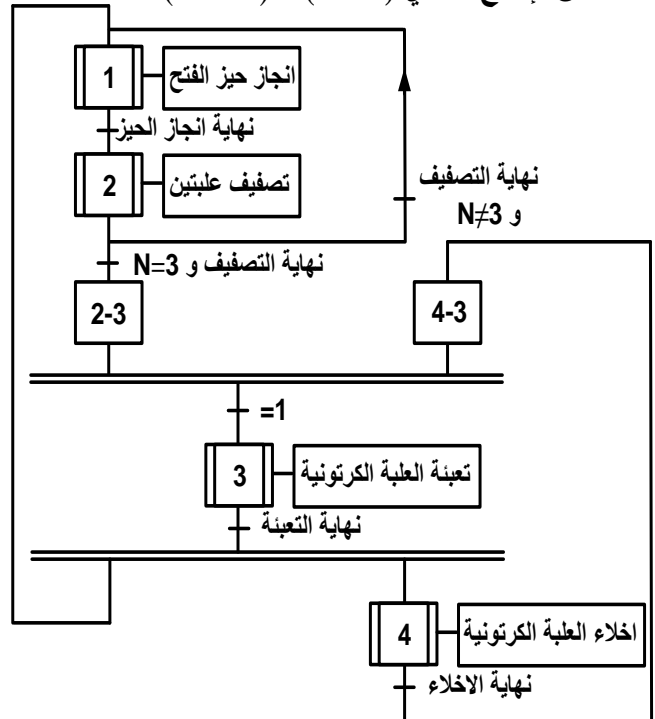
(الشكل 2) متمن الأمن (GS)



(الشكل 5) متمن الأشغولة 4 "اخلاء العلبه الكرتونية"



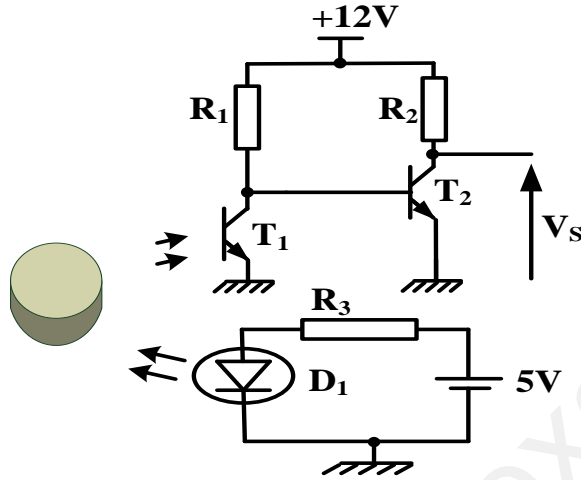
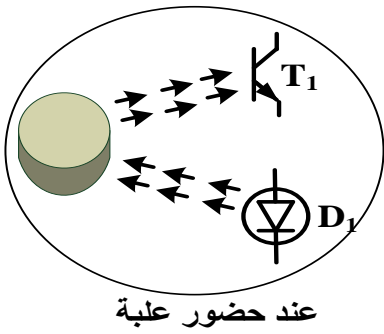
(الشكل 4) متمن الإنتاج العادي (GPN)



أدوات التحكم والمراقبة والحماية والتغذية	الملتقطات	المنفذات المتصدرة	المنفذات	الاشغولة
مبدلة اختيار نمط التشغيل: آلي- دورة بدورة: <i>Auto/manu</i> . زر التوقيف: <i>Ar</i> زر إعادة التسليح: <i>Ra</i> توقف استعجالي: <i>AU</i> <i>R_T</i> : مرحل حراري لحماية المحرك <i>M</i> توتر شبكة التغذية: <i>220/380V, 50HZ</i>	<i>p1</i> : الكشف عن حضور العلبة في مركز الانجاز الكشف عن وضع الرافعة <i>A</i> <i>a₀, a₁</i> : الكشف عن وضع الرافعة <i>B</i> <i>b</i> : الكشف عن وضع الرافعة <i>B</i> <i>t₁</i> : تأجيل 3s. <i>R_{CTN}</i> : ملتقط الكشف عن درجة الحرارة (θ).	(dA^+, dA^-) : موزع 2/4 كهر وهوائي ثنائي الاستقرار <i>KR_{ch}</i> : مرحل التحكم في مقاومة التسخين. (dB) : موزع 2/3	<i>A</i> : رافعة مزدوجة المفعول. <i>R_{ch}</i> : مقاومة تسخين <i>B</i> : رافعة بسيطة المفعول	إنجاز حيز الفتح
	<i>c₀, c₁</i> : الكشف عن وضع الرافعة <i>C</i> . <i>p2</i> : الكشف عن حضور علبتين في نهاية الشوط.	(dC^+, dC^-) : موزع 2/4 كهر وهوائي ثنائي الاستقرار	<i>C</i> : رافعة مزدوجة المفعول.	تصنيف العلب
	<i>d₀, d₁</i> : الكشف عن وضع الرافعة <i>D</i>	(dD^+, dD^-) : موزع 2/4 كهر وهوائي ثنائي الاستقرار	<i>D</i> : رافعة مزدوجة المفعول.	تعبئة العلبة الإلكترونية
	<i>e</i> : الكشف عن وضع الرافعة <i>E</i> <i>t₂</i> : تأجيل 6s	(dE) : موزع 2/3 <i>KM</i> : ملامس كهر ومغناطيسي ~24V	<i>E</i> : رافعة بسيطة المفعول. <i>M</i> : محرك لاتزامني ~3 اتجاه واحد للدوران	إخلاء العلبة الإلكترونية

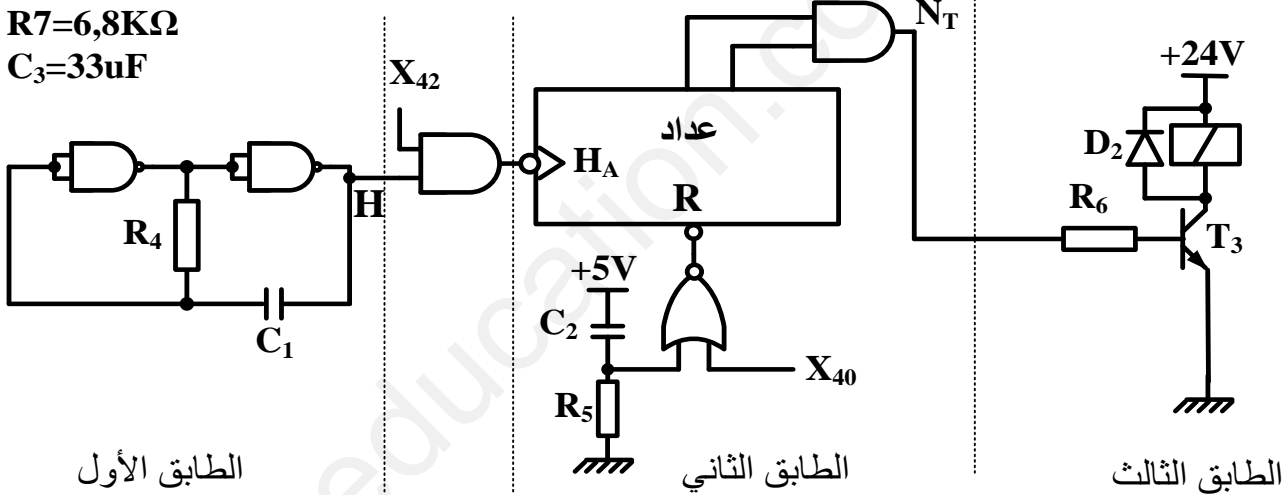
(9) الإنجازات التكنولوجية:

• ملتقط الكشف عن حضور العلبة p₁: (الشكل 6)

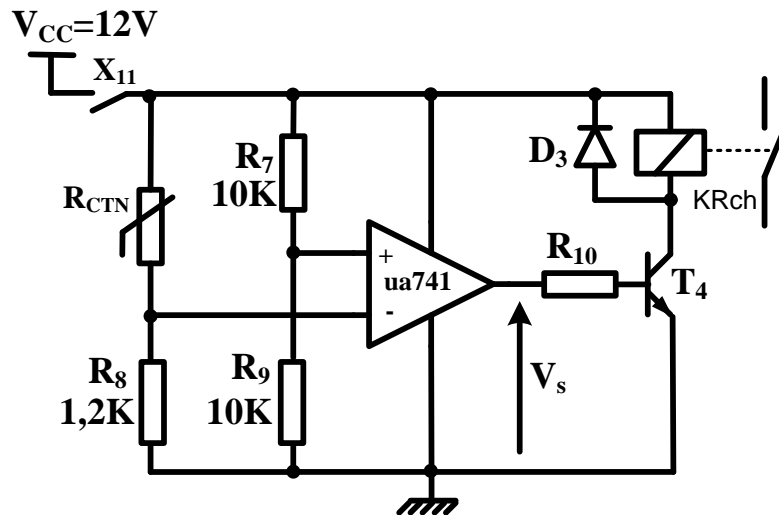


• تركيب الموجلة (6 ثواني) بعداد: (الشكل 7)

$R7=6,8K\Omega$
 $C3=33\mu F$



• دارة التحكم في مقاومة التسخين R_{ch}: (الشكل 8)

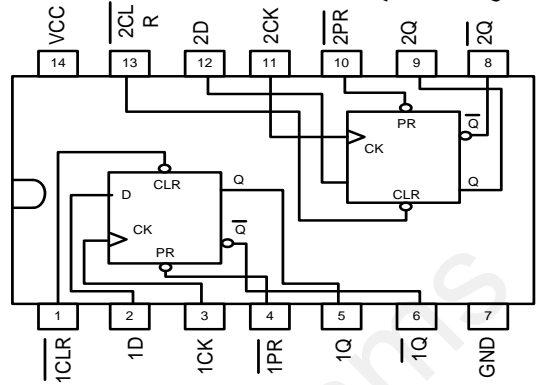


10) ملحق الوثائق التقنية :

• جدول تشغيل الدارة المندمجة 7474

ENTREES				SORTIES	
\overline{PR}	\overline{CLR}	CK	D	Q	\overline{Q}
0	1	X	X	1	0
1	0	X	X	0	1
0	0	X	X	1	1
1	1	▲	1	1	0
1	1	▲	0	0	1
1	1	0	X	Q0	$\overline{Q0}$
1	1	1	X	Q0	$\overline{Q0}$

• الدارة المندمجة 7474



• ملحق 1: من جدول خصائص المقاومة R_{CTN} (NTCLE413-428 10K 3 % B3984 K)

Température °c	70.0	75.0	80.0	85.0	90.0	95.0	100.0
R_{CTN}	1.74K Ω	1.47 K Ω	1.25 K Ω	1.06 K Ω	0.91 K Ω	0.78 K Ω	0.67 K Ω

• ملحق 2: من مرجع المحركات اللاتزامنية ثلاثية الأطوار:

220V			380V			Contacteur Tripolaire(2)	Relais thermique	Sectionneur tripolaire port-fusible
kw	ch	In(A)	kw	ch	In(A)	Calibre	Référence	Référence
0.37	0.5	1.8	0.55	0.75	1.6	LCI-D093.A65	LR1-D09307A65	LS1-D2531
0.55	0.75	2.75	1.1	1.5	2.6	LCI-D093.A65	LR1-D09306A65	LS1-D2531
0.75	1	3.5	1.5	2	3.5	LCI-D093.A65	LR1-D09306A65	LS1-D2531
1.1	1.5	4.4	2.2	3	5	LCI-D093.A65	LR1-D09310A65	LS1-D2531
1.5	2	6.1	3	4	6.6	LCI-D093.A65	LR1-D09312A65	LS1-D2531
7.5	10	27	15	20	30	LCI-D403.	LR1-D40353A65	GK1-EK

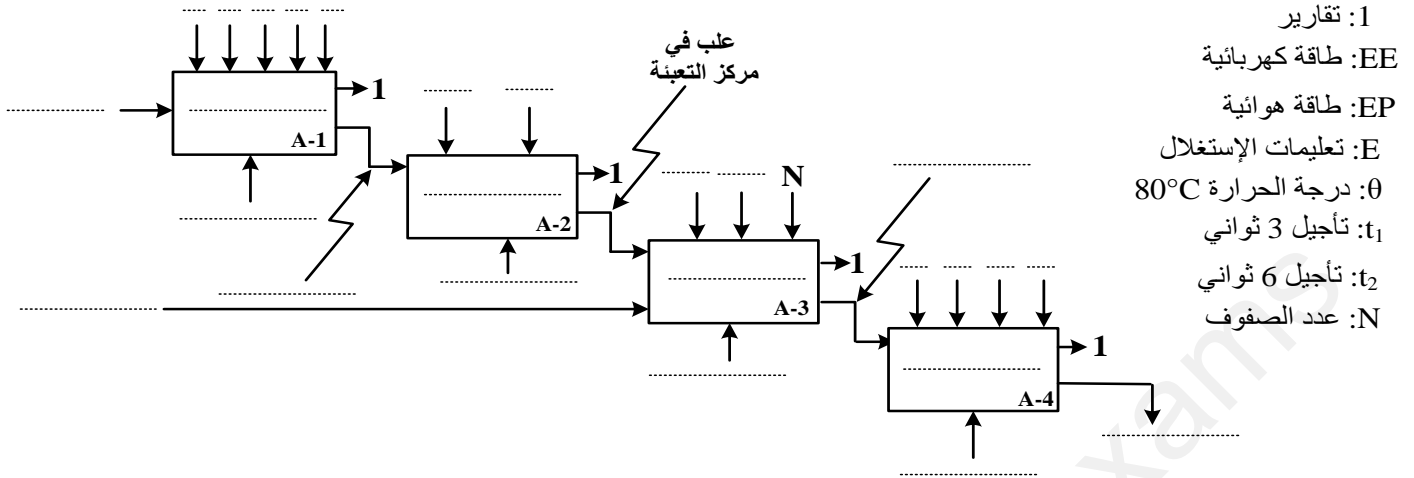
• ملحق 3: من جدول خصائص محول التغذية 230V ، توتر الثانوي 24V :

المرجع	الاستطاعة الظاهرية الاسمية (VA)	الضياع في الفراغ (W)	الضياعات الكلية (W)
44211	40	3.9	7.4
44212	63	6.0	14.3
44213	100	8.2	17.3
44214	160	11.2	23.4
44215	250	14.9	31.7
44216	400	18.3	48.3

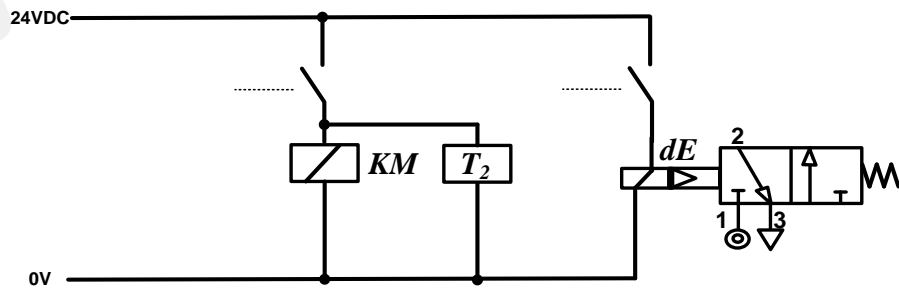
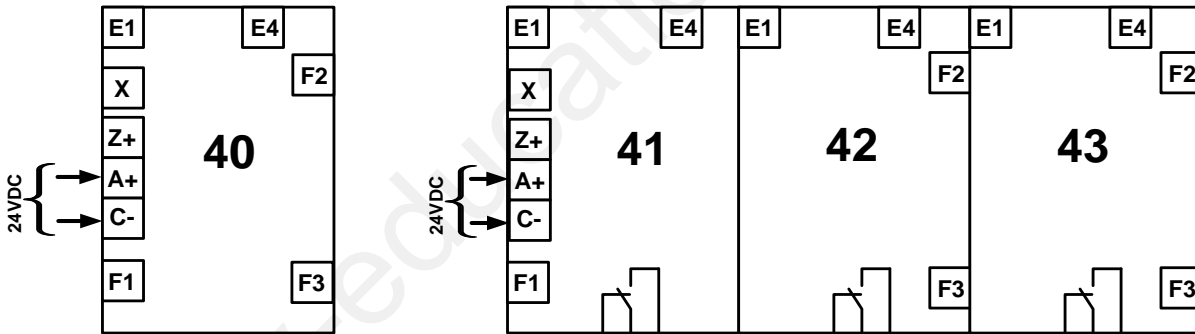
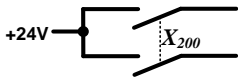
العمل المطلوب

- س1: أكمل النشاط البياني التنازلي (A-0) على وثيقة الإجابة 1 (صفحة 17/16).
- س2: أنشئ متمعن الأشغولة I "انجاز حيز الفتح" من وجهة نظر جزء التحكم.
- س3: حدد دور المرحلة X200 والأوامر المتعلقة بها في متمعن الأمن (GS) (شكل 2 - صفحة 17/11)،
- س4: أكتب على شكل جدول معادلات التنشيط والتحميل والأفعال لمراحل الأشغولة 4 "اخلاء العلب الكرتونية".
- س5: أكمل ربط المعقب الكهربائي ودائرة الاستطاعة لمتمعن الأشغولة 4 على وثيقة الإجابة 1 (صفحة 17/16).
- **ملتقط الكشف عن حضور العلب p_1** : (الشكل 6- صفحة 17/13).
- س6: أكمل جدول تشغيل التركيب على وثيقة الإجابة 2 (صفحة 17/17).
- **تركيب المؤجلة (6 ثواني) بعداد:** (الشكل 7- صفحة 17/13)
- س7: حدد دور كل من: الطابق الأول، الطابق الثاني، الطابق الثالث، الخلية (R_5, C_2) في التركيب.
- س8: استنتج دور اشارة الخروج للطابق 1 (T_H) علما أن العداد يحتاج إلى إحصاء ($N_T=12$) نبضة للساعة.
- س9: أحسب تيار التشبع I_{csat} للمقل T_3 علما أن $V_{CEsat}=0,62V$ و خصائص المرحل ($24VDC, r=420\Omega$).
- س10: أكمل رسم العداد على وثيقة الإجابة 2 (صفحة 17/17).
- **بساط المسار الثابت:**
- نريد تغيير بساط المسار الثابت ببساط متحرك يتحكم فيه محرك خطوة / خطوة متحكم فيه بواسطة سجل إزاحة إلى اليمين حلقي، علما أن X هو مدخل شحن السجل بالقيمة الابتدائية $Q_0Q_1Q_2Q_3=1000$:
- س11: أكمل رسم هذا السجل على وثيقة الإجابة 2 (صفحة 17/17)
- **التأجيل باستعمال الميكرو مراقب:**
- تمت برمجة زمن التأجيل t_1 باستعمال الميكرو مراقب PIC16F84A.
- س12: أتمم التعليمات والتعليقات في البرنامج الرئيسي على وثيقة الإجابة 2 (الصفحة 17/17)، ببرمجة:
- RA1 كمرج، RB1 كمدخل (الإذن بالتأجيل)، temp: برنامج فرعي للتأجيل (4 ثواني).
- **دائرة التحكم في مقاومة التسخين R_{ch}** : (الشكل 8- صفحة 17/13)
- س13: أثبت ان قيمة التوتر المدخل (V^+) للمضخم العملي $V^+=6v$.
- س14: أحسب التوتر V^- من أجل درجة حرارة $85^\circ C$. (خصائص R_{CTN} ملحق 2 صفحة 17/14).
- س15: استنتج حالة المقل T_4 مع التعليل. (من أجل درجة حرارة $85^\circ C$).
- **المحرك M:**
- المحرك يحمل الخصائص التالية: $220V/380V, 50Hz, 1.5KW, \eta = 76\%, 3.5A$.
- س16: أثبت ان الاقران المناسب للمحرك هو الاقران النجمي.
- س17: استنتج الاستطاعة الممتصة للمحرك.
- س18: اختر عناصر خط التغذية المناسبة (الملاص-المرحل الحراري-القاطع العازل) باستعمال الملحق 2 (صفحة 17/14)
- **محول التغذية: محول ذو المرجع 44213 (ملحق 3 صفحة 17/14)**
- س19: استخرج قيمة الضياع في الحديد من جدول خصائص المحول (ملحق 3 صفحة 17/14)
- س20: استنتج الضياع بمفعول جول.
- س21: أحسب مردود المحول من أجل حمولة لديها معامل استطاعة $\cos\phi = 0.6$.

ج1: النشاط البياني التنازلي (A-0):

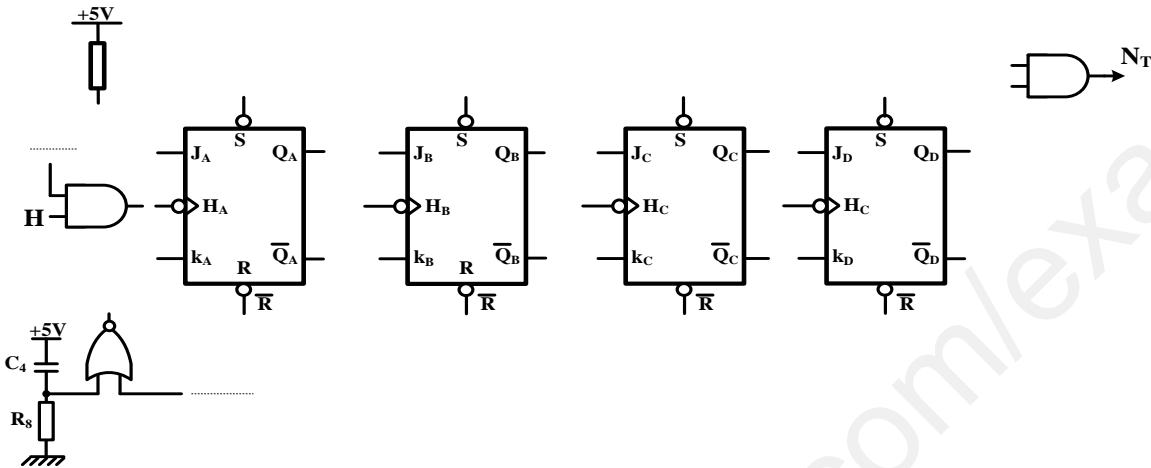


ج5: المعقب الكهربائي لمتن الأشغولة 4 "الخلاء العلبة الالكترونية":

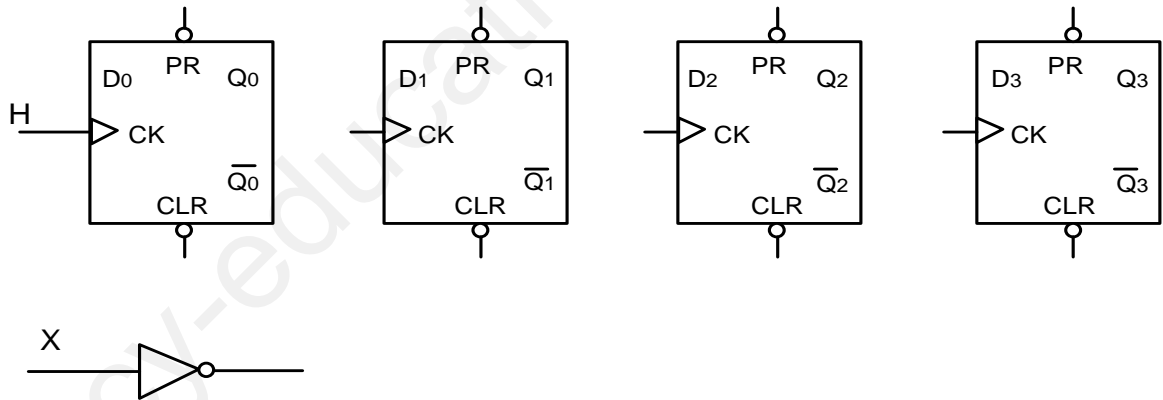


حالة المقل T_1	حالة المقل T_2	قيمة توتر المخرج V_S
		عند غياب العلبة
		عند حضور العلبة

ج10: دائرة العداد:



ج11: السجل المقترح للتحكم في المحرك خطوة / خطوة:



ج12: السجل لبرنامج الرئيسي للميكرو مراقب 16F84A:

```

Start
btfss PORTB,1 ; .....
goto Start ; .....
bsf PORTA,1 ; .....
.....temp ; نداء البرنامج الفرعي للتأجيل (temp)
..... PORTA,1 ; اجعل المخرج RA1=0
goto Start
end ; .....
    
```