

## نظام ألي لتعليب الصفائح

## دفتر الشروط :

1. هدف التآلية : يهدف نظام تعليب الصفائح الى زيادة المنتج وتحسين تسويقه.

2. الوصف : تم تجزئة النظام وظيفيا الى الأشغولات الرئيسية التالية :

✓ أشغولة تقديم 10 صفائح .

✓ أشغولة تعبئة الصناديق بالصفائح .

✓ أشغولة الإتيان بالصناديق .

بالإضافة إلى أشغولة الإخلاء

3. كيفية التشغيل :

تنطلق الأشغولتان 1 و 3 في آن واحد ، ليتم إحضار صندوق فارغ بواسطة بساط الإتيان الذي يديره المحرك M1 حتى

يكشف عنه الملتقط S1 ويتم تقديم 10 صفائح بحيث تكون الصفائح موجودة داخل الخزان ، تدفع بواسطة

الرافعة A إلى المنحدر فتتحدر نحو مكان التعبئة بحيث يكشف عن مرورها خلية كهروضوئية Cp . ساق الرافعة

ينتظر 2s في كل مرة قبل إعادة خروجه .

بعد انتهاء الأشغولتين يدخل ساق الرافعة B لسقوط الصفائح داخل الصندوق . بعد 3s يعود ساق الرافعة B إلى

وضعه الأول . وهكذا تتكرر العملية .

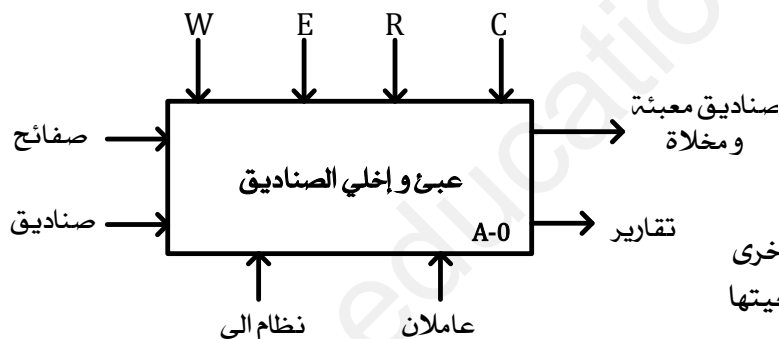
ملاحظة :

• تستعمل إشارة الخلية كهروضوئية كمدخل التوقيتية لعداد لامتزامن لعد 10 صفائح .

• الاتيان بالصندوق الجديد يؤدي في الوقت نفسه إلى تقديم الصندوق المملوء نحو بساط الإخلاء الذي يديره

المحرك M2 .

4. الوظيفة الشاملة : النشاط البياني A0 :



W : EE : طاقة كهربائية + EP : طاقة هوائية

E : تعليمات الاستغلال

R : الضبط : t1 : زمن انتظار خروج ذراع الدافعة A مرة أخرى

t2 : زمن انتظار عودة ذراع الدافعة B لوضعيتها

N : عدد الصفائح

C : الإعدادات

5. أنماط التشغيل والتوقف (GEMMA) :

التشغيل في الإنتاج العادي : للدخول في الإنتاج العادي يضع العامل مبدلة اختيار نمط التشغيل في الوضعية auto . في

حالة وجود صفائح (يكشف عنها الملتقط m) يدخل النظام في الإنتاج بالضغط على الزر Dcy . في حالة عدم وجود

الصفائح يقوم العامل بعمل تحضير يرمثل في وضع صفائح ثم الضغط على الزر Dcy للدخول في الإنتاج العادي .

• التوقف العادي يتم بالضغط على الزر AR من طرف العامل المكلف والتوقف يتم في نهاية الدورة العادية .

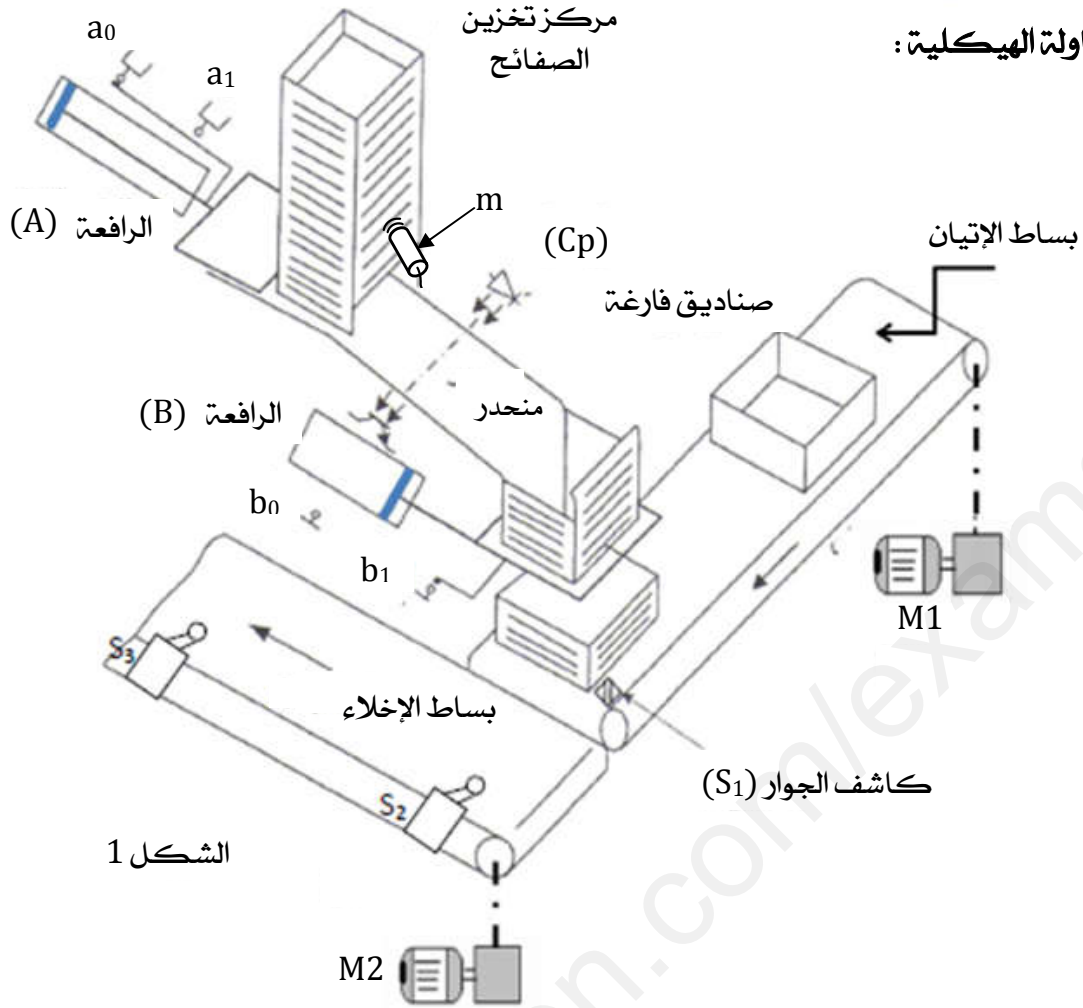
• التوقف الاستعجالي : يتوقف النظام إما في حالة خلل في أحد المحركات أو بالضغط على زر الإيقاف

الإستعجالي AU .

بعد توقف النظام يتم كشف الخلل وتصليحه ثم يقوم العامل بإعادة تسليح النظام بالضغط على الزر

Rearm وإعادة تهيئة النظام من جديد (وضع الجزم العملي في الشروط الابتدائية) .

6. المناولة الهيكلية :



7. الأجهزة المستعملة، المميزات :

أ. الأجهزة الكهربائية: شبكة التغذية:  $3 \times 380V, 50Hz$

الجهاز	النوع	التحكم	الاستعمال
M1	محرك لاتزامني ~3 اقلع مباشر اتجاه واحد للدوران	KM1 : ملامس التحكم في المحرك	تدوير بساط الإتيان
M2	محرك لاتزامني ~3	ميكرو مراقب PIC16F84A	تدوير بساط الإخلاء

ب. الأجهزة الهوائية :

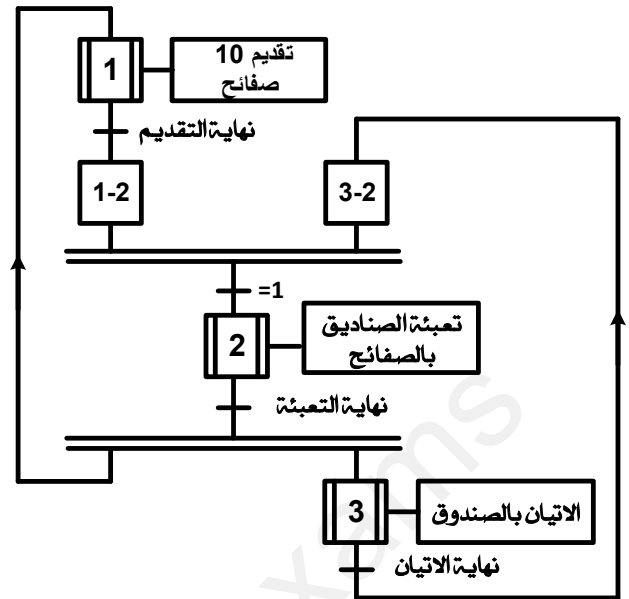
الجهاز	النوع	التحكم	الاستعمال
A	دافعة مزدوجة المفعول	dA+ و dA- : موزع ثنائي الاستقرار كهرو هوائي ~24V	تقديم الصفائح
B	دافعة مزدوجة المفعول	dB+ و dB- : موزع ثنائي الاستقرار كهرو هوائي ~24V	تعبئة الصناديق بالصفائح

ت. الملتقطات :

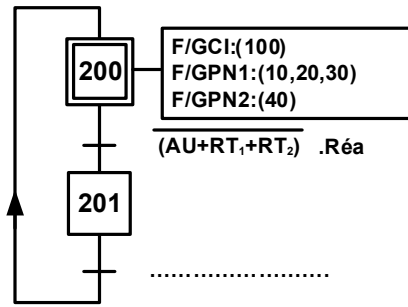
العنصر	النوع	الإستعمال
a0 , a1	ملتقط نهاية الشوط	مراقبة دخول و خروج ذراع الدافعة A
b0 , b1	ملتقط نهاية الشوط	مراقبة دخول و خروج ذراع الدافعة B
S1	ملتقط الجوار	يكشف عن حضور صندوق فارغ
t1	t1 = 2s مؤجلة الكترونية	زمن انتظار خروج ذراع الدافعة A مرة اخرى
t2	t2 = 3s مؤجلة كهربائية	زمن انتظار عودة ذراع الدافعة B لوضعيتها
AU: توقف استعجالي	RT1 و RT2 : مرحلين حراريين لحماية المحركين M1 و M2 Manu/Auto : مبدلة اختيار نمط التشغيل آلي أو يدوي	Réa : ضاغطة أمر إعادة التشغيل بعد العجز
S2 و S3	ملتقطا نهاية الشوط	اقلع و توقيف المحرك M2

8. المناولة الزمنية :

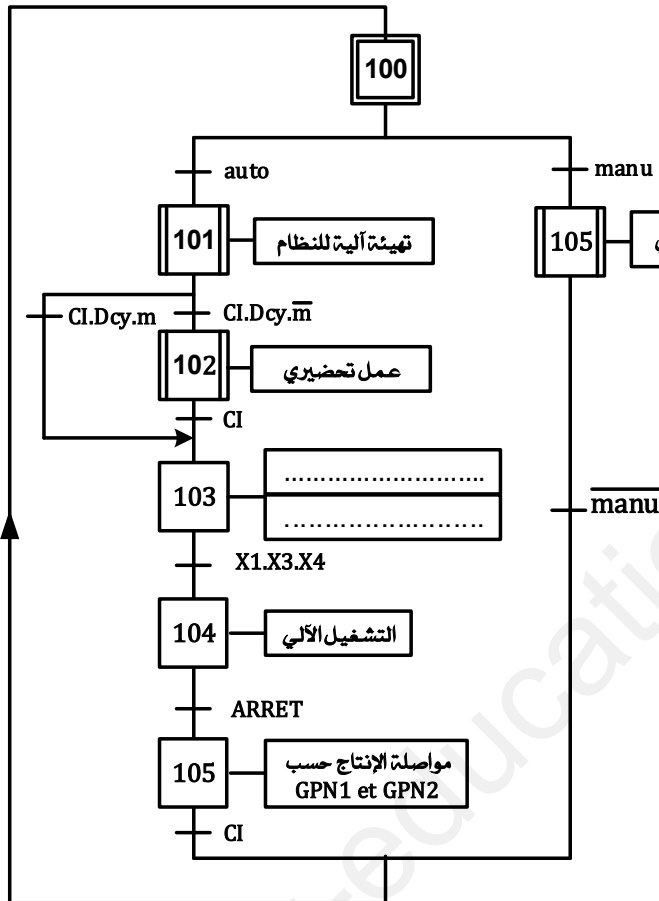
متمن الإنتاج العادي :



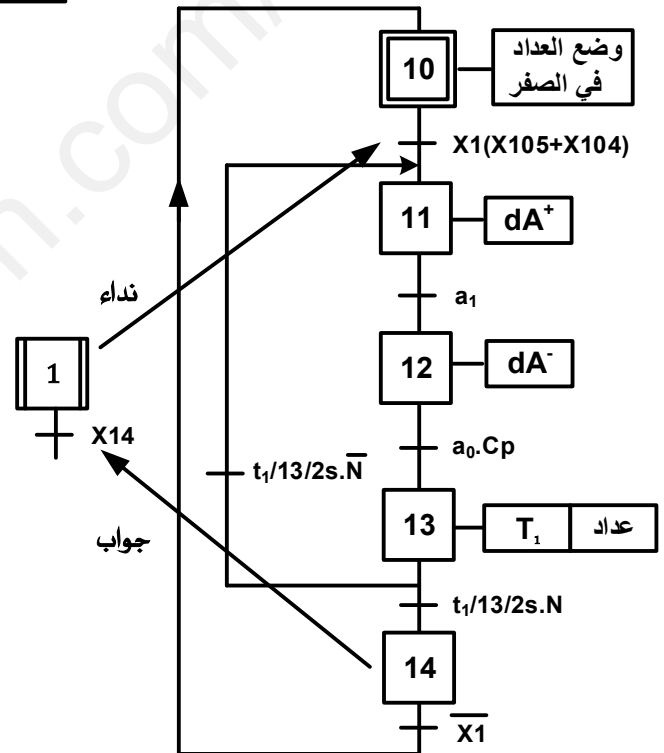
متمن الأمن :



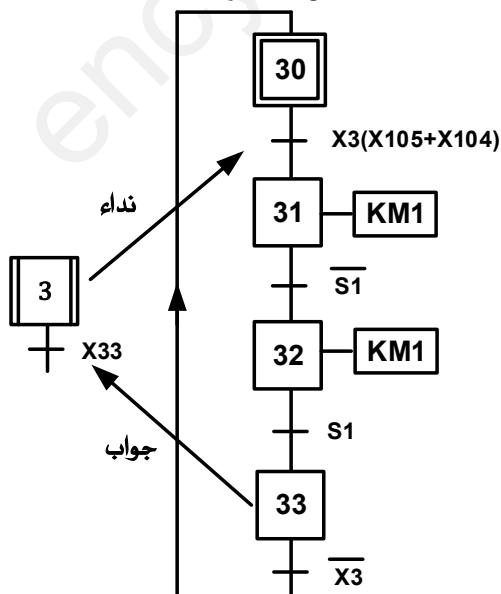
متمن القيادة والتهيئة :



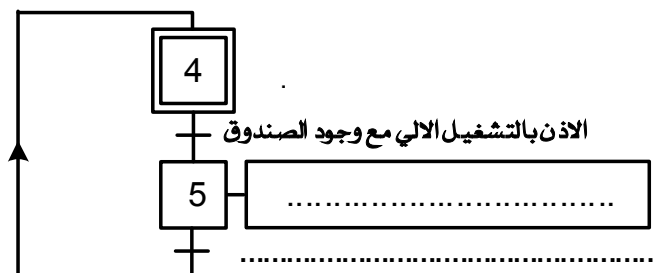
متمن الأشغولة 1 :



متمن الأشغولة 3 :

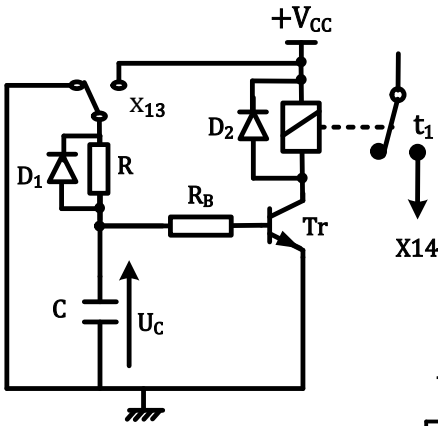


متمن الإنتاج العادي GPN 2 من وجهة نظر النظام  
لوظيفة الإخلاء :



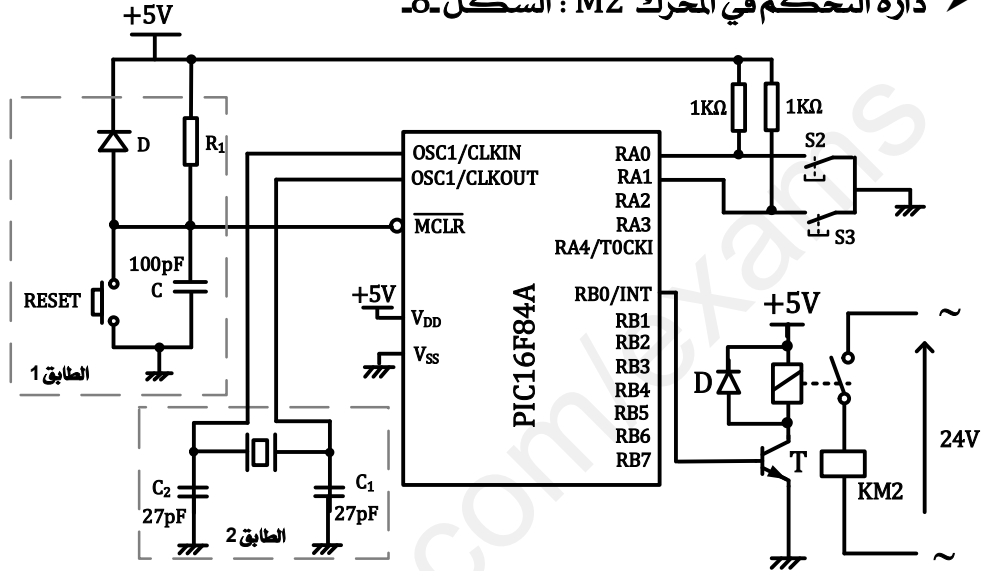
9. إنجازات تكنولوجية:

➤ دائرة الموجة  $t_1$ : الشكل-7.

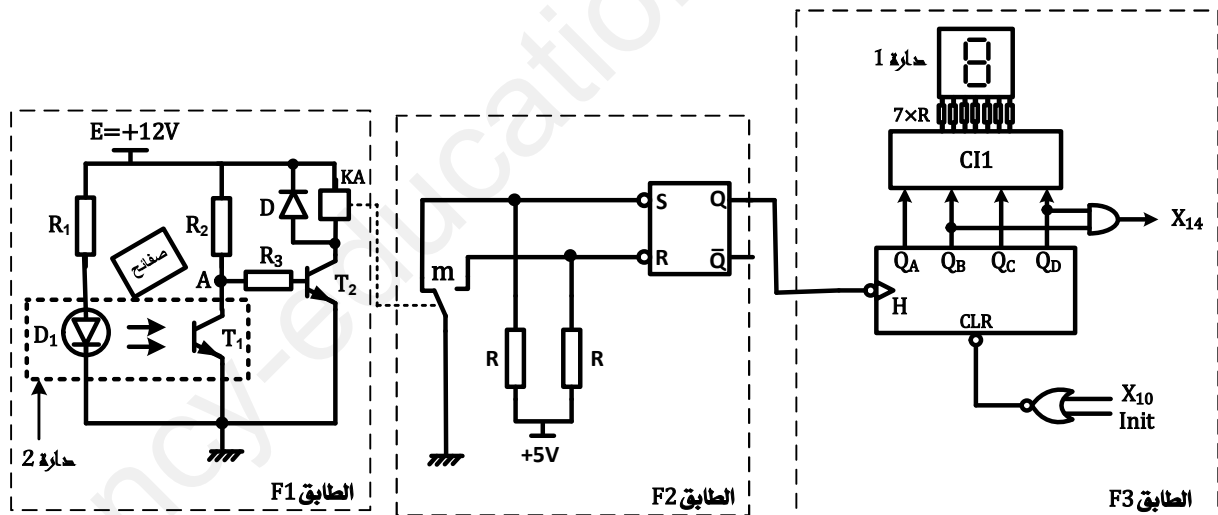


$V_{CC} = 12V$  ;  $V_{BEast} = 0,6V$   
 $I_{Bsat} = 0,093mA$  ;  $R_B = 10K\Omega$   
 $c = 100\mu F$

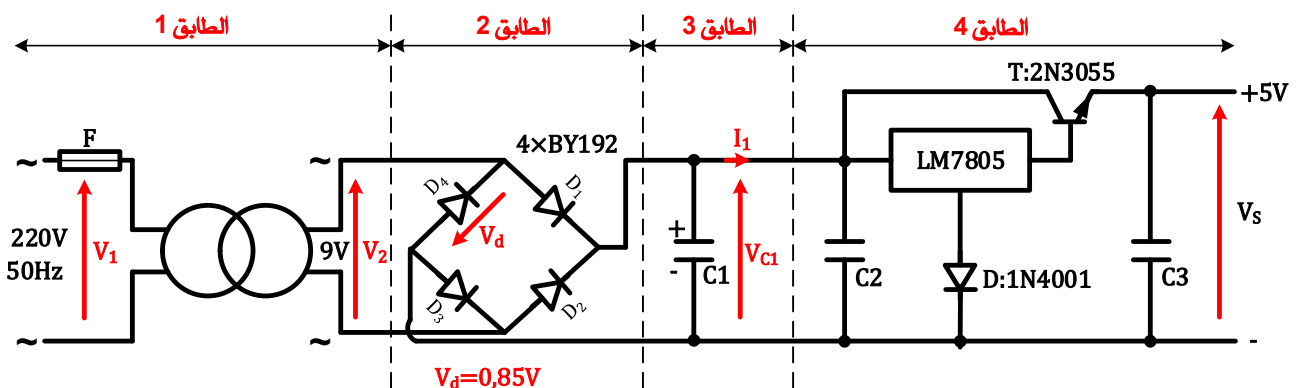
➤ دائرة التحكم في المحرك M2 : الشكل-8.



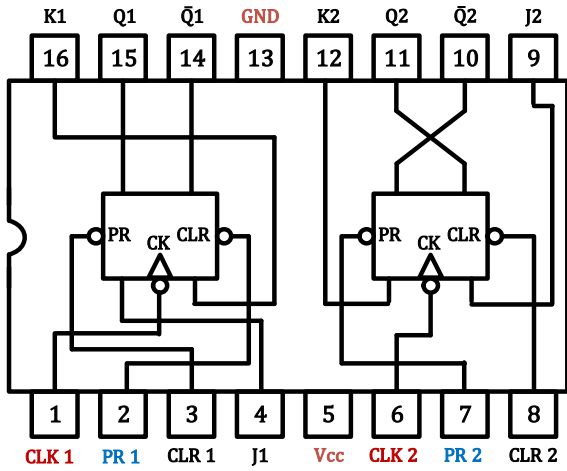
➤ دائرة عد 10 صفائح : الشكل-9.



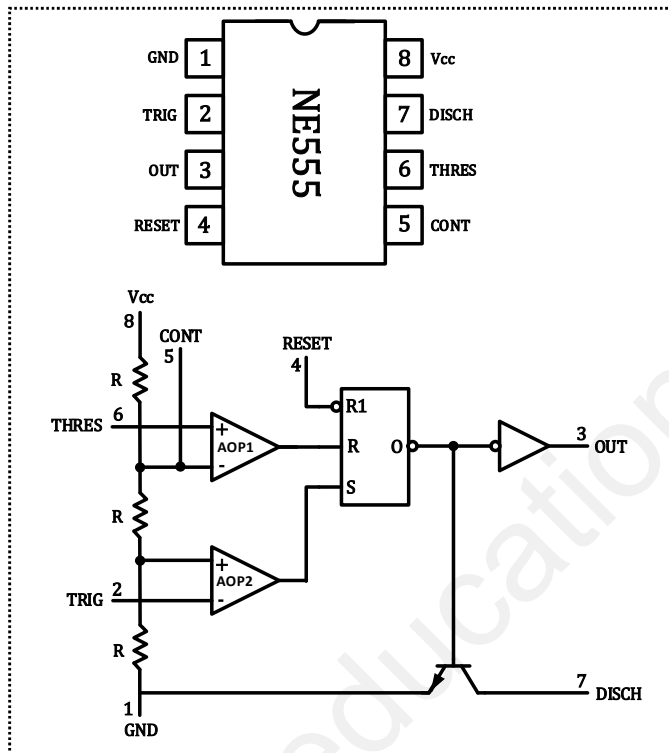
➤ دائرة التغذية +5V لتغذية خلية الكشف عن حضور الصفیحة : الشكل-10.



قلاب JK : جدول التشغيل و الدارة المندمجة 74LS76 :

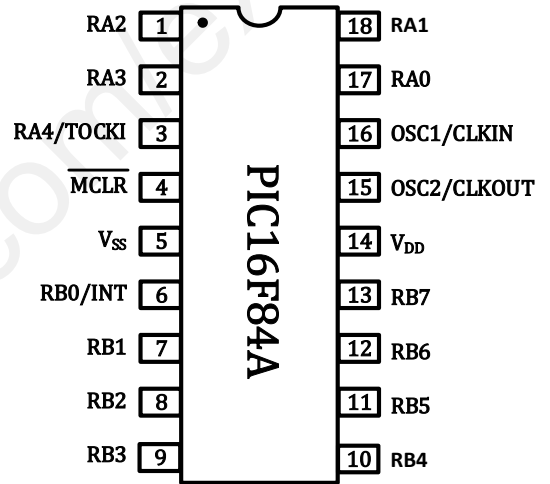


الدارة المندمجة NE555 : توزيع المساري والبنية



المداخل Inputs					المخارج Outputs	
PR	CLR	CLK	J	K	Q	Q̄
L	H	X	X	X	H	L
H	L	X	X	X	L	H
L	L	X	X	X	H	H
H	H	↓	L	L	Q <sub>0</sub>	Q̄ <sub>0</sub>
H	H	↓	H	L	H	L
H	H	↓	L	H	L	H
H	H	↓	H	H	TOGGLE	
H	H	H	X	X	Q <sub>0</sub>	Q̄ <sub>0</sub>
H	H	L	X	X	Q <sub>0</sub>	Q̄ <sub>0</sub>

الدارة المندمجة للميكرو مراقب PIC16F84A :



سجل الاعدادات المادية CONFIG\_ ذو 14 خانة :

Bit13	CP	CP	CP	CP	CP	CP	CP	CP	CP	CP	PWRTE	WDTE	FOSC1	FOSC0	Bit0
-------	----	----	----	----	----	----	----	----	----	----	-------	------	-------	-------	------

- bit 13-4 **CP** : Code Protection bit  
1 = Code protection disabled  
0 = All program memory is code protected
- bit 3 **PWRTE** : Power-up Timer Enable bit  
1 = Power-up Timer is disabled  
0 = Power-up Timer is Enabled
- bit 2 **WDTE** : Watchdog Timer Enable bit  
1 = WDT enabled  
0 = WDT disabled
- bit 1-0 **FOSC1** : **FOSC0** : Oscillator Selection bits  
11 = RC oscillator  
10 = HS oscillator  
01 = XT oscillator  
00 = LP oscillator

جدول اختيار نوع المذبذب

FOSC1	FOSC0	نوع المذبذب
1	1	RC
1	0	HS
0	1	XT
0	0	LP

WDTE : تفعيل المؤقت

1 = WDT : مفعّل ، 0 = WDT : غير مفعّل

PWRTE : تفعيل تأجيل التغذية

1 : التأجيل غير مفعّل ، 0 : التأجيل مفعّل

CP : حماية شفرة البرنامج المخزن في ذاكرة القراءة  
0 : حماية مفعّلة ، 1 : حماية غير مفعّلة

جدول محتوى السجلات الخاصة عند الارجاع للصفر :

Addr	Name	Bit 7	Bit 6	Bit 5	Bit 4	Bit 3	Bit 2	Bit 1	Bit 0	Value on Power-on RESET	Details on page
Bank 0											
00h	INDF	Uses Contents of FSR to address Data Memory (not a physical register)								---- ----	11
01h	TMR0	8-bit Real-Time Clock/Counter (PC)								XXXX XXXX	20
02h	PCL	Low order 8 bits of Program Counter (PC)								0000 0000	11
03h	STATUS <sup>(2)</sup>	IRP	RP1	RPO	$\overline{TO}$	$\overline{PD}$	Z	DC	C	0001 1XXX	8
04h	FSR	Indirect data memory address pointer 0								XXXX XXXX	11
05h	PORTA <sup>(4)</sup>	–	–	–	RA4/TOCKI	RA3	RA2	RA1	RA0	---X XXXX	16
06h	PORTB <sup>(5)</sup>	RB7	RB6	RB5	RB4	RB3	RB2	RB1	RB0/INT	XXXX XXXX	18
07h	–	Unimplemented location, read as '0'								–	–
08h	EEDATA	EEPROM Data Register								XXXX XXXX	13,14
09h	EEADR	EEPROM Address Register								XXXX XXXX	13,14
0Ah	PCLATH	–	–	–	Write buffer for upper 5 bits of the PC <sup>(1)</sup>				---	0 0000	11
0Bh	INTCON	GIE	EEIE	TOIE	INTE	RBIE	TOIF	INTF	RBIF	0000 000X	10
Bank 1											
80h	INDF	Uses Contents of FSR to address Data Memory (not a physical register)								---- ----	11
81h	OPTION_REG	RBPU	INTEDG	TOCS	TOSE	PSA	PS2	PS1	PS0	1111 1111	9
82h	PCL	Low order 8 bits of Program Counter (PC)								0000 0000	11
83h	STATUS <sup>(2)</sup>	IRP	RP1	RPO	$\overline{TO}$	$\overline{PD}$	Z	DC	C	XXX1 1XXX	8
84h	FSR	Indirect data memory address pointer 0								XXXX XXXX	11
85h	TRISA	–	–	–	PORTA DATA Direction Register				---	1 1111	16
86h	TRISB	PORTB DATA Direction Register								1111 1111	18
87h	–	Unimplemented location, read as '0'								–	–
88h	EECON1	–	–	–	EEIF	WRERR	WREN	WR	RD	---0 X000	13
89h	EECON2	EEPROM Control Register 2 (not a physical register)								---- ----	14
0Ah	PCLATH	–	–	–	Write buffer for upper 5 bits of the PC <sup>(1)</sup>				---	0 0000	11
0Bh	INTCON	GIE	EEIE	TOIE	INTE	RBIE	TOIF	INTF	RBIF	0000 000X	10

## ملاحظة مهمة

المطلوب من التلميذ الاجابة على 20 سؤال فقط : 15 سؤال محددة من طرف الاستاذ + 5 أسئلة يختارها التلميذ تبدأ في الإجابة على الاسئلة المحددة 15 ثم تختار 5 اسئلة أخرى  
15 سؤال المحددة : 1- 2- 3- 7- 10- 12 أو 13- 16- 17- 18- 21- 23- 25- 26- 28- 29

- س 1 : أكمل التحليل الوظيفي التنازلي- النشاط البياني A0- لمتن الانتاج العادي 1 على وثيقة الإجابة صفحة 10  
س 2 : ارسم متمن الأشغولة 2 = تعبئة الصناديق بالصفائح = من وجهة نظر جزء التحكم .  
س 3 : أكمل ملأ جدول معادلات التنشيط و التخميل و المخارج للأشغولة 1 على وثيقة الإجابة صفحة 9 .  
س 4 : أرسم متمن الأشغولة 1 من وجهة نظر جزء التحكم موجه مبرمج آلي صناعي API .  
س 5 : أعد رسم متمن الانتاج العادي GPN2 ثم أكمل النقائص الموجودة فيه .  
س 6 : أكتب عبارة الأمرين المرفقين بالمرحلة 103 ، ثم اشرح دور المرحلة 105 من متمن القيادة و التهيئة GCI .  
س 7 : في متمن القيادة و التهيئة أكتب معادلة الشروط الابتدائية CI .  
س 8 : حدد دور المرحلة X33 في متمن الأشغولة 3 .  
س 9 : في متمن الأمن أكتب الاستقبالية الناقصة ثم أرسم تدرج المتامن مع كتابة مختلف الأوامر .  
س 10 : أكمل ملء دليل GEMMA على وثيقة الإجابة صفحة 10 .  
س 11 : هل يمكن تجسيد متمن الأمن GS بالتكنولوجيا المربوطة مع التعليل ؟  
في حالة عدم التمكن من انجازه ، اقترح حلا مناسباً لانجازه مع التوضيح .  
س 12 : أكمل على وثيقة الإجابة صفحة 9 رسم دائرة المعقب الكهربائي للأشغولة 1 = تقديم الصفائح = مع دائرة التحكم و الاستطاعة للرافعة A ، و دائرة التغذية للمعقب الكهربائي .  
س 13 : أكمل على وثيقة الإجابة صفحة 9 رسم دائرة المعقب الهوائي للأشغولة 1 = تقديم الصفائح = مع دائرة التحكم و الاستطاعة للرافعة A .

### 📌 دراسة دائرة عد 10 صفائح الشكل -9- الصفحة 4 :

- س 14 : الطابق F3 : ما اسم و دور كل من : - الدارة المدمجة CI1 ، الدارة 1 .  
- أكتب معادلة معادلة مدخل الإرغام للعداد CLR .  
س 15 : ما هو دور الطابقين F1 و F2 ؟  
س 16 : أكمل على وثيقة الإجابة صفحة 10- جدول تشغيل دائرة عد 10 صفائح :  
س 17 : أكمل على وثيقة الإجابة صفحة 10 المخطط المنطقي للعداد مستعملاً الدارة المدمجة 74LS76  
📌 دائرة المؤجلة  $t_1$  الشكل -7- الصفحة 4 :  
س 18 : أكتب عبارة التوتر  $U_C$  بدلالة  $V_{BE}$  ،  $R_B$  ،  $I_B$  ، ثم أحسب  $U_C$  التي تجعل المقحل في حالة تشبع .  
س 19 : ما دور الملمس X13 ، و كيف تكون المكثفة C في الحالة الابتدائية لها ؟  
س 20 : أحسب قيمة المقاومة R من أجل زمن تأجيل قدره 2s .  
📌 دائرة التغذية 5V الشكل -10- الصفحة 4 :  
س 21 : على وثيقة الإجابة الصفحة 11 اكمل ملأ الجدول الذي يوضح اسم الطابق و الوسيلة المستعملة و دور كل طابق ، ثم فسر التعيين 7805 للدائرة المكونة للطابق 4 .  
دائرة التحكم في المحرك M2 الشكل -8- الصفحة 4 : من أجل التحكم في الملامس الكهرومغناطيسي  $KM_2$  بواسطة ملتقطي نهايتي شوط  $S_2$  و  $S_3$  قمنا بشحن الميكرومراقب بواسطة البرنامج الموضح في الصفحة 11 .  
• اعتماداً على التركيب الموضح في الشكل -8- الصفحة 4  
س 22 : ما هو دور الأقطاب التالية :  $(V_{DD}$  ،  $V_{SS}$  ،  $RA_0$  ،  $RA_1$  ،  $RB_0$  للميكرومراقب PIC16F84A .  
س 23 : أكمل التعليقات و التعليمات الناقصة في البرنامج في الصفحة 11 .

س 24 : اكمل على وثيقة الاجابة صفحة 11 محتوى السجلين (TRISA) (TRISB) حسب البرنامج الموجود في الصفحة 11 .

س 25 : اكتب على وثيقة الاجابة صفحة 11 محتوى السجل CONFIG\_ حسب الاعدادات التالية :  
\_CONFIG\_CP\_OFF\_WDT\_OFF\_PWRT\_OFF\_XT\_OSC

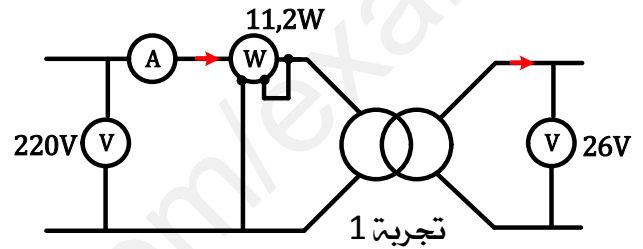
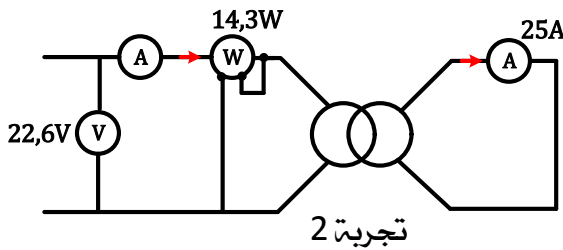
• مستعينا بجدول محتوى السجلات الخاصة - الصفحة 6 - عند الإرجاع للصفر ،

س 26 : أكمل ملأ سجل الخيارات على وثيقة الاجابة صفحة 11 - ثم أكتب محتوى السجلين TRISA و TRISB ، واستنتج حالة المرافئ PORTA و PORTB في هذه الحالة .

س 27 : أكتب محتوى البيت RPO عند الإرجاع للصفر للسجلات الخاصة .

🔧 دراسة المحول لتغذية المنفذات المتصدرة :

المحول المستعمل ذو المرجع 14 442 أحادي الطور ، 50Hz ، أجريت عليه التجارب التالية



س 28 : كيف تسمى التجربة 1 و التجربة 2 ؟ ، استنتج مجموع الضياعات .

علما ان توتر الأولي يساوي التوترفي التجربة 1 ، و المحول يصب في حمولة حثية ذو معامل استطاعة 0,6 تيار ثانوي شدته تساوي التيار الموجود في التجربة 2 .

س 29 : أحسب قيمة التوترفي الثانوي و مردود المحول ؟

س 30 : هل المردود أعظمي ؟ ولماذا ؟



وثيقة الإجابة 1  
المخارج

اللقب و الاسم : .....

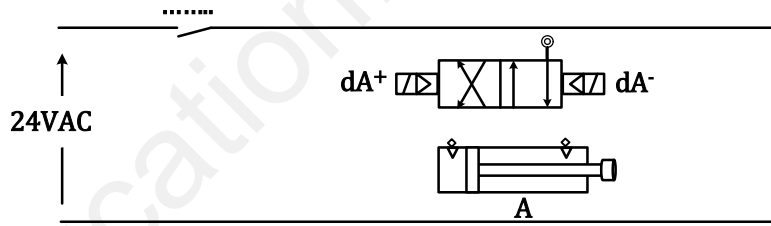
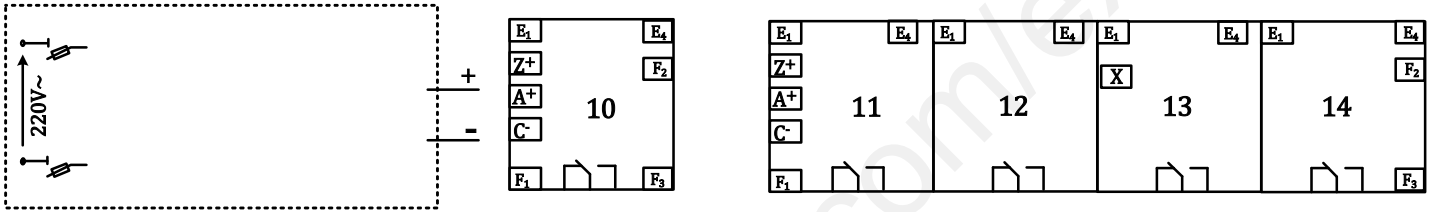
ج 3 : جدول معادلات التنشيط و التخميل و المخارج للأشغولة 1

dA<sup>+</sup> = .....

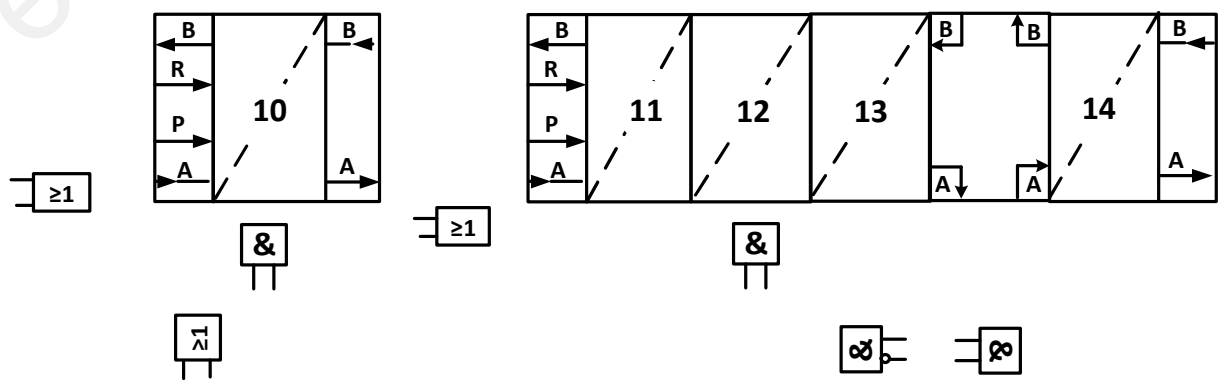
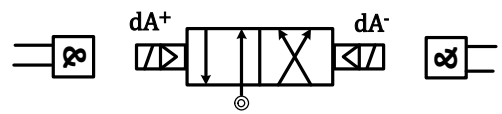
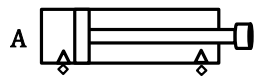
dA<sup>-</sup> = .....

المراحل	التنشيط	الذاكرة	التخميل
10			
11			
12			
13			
14			

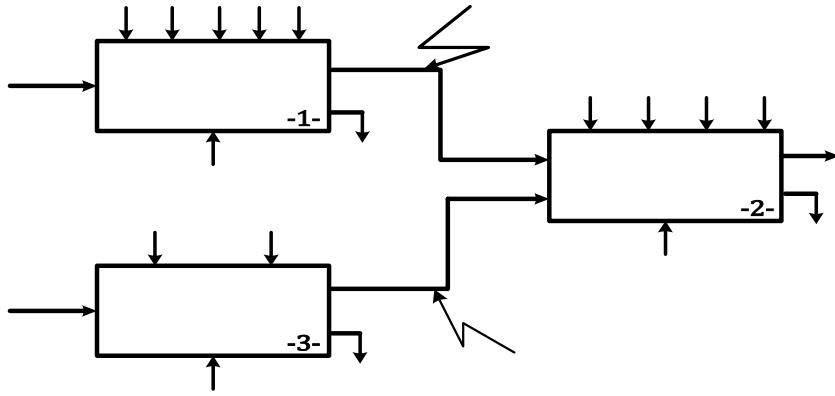
ج 12 : رسم دائرة المعقب الكهربائي للأشغولة 1 = تقديم الصفائح = مع دائرة التحكم و الاستطاعة للرافعة A :



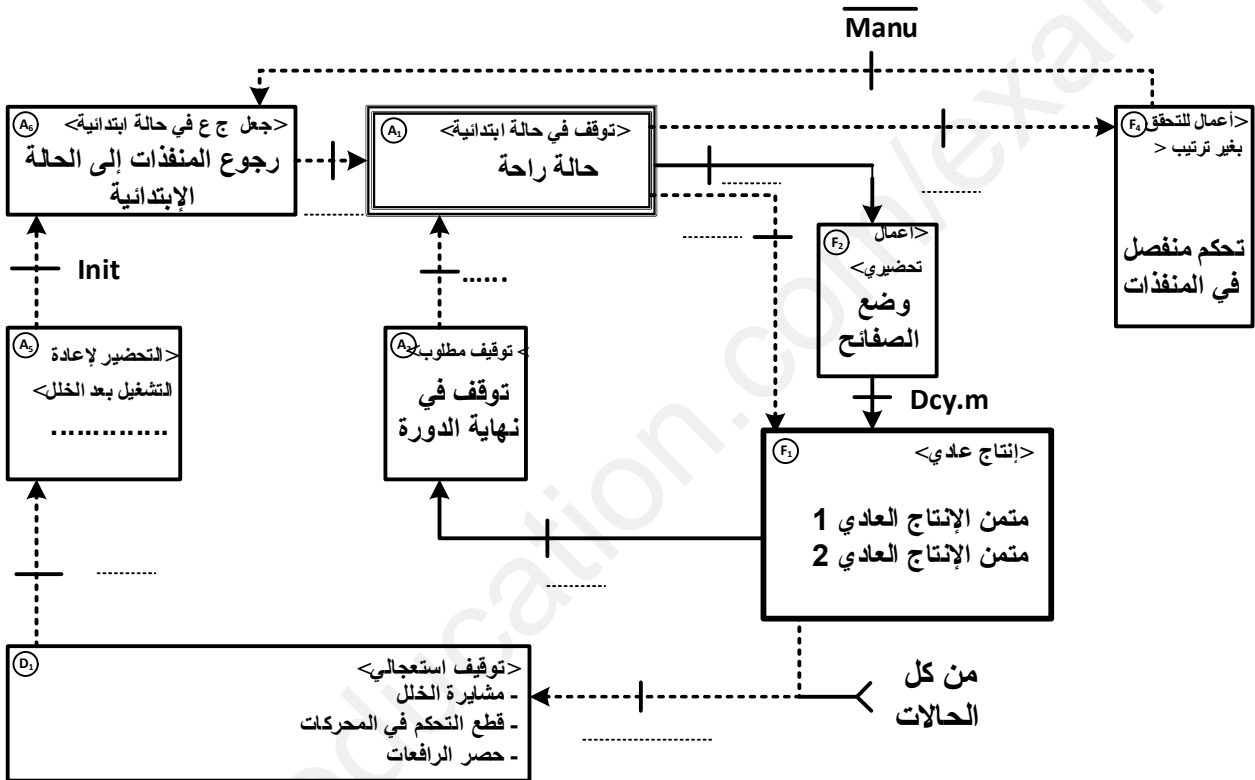
ج 13 : رسم دائرة المعقب الهوائي للأشغولة 1 = تقديم الصفائح = مع دائرة التحكم و الاستطاعة للرافعة B :



ج 1 : التحليل الوظيفي التنازلي - النشاط البياني A0 - متمن الانتاج العادي 1



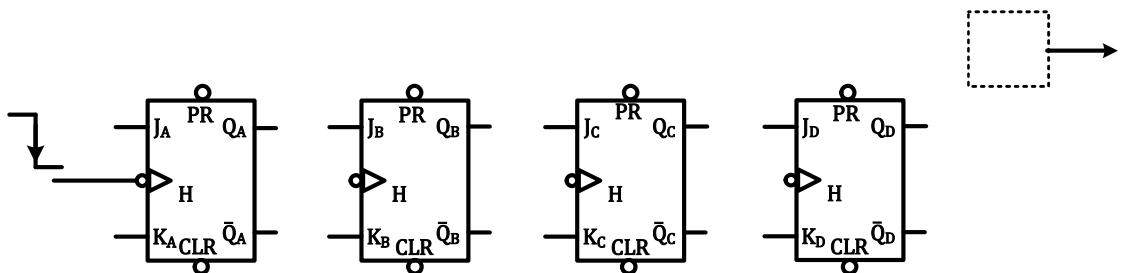
ج 10 : دليل GEMMA :



ج 16 : جدول تشغيل دائرة عد 10 صفائح :

حالة العداد	Q	R	S	حالة المقحل T <sub>2</sub>	حالة المقحل T <sub>1</sub>	حضور الصفیحة
						غياب الصفیحة

ج 17 : المخطط المنطقي للعداد مستعملا الدارة المدمجة 74LS76 :



ج 21 : دائرة التغذية 5V : الجدول الذي يوضح اسم الطابق و الوسيلة المستعملة و دور كل طابق .

اسم الطابق	الوسيلة المستعملة	دور الطابق
الطابق 1		
الطابق 2		
الطابق 3		
الطابق 4		

ج 23 : التعليقات و التعليمات الناقصة في البرنامج:

```

*****التوجيهات*****
P=16F84A ; .....
..... "P1684A.inc" ; ادراج الملف INCLUDE لتعريف السجلات الداخلية للميكرومراقب
_CONFIG 3FF1 ; .....
*****شعاع المسح*****
ORG 00 ; .....
..... START ; الذهاب الى START
*****تهيئة المدخل والمخارج*****
START BSF STATUS,RP0 ; .....
MOVLW 0x00 ; .....
..... ; جعل جميع خانات المرفأ B كمخارج
MOVLW 0x1F ; .....
..... ; جعل جميع خانات المرفأ A كمداخل
..... ; الرجوع الى البنك 0
CLRF PORTB ; .....
*****البرنامج الرئيسي*****
TEST1 BTFSS PORTA,0 ; .....
..... ; استمر في عملية المراقبة
BSF PORTB,0 ; .....
TEST2 BTFSS PORTA,1 ; .....
..... ; استمر في عملية المراقبة
BCF PORTB,0 ; .....
END ; .....

```

ج 24 : محتوى السجلين (TRISA) (TRISB) :

TRISA         (.....)(HEX)

TRISB         (.....)(HEX)

ج 25 : محتوى السجل CONFIG حسب الاعدادات التالية .

\_CONFIG\_CP\_OFF\_WDT\_OFF\_PWRT\_OFF\_XT\_OSC  
\_CONFIG         (.....)(16)

س 26 : ملاءم محتوى السجلات الخاصة عند الإرجاع للصفر:

OPTION\_REG         (.....)(16)

TRISA

TRISB