

الموضوع: نظام آلي للنقش والتعليب
(Système de gaufrage et d'emballage automatique)

يحتوي الموضوع على 23 صفحة.

- ملف العرض من الصفحة 23/01 إلى 23/14.
- العمل المطلوب من الصفحة 23/15 إلى 23/18.
- وثائق الإجابة الصفحات 23/19، 23/20، 23/21، 23/22 و 23/23.

دفتر الشروط:

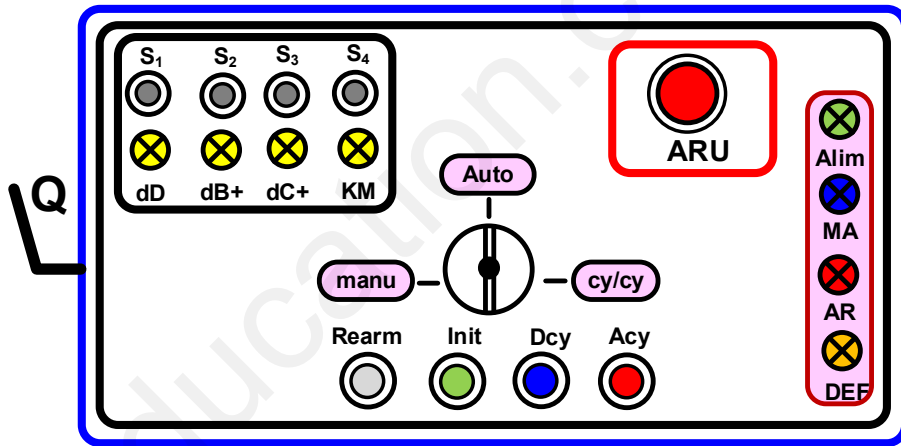
1. الهدف من التآلية: إن متطلبات الصناعات الكهربائية تستوجب تشكيل مكونات معدنية تدخل في الإنتاج بكميات كبيرة في وقت قصير مما أدى إلى إبتكار نظام آلي لنقش صفائح معدنية وتعبئتها داخل علب كارتونية وذلك بصفة آلية مستمرة ومنتظمة.
 2. التشغيل: بعد العمل التحضيري من شحن لقناة التخزين بالصفائح المعدنية، توفير العلب الكارتونية بحجمين مختلفين في مركز التعبئة، شحن الأسطوانة بشريط البطاقات الرمز الشريطي اللاصقة (Ruban adhésif des étiquettes code barre) وتسخين مسبقا لأداة النقش إلى درجة حرارة 01°C .
ينطلق النظام الآلي الإنتاجي في التشغيل المستمر مباشرة بعد إختيار النمط الآلي Auto والضغط على الزر Dcy. تقدم الصفائح المعدنية الخام إلى مركز التصنيع لتنقش الواحدة تلو الأخرى ثم تحوّل إلى المستوى الشبه مائل. تعبئ الصفائح المصنعة بعددين مختلفين حسب سعة العلب الكارتونية ثم تجر بواسطة البساط المتحرك إلى مركز إصاق بطاقات الرمز الشريطي لتخلي العلب الجاهزة وتعاد العملية إلى غاية نفاذ كمية الصفائح المعدنية الخام وتنتهي الدورة
- يحتوي النظام الآلي للنقش والتعليب على خمسة (05) أشغولات:
- الأشغولة 1 "تقديم الصفائح إلى مركز النقش": تنطلق الأشغولة بدفع الصفائح المعدنية الخام الواحدة تلو الأخرى بواسطة الرافعة A إلى غاية الكشف عن حضور صفيحة في مركز النقش بواسطة الملتقط k وتنتهي الأشغولة.
 - الأشغولة 2 "تسخين ونقش الصفائح": بعد التسخين المسبق لأداة النقش إلى درجة حرارة $01=150^{\circ}\text{C}$ بواسطة مقاومة التسخين Reh، تنطلق الأشغولة بنزول الرافعة B ثم مكوثها على الصفيحة الخام لمدة زمنية قدرها $t_1=10\text{s}$ إلى غاية تشكيل الختم من فوقها لتصعد الأداة إلى الوضعية الابتدائية مع المحافظة على درجة الحرارة ثابتة وتنتهي الأشغولة.

- الأشغولة 3 " تحويل الصفائح المنقوشة ": تنطلق الأشغولة بعد نهاية عملية النقش بتحويل الصفيحة المصنعة بواسطة الرافعة C إلى غاية الكشف عن حضورها من فوق المستوى الشبه مائل بواسطة الملتقط s وتنتهي الأشغولة.
- الأشغولة 4 " عدّ وتعبئة الصفائح المصنعة في العلب ": تنطلق الأشغولة بشحن الصفيحة المصنعة من فوق المستوى الشبه مائل بواسطة الرافعة D في علب مختلفة الأحجام وبأعداد مختلفة في كل علب مناسبة توفي بالغرض. حيث العلب الصغيرة الحجم تحتوي على $N_1=6$ صفيحة بينما العلب كبيرة الحجم تحتوي على $N_2=12$ صفيحة وتنتهي الأشغولة.
- الأشغولة 5 " تحويل العلب ولصق بطاقات الرمز الشريطي ": بعد نهاية عملية تعبئة العلب بالعدد المناسب من الصفائح المصنعة وتواجد بطاقة الرمز الشريطي بواسطة الملتقط r تنطلق الأشغولة بجر هذه العلب فوق البساط المتحرك بواسطة المحرك M إلى مركز العمل الأخير للنظام الآلي ليكشف عن حضورها بواسطة الملتقط h ليها إصاق البطاقة الجاهزة بواسطة الرافعة E وسحب الشريط بواسطة المحرك خ/خ Mpp وتنتهي الأشغولة.

3. الاستغلال: لتشغيل النظام الآلي يستوجب وجود عاملين 02:

- تقني مختص: الصيانة الدورية، المراقبة والتهيئة، البرمجة بواسطة API، القيادة والأمن من خلال لوحة التحكم أدناه:

لوحة التحكم



- عامل دون تخصص: وظيفته تعبئة قناة الصفائح، وضع العلب وإجلائها والتنظيف.
- 4. الأمن: حسب القوانين المعمول بها في النظام الدولي (SI) لضمان الأمن.
- 5. الجاهزية: يستوجب على النظام الآلي ألا يتوقف أكثر من 30mn في اليوم الواحد للحفاظ على مردوده.
- 6. دليل دراسة أنماط التشغيل والتوقف د.د.أ.ع.ت (GEMMA):

➤ دراسة حلقات إجراءات التشغيل:

- عندما يكون النظام الآلي في وضعية الراحة (جميع منفذات الجزء المنفذ في الحالة الابتدائية) يضع التقني المبدلة في وضعية Auto ليبدأ النظام الآلي في:

- التشغيل التحضيري:

تعبئة قناة التخزين بالصفائح المعدنية الخام والتي يكشف عنها بالملتقط **m**، وضع علبة فارغة في مركز التعبئة والذي يكشف عنها بالملتقطات **gop**، شحن بكرة الرمز الشريطي بشريط البطاقات اللاصقة والذي يكشف عنه بالملتقط **r** كل هذا يتم يدويا من طرف عامل. بعدها يضغط التقني على **Dcy** ويبدأ النظام في الانتاج العادي.

- الإنتاج العادي (التشغيل المستمر):

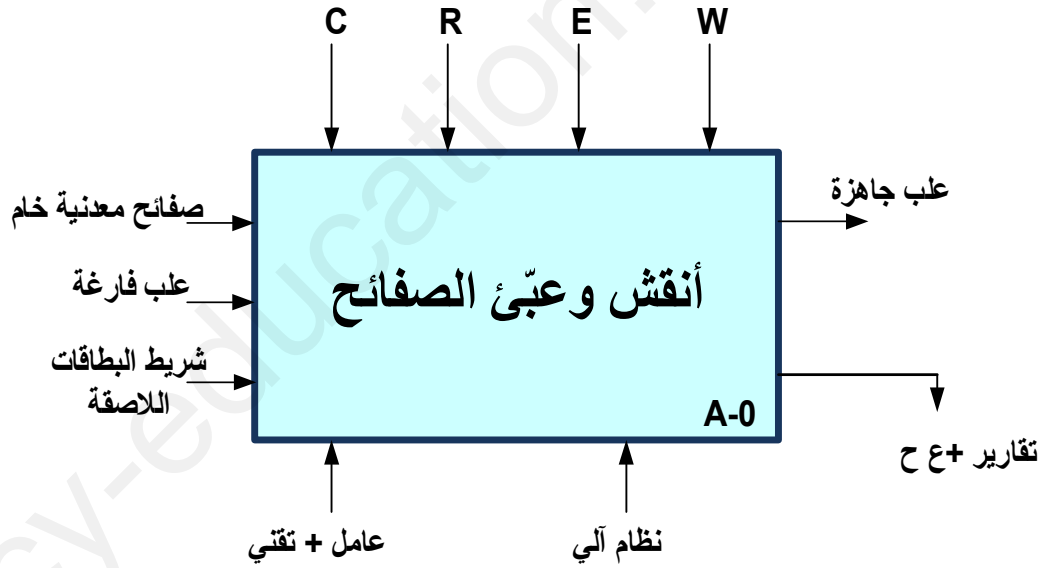
يبدأ النظام الآلي في الإنتاج حسب متمعن الإنتاج العادي **GPN**. وعند الضغط على الضاغطة **Ar** أو يضع التقني المبدلة في وضعية **cy/cy** يتواصل التشغيل حتى نهاية الدورة لتمعن الإنتاج العادي **GPN** (نهاية الدورة **Fcy**).

➤ التشغيل الإختباري بدون ترتيب:

بعد معالجة الخلل وتهيئة النظام الآلي يقوم التقني بإختبار تشغيل المنفذات الكل على حدى للتأكد من تشغيلها قبل الإنتاج المستمر وذلك بوضع المبدلة في وضعية **manu** ليتم التشغيل اليدوي بواسطة الضواغط **S1, S2, S3, S4** الموجودة على لوحة التحكم للرافعات **C, B, D** و المحرك **M** على الترتيب ثم يضع التقني المبدلة في وضعية **Auto** ويضغط على **Init** لتعود جميع الرافعات إلى وضعية الراحة.

7. التحليل الوظيفي:

1.7 الوظيفة الشاملة للنظام الآلي للنقش والتعليب: مخطط النشاط (A-0)



W : الطاقة : Wp : طاقة هوائية We : طاقة كهربائية

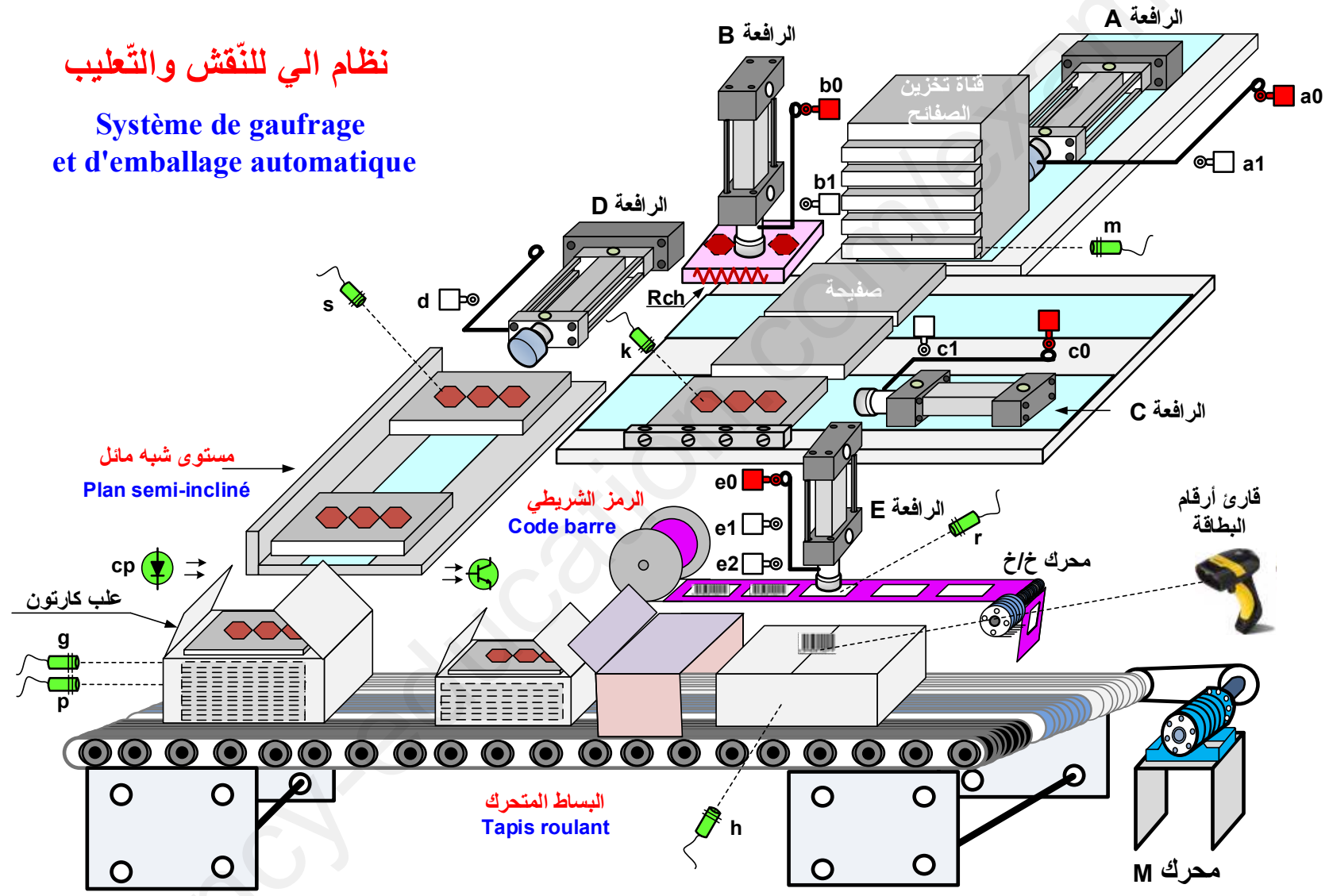
C : الإعدادات المادية : (التشغيل متحكم فيه بواسطة آلي مبرمج صناعي API).

E : تعليمات الاستغلال : التحكم في تشغيل النظام الآلي (Dcy, Acy, manu, Auto, cy/cy,...)

R : إلتزامات الضبط : N1, N2 : عدادات ، t1 : زمن التأجيل ، θ_1 : درجة حرارة السائل

نظام الي للنقش والتعليب

Système de gaufrage et d'emballage automatique



9. جدول الاختيارات التكنولوجية

الأشغولة 5: تحويل العلب ولصق بطاقات الرمز الشريطي	الأشغولة 4: عدّ وتعبئة الصفائح المصنعة في العلب	الأشغولة 3: تحويل الصفائح المنقوشة	الأشغولة 2: تسخين ونقش الصفائح	الأشغولة 1: تقديم الصفائح إلى مركز النقش	
E : رافعة مزدوجة المفعول M : محرك لا تزامني 3~ إتجاه واحد للدوران Mpp : محرك خ/خ	D : رافعة مزدوجة المفعول	C : رافعة مزدوجة المفعول	B : رافعة مزدوجة المفعول Rch : مقاومة التسخين	A : رافعة مزدوجة المفعول	المنفذات
dE : موزع 4/2 ثنائي الإستقرار تحكم كهربائي ~ 24v dE⁺ : خروج ذراع الرافعة E dE⁻ : دخول ذراع الرافعة E KM : ملامس كهربائي ~ 24v	dD : موزع 3/2 أحادي الإستقرار تحكم كهربائي ~ 24v dD : خروج ذراع الرافعة D	dC : موزع 4/2 ثنائي الإستقرار تحكم كهربائي ~ 24v dC⁺ : خروج ذراع الرافعة C dC⁻ : دخول ذراع الرافعة C	dB : موزع 5/2 ثنائي الإستقرار تحكم كهربائي ~ 24v dB⁺ : نزول ذراع الرافعة B dB⁻ : صعود ذراع الرافعة B KRch : ملامس كهرومغناطيسي ~ 24v T₁ : مؤجلة	dA : موزع 4/2 ثنائي الإستقرار تحكم كهربائي ~ 24v dA⁺ : خروج ذراع الرافعة A dA⁻ : دخول ذراع الرافعة A	المنفذات المتصدرة
e₀, e₁, e₂ : ملتقطات نهاية الشوط h : ملتقط الكشف عن العلبة r : ملتقط الكشف عن البطاقة	d : ملتقط نهاية الشوط p : ملتقط الكشف عن علبة صغيرة g : ملتقط الكشف عن علبة كبيرة cp : خلية الكشف وعدّ N₁=6, N₂=12 الصفائح	c₀, c₁ : ملتقطات نهاية الشوط s : ملتقط الكشف عن الصفيحة على المستوى الشبه مائل	b₀, b₁ : ملتقطات نهاية الشوط θ₁=150°C : درجة حرارة تسخين أداة النقش t₁=10s : مدة النقش	a₀, a₁ : ملتقطات نهاية الشوط m : ملتقط الكشف عن الصفيحة في قناة التخزين k : ملتقط الكشف عن الصفيحة في مركز النقش	الملتقطات

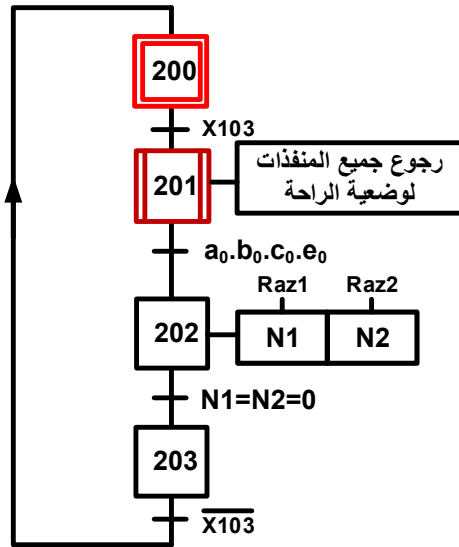
القيادة الحماية والأمن: _ **Ream**: إعادة تسليح أجهزة الحماية _ **Auto**: آلي _ **Acy**: توقيف في نهاية الدورة _ **manu**: التشغيل اليدوي _ **S₁, S₂, S₃, S₄**: ضواغط التشغيل

اليديوي بدون ترتيب _ **ARU**: توقيف إستعجالي _ **cy/cy**: تشغيل دورة بدورة _ **Dcy**: بداية الدورة _ **Init**: التهيئة _ **F1**: مرحل حراري

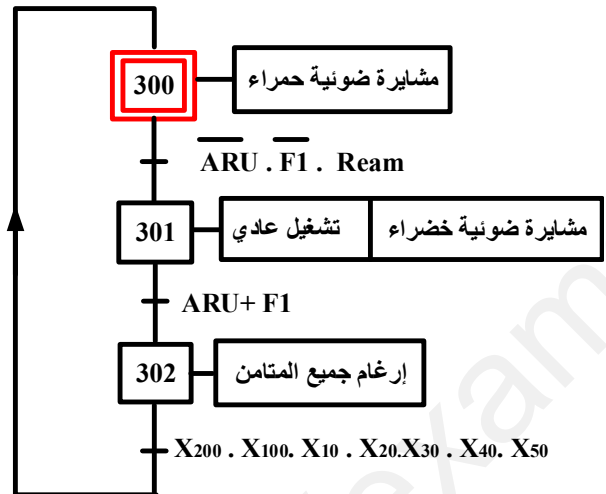
_ **RAZ1, RAZ2**: إرجاع العدادات إلى الصفر **N1=0, N2=0**

شبكة التغذية: 230/400V-50Hz

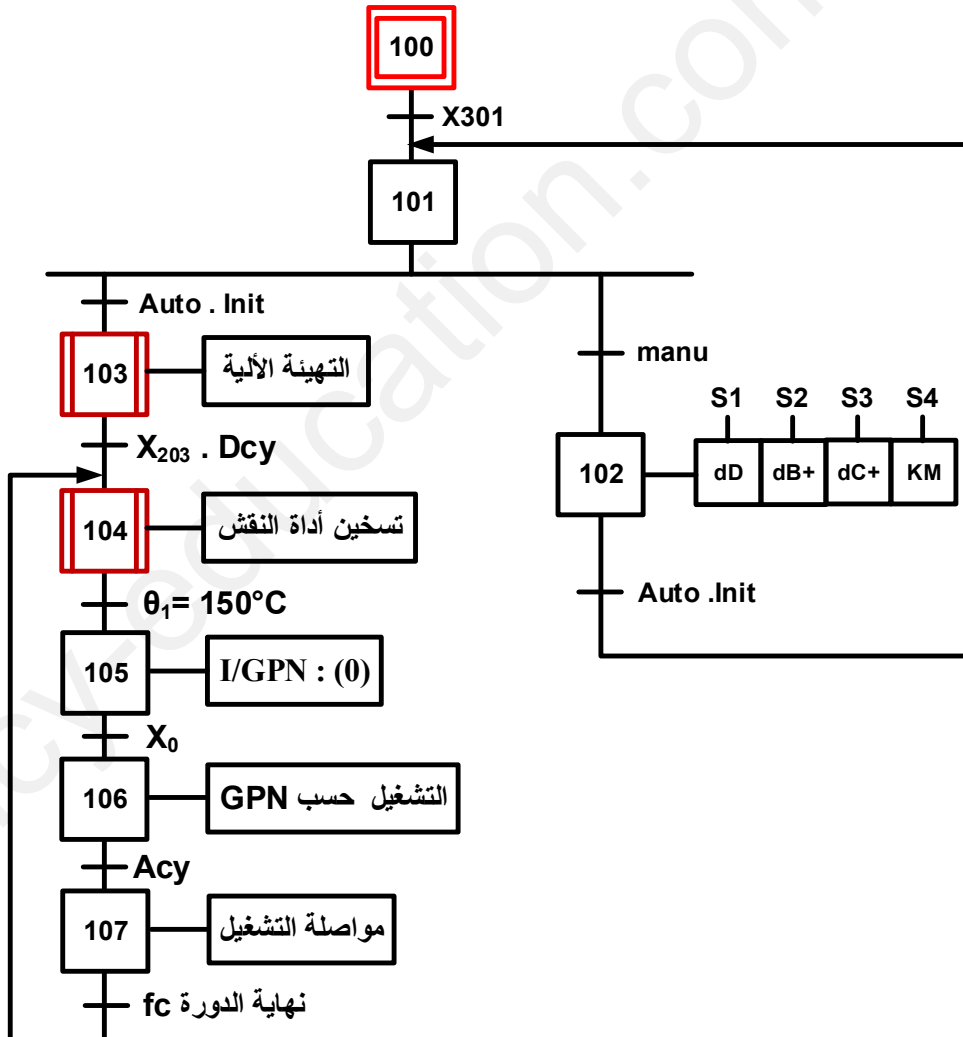
متمن التهيئة (GI) للجزء العملي (PO)



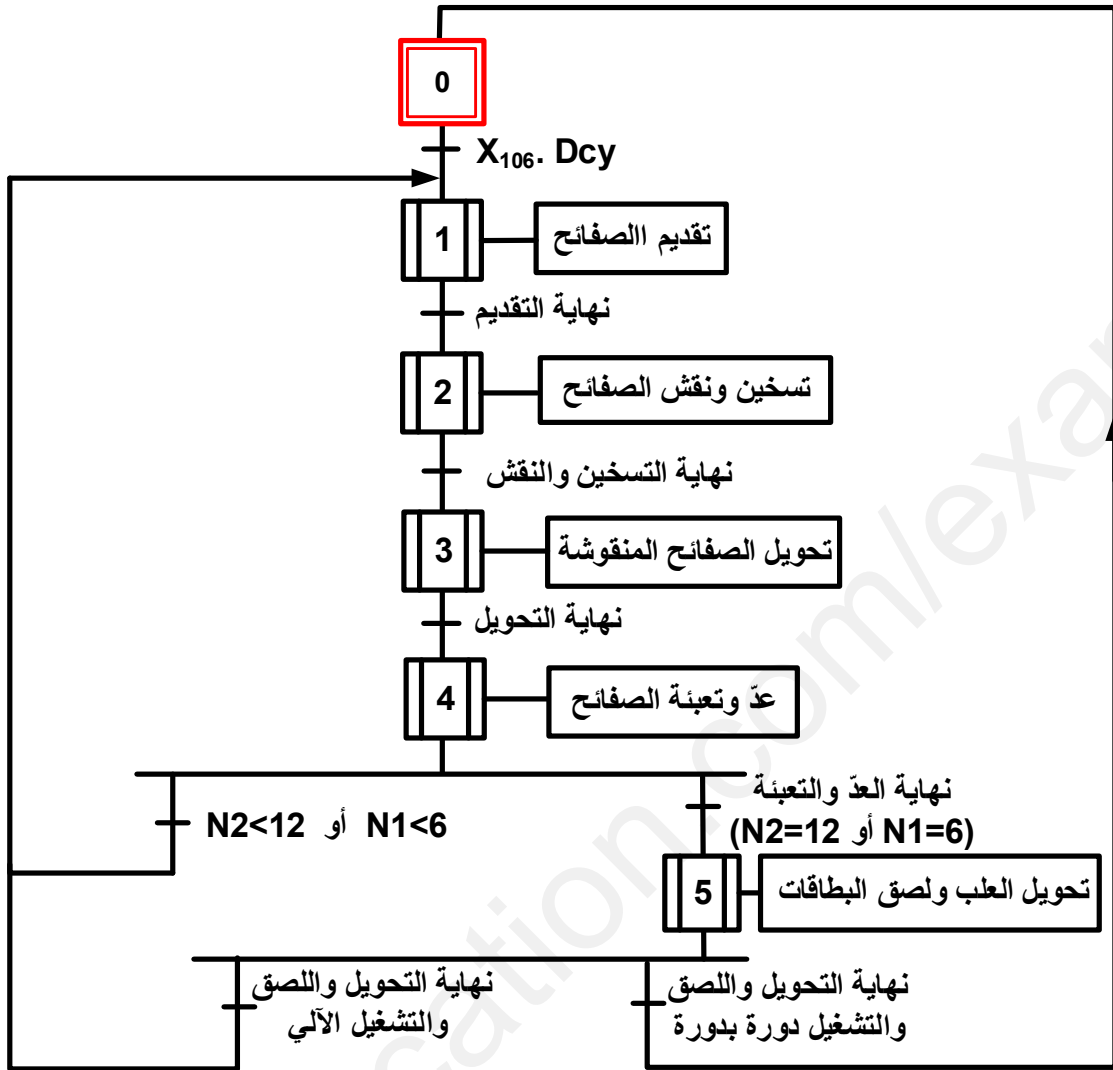
متمن الأيمن (GS)



متمن القيادة (GC)

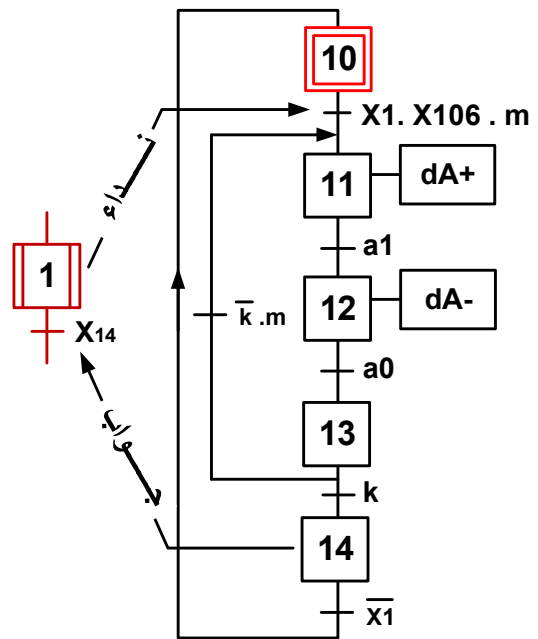
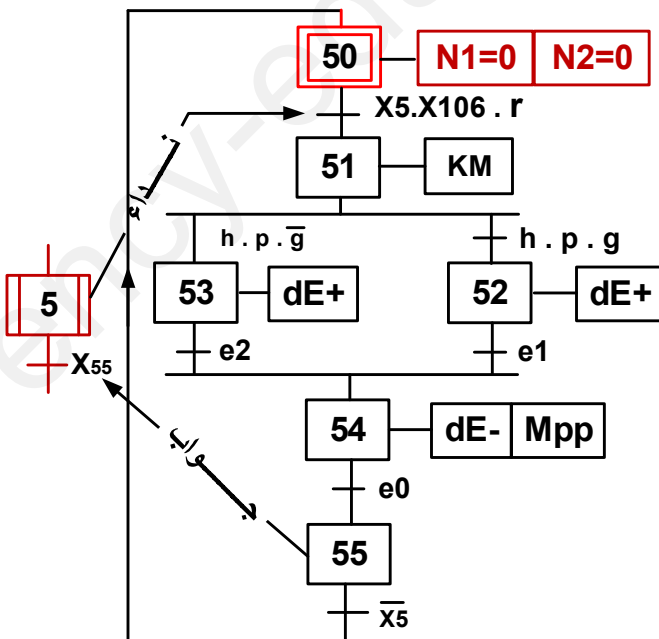


متامن تنسيق الأشغولات (GCT)

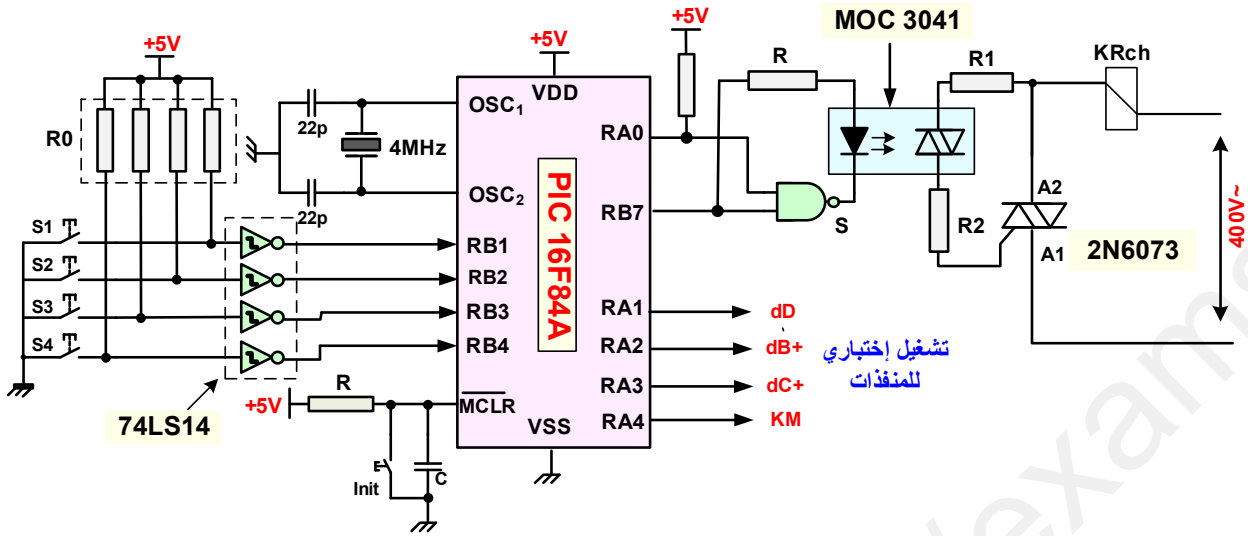


الأشغولة 5 (GT5): تحويل العلب و لصق البطاقات

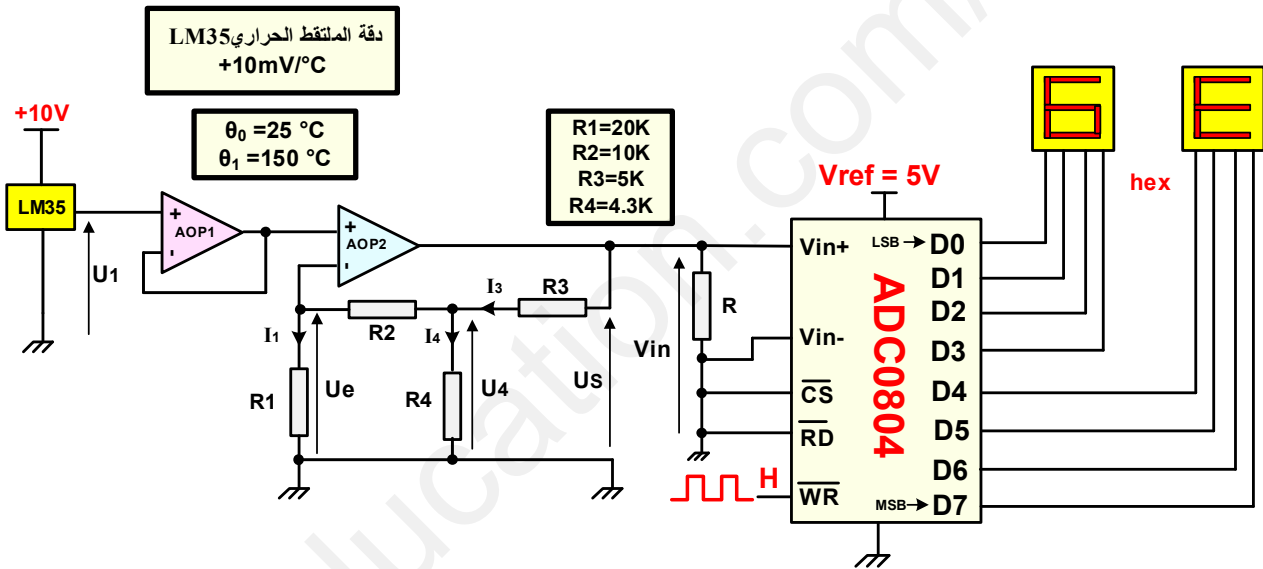
الأشغولة 1 (GT1): تقديم الصفائح



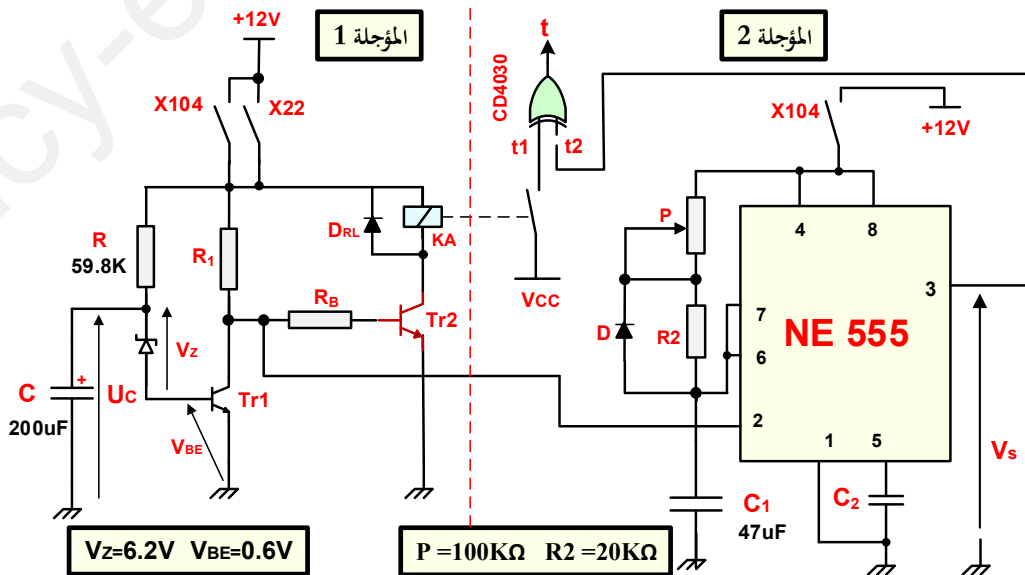
دائرة الميكرومراقب PIC 16F84A للتسخين والاختبار: الشكل 01



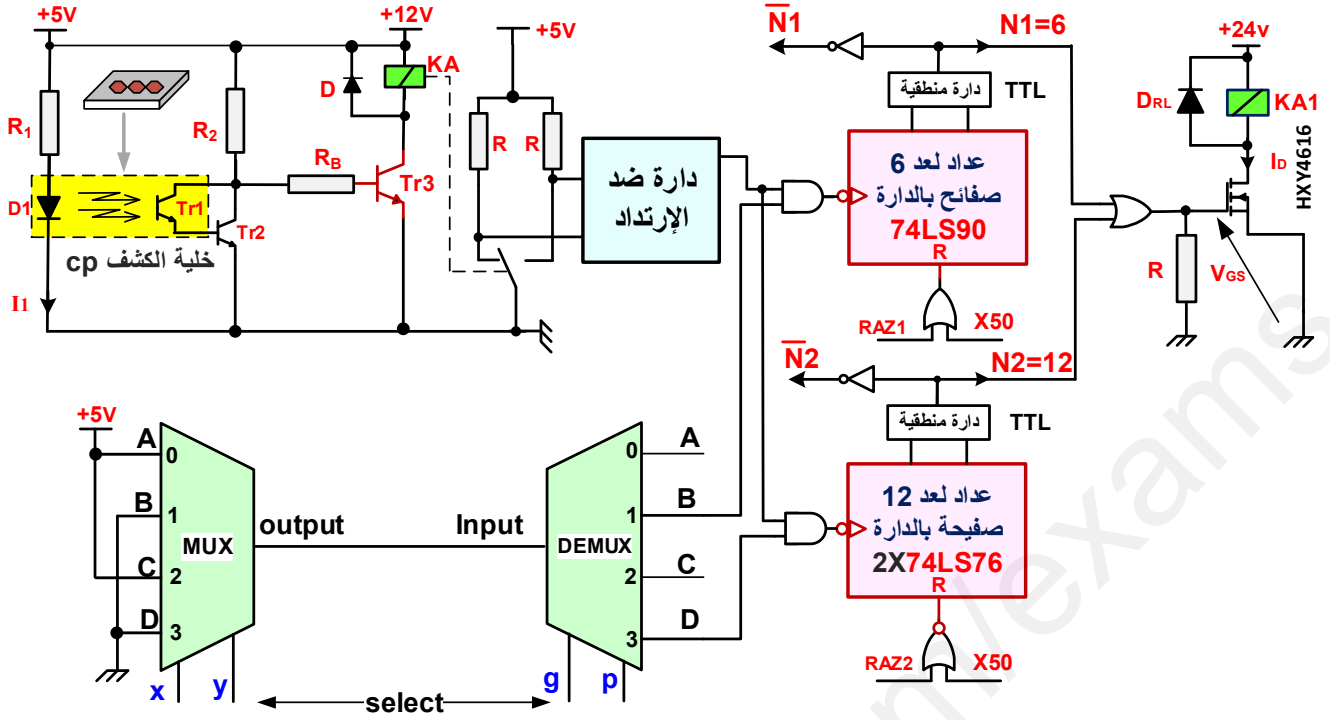
دائرة مراقبة درجة حرارة مقاومة التسخين Rch: الشكل 02



دائرة التأجيل لخمم الصفيحة الخام: الشكل 03



دائرة الكشف وعد 6 أو 12 صفيحة مصنعة جاهزة للتعبئة حسب حجم علبة الكرتون: الشكل 04

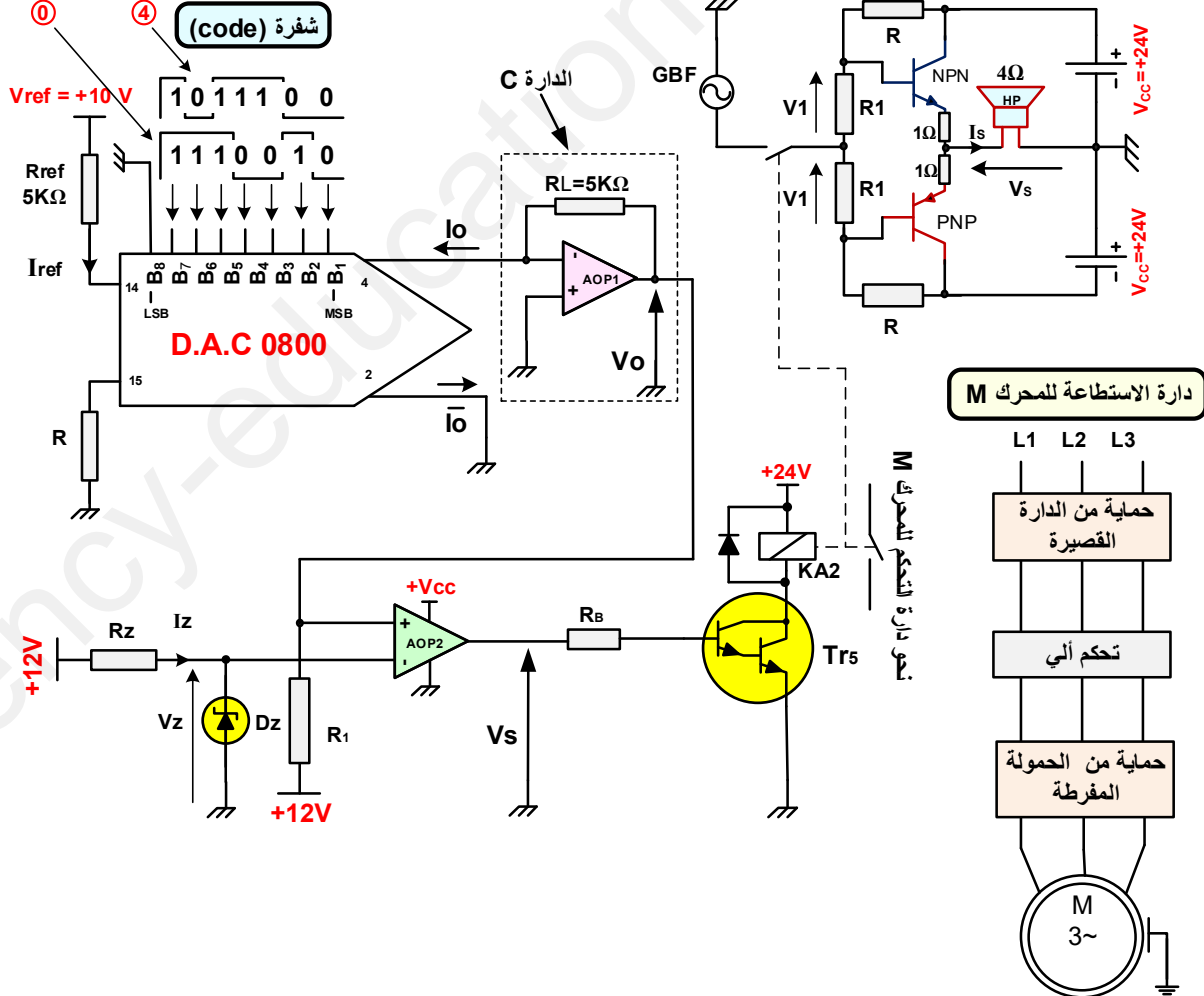


دائرة قراءة أرقام بطاقة الرمز الشريطي (Chiffres code-barres): الشكل 05

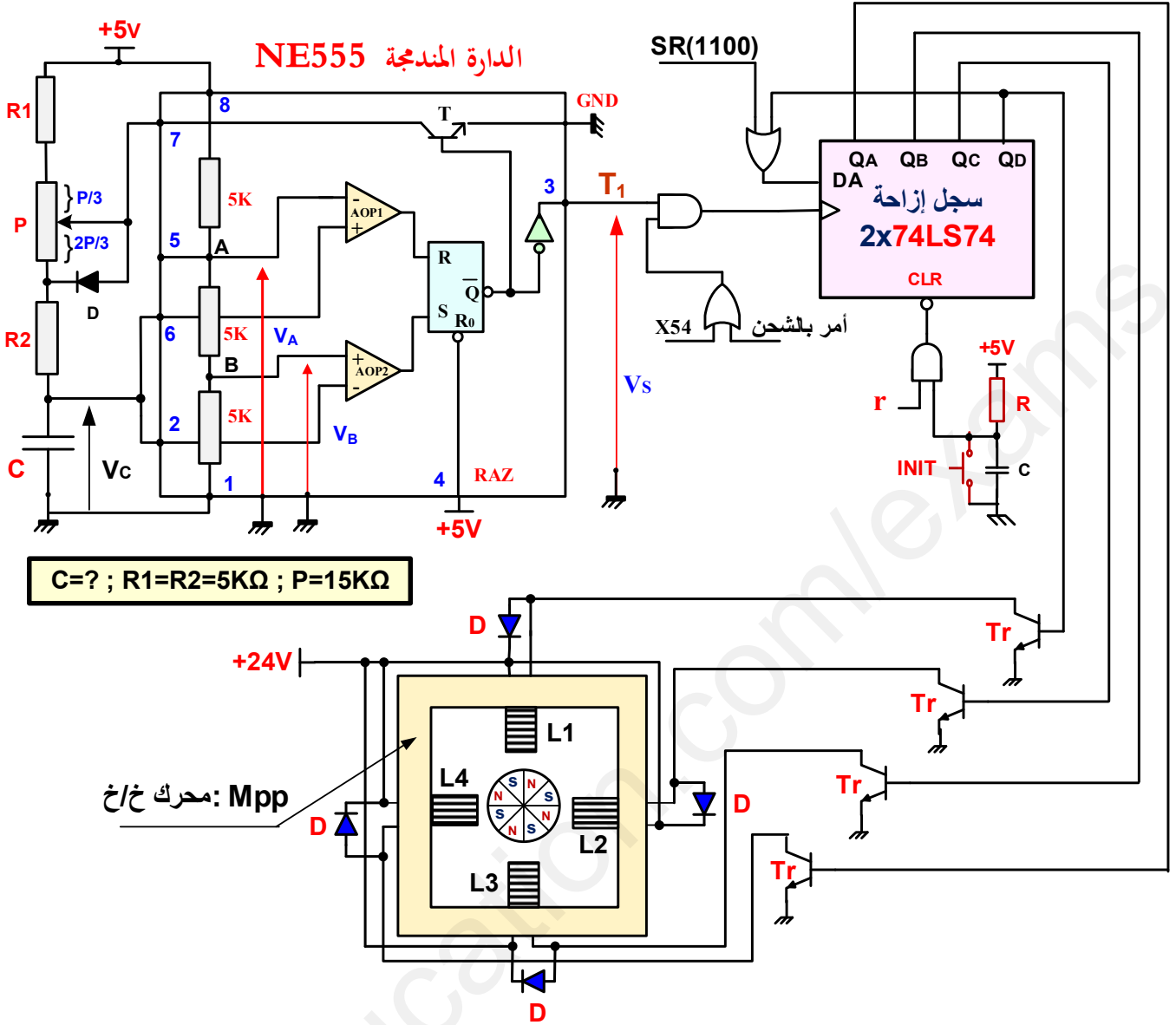


Ampli classe B COMPENSE

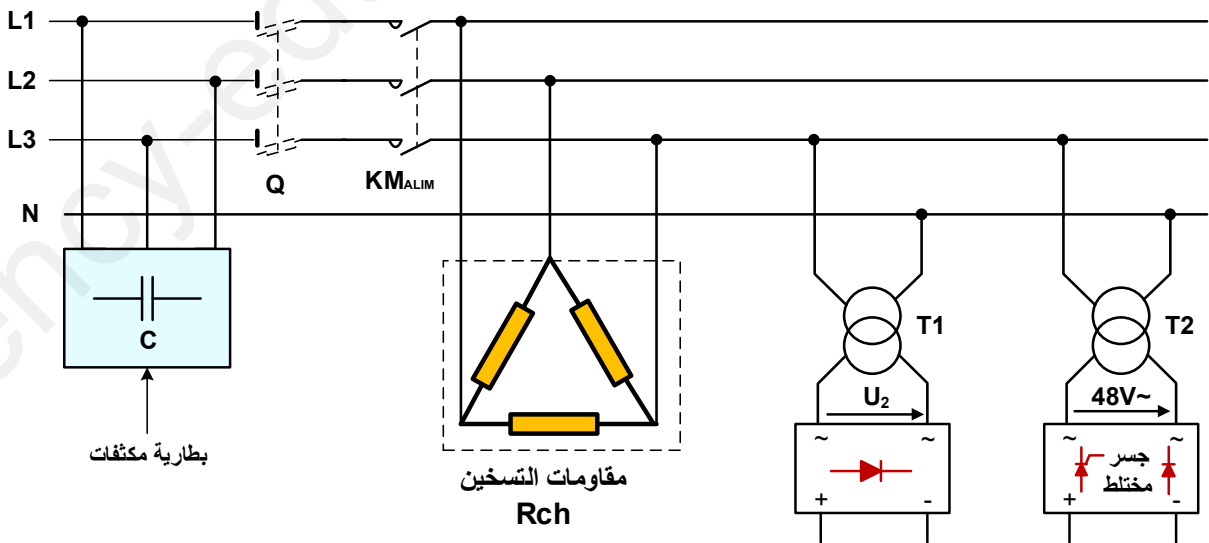
مضخم إستطاعة صنف B تركيب معوض



دائرة إشارة الساعة بالدائرة NE555 والمحرك خ/خ: الشكل 06



شبكة التغذية: 230/400V-50Hz الشكل 07



12. ملاحق: سندات تقنية للعناصر الإلكترونية والأجهزة الكهربائية:

1.12 جداول 01: خصائص المقاحل (Transistors)

▪ مقاحل ثنائية القطب:

المرجع	V_{CEMAX} (V)	V_{CESAT} (V)	V_{BE} (V)	I_{CMAX} (mA)	P_{MAX} (mW)	$h_{FE}=\beta$
2N2222 NPN	40	0.3	0.75	800	500	100

▪ مقاحل Mosfet:

المرجع	V_{DS} (V)	R_{DSON} (m Ω)	I_{DMAX} (A)
HXY4616	30	$V_{GS} = 10V, R_{DSON} = 20$	8
		$V_{GS} = 4.5V, R_{DSON} = 28$	7

▪ مقاحل الاستطاعة:

المرجع	النوع	P_{MAX} (W)	I_{CMAX} (A)	V_{CEMAX} (V)
BD 135	NPN	12.5	1.5	45
BD 134	PNP	12.5	1.5	45
BD 911	NPN	90	15	100
BD 912	PNP	90	15	100

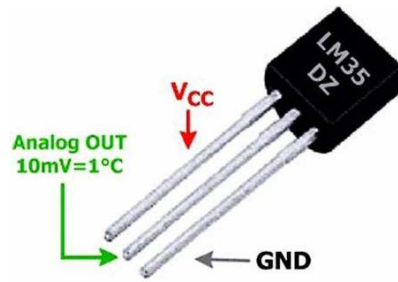
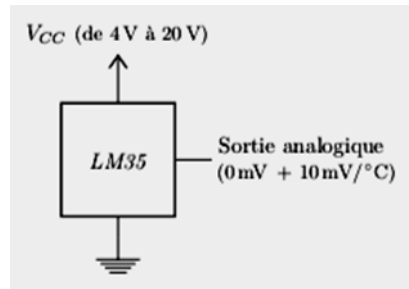
▪ مقاحل Darlington:

المرجع	V_{CE} (V)	V_{CEMAX} (V)	I_{CMAX} (A)	I_B (A)	V_{BE} (V)	h_{FE}
TIP 122	100	/	5A	0.1	/	1000
BD681S	/	100	4 A	/	1.4	

2.12 جدول 02: مراجع ثنائيات زينر وثنائيات الوصلة: diodes zener et diodes

	المرجع Réference			
ثنائيات زينر ذات استطاعة 0.5W	BZX55C2V0	BZX55C6V2	BZX55C20	BZX55C11
ثنائيات الوصلة	FR107	1N4001	P6KE 43A	/

3.12 خصائص الملتقط الحراري LM35



4.12 جدول 03: خصائص المرحلات الكهرومغناطيسية (Relais Électromagnétiques)

توتر تغذية الوشيعية	التيار دائرة الإستطاعة	مقاومة الوشيعية	الإستطاعة الإسمية
12VDC	10A	360 Ω	450mW
24VDC	10A	600 Ω	900mW

5.12 جداول 04: جداول الحقيقة لمنتخب المعلومات Multiplexeur

وموجه المعلومات Démultiplexeur

جدول الحقيقة دائرة موجه المعلومات

Demux 1x4

مداخل العناوين		Output
g	p	
0	0	A
0	1	B
1	0	C
1	1	D

جدول الحقيقة دائرة منتخب المعلومات

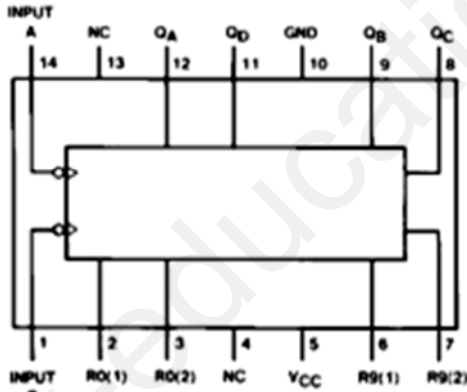
Mux 4x1

مداخل العناوين		Input
y	x	
0	0	A
0	1	B
1	0	C
1	1	D

6.12 خصائص الدارات المندمجة:

الدارة المندمجة 74LS90

Connection Diagram

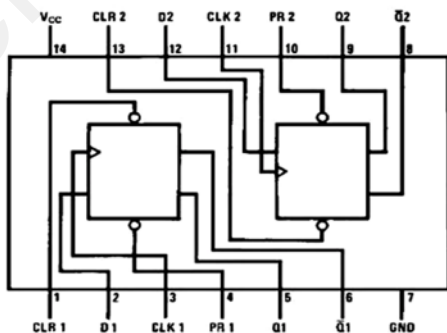


Reset/Count Truth Table

Reset inputs				Output			
R0(1)	R0(2)	R9(1)	R9(2)	Q _D	Q _C	Q _B	Q _A
H	H	L	X	L	L	L	L
H	H	X	L	L	L	L	L
X	X	H	H	H	L	L	H
X	L	X	L	COUNT			
L	X	L	X	COUNT			
L	X	X	L	COUNT			
X	L	L	X	COUNT			

الدارة المندمجة 74LS74

Connection Diagram

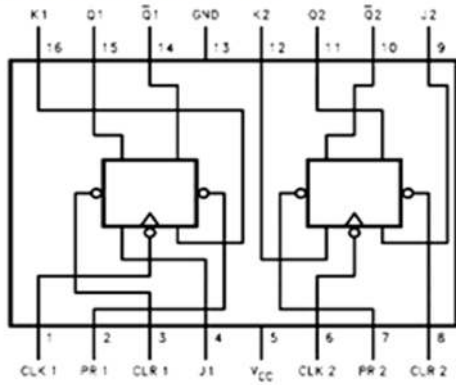


Function Table

Inputs				Outputs	
PR	CLR	CLK	D	Q	\bar{Q}
L	H	X	X	H	L
H	L	X	X	L	H
L	L	X	X	H (Note 1) H (Note 1)	
H	H	↑	H	H	L
H	H	↑	L	L	H
H	H	L	X	Q ₀	\bar{Q}_0

الدارة المندمجة 74LS76

Connection Diagram

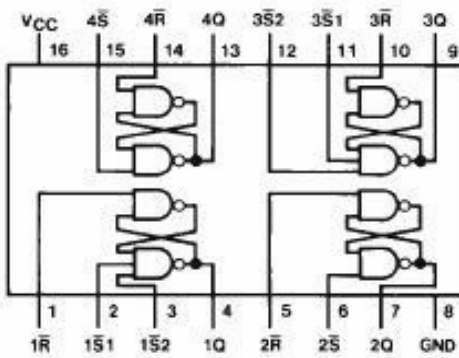


Function Table

Inputs					Outputs	
PR	CLR	CLK	J	K	Q	\bar{Q}
L	H	X	X	X	H	L
H	L	X	X	X	L	H
L	L	X	X	X	H	H
H	H	\square	L	L	Q_0	\bar{Q}_0
H	H	\square	H	L	H	L
H	H	\square	L	H	L	H
H	H	\square	H	H	Toggle	

الدارة المندمجة 74LS279

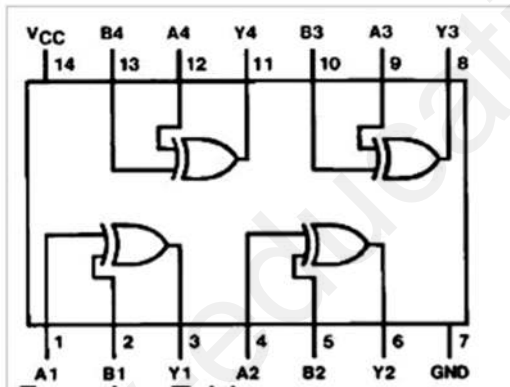
Connection Diagram



Function Table

Inputs		Output
S (Note 1)	R	Q
L	L	H (Note 2)
L	H	H
H	L	L
H	H	Q_0

الدارة المندمجة 74LS86



Function Table

$$Y = A \oplus B = \bar{A}B + A\bar{B}$$

Inputs		Output
A	B	Y
L	L	L
L	H	H
H	L	H
H	H	L

7.12 جدول 05:

جدول تشغيل الدارة المندمجة DAC 0800

قيم المدخل	المدخل الرقمي								المخرج التماثلي		
	MSB	B1	B2	B3	B4	B5	B6	B7	B8	I_0	V_0
Zero	0	0	0	0	0	0	0	0	0	0A	0V
LSB=1	0	0	0	0	0	0	0	0	1	8 μ A	40mV
HALF - SCALE	1	0	0	0	0	0	0	0	0	1mA	5V
FULL - SCALE	1	1	1	1	1	1	1	1	1	2mA	9.96V

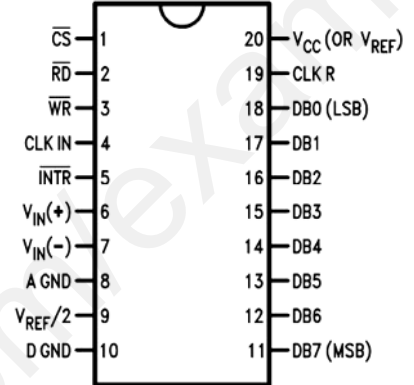
▪ خصائص الدارة المدمجة DAC 0800 :

- خطوة المستبدل q : $q = PE / 2^n - 1$
- القيمة التماثلية V_s في مخرج المستبدل للقيمة الرقمية الموافقة لها N : $V_s = (N)_{10} \cdot q$
- كامل السلم PE plein échelle: $PE = V_{ref}^+ - V_{ref}^-$

خصائص الدارة المدمجة ADC 0804

▪ الدارة المدمجة ADC 0804

- خطوة المستبدل q : $q = PE / 2^n$
- التباين R : $R = 1 / 2^n$
- أكبر قيمة رقمية في مخرج المستبدل: $N_{max} = 2^n - 1$
- القيمة الرقمية N في مخرج المستبدل للقيمة التماثلية V_e : $(N)_{10} = V_e / q$



8.12 جدول 06: اللوحة الإشارية للمحرك M:

KW	cosφ	ΔV	YV	A	tr/mn
1.5	0.78	230	400	?	1440
rd%	Hz	ph			
?	50	3			

9.12 جدول 07: مواصفات المرحل الحراري ونوع المنصهرة حسب شدة تيار الخط الإسمية للمحرك M

المحرك اللائزمني					المرحل الحراري F1			
الإستطاعة الأسمية للمحركات اللائزمنية 3 الطور (4 أقطاب)					نوع المنصهرة		المرحل الحراري	
الإستطاعة puissance KW	220V	230V	380V	400V	A	gG		
					Classé 10A	aM		
						A		
					2.5.....4	6	10	LRD08
					5.5.....8	12	20	LRD12
					12.....18	20	35	LRD21

10.12 جدول 08: خصائص المحول T1

عدد لفات الأولي	عدد لفات الثانوي	مقطع الدارة المغناطيسية	التحريض الأعظمي	التواتر
$N_1=220$	$N_2=24$	$S=44.36 \text{ cm}^2$	$B_{max}=1.1T$	$f=50 \text{ Hz}$

I. التحليل الوظيفي

س1: أكمل التحليل الوظيفي التنازلي (النشاط A0) لمتن الإنتاج العادي GPN على وثيقة الإجابة 1

II. التحليل الزمني

س2: ما دور المرحلة X0 في متن GPN؟ ثم أكتب أفعال الإرغام المنسوبة للمرحلة X302 في متن الأمن (GS)؟

س3: في التشغيل الآلي، أكتب معادلات التنشيط والتخميل للمراحل التالية: X100, X102, X106, X202

على النمط $X_n = (X_{(n-1)} \cdot t_{(n-1 \rightarrow n)} + m_{(n)}) \cdot \bar{X}_{(n+1)}$ ؟

س4: أكمل التدرج بين المتامن الأربعة التالية: GPN ، GC ، GI و GS على وثيقة الإجابة 1

س5: أنشئ متن الأشغولة 2 (GT2) "تسخين ونقش الصفائح" من وجهة نظر جزء التحكم PC؟

س6: أكمل ملء الحلقة الجزئية لـ د.د.أ.ع.ت (GEMMA) حسب دفتر الشروط، على وثيقة الإجابة 2

س7: أكمل جدول معادلات التنشيط، التخميل والأفعال للأشغولة 1 (GT1) "تقديم الصفائح" على وثيقة الإجابة 2

س8: أكمل ربط دارة المعقب الكهربائي للأشغولة 1 (GT1) ، مع دارة التحكم في المنفذات المتصدرة على وثيقة الإجابة 2

س9: أكمل جدول معادلات التنشيط، التخميل والأفعال للأشغولة 5 "تحويل العلب ولصق البطاقة" على وثيقة الإجابة 3

س10: أكمل ربط دارة المعقب الهوائي للأشغولة 5 (GT5) على وثيقة الإجابة 3

III. التحليل المادي

▪ دارة الميكرومراقب PIC 16F84A للتسخين والاختبار: الشكل 01

س11: إملأ محتوى سجلات الإتجاه TRISA و TRISB على وثيقة الإجابة 3

س12: أكمل كتابة جزء من البرنامج الرئيسي بلغة التجميع على وثيقة الإجابة 3

- التحكم في تشغيل مقاومة التسخين Rch بواسطة MOC3041:

س13: ما دور كل من MOC3041 و 2N6073 ؟

س14: ماهي حالة مخرج البوابة S وحالة مقاومة التسخين Rch لـ $RB7 = 1$ و $RB7 = 0$ ؟

س15: حدد قيمة المقاومة R لحماية ثنائي الترياك الضوئي (خصائص البوابة $I_{OH} = 0.4mA$ ، $I_{OL} = 16mA$)

▪ دارة مراقبة درجة حرارة مقاومة التسخين Rch: الشكل 02

س16: ما دور كل من AOP1 و AOP2 ؟

- عند درجة الحرارة: $150^{\circ}C$ و $25^{\circ}C$:

س17: إستنتج قيمة كل من U_1 و U_e ؟ ثم أحسب قيمة شدة التيار I_1 المارة في المقاومة R_1 ؟

س18: أحسب قيمة كل من: - التوتر U_4 ؟

- قيمة التيار I_4 ؟

- قيمة التيار I_3 ؟

- التوتر U_s ؟

س19: أذكر نوع الدارة ADC 0804؟

س20: أكتب القيمة الرقمية المرقنة في أنظمة التعداد التالية: العشري (DEC)، الثنائي (BIN)، السداسي عشر (HEX)؟

▪ دارة التأجيل لختم الصفيحة الخام: الشكل 03

تم إنجاز دارة المؤجلة الشكل 03 لإختيار زمن التأجيل حسب الحاجة وذلك بإستعمال دارتين للتأجيل:

الدارة الاولى للحصول على تأجيل t1 والدارة الثانية للحصول على تأجيل t2.

س21: أكتب العبارة الحرفية لأزمة التأجيل t1 و t2 ؟

س22: أحسب أزمة التأجيل t1 و t2 للمؤجلتين 1 و 2 على الترتيب؟

س23: ما دور البوابة CD4030، ثم إستنتج المعادلة المنطقية للمخرج t ؟

س24: أحسب زمن التأجيل t وذلك عند تنشيط المرحلة X104؟

▪ دارة الكشف وعدّ 6 أو 12 صفيحة مصنعة وجاهزة للتعبئة حسب حجم العلبة: الشكل 04

س25: إملأ جدول دارة الكشف والعدّ على وثيقة الإجابة 4

- مستعينا بوثائق الملاحق الصفحات 23/12-23/13:

س26: أذكر مرجع الدارة المدمجة في صفحة الملاحق لتحقيق دارة ضد الإرتداد؟

س27: أكتب الحالة المنطقية لمداخل العناوين لكل من منتخب المعلومات الممثلة بـ y x ، وموجه المعلومات الممثلة g p

لتحقيق عدّ 6 صفائح مصنعة وجاهزة أوعدّ 12 صفيحة مصنعة وجاهزة على وثيقة الإجابة 4 .

س28: أكمل ربط التصميم المنطقي لدارة العداد بالدارة SN74LS90 لعدّ 6 صفائح على وثيقة الإجابة 4

س29: ماهي الحالة المنطقية لمخارج الدارة 74LS90 لحالة المداخل التالية: $R_{01}=R_{02}=0$ و $R_{01}=R_{02}=1$ ؟

س30: أكمل ربط التصميم المنطقي لدارة العداد بالقلابات JK لعدّ 12 صفيحة على وثيقة الإجابة 4

س31: ماهي الحالة المنطقية لمخارج الدارة 74LS76 لحالة المداخل التالية: $CLR=1$ و $PR=0$ ؟

س32: أحسب الإستطاعة P_d المستهلكة من طرف المقحل HXY4616 ؟

▪ دارة قراءة أرقام بطاقة الرمز الشريطي: الشكل 05

- مستعينا بوثائق الملاحق الصفحات 23/14-23/213:

س33: أذكر نوع الدارة DAC0800؟

س34: أحسب قيمة خطوة التيار q_I في مخرج المستبدل ، ثم إستنتج خطوة التوتر q_v ؟

س35: ماهي قيمة المخارج التماثلية I_0 و V_0 الموافقة للمداخل الرقمية (لشفرة CODE) الخاصة بالأرقام 0 و 4 ؟

س36: إختار ثنائي زينر (المرجع) الموافق لتشغيل مكبر الصوت HP عند قراءة (الشفرة CODE) ؟

س37: أحسب مردود مضخم الإستطاعة الموافق $I_{S_{max}} = 5A$ ؟

س38: نريد تعويض المقاومات R_1 بعنصر إلكتروني آخر، ما هو هذا العنصر؟ إختاره من وثائق الملاحق (المرجع).

س39: ما نوع المقحل Tr5 ، إختار المقحل المناسب من وثائق الملاحق (المرجع)؟

س40: نريد تحقيق إقلاع جيد للمحرك M أكمل رسم دارة الإستطاعة على وثيقة الإجابة 5؟

▪ **دائرة إشارة الساعة بالدارة NE555 والمحرك خ/خ: الشكل 06**

– **إشارة الساعة بالدارة NE555:**

- س41: أحسب التوترين V_A و V_B ، وماذا يمثلان ؟
 س42: عيّن دارتي الشحن والتفريغ (التعيين يكون بالرسم)؟
 س43: ما دور كل من العناصر التالية: AOP1 ، AOP2 ، القلاب RS ؟
 س44: أحسب قيمة المكثفة C للحصول على دور $T_1=1s$ ؟
 س45: أرسم شكل كل من إشارة الخروج V_s وإشارة V_c ؟ ثم إستنتج قيمة النسبة الدورية δ ؟

– **دراسة المحرك خ/خ:**

- س46: اكتب المعادلة المنطقية للمداخل CLR و DA لسجل الإزاحة الحلقي ؟
 س47: أكمل رسم المخطط الزمني لسجل الإزاحة على وثيقة الإجابة 5؟
 س48: ماهي الحالة المنطقية لمخارج الدارة 74LS74 لحالة المداخل التالية $CLK=0$ و $CLR=PR=1$ ؟

– **إنطلاقاً من الإنجازات التكنولوجية لدائرة المحرك خ/خ إستنتج:**

- س49: نوع المحرك خ/خ؟
 س50: نمط التغذية k1 ونمط التحكم k2 وعدد أطوار الساكن m وعدد أقطاب الدوّار 2p ؟
 س51: أحسب عدد الخطوات في الدورة N_p/t ؟ والخطوة الزاوية α بالدرجة؟

▪ **دراسة شبكة التغذية ثلاثية الطور: الشكل 07**

- س52: لماذا تم وضع بطارية مكثفات؟ إقتح إقران بطارية مكثفات مع التعليل؟
 – **خصائص مقاومات التسخين Rch: (الإستطاعة الكلية $P_{tot}=5000w$).**
 س53: أحسب التيار المار في المقاومة الواحدة (مقاومة Rch)؟ وماذا يمثل هذا التيار؟

▪ **دراسة المحول T1: الشكل 07**

– **مستعينا بوثائق الملاحق الصفحة 23/14:**

- س54: بتطبيق نظرية بوشرو أحسب كل من: E_2 و E_1 ؟ وماذا يمثلان؟
 – **تم إختبار المحول T1 في تجارب مختلفة أعطت القيم التالية ضمن الجدول 9:**

$U_{20}=26V$	$P_{10}=6W$	$S=200VA$	$\text{Cos}\varphi_2=0.8$
$U_{1CC}=20V$	$P_{1CC}=11W$	$I_{1CC}=0,86 A$	$I_{2CC}=I_{2N}$

- س55: ماذا تُمثل المقادير المدوّنة في الجدول 9 ؟
 س56: أحسب نسبة التحويل m_0 ؟

- مستعينا بقيم التجارب السابقة في الجدول 9 قم بحساب ما يلي:

س57: المقاومة المرجعة إلى الثانوي R_s ؟

س58: الممانعة المرجعة إلى الثانوي Z_s ؟

س59: المفاعلة المرجعة إلى الثانوي X_s ؟

س60: قيمة الهبوط في توتر الثانوي ΔU_2 في التشغيل الإسمي؟

س61: التوتر U_2 ، الإستطاعة P_2 ؟ مردود المحول η ؟

س62: ما هو شرط الحصول على المردود الأعظمي للمحول η_{max} ؟

▪ دراسة المحول T2: الشكل 07

- المحول يحمل المواصفات التالية: $230V/48V-50Hz$; $160VA$

- للحصول على توتر في ثانوي المحول قابل للضبط تم تركيب مع دائرة الثانوي جسر مختلط:

س63: أحسب القيمة المتوسطة في دائرة الثانوي U_{2moy} لزمن تأخير قدره $5ms$ ؟

▪ دراسة المحرك M (محرك البساط):

- مستعينا بالجدولين 06 و 07 في وثائق الملاحق الصفحة 23/14:

س64: ما نوع الإقران المناسب للقات ساكن المحرك M ، مع التعليل؟

- في التشغيل الإسمي للمحرك M أحسب كل من:

س65: سرعة التزامن n_s ، واستنتج سرعة الدوار n ؟

س66: الإستطاعة الممتصة P_a ؟

س67: الضياع بمفعول جول في الساكن P_{js} إذا كانت مقاومة لف واحد $r=1\Omega$.

س68: الإستطاعة المرسله P_{em} إذا كانت الضياعات الثابتة $P_{cte}=80w$ والضياع الميكانيكي $P_{meca}=40w$.

س69: الضياع بمفعول جول في الدوار P_{jr} .

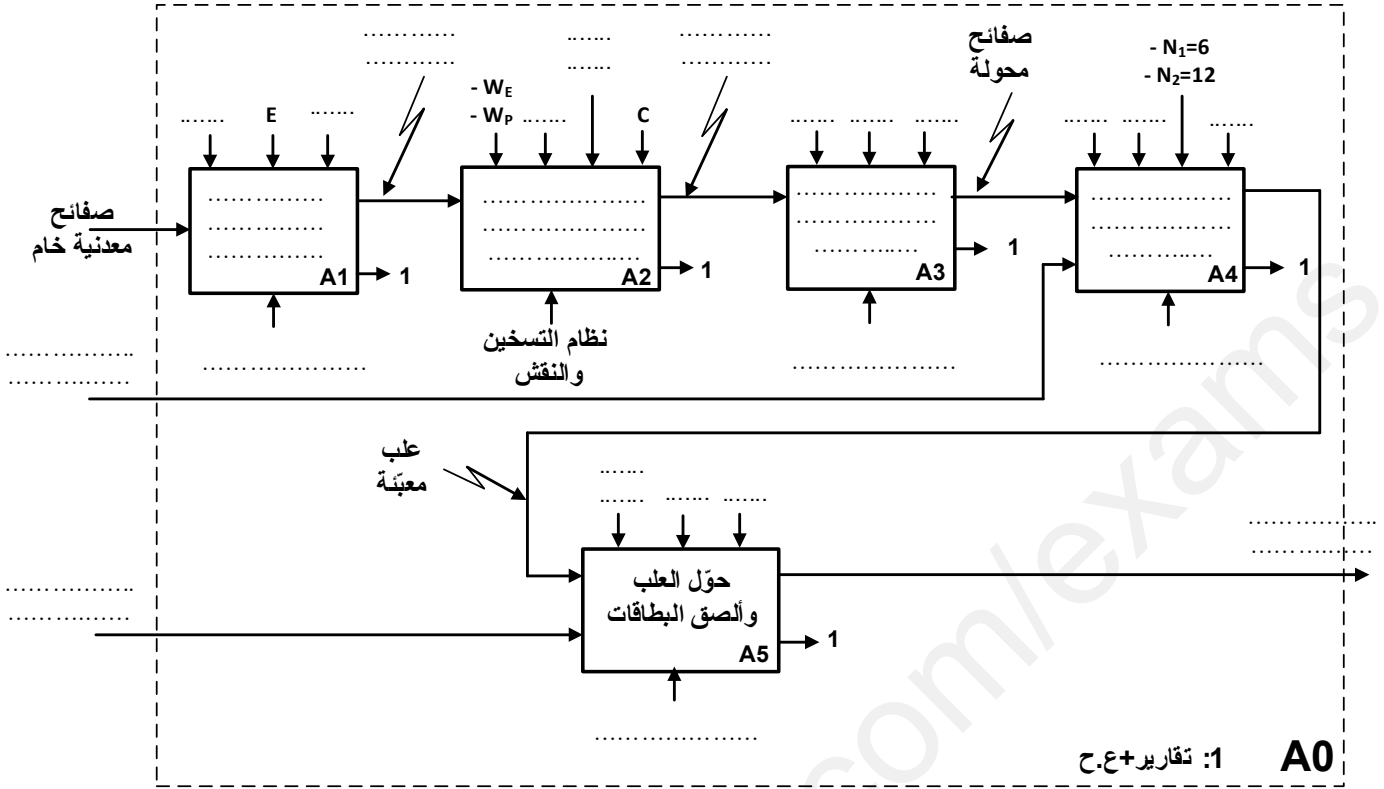
س70: العزم الكهرومغناطيسي T_{em} والعزم المفيد T_u ؟

س71: مردود المحرك η ؟

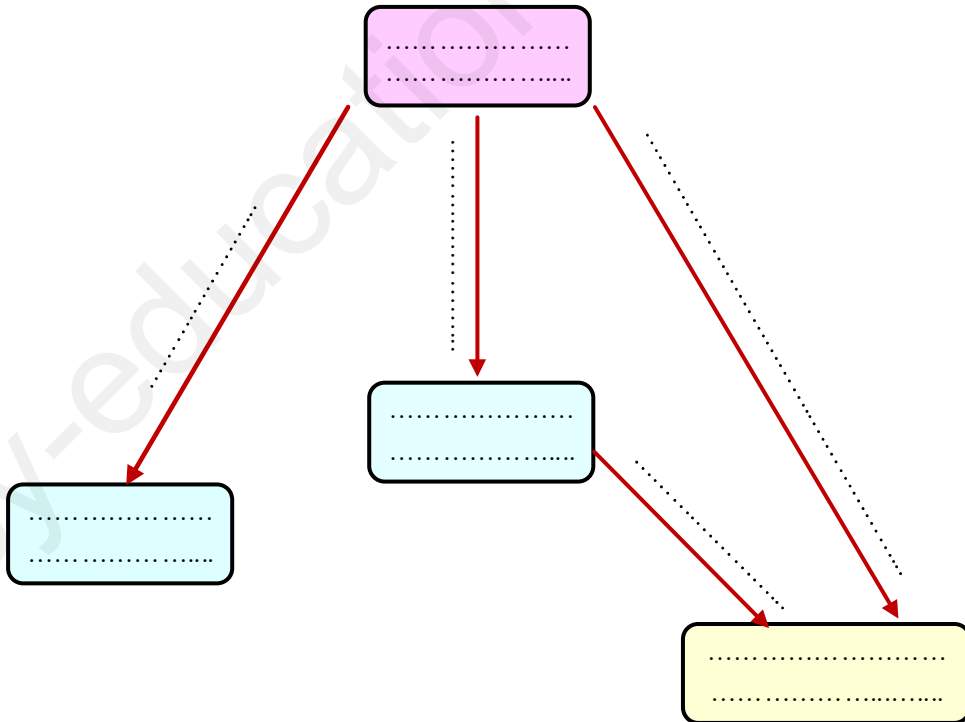
س72: إختار نوع المنصهر ، ونوع المرحل الحراري F1 لحماية المحرك؟

الاسم واللقب: وثيقة الإجابة 1: (تعاد مع أوراق الإجابة)

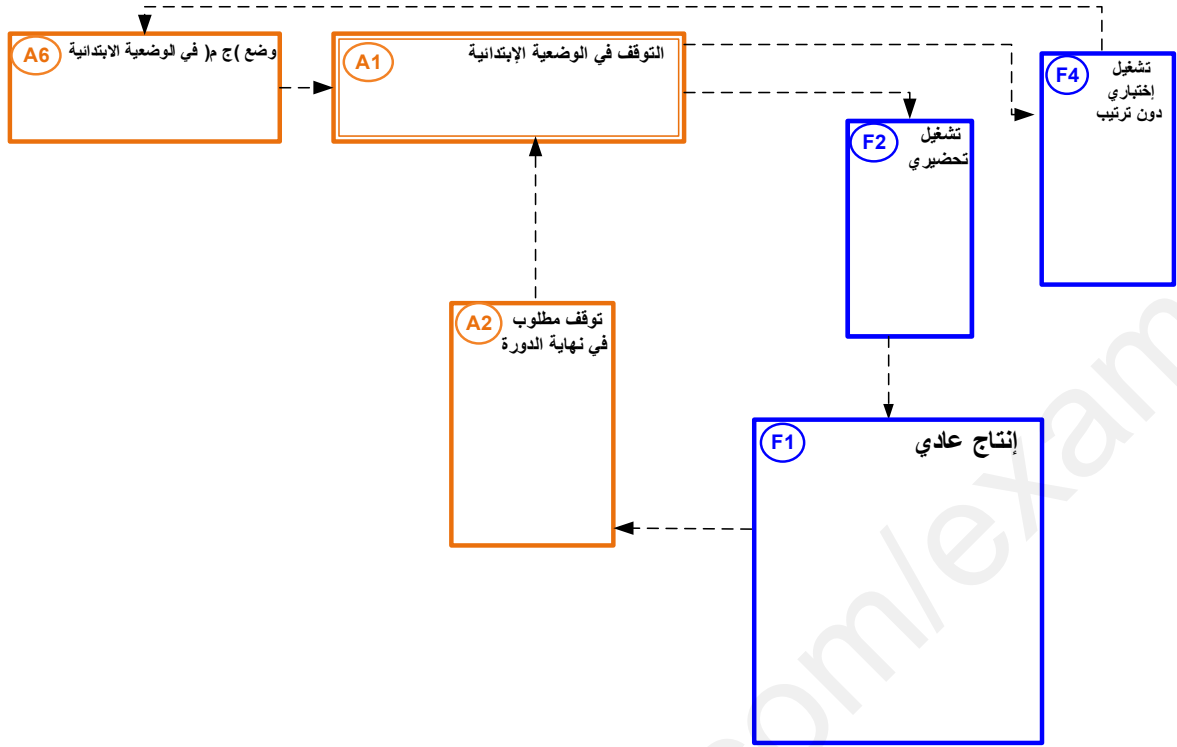
ج1: التحليل الوظيفي التنازلي لإنتاج العادي (GPN): (النشاط البياني A0)



ج4: تدرج المتامن



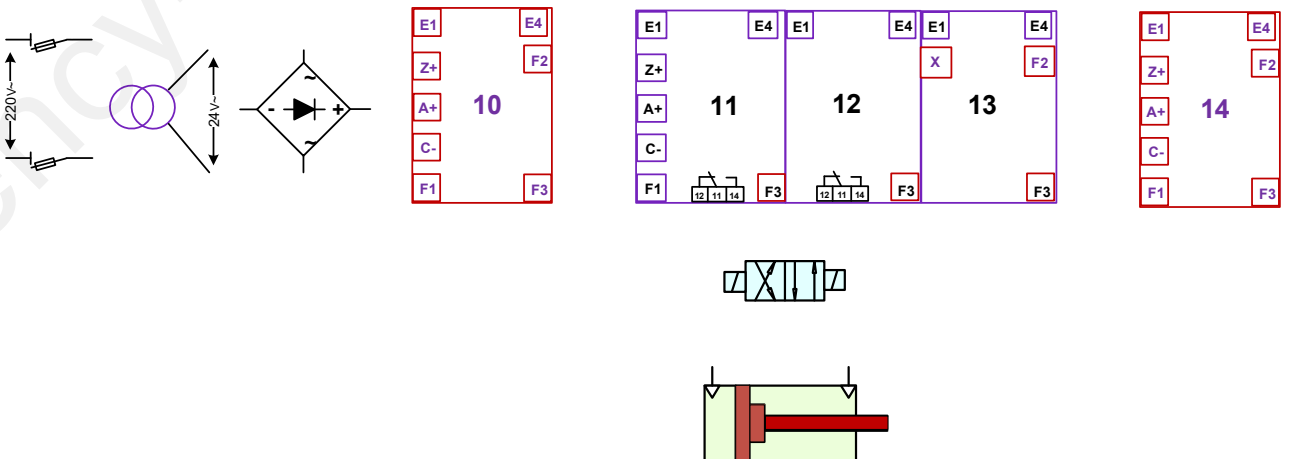
الاسم واللقب: وثيقة الإجابة 2: (تعاد مع أوراق الإجابة)
ج6: حلقة د.د.أ.ع.ت. (GEMMA)



ج7: جدول معادلات التنشيط، التخميل والأفعال للأشغولة 1 " تقديم الصفائح "

المرحلة	التنشيط	التخميل	الأفعال
10			
11			
12			
13			
14			

ج8: المعقب الكهربائي للأشغولة 1 " تقديم الصفائح "

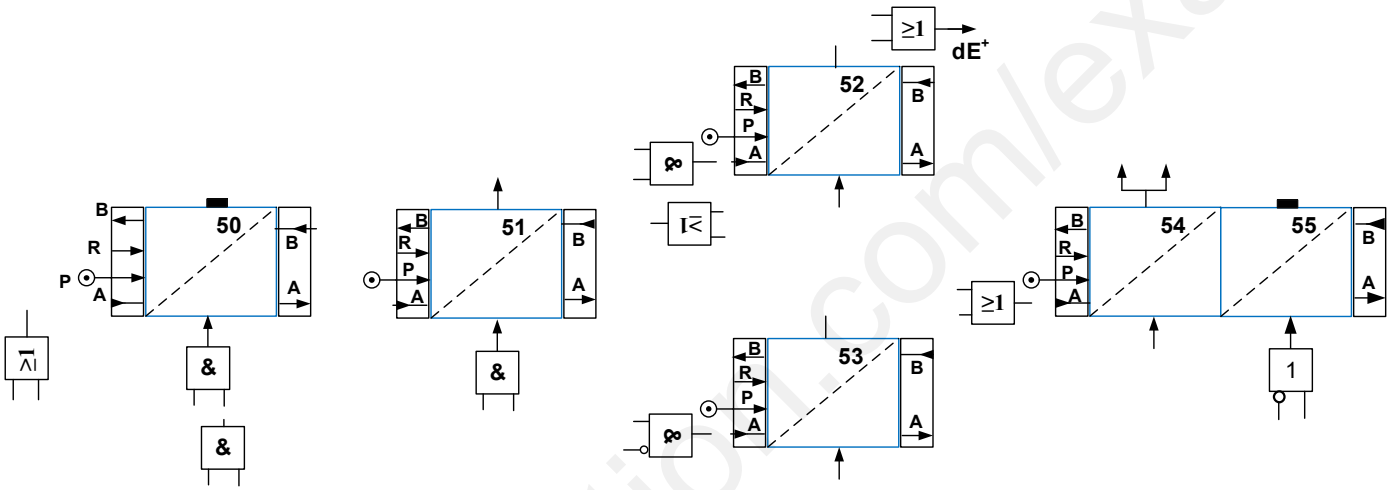


الاسم واللقب: وثيقة الإجابة 3: (تعاد مع أوراق الإجابة)

ج9: جدول معادلات التنشيط، التخميل والأفعال للأشغولة 5 " تحويل العلب ولصق البطاقة "

المرحلة	التنشيط	التخميل	الأفعال
50			
51			
52			
53			
54			
55			

ج10: المعقب الهوائي للأشغولة 5 " تحويل العلب ولصق البطاقة "



ج11: محتوى سجلات الإتجاه TRISA و TRISB

				RA4	RA3	RA2	RA1	RA0	TRISA
RB7	RB6	RB5	RB4	RB3	RB2	RB1	RB0		TRISB
	0	1					0		

ج12: كتابة جزء من البرنامج الرئيسي بلغة التجميع

```

start
    btfss    portb , 1    ; .....
    goto    start        ; .....
    bsf     porta , 1    ; .....
    goto    start        ; .....
end         ; .....
    
```

الاسم واللقب: وثيقة الإجابة 4: (تعاد مع أوراق الإجابة)

ج25: جدول تشغيل دائرة الكشف وعدّ الصفائح:

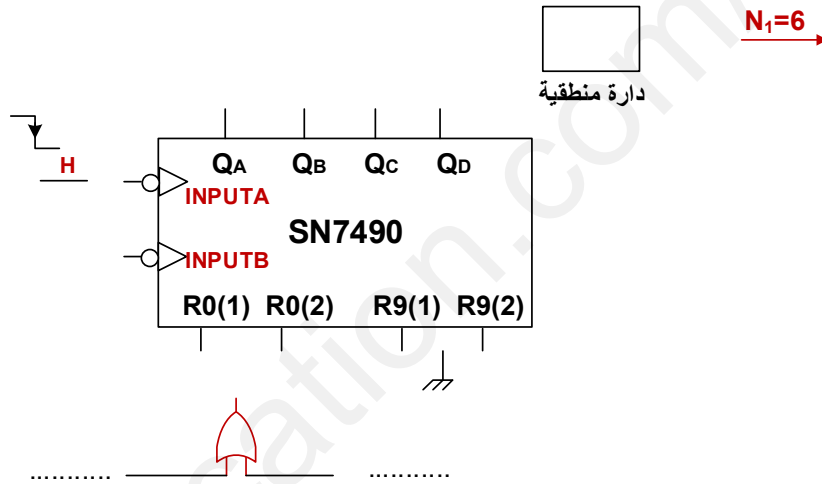
المرحل KA	حالة المقفل Tr3	حالة المقفل Tr2	حالة المقفل Tr1	العناصر الحزمة
				غياب الصفيحة
				حضور الصفيحة

ج27: الحالة المنطقية لمداخل العناوين

- عدّ 6 صفائح مصنّعة وجاهزة: $x = \dots$ $y = \dots$ $p = \dots$ $g = \dots$

- عدّ 12 صفيحة مصنّعة وجاهزة: $x = \dots$ $y = \dots$ $p = \dots$ $g = \dots$

ج28: التصميم المنطقي لدائرة العداد بالدائرة SN74LS90 لعدّ 6 صفائح

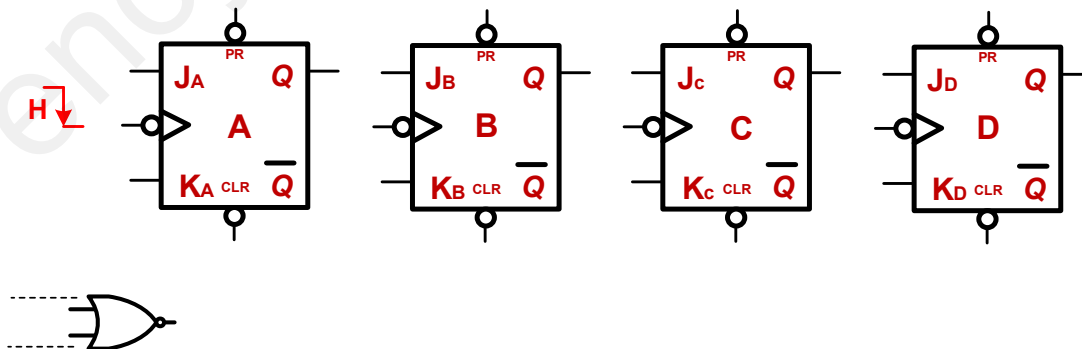


ج30: ربط التصميم المنطقي لدائرة العداد بالقلابات JK لعدّ 12 صفيحة

بوابة منطقية

$N_2=12$

$V_{CC}=+5V$



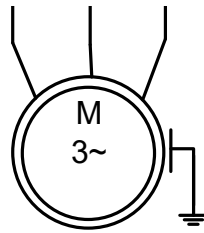
الاسم واللقب: وثيقة الإجابة 5: (تعاد مع أوراق الإجابة)

ج40: تصميم دائرة الإستطاعة للمحرك M

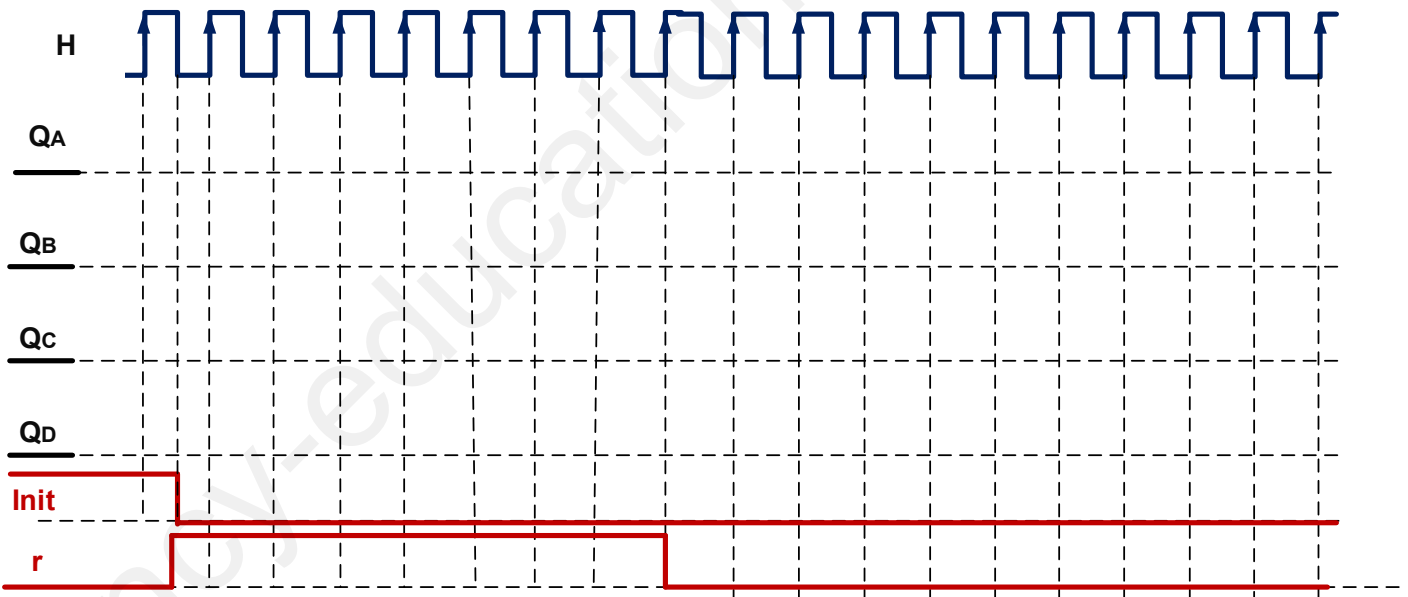
L1 L2 L3
| | |

| | |

| | |



ج47: المخطط الزمني لسجل الإزاحة



ج2:

- تسمح المرحلة X_0 من متمن GPN **تحقيق التشغيل دورة بدورة (cy/cy)**

- أفعال الإرغام المنسوبة للمرحلة X_{302} في متمن الأمن (GS) هي:

- F/GI : (200).
- F/GC : (100).
- F/GPN : (10), (20), (30), (40), (50).

ج3: كتابة معادلات التنشيط والتحميل للمراحل في حالة التشغيل الآلي:

$$X_{100} = (X_{302} + m_{100}) \cdot \bar{X}_{101}$$

$$X_{102} = (X_{101} \cdot manu + m_{102}) \cdot (\bar{X}_{101} + X_{302})$$

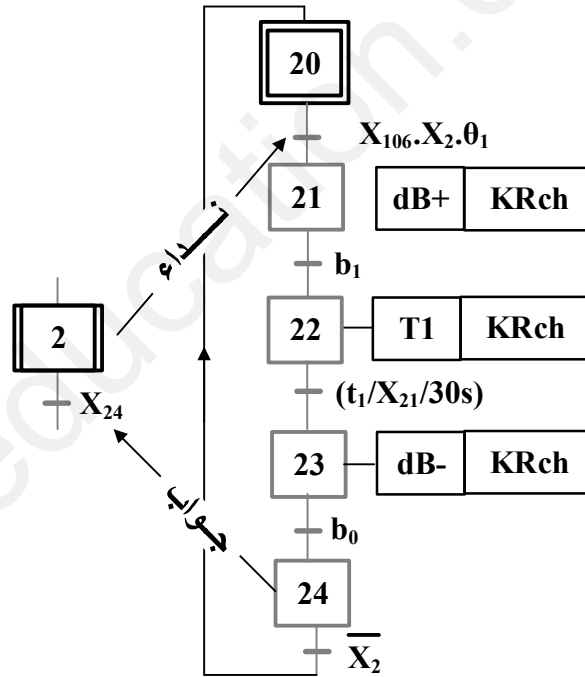
ملاحظة: المعادلة السابقة لا تشكل إستحالة تكنولوجية (Aléas technologique)

في التجسيد في التكنولوجية المربوطة مادام التشغيل يدوي.

$$X_{106} = (X_{105} \cdot X_0 + m_{106}) \cdot (\bar{X}_{107} + X_{302})$$

$$X_{202} = (X_{201} \cdot a_0 \cdot b_0 \cdot c_0 \cdot e_0 + m_{202}) \cdot (\bar{X}_{203} + X_{302})$$

ج5: متمن الأشغولة 2 "تسخين ونقش الصفائح" من وجهة نظر جزء التحكم PC



▪ دائرة الميكرو مراقب PIC 16F84A للتسخين والاختبار: الشكل 01

▪ التحكم في تشغيل مقاومة التسخين Rch بواسطة MOC3041

ج13:

- MOC3041: هو الترياك الضوئي (OPTO-TRIAC) يستعمل عند المخارج دوره عزل بين دائرة التحكم

بتوترات منخفضة و دائرة الاستطاعة (حمولة) بتوتر عالي (مثل ~ 220 V) حيث تحتوي على ثنائي باعث لضوء (LED) و تمثل دائرة التحكم و ترياك للمخرج

- **2N6073**: هو عنصر شبه ناقل كثير الاستعمال في الإلكترونيك الاستطاعة يسمى: **الترياك (TRIAC)** دوره التحكم مباشرة في حمولة بالتيار المتناوب ذات استطاعة معتبرة.

ج14:

- **RB7 = 1 ⇒ S = 0** مقاومة التسخين **تشتغل**

- **RB7 = 0 ⇒ S = 1** مقاومة التسخين **متوقفة**

ج15: تحديد قيمة المقاومة R لحماية ثنائي الترياك الضوئي (خصائص البوابة $I_{OH}=0.4mA$ ، $I_{OL}=16mA$)

$$RB7 = 1 \Leftrightarrow V_{RB7} = 5V = R \times I_{OH} \Rightarrow R = \frac{V_{RB7}}{I_{OH}} = \frac{5}{16 \times 10^{-3}}$$

$$R = 312.5\Omega$$

▪ دارة مراقبة درجة حرارة مقاومة التسخين Rch: الشكل 02

ج16: دور

- AOP1: تركيب تابع للتوتر

- AOP2: مضخم غير عاكس

▪ عند درجة الحرارة: $\theta_0 = 25^\circ C$

ج17: إستنتاج U_e و U_1

$$U_1 = U_e = \text{الدقة} \times T^0 C = 10 \times 25$$

$$U_1 = 250mV$$

- حساب قيمة شدة التيار I_1 المارة في المقاومة R_1 :

$$U_e = R_1 \cdot I_1 \Rightarrow I_1 = \frac{U_e}{R_1} = \frac{250 \times 10^{-3}}{20 \times 10^3}$$

$$I_1 = 0.0125mA$$

ج18: حساب قيمة كل من:

- التوتر U_4

$$U_e = \frac{R_1}{R_1 + R_2} U_4 = \frac{2}{3} U_4 \Rightarrow U_4 = \frac{3}{2} \cdot U_e = \frac{3}{2} \times 250$$

$$U_4 = 0.375V$$

- قيمة التيار I_4

$$U_4 = R_4 \cdot I_4 \Rightarrow I_4 = \frac{U_4}{R_4} = \frac{0.375V}{5 \times 10^3}$$

$$I_4 = 0.075mA$$

- قيمة التيار I_3

$$I_3 = I_4 + I_1 = 0.075 + 0.0125$$

$$I_3 = 0.2mA$$

- التوتر U_s

$$U_s = R_3 \cdot I_3 + U_4 = 4.3 \times 10^3 \times 0.2 \times 10^{-3} + 0.375V$$

$$U_s = 1.23V$$

▪ عند درجة الحرارة: $\theta_1=150^\circ\text{C}$

ج17 مكرر: إستنتاج U_1 و U_e

$$U_1 = U_e = \text{الدقة} \times T^\circ\text{C} = 10 \times 150$$

$$U_1 = U_e = 1500\text{mV}$$

- حساب قيمة شدة التيار I_1 المارة في المقاومة R_1 :

$$U_e = R_1 \cdot I_1 \Rightarrow I_1 = \frac{U_e}{R_1} = \frac{1500 \times 10^{-3}}{20 \times 10^3}$$

$$I_1 = 0.075\text{mA}$$

ج18 مكرر: حساب قيمة كل من:

- التوتر U_4

$$U_e = \frac{R_1}{R_1+R_2} U_4 = \frac{20}{20+10} U_4 = \frac{2}{3} U_4 \Rightarrow U_4 = \frac{3}{2} \cdot U_e = \frac{3}{2} \times 1.5$$

$$U_4 = 2.25\text{V}$$

- قيمة التيار I_4

$$U_4 = R_4 \cdot I_4 \Rightarrow I_4 = \frac{U_4}{R_4} = \frac{2.25}{5 \times 10^3}$$

$$I_4 = 0.45\text{mA}$$

- قيمة التيار I_3

$$I_3 = I_4 + I_1 = 0.45 + 0.075$$

$$I_3 = 0.525\text{mA}$$

- التوتر U_s

$$U_s = R_3 \cdot I_3 + U_4 = 4.3 \times 10^3 \times 0.525 \times 10^{-3} + 2.25\text{V}$$

$$U_s = 4.5\text{V}$$

ج19: نوع الدارة ADC 0804: دارة مندمجة مستبدل تماثلي-رقمي أحادي القطبية.

ج20: كتابة القيمة الرقمية المرفقة في:

$$(E6)_{\text{HEX}} = (11100110)_{\text{BIN}} = (230)_{\text{DEC}}$$

▪ دارة التأجيل لخم الصفحة الخام: الشكل 03

ج21: كتابة العبارة الحرفية لأزمنة التأجيل t_1 و t_2

$$t_1 = R \cdot C \cdot \ln \left[\frac{V_{CC}}{V_{CC} - (V_Z + V_{BE})} \right]$$

$$t_2 = (R_2 + P) \cdot C_1 \cdot \ln 3 = 1.1 \times (R_2 + P) \cdot C_1$$

ج22:

- حساب زمن التأجيل t_1 للمؤجلة 1

$$t_1 = R \cdot C \cdot \ln \left[\frac{V_{CC}}{V_{CC} - (V_Z + V_{BE})} \right] = 59,8 \cdot 10^3 \cdot 200 \cdot 10^{-6} \ln \left[\frac{12}{12 - (6,2 + 0,6)} \right]$$

$$t_1 = 10\text{s}$$

- حساب زمن التأجيل t_2 للمؤجلة 2

$$t_2 = (R_2 + P) \cdot C_1 \cdot \ln 3 = (20 + 100) \cdot 10^3 \times 47 \times 10^{-6} \times \ln 3$$

$$t_2 = 6.2s$$

ج23:

- دور البوابة CD4030 هو إختيار مدة التأجيل بين الزمنين t_1 و t_2 ببوابة عدم التكافؤ XOR

$$t = t_1 \oplus t_2 = t_1 \cdot \bar{t}_2 + \bar{t}_1 \cdot t_2$$

ج24: حساب زمن التأجيل t وذلك عند تنشيط المرحلة X104

$$X_{104} = 1 \Rightarrow t = t_1 + t_2 = 10 + 6, 2$$

$$t = 16, 2s$$

▪ دائرة الكشف وعدّ 6 أو 12 صفيحة مصنعة وجاهزة للتعبئة حسب حجم العلبة: الشكل 04

- مستعينا بوثائق الملاحق الصفحات 23/13-23/12:

ج26: مرجع الدارة المندمجة لتحقيق دارة ضد الإرتداد هي: 74LS279

ج29: الحالة المنطقية لمخارج الدارة 74LS90 لحالة المداخل التالية: $R_{91} = R_{92} = 1$ و $R_{01} = R_{02} = 0$

$$Q_D Q_C Q_B Q_A = 1001$$

ج31: الحالة المنطقية لمخارج الدارة 74LS76 لحالة المداخل التالية: $CLR = 1$ و $PR = 0$

$$Q_2 \bar{Q}_2 Q_1 \bar{Q}_1 = 1010 \quad \text{أو} \quad Q_1 \bar{Q}_1 = 10$$

ج32: حساب الإستطاعة P_d المستهلكة من طرف المقفل HXY4616

	V_{DS} (V)	$R_{DS(on)}$ (m Ω)	$I_{D(MAX)}$ (A)
HXY4616	30	$V_{GS} = 10V, R_{DS(on)} = 20$	8
		$V_{GS} = 4.5V, R_{DS(on)} = 28$	7

توتر تغذية الوشيعة	التيار دارة الإستطاعة	مقاومة الوشيعة	الإستطاعة الإسمية
12VDC	10A	360 Ω	450mW
24VDC	10A	600 Ω	900mW

$$I_D = \frac{V_{CC}}{R_{KA} + R_{DS(on)}} = \frac{24}{600 + 28 \cdot 10^{-3}}$$

$$I_D = 40mA$$

$$P_d = R_{DS(on)} \cdot I_d^2 = 28 \times 10^{-3} \times (40 \times 10^{-3})^2$$

$$P_d = 44.8mW$$

▪ دائرة قراءة أرقام بطاقة الرمز الشريطي: الشكل 05

- مستعينا بوثائق الملاحق الصفحات 23/14-23/213:

ج33: نوع الدارة DAC0800 : دارة مدمجة مستبدل رقمي - تماثلي

ج34:

- حساب قيمة خطوة التيار q_I في مخرج المستبدل

$$I_{ref} = \frac{V_{ref}}{R_{ref}} = \frac{10}{5 \times 10^3} = 2mA$$

$$q_I = \frac{I_{ref}}{2^n - 1} = \frac{2 \times 10^{-3}}{2^8 - 1} = 7.84 \mu A$$

- إستنتاج خطوة التوتر q_V

$$q_V = R_L \cdot q_I = 5 \times 10^3 \times 7.84 \times 10^{-6} = 39.2mV$$

ج35:

- حساب قيمة المخارج التماثلية I_0 و V_0 الموافقة للمداخل الرقمية (لشفرة CODE) الخاصة الرقم 0

$$\text{علما أن: } (01001110)_2 = (78)_{10}$$

$$I_{out} = q_I \cdot N = 7.84 \times 10^{-6} \times 78 = 0.61mA$$

$$V_{out} = q_V \cdot N = 39.2 \times 10^{-3} \times 78 = 3.05V$$

- حساب قيمة المخارج التماثلية I_0 و V_0 الموافقة للمداخل الرقمية (لشفرة CODE) الخاصة الرقم 4

$$\text{علما أن: } (00111010)_2 = (58)_{10}$$

$$I_{out} = q_I \cdot N = 7.84 \times 10^{-6} \times 58 = 0.45mA$$

$$V_{out} = q_V \cdot N = 39.2 \times 10^{-3} \times 58 = 2.27V$$

ج36: إختيار مرجع ثنائي زينر الموافق لتشغيل مكبر الصوت HP عند قراءة (الشفرة CODE):

مادام $V_{out} > 2V \Leftarrow$ ثنائي زينر المناسب هو ذو المرجع BZX55C2V0

ج37: حساب مردود مضخم الإستطاعة الموافق $I_{smax} = 5A$:

- حساب قيمة الإستطاعة الممتصة P_a

$$P_a = \frac{2 \cdot V_{CC} \cdot V_{smax}}{\pi \cdot R_{HP}} = \frac{2 \cdot V_{CC} \cdot R_{HP} \cdot I_{smax}}{\pi \cdot R_{HP}} = \frac{2 \cdot V_{CC} \cdot I_{smax}}{\pi} = \frac{2 \times 24 \times 5}{\pi}$$

$$P_a = 76.39W$$

- حساب قيمة الإستطاعة المفيدة P_u

$$P_u = \frac{V_{smax}^2}{2R_{HP}} = \frac{(R_{HP})^2 \cdot (I_{smax})^2}{2R_{HP}} = \frac{R_{HP} \cdot (I_{smax})^2}{2} = \frac{4 \cdot (5)^2}{2}$$

$$P_u = 50W$$

- حساب مردود مضخم الاستطاعة صنف B

$$\eta = \frac{P_u}{P_a} = \frac{50}{76.39} = 0.6545 \text{ soit } 65.45\%$$

ج38: تعويض المقاومات R_1 بعنصر إلكتروني التالي:

- ثنائي الوصلة ذو المرجع FR107 أو 1N4001 أو P6KE43A

المرجع	V _{CE} (V)	V _{CEMAX} (V)	I _C MAX (A)	I _B (A)	V _{BE} (V)	h _{FE}
TIP 122	100	/	5A	0.1	/	1000
BD681S	/	100	4 A	/	1.4	

▪ دائرة إشارة الساعة بالدارة NE555 والمحرك خ/خ: الشكل 06

– إشارة الساعة بالدارة NE555:

ج41: حساب التوترين V_A و V_B

$$V_A = \frac{2}{3} V_{CC} = \frac{2}{3} \times 5$$

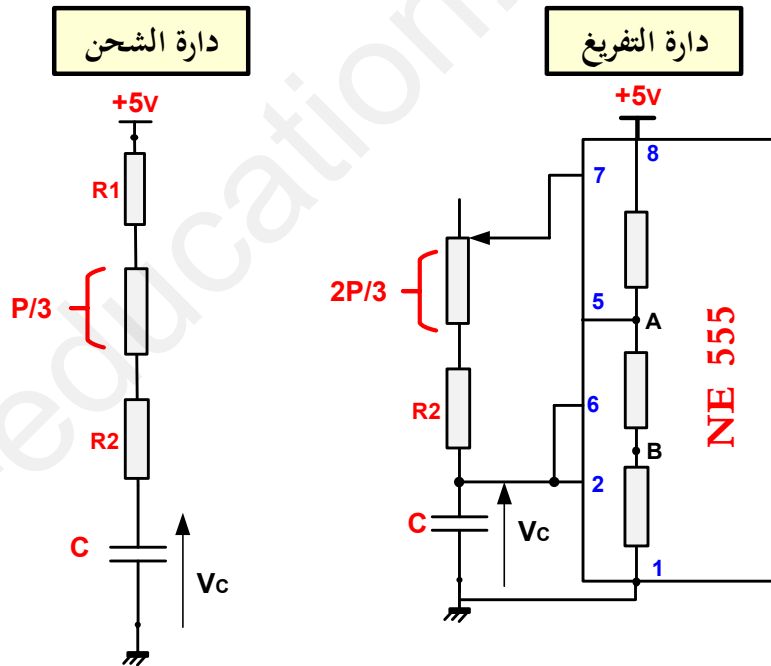
$$V_A = 3.33V$$

$$V_B = \frac{1}{3} V_{CC} = \frac{1}{3} \times 5$$

$$V_B = 1.66V$$

ويمثلان التوترين المرجعيين للمقارنة مع التوتر V_C للمكثفة C

ج42: تعيين دارتي الشحن والتفريغ (بالرسم):



ج43: دور كل من العناصر التالية:

- AOP1 هو المقارنة بين توتر المكثفة V_C و التوتر المرجعي V_A=3.33V
- AOP2 هو المقارنة بين توتر المكثفة V_C و التوتر المرجعي V_B=1.66V
- القلاب RS هو وظيفة الذاكرة (الاحتفاظ بالمستوى المنطقي 0 أو 1) إلى حين تغيير قيم المدخلين R و S

ج44 : حساب قيمة المكثفة C للحصول على دور $T_1 = 1s$

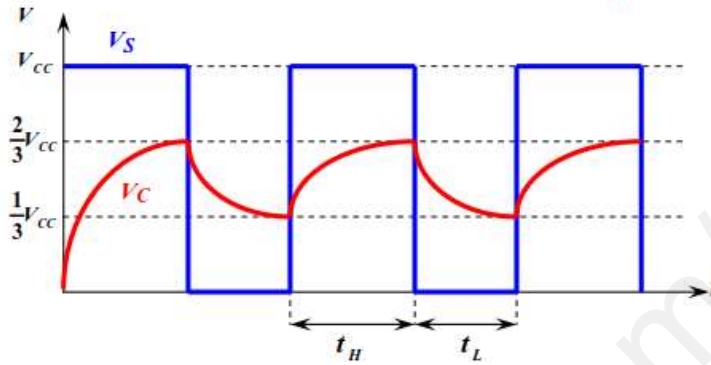
$$T_1 = C. \left(R_1 + R_2 + \frac{P}{3} \right) . \ln 2 + C. \left(R_2 + \frac{2P}{3} \right) . \ln 2 = C. (R_1 + 2R_2 + P) . \ln 2$$

$$C = \frac{T_1}{(R_1 + 2R_2 + P) . \ln 2} = \frac{1}{(5 + 2 \times 5 + 15) . 10^3 \times 0,7}$$

$$C = 48 \mu F$$

ج45 :

– منحنى إشارة الخروج V_S وإشارة V_C



– إستنتاج قيمة النسبة الدورية δ

$$\delta = \frac{t_H}{T_1} = \frac{R_1 + R_2 + \frac{P}{3}}{R_1 + 2R_2 + P} = \frac{5 + 5 + 5}{5 + 10 + 15}$$

$$\delta = 0.5 \text{ soit } 50\%$$

– دراسة المحرك خ/خ:

ج46: كتابة المعادلة المنطقية للمداخل CLR و DA لسجل الإزاحة الحلقي

$$CLR = r.INIT \quad ; \quad D_A = Q_D + SR$$

ج48: الحالة المنطقية لمخارج الدارة 74LS74 لحالة المداخل التالية $CLK = 0$ و $CLR = PR = 1$

$$(CLR = PR = 1 ; CLK = 0) \Rightarrow Q_1 \overline{Q_1} = Q_0 \overline{Q_0}$$

– إنطلاقا من الإنجازات التكنولوجية لدارة المحرك خ/خ إستنتج:

ج49: نوع المحرك خ/خ:

المحرك خ/خ بمغناطيس دائم أحادي القطبي

ج50:

– نمط التغذية k_1 : من أجل محرك خ/خ أحادي القطبية $k_1 = 1$

– نمط التحكم k_2 : من أجل تشغيل بخطوة كاملة (بمزدوجة أعظمية) $k_2 = 1$

– عدد أطوار الساكن m : 4

– عدد أقطاب الدوار $2p$: $2p = 8$

- حساب عدد الخطوات في الدورة $N_{p/t}$

$$N_{p/t} = m \cdot p \cdot K_1 \cdot K_2 = 4 \times 4 \times 1 \times 1$$

$$N_{p/t} = 16 \text{ p/t}$$

- حساب الخطوة الزاوية α بالدرجة

$$\alpha = \frac{360^\circ}{N_{p/t}} = \frac{360}{24}$$

$$\alpha = 22^\circ 30'$$

▪ دراسة شبكة التغذية ثلاثية الطور: الشكل 07

- تم وضع بطارية مكثفات **لرفع** من قيمة **عامل الاستطاعة $\cos \phi$**

- يتم إقران بطارية مكثفات على شكل **مثلثي Δ** لأن عند إقران بطارية مكثفات على **شكل Y** تزداد سعة المكثفات

3 مرات هذا الإقران **غير مستعمل**

- **خصائص مقاومات التسخين R_{ch} : (الإستطاعة الكلية $P_{tot}=5000w$).**

- حساب التيار المار في المقاومة الواحدة (مقاومة R_{ch}) **الطريقة 1**

$$P_{TOT} = \sqrt{3} \cdot U \cdot I \cdot \cos \phi = \sqrt{3} \cdot U \cdot I \Rightarrow I = \frac{P_{TOT}}{\sqrt{3} \cdot U} = \frac{5000}{\sqrt{3} \times 400} = 7.21A$$

$$J = \frac{I}{\sqrt{3}} = \frac{7.21}{\sqrt{3}} = 4.16A$$

- حساب التيار المار في المقاومة الواحدة (مقاومة R_{ch}) **الطريقة 2**

- **الإستطاعة في النظام ثلاثي الطور:**

تذكير: نظرية بوشرو: الإستطاعة الفعالة والإرتكاسية الممتصة من طرف مجموعة ثنائيات قطب تساوي على

الترتيب مجموع الإستطاعات الفعالة والإرتكاسية الممتصة من طرف كل عنصر من المجموعة

$$P_{TOT} = 3 \cdot P_{R_{ch}} = 3 \cdot U \cdot j \Rightarrow j = \frac{P_{TOT}}{3 \cdot U} = \frac{5000}{3 \times 400} = 4.16A$$

- يمثل هذا التيار، **تيار الطور**

▪ **دراسة المحول T1: الشكل 07**

- **مستعينا بوثائق الملاحق الصفحة 23/14:**

- حساب E_1 و E_2 بتطبيق نظرية بوشرو :

$$E_1 = 4.44 \times N_1 \cdot f \cdot B_{max} \cdot S = 4.44 \times 220 \times 50 \times 1.1 \times 44.36 \times 10^{-4}$$

$$E_1 = 238.31V$$

$$E_2 = 4.44 \times N_2 \cdot f \cdot B_{max} \cdot S = 4.44 \times 24 \times 50 \times 1.1 \times 44.36 \times 10^{-4}$$

$$E_2 = 26V$$

- يمثلان **قوة محرك كهربائية تحريضية**

- تم إختبار المحول T1 في تجارب مختلفة أعطت القيم التالية ضمن الجدول 9:

$U_{20}=26V$	$P_{10}=6W$	$S=200VA$	$\cos\phi_2=0.8$
$U_{1CC}=20V$	$P_{1CC}=11W$	$I_{1CC}=0,86 A$	$I_{2CC}=I_{2N}$

ج55:

- المقادير $U_{1CC}=20V$ ، $P_{1CC}=11W$ ، $I_{1CC}=0,86 A$ قيم نتائج التجربة في الدارة القصيرة

- المقادير $P_{10}=6W$ ، $U_{20}=26V$ قيم نتائج التجربة في الفراغ

- المقدار $S=200VA$ الاستطاعة الظاهرية الإسمية للمحول

- المقدار $\cos\phi_2=0.8$ عامل الاستطاعة للمحول

ج56: حساب نسبة التحويل m_0

$$m_0 = \frac{N_2}{N_1} = \frac{24}{220} = 0.109$$

- مستعينا بقيم التجارب السابقة في الجدول 9 قم بحساب ما يلي:

ج57: حساب المقاومة المرجعة إلى الثانوي R_s :

$$R_s = m_0^2 \cdot R_p = m_0^2 \cdot \frac{P_{1CC}}{I_{1CC}^2} = 0.109^2 \cdot \frac{11}{0.86^2} = 0.176\Omega$$

ج58: حساب الممانعة المرجعة إلى الثانوي Z_s :

$$Z_s = m_0^2 \cdot Z_p = m_0^2 \cdot \frac{U_{1CC}}{I_{1CC}} = 0.109^2 \cdot \frac{20}{0.86} = 0.276\Omega$$

ج59: حساب المفاعلة المرجعة إلى الثانوي X_s :

$$X_s = \sqrt{Z_s^2 - R_s^2} = \sqrt{0.276^2 - 0.176^2} = 0.212\Omega$$

ج60: حساب قيمة الهبوط في توتر الثانوي ΔU_2 في التشغيل الإسمي:

$$m_0 = \frac{I_{1CC}}{I_{2CC}} = \frac{I_{1CC}}{I_{2N}} \Rightarrow I_{2N} = \frac{I_{1CC}}{m_0} = \frac{0.86}{0.109} = 7.89A$$

$$\Delta U_2 = (R_s \cdot \cos\phi_2 + X_s \cdot \sin\phi_2) \cdot I_{2N} = (0.176 \times 0.8 + 0.212 \times 0.6) \times 7.89$$

$$\Delta U_2 = 2.11V$$

ج61:

- حساب التوتر U_2 :

$$\Delta U_2 = U_{20} - U_2 \Rightarrow U_2 = U_{20} - \Delta U_2 = 26 - 2.11 = 23.89V$$

- الإستطاعة P_2 :

$$P_2 = U_2 \cdot I_{2N} \cdot \cos\phi_2 = 23.89 \times 7.89 \times 0.8 = 150.79W$$

- مردود المحول η :

$$\eta = \frac{P_2}{P_2 + P_f + P_j} = \frac{P_2}{P_2 + P_{10} + P_{1CC}} = \frac{150.79}{150.79 + 6 + 11} = 0.9 \text{ soit } 90\%$$

ج62: شرط الحصول على المردود الأعظمي للمحول η_{max} :

$$P_f = P_j \Leftrightarrow P_{10} = P_{1CC}$$

▪ دراسة المحول T2: الشكل 07

- المحول يحمل المواصفات التالية: 230V/48V-50Hz ; 160VA

- للحصول على توتر في ثانوي المحول قابل للضبط تم تركيب مع دائرة الثانوي جسر مختلط:

ج63: حساب القيمة المتوسطة في دائرة الثانوي U_{2moy} لزمن تأخير قدره 5ms

- حساب زاوية القرح

$$t_{\alpha} = \frac{\alpha}{\omega} = \frac{\alpha}{2\pi f} \Rightarrow \alpha = 2\pi f \cdot t_{\alpha} = 2\pi \times 50 \times 5 \times 10^{-3} = \frac{\pi}{2} \text{rad} = 90^{\circ}$$

$$\bar{U}_{2moy} = \frac{V_{2max}}{\pi} \cdot (1 + \cos \alpha) = \frac{48\sqrt{2}}{\pi} \cdot \left(1 + \cos \frac{\pi}{2}\right) = 21.60V$$

▪ دراسة المحرك M (محرك البساط):

- مستعينا بالجدولين 06 و 07 في وثائق الملاحق الصفحة 23/14:

ج64: نوع الإقران المناسب للقات ساكن المحرك M هو نجمي Y لأن الف الواحد يتحمل التوتر البسيط 230V

- في التشغيل الإسمي للمحرك M أحسب كل من:

ج65:

- حساب سرعة التزامن n_s

$$n_s = \frac{f \times 60}{P} = \frac{50 \times 60}{2} = 1500 \text{tr/mn}$$

- واستنتاج سرعة الدوار n :

$$n = 1440 \text{tr/mn}$$

تذكير: جدول ملخص لسرعات التزامن من أجل $f=50\text{Hz}$:

p	$n_s(\text{tr/s})$	$n_s(\text{tr/mn})$	Moteur
1	50	3000	ثنائي القطب
2	24	1500	رباعي القطب
3	16.66	1000	سداسي القطب
4	12.5	750	ثماني القطب
5	10	600	عشري القطب

ج66: حساب الإستطاعة الممتصة P_a :

$$P_a = \sqrt{3} \cdot U \cdot I \cdot \cos \varphi = \sqrt{3} \times 400 \times 3.4 \times 0.78 = 1837.35W$$

ج67: حساب الضياع بمفعول جول في الساكن P_{js} إذا كانت مقاومة لف واحد $r=1\Omega$:

$$P_{js} = 3 \cdot r \cdot I^2 = 3 \times 1 \times 3.4^2 = 34.68W$$

ج68:

- حساب الضياع في الحديد في الساكن:

$$P_{Cte} = P_{fs} + P_{meca} \Rightarrow P_{fs} = P_{Cte} - P_{meca} = 80 - 40 = 40W$$

- حساب الإستطاعة المرسله P_{em}

$$P_{tr} = P_{em} = P_a - (P_{js} + P_{fs}) = 1837.35 - (34.68 + 40) = 1762.32W$$

ج69: حساب الضياع بمفعول جول في الدوار P_{jr} :

$$P_{jr} = g \cdot P_{em} = \frac{n_s - n}{n_s} \cdot P_{em} = \frac{1500 - 1440}{1500} \cdot 1762.32 = 70.40W$$

ج70:

- حساب العزم الكهرومغناطيسي T_{em} :

$$P_{em} = T_{em} \cdot \Omega_s = T_{em} \cdot \frac{2\pi n_s}{60} \Rightarrow T_{em} = \frac{60 P_{em}}{2\pi n_s} = \frac{60 \times 1762.32}{2\pi \times 1500} = 11.22 N.m$$

- حساب العزم المفيد T_u :

$$P_u = T_u \cdot \Omega = T_u \cdot \frac{2\pi \Omega}{60} \Rightarrow T_u = \frac{60 P_u}{2\pi \Omega} = \frac{60 \times 1500}{2\pi \times 1440} = 9.94 N.m$$

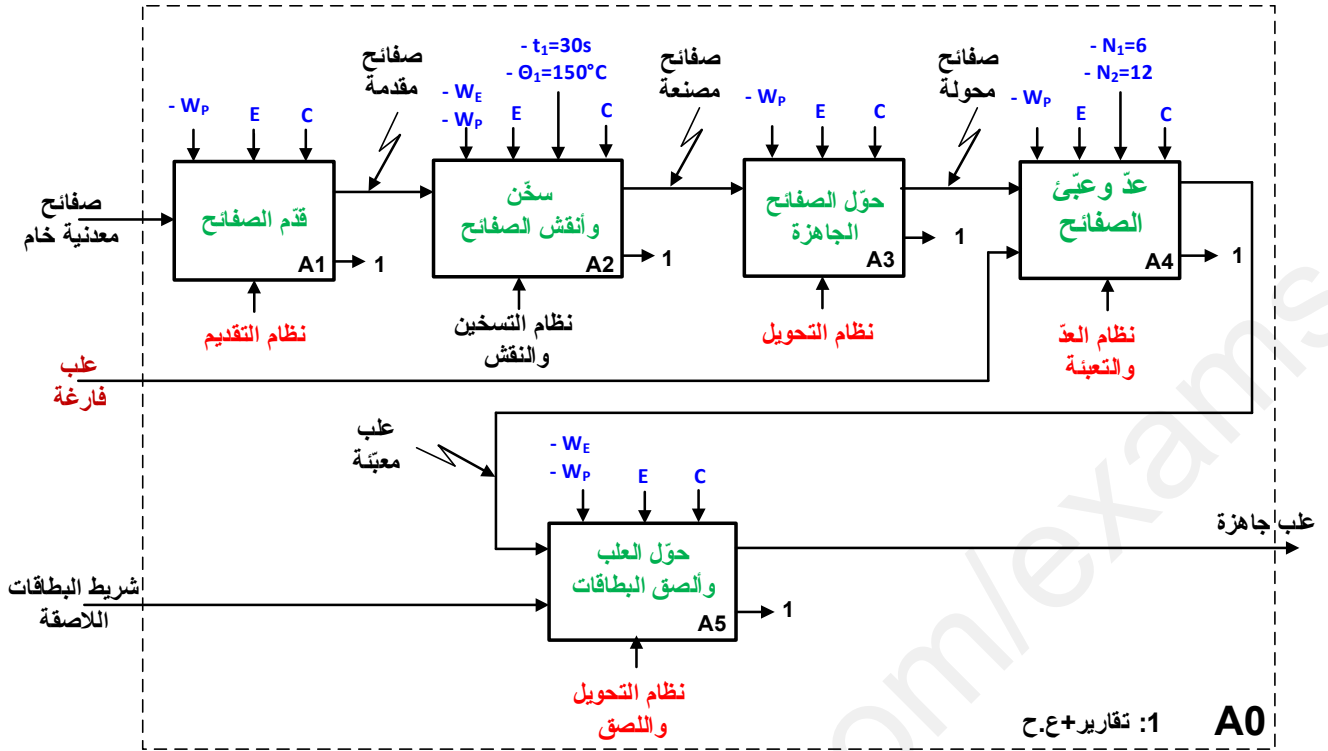
ج71: حساب مردود المحرك η :

$$\eta = \frac{P_u}{P_a} = \frac{1500}{1837.35} = 0.816 \text{ soit } 81.6\%$$

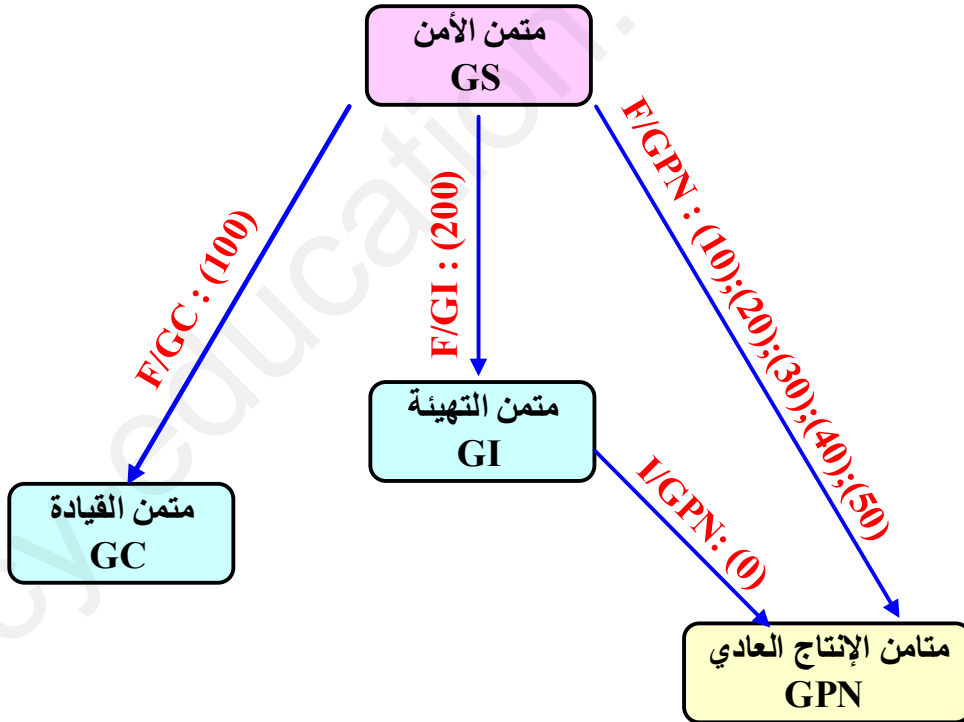
ج72: إختيار نوع المنصهر، ونوع المرحل الحراري F1 لحماية المحرك:

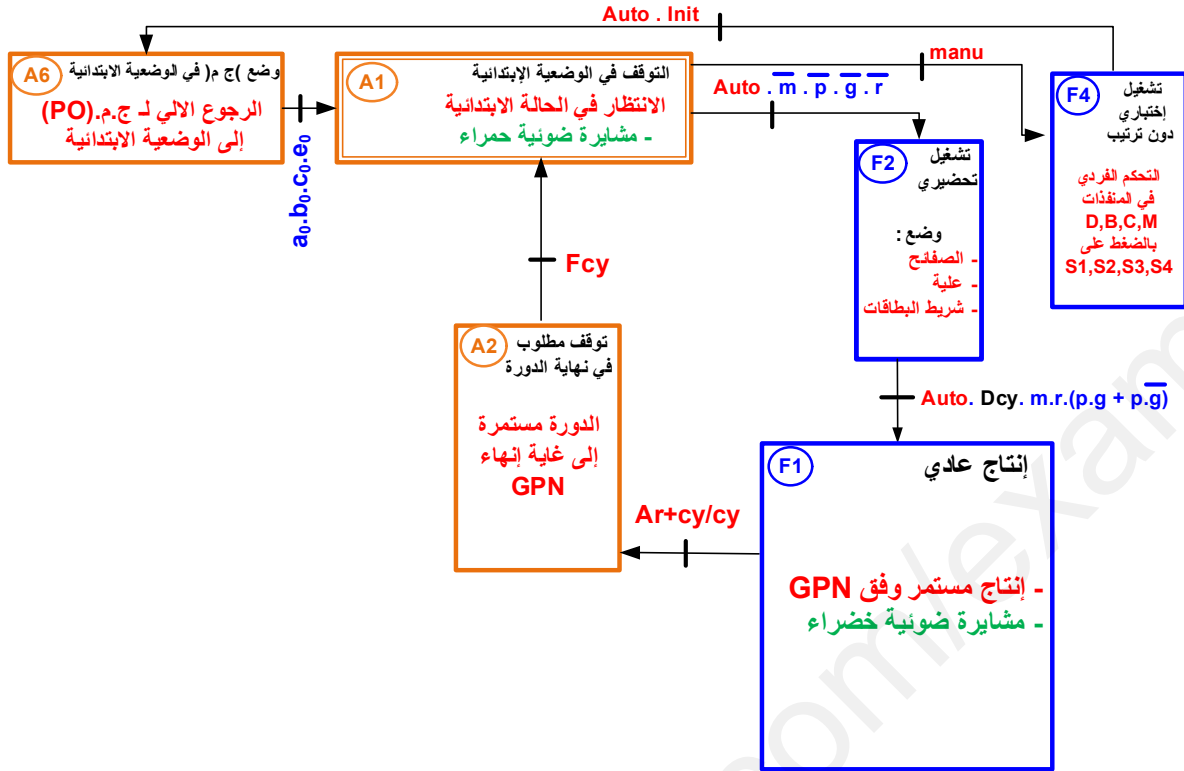
المحرك اللاتزامني					المرحل الحراري F1			
الإستطاعة الأسمية للمحركات اللاتزامنية 3 الطور (4 أقطاب)	مجال الضبط				نوع المنصهرة		المرحل الحراري	
	220V	230V	380V	400V	A	aM		gG
الاستطاعة puissance KW	A	A	A	A	Classe 10A	A	A	
1.5	6.1	6.8	3.5	3.4	2.5.....4	6	10	LRD08
2.2	8.7	9.6	5	4.8	5.5.....8	12	20	LRD12
4	14.5	/	8.5	8.1	12.....18	20	35	LRD21
5.5	20	22	11.5	11				

ج1: التحليل الوظيفي التتازلي للإنتاج العادي (GPN): (النشاط البياني A0)



ج4: تدرج المتامن

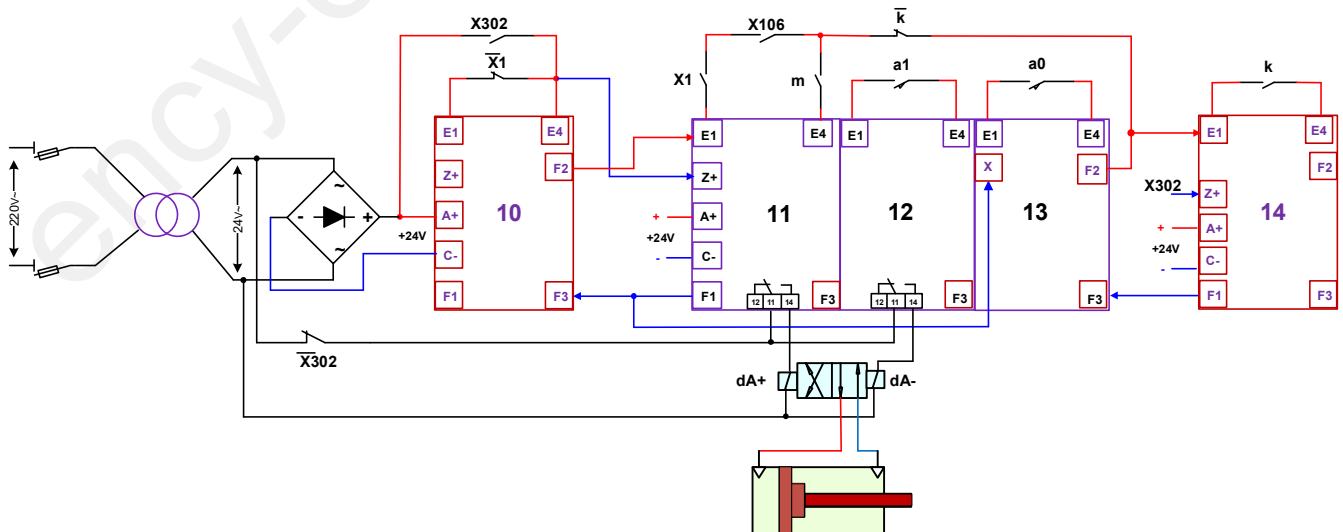




ج7: جدول معادلات التنشيط، التخميل والأفعال للأشغولة 1 " تقديم الصفائح "

المرحلة	التنشيط	التخميل	الأفعال
10	$X_{14} \cdot \bar{X}_1 + X_{302}$	X_{11}	/
11	$m \cdot [X_{10} \cdot X_{106} + X_{13} \cdot \bar{K}]$	$X_{12} + X_{302}$	dA^+
12	$X_{11} \cdot a_1$	$X_{13} + X_{302}$	dA^-
13	$X_{12} \cdot a_0$	$X_{14} + X_{11} + X_{302}$	/
14	$X_{13} \cdot k$	$X_{10} + X_{302}$	/

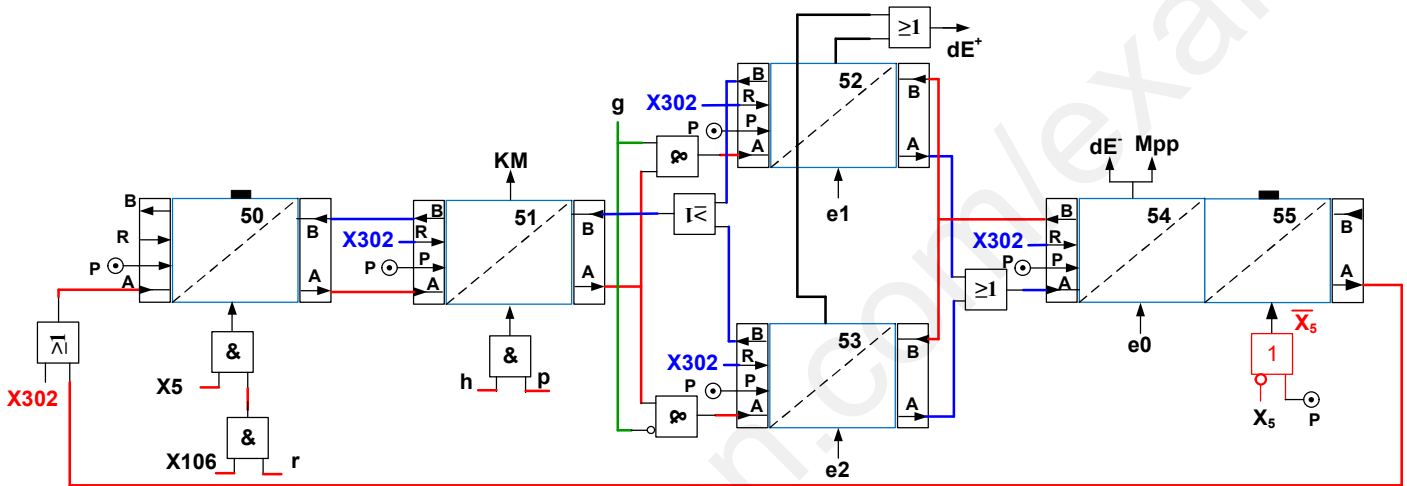
ج8: المعقب الكهربائي للأشغولة 1 " تقديم الصفائح "



ج9: جدول معادلات التنشيط، التخميل والأفعال للأشغولة 5 " تحويل العلب ولصق البطاقة "

المرحلة	التخميل	التنشيط	الأفعال
50	X_{51}	$X_{55} \cdot \bar{X}_5 + X_{302}$	/
51	$X_{52} + X_{53} + X_{302}$	$X_{50} \cdot X_5 \cdot X_{106} \cdot r$	KM
52	$X_{54} + X_{302}$	$X_{51} \cdot h \cdot p \cdot g$	dE ⁺
53	$X_{54} + X_{302}$	$X_{51} \cdot h \cdot p \cdot \bar{g}$	dE ⁺
54	$X_{55} + X_{302}$	$X_{52} \cdot e_1 + X_{53} \cdot e_2$	dE ⁻ / Mpp
55	$X_{50} + X_{302}$	$X_{54} \cdot e_0$	/

ج10: المعقب الهوائي للأشغولة 5 " تحويل العلب ولصق البطاقة "



▪ دائرة الميكرو مراقب PIC 16F84A للتسخين والاختبار: الشكل 01

ج11: محتوى سجلات الإتجاه TRISA و TRISB

RA4	RA3	RA2	RA1	RA0	TRISA
			0	0	0
			0	0	0

RB7	RB6	RB5	RB4	RB3	RB2	RB1	RB0	TRISB
0	0	1	1	1	1	1	0	

ج12: كتابة جزء من البرنامج الرئيسي بلغة التجميع

start

btfss portb,1 إفحص المنفذ RB1، أوقف إذا كان يساوي 1: 1
 goto start إرجع إلى البطاقة start
 bsf porta,1 ضع 1 على المنفذ RA1، (خروج ساق الرافعة D):
 goto start إرجع إلى البطاقة start
 end النهاية:

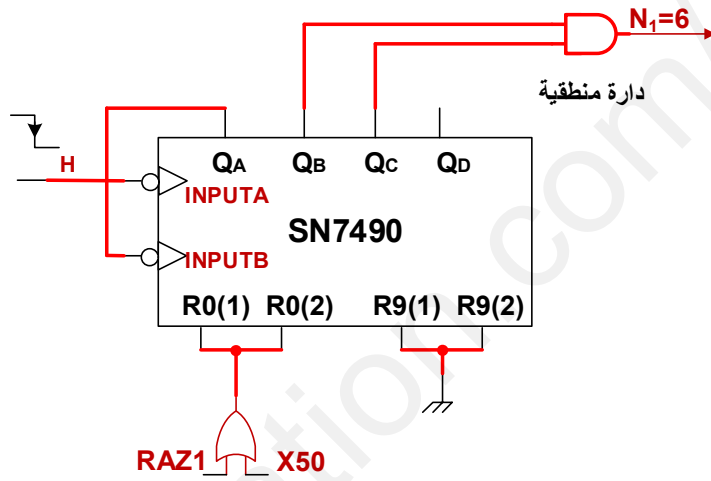
ج25: جدول تشغيل دائرة الكشف وعدّ الصفائح:

المرحل KA	حالة المقفل Tr3	حالة المقفل Tr2	حالة المقفل Tr1	العناصر الحزمة
غير محرض	محصور	مشبع	مشبع	غياب الصفيحة
محرض	مشبع	محصور	محصور	حضور الصفيحة

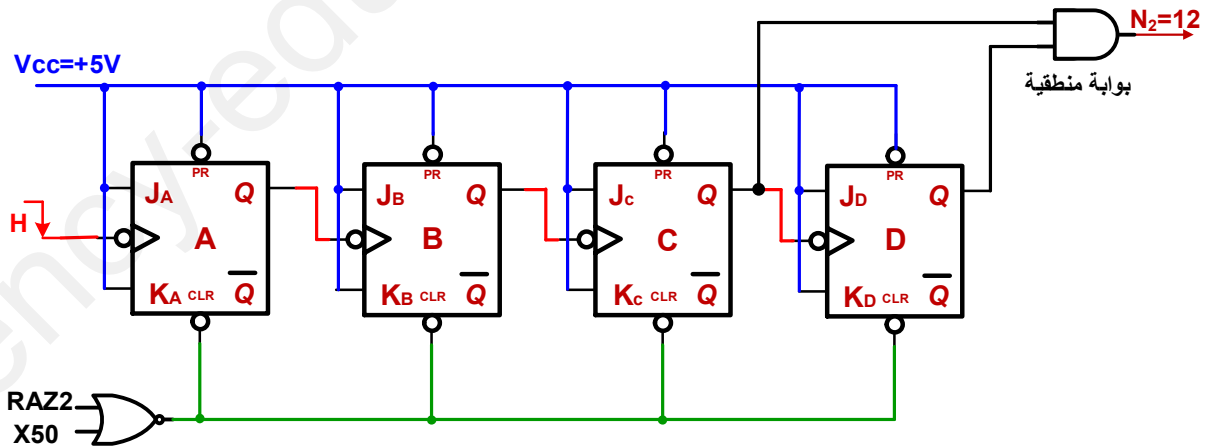
ج27: الحالة المنطقية لمداخل العناوين

- عدّ 6 صفائح مصنّعة وجاهزة: $x = 0 \quad y = 0 \quad p = 1 \quad g = 0$ - عدّ 12 صفيحة مصنّعة وجاهزة: $x = 0 \quad y = 1 \quad p = 1 \quad g = 1$

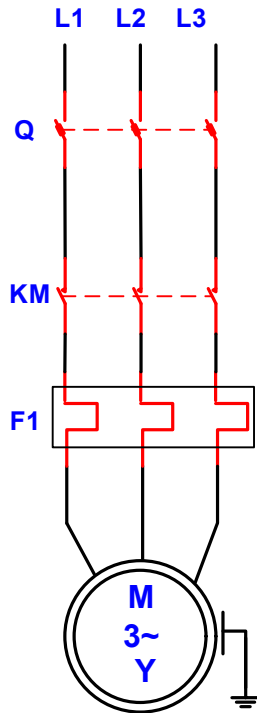
ج28: التصميم المنطقي لدائرة العداد بالدارة SN74LS90 لعدّ 6 صفائح



ج30: ربط التصميم المنطقي لدائرة العداد بالقلابات JK لعدّ 12 صفيحة



ج40: تصميم دائرة الإستطاعة للمحرك M



ج47: المخطط الزمني لسجل الإزاحة

