



على المترشح أن يختار أحد الموضوعين التاليين :

**الموضوع الأول**

**نظام آلي لملء وتوضيب علب الحليب**

يحتوي الموضوع على 12 صفحة :

- ملف العرض : من الصفحة 12/01 إلى الصفحة 12/08.
- العمل المطلوب : الصفحة 12/09 .
- وثائق الإجابة من الصفحة 12/10 إلى الصفحة 12/12.

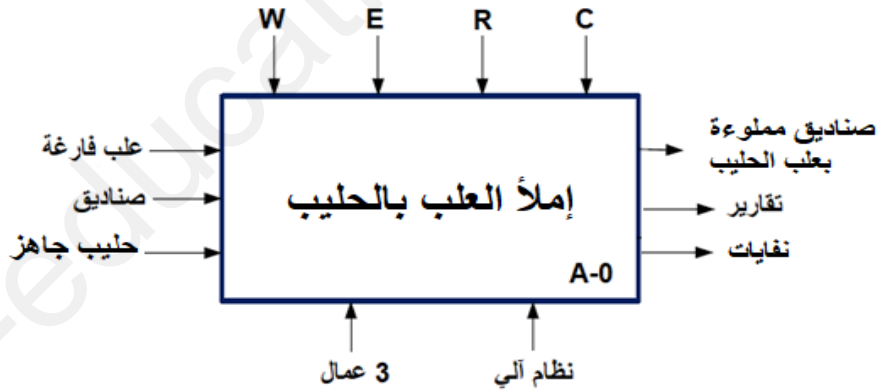
**دفتر الشروط:**

- الهدف من التآلية:** إن متطلبات النظافة والمردودية في الصناعة الغذائية تستلزم معالجة كاملة تخضع لمقاييس الجودة وفي أسرع وقت ممكن مع وتيرة عالية للإنتاج.
  - وصف التشغيل:**
    - 1.2- المادة الأولية:** علب من الكارتون مغلقة بالبلاستيك فارغة وحليب محضر سابقا وصناديق.
    - 2.2- التشغيل :**
      - الضغط على الزر Ma يؤدي إلى إقلاع المحرك M1 لنقل علبة فارغة إلى مركز الملء وأخرى مملوءة لمركز الغلق.
      - الكشف عن وجود علبة فارغة بواسطة الملتقط cp1 في مركز الملء يؤدي إلى فتح الخزان بواسطة الرافعة A لمدة  $t1=20s$  ، ثم يغلق برجوع ذراع الرافعة A إلى وضعيته الابتدائية.
      - الكشف عن علبة مملوءة بواسطة الملتقط cp2 يؤدي إلى خروج ذراع الرافعة B لطي الغطاء وعند الضغط على b1 تشتغل مقاومة التسخين  $R\theta$  حتى تتم عملية الغلق بصفة جيدة خلال مدة زمنية قدرها  $t2=5s$  ثم يعود ذراع الرافعة لحالته الابتدائية.
      - الكشف عن العلبة المملوءة و المغلقة بواسطة الملتقط cp3 يؤدي إلى عدّها ودفعها داخل الصندوق بواسطة الرافعة D في مركز التكديس.
      - وجود 24 علبة مملوءة في الصندوق يؤدي إلى غلقه بواسطة الرافعة C وتشغيل المحرك M2 ليتم دفعه إلى مركز الإخلاء، حينئذ ينطلق صوت من منبه صوتي معلنا عن وصول الصندوق ليتم إخلاءه يدوياً.
- ملاحظة:** عملية الإتيان بالصندوق خارج مجال الدراسة.



3. الاستغلال: تحتاج عملية توضيب علب الحليب إلى 3 عمال:  
 - تقني خاص لعملية القيادة والمراقبة والتوقيات اليومية للتنظيف والأسبوعية للصيانة وإعادة التشغيل وضبطه.  
 - عاملان دون اختصاص لعملية تزويد (البساط) بالعلب في البداية وإخلاء الصناديق وتجميعها.  
 4. الأمن: حسب القوانين المعمول بها.  
 5. أنماط التشغيل و التوقف :
- التشغيل العادي: تنطلق دورة الانتاج بالضغط على Ma ويكون التشغيل حسب وضعية المبدلة Auto أو C/C.
  - التوقف العادي: عند طلب التوقف العادي يضغط العامل على الزر Ar حيث يواصل النظام الانتاج حتى نهاية الدورة ثم يتوقف.
  - أساليب العجز وإعادة التشغيل: في حالة حدوث خلل في أحد المحركات أو الضغط على زر التوقف الاستعجالي تقطع التغذية أليا عن النظام فيتوقف وتسحب العلب يدوياً.
  - بعد زوال الخلل يتم التحضير لإعادة التشغيل وذلك بالتنظيف وارجاع الضغط، بعد ذلك يضغط العامل على زر التهيئة Init لوضع الجزء المنفذ في الوضعية الابتدائية، وعند تحقق الشروط الابتدائية CI يمكن لدورة جديدة أن تنطلق.
6. التحليل الوظيفي :

### 1.6- الوظيفة الشاملة (مخطط النشاط البياني A-0):

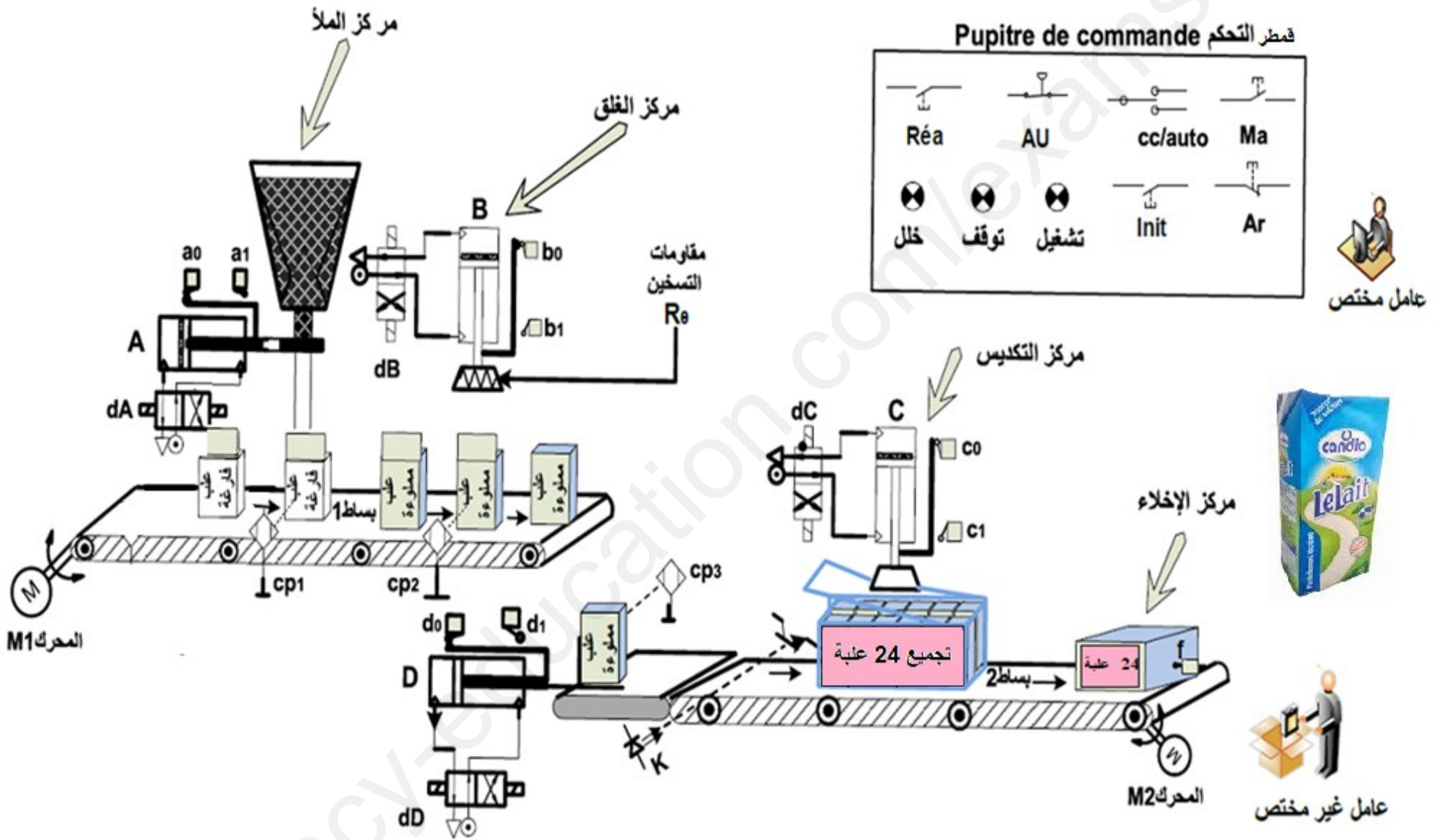


- W: الطاقة (EE طاقة كهربائية)، (EP طاقة هوائية).  
 E: تعليمات الاستغلال.  
 R: الضبط (N عدد العلب) ، (t1 و t2 أزمنة التأجيل).  
 C: الإعدادات.

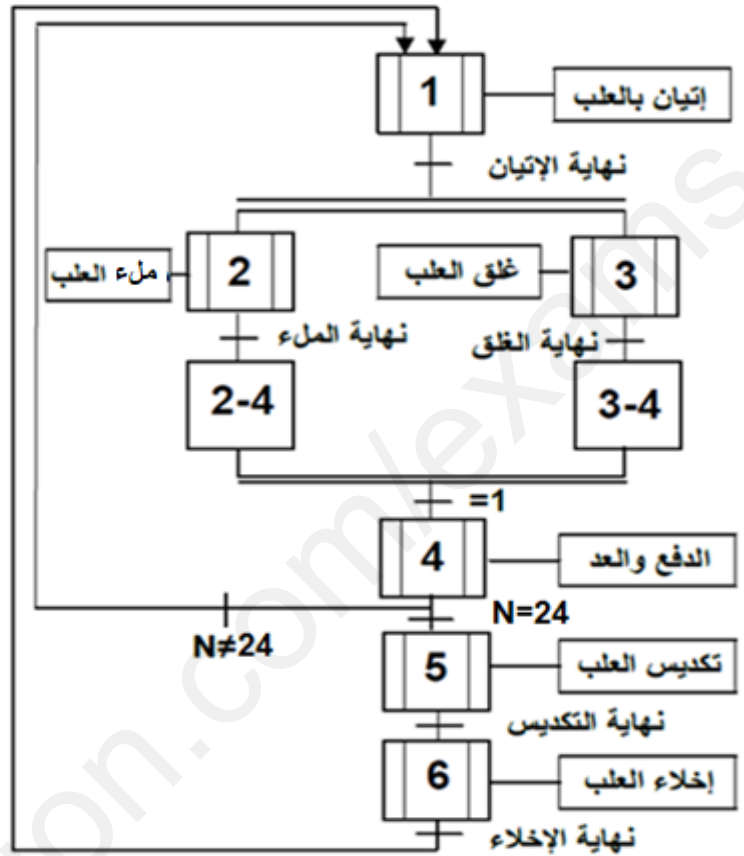
### 2.6- التحليل التنازلي: يحتوي النظام على 6 أشغولات عاملة وهي:

- الأشغولة 1: الإتيان بالعلب.
- الأشغولة 2: ملء العلب.
- الأشغولة 3: غلق العلب.
- الأشغولة 4: دفع العلب وعدها.
- الأشغولة 5: تكديس العلب.
- الأشغولة 6: إخلاء العلب.

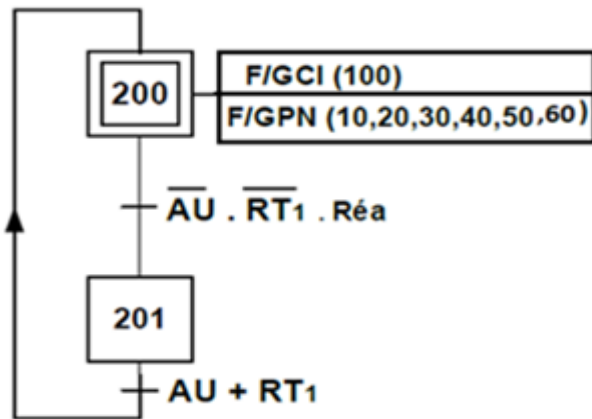
7. المناولة الهيكلية:



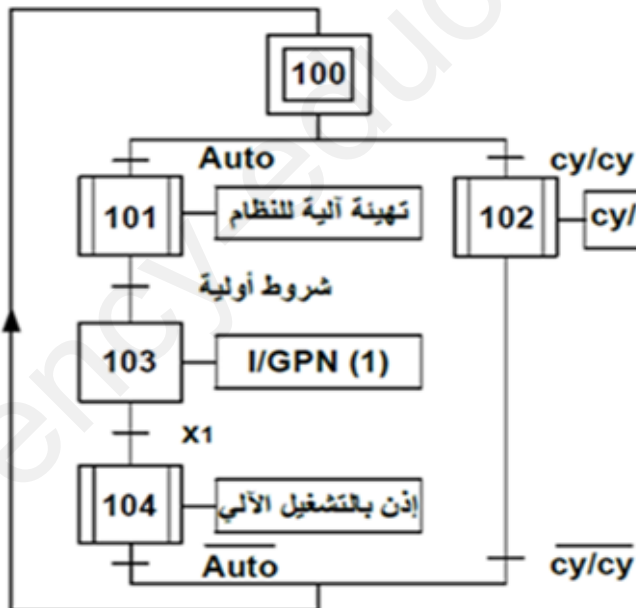
متن تنسيق الأشغولات (GPN)



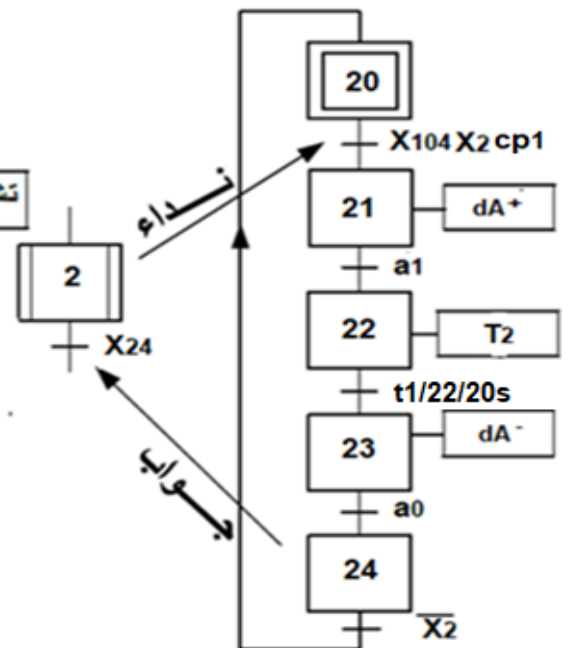
متن الأمن (GS)



متن القيادة و التهيئة (GCI)



متن الأشغولة (2): ملء العب





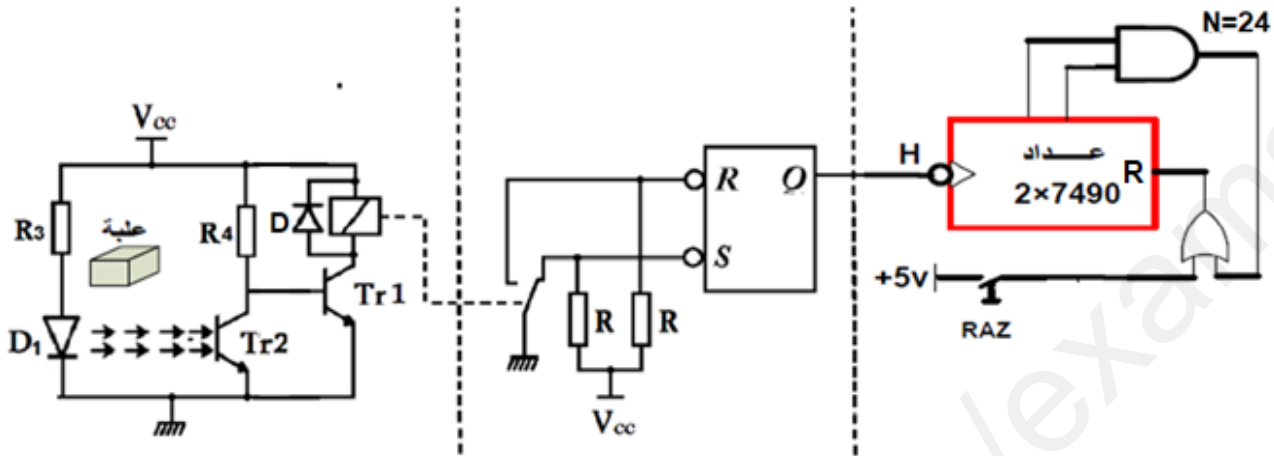
9. جدول الاختيار التكنولوجي للمنفذات والمنفذات المتصدرة والملتقطات:

القيادة والتهيئة	الملتقطات	المنفذات المتصدرة	المنفذات	الأشغولة
<b>Auto</b> ، <b>cy/cy</b> : مبدلة لاختيار نمط التشغيل آلي أو دورة /بدورة.	<b>cp<sub>1</sub></b> : ملتقط للكشف عن علبة فارغة. <b>cp<sub>2</sub></b> : ملتقط للكشف عن علبة مملوءة. <b>cp<sub>3</sub></b> : ملتقط للكشف عن علبة مملوءة و مغلقة.	<b>KM<sub>1</sub></b> : ملامس كهربائي تغذية ~24v	<b>M<sub>1</sub></b> : محرك لاتزامني 3~ 220/380v، 50Hz، إقلاع مباشر.	الإتيان
<b>Ma</b> : زر التشغيل.	<b>a<sub>0</sub></b> ، <b>a<sub>1</sub></b> : ملتقطات نهاية الشوط للرافعة A.	<b>dA+</b> ، <b>dA-</b> : موزع كهرو هوائي 2/4 ثنائي الاستقرار، تغذية ~24v	<b>A</b> : رافعة مزدوجة المفعول.	الملء
<b>Ar</b> : زر التوقيف.	<b>b<sub>0</sub></b> ، <b>b<sub>1</sub></b> : ملتقطات نهاية الشوط للرافعة B.	<b>dB+</b> ، <b>dB-</b> : موزع كهرو هوائي 2/4 ثنائي الاستقرار، تغذية ~24v	<b>B</b> : رافعة مزدوجة المفعول.	الغلق
<b>RT1</b> : مرحل حراري لحماية المحرك <b>M1</b>	<b>d<sub>0</sub></b> ، <b>d<sub>1</sub></b> : ملتقطات نهاية الشوط للرافعة D. <b>k</b> : ملتقط كهروضوئي.	<b>dD+</b> ، <b>dD-</b> : موزع كهرو هوائي 2/4 ثنائي الاستقرار، تغذية ~24v.	<b>D</b> : رافعة مزدوجة المفعول. <b>N</b> : عداد لعد 24 علبة.	دفع العلب و عدها.
<b>Init</b> : زر التهيئة الآلية.	<b>c<sub>0</sub></b> ، <b>c<sub>1</sub></b> : ملتقطات نهاية الشوط للرافعة C.	<b>dC+</b> ، <b>dC-</b> : موزع كهرو هوائي 2/4 ثنائي الاستقرار، تغذية ~24v	<b>C</b> : رافعة مزدوجة المفعول.	التكديس
<b>Rea</b> : زر إعادة التسليح.		سجل حلقي بقلابات D	<b>M<sub>2</sub></b> محرك خطوة بخطوة.	الإخلاء
شبكة التغذية : 50Hz ، ~ 3×380 v				

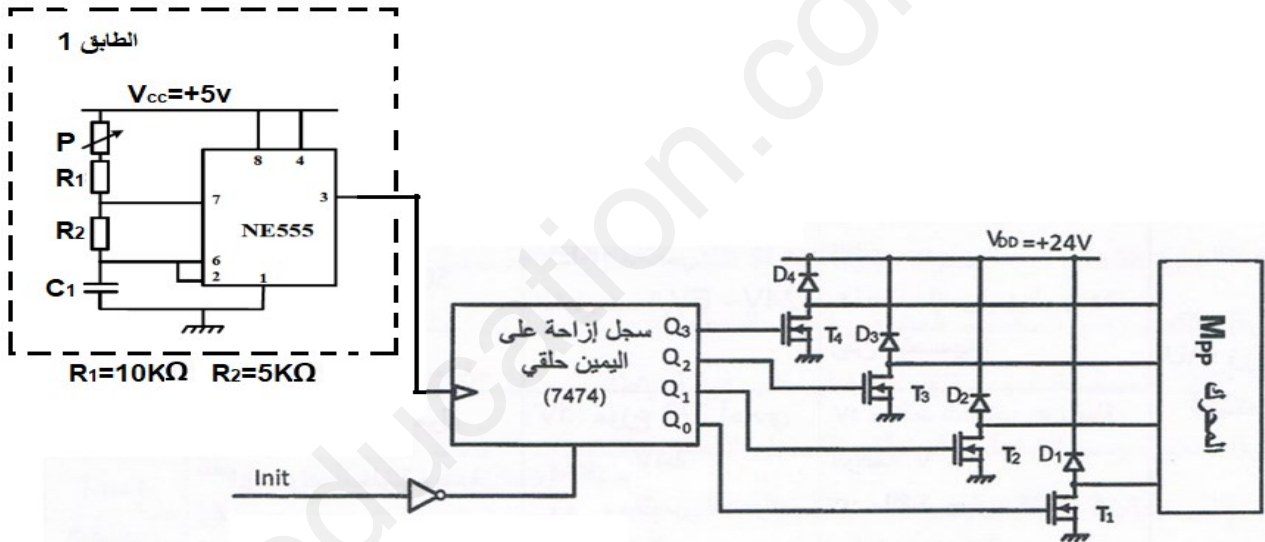


10. إنجازات التكنولوجيا:

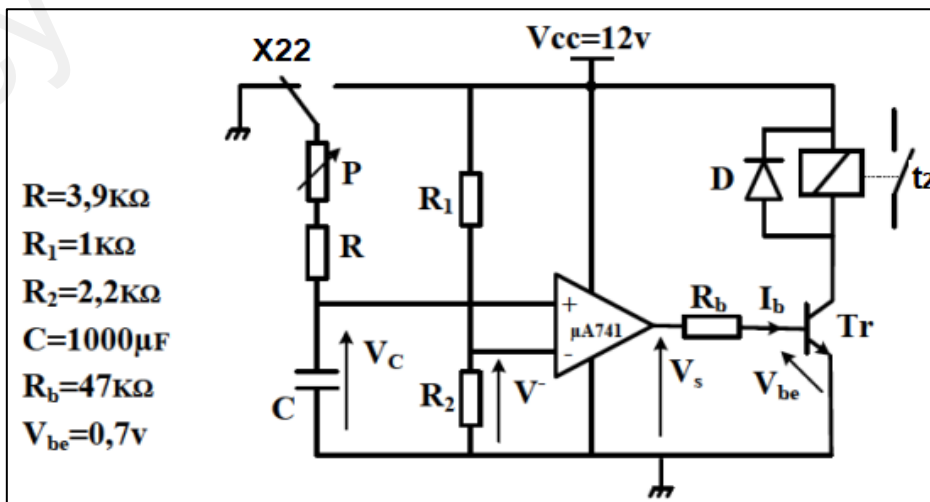
• دائرة الكشف والعد:



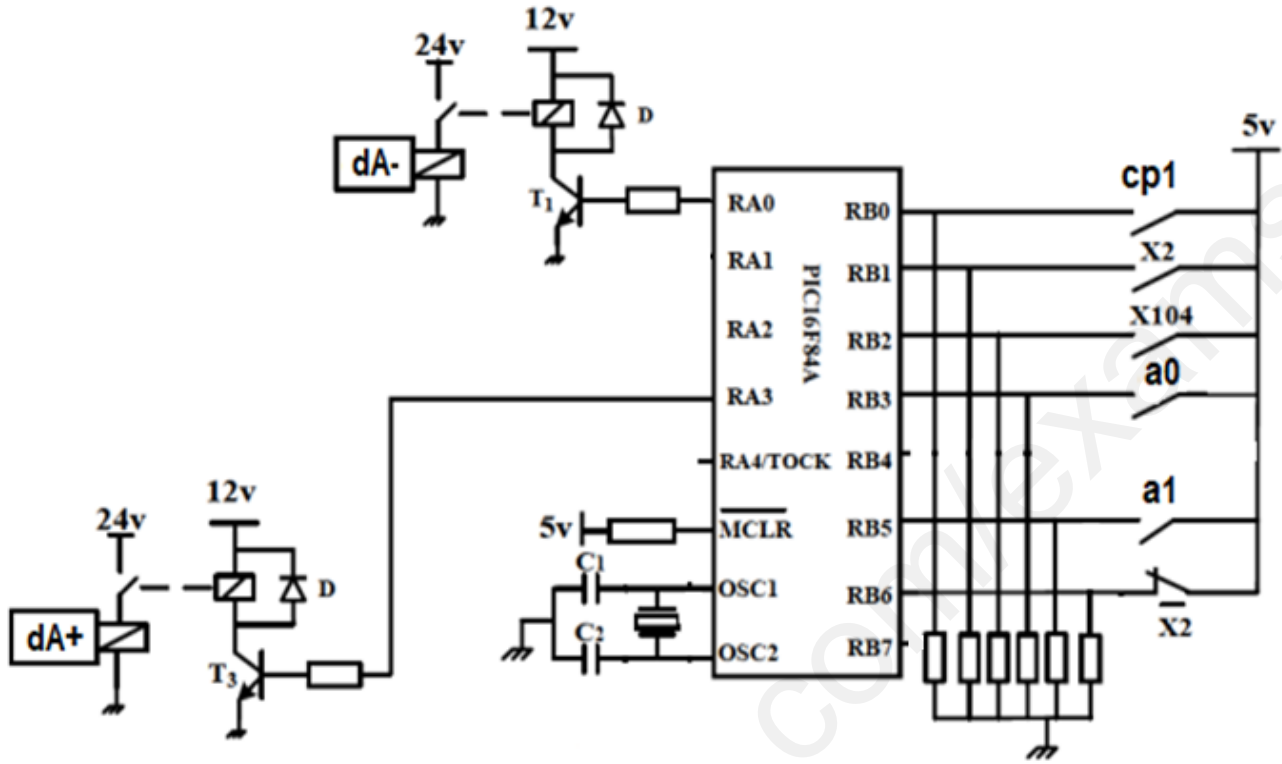
• دائرة السجل:



• دائرة المؤجلة T<sub>2</sub> (بخلية RC):



• دائرة التحكم في الاشغولة 2 باستعمال الميكرومراقب PIC16F84A :



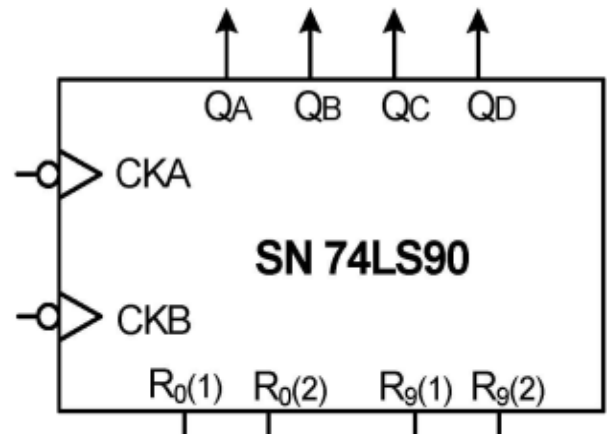
11.الملحقات:

• وثيقة الصانع الدارة المندمجة SN 74LS90

جدول الحقيقة


التمثيل المبسط للدارة المندمجة

Reset Inputs				Outputs			
R <sub>0(1)</sub>	R <sub>0(2)</sub>	R <sub>9(1)</sub>	R <sub>9(2)</sub>	Q <sub>D</sub>	Q <sub>C</sub>	Q <sub>B</sub>	Q <sub>A</sub>
H	H	L	X	L	L	L	L
H	H	X	L	L	L	L	L
X	X	H	H	H	L	L	H
X	L	X	L	COUNT			
L	X	L	X	COUNT			
L	X	X	L	COUNT			
X	L	L	X	COUNT			





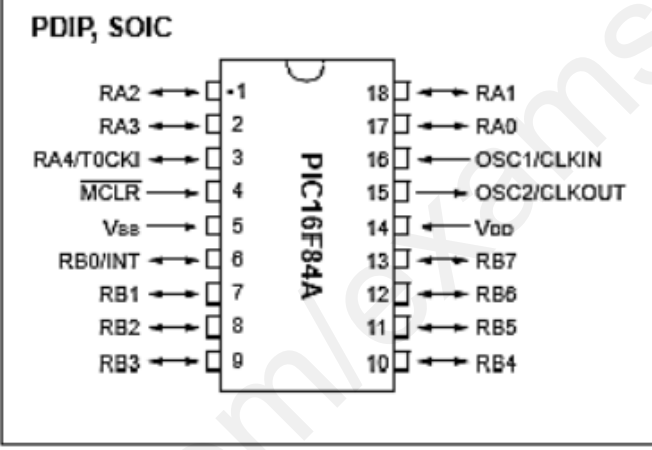
• مستخرج من وثائق الصانع للميكرو مراقب PIC16F84A:



# MICROCHIP

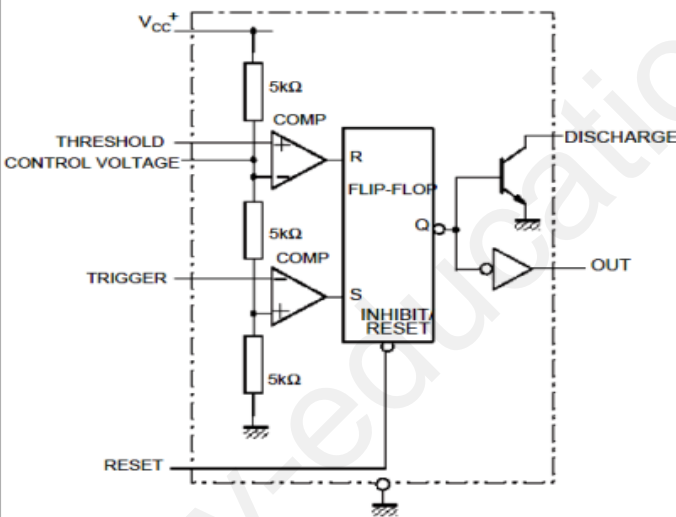
## PIC16F84A

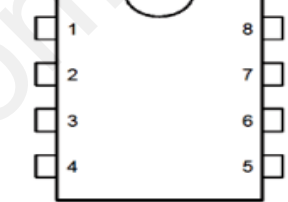
### Pin Diagrams



Mnemonic, Operands	Description
<b>BYTE-ORIENTED FILE REGISTER OPERATIONS</b>	
CLRF f	Clear f
MOVWF f	Move W to f
<b>BIT-ORIENTED FILE REGISTER OPERATIONS</b>	
BCF f, b	Bit Clear f
BSF f, b	Bit Set f
BTFSC f, b	Bit Test f, Skip if Clear
BTFSS f, b	Bit Test f, Skip if Set
<b>LITERAL AND CONTROL OPERATIONS</b>	
MOVLW k	Move literal to W
RETFIE -	Return from interrupt
RETLW k	Return with literal in W

• وثيقة الصانع للدارة NE 555:





1 - GND  
2 - Trigger  
3 - Output  
4 - Reset  
5 - Control voltage  
6 - Threshold  
7 - Discharge  
8 - Vcc

Symbol	Parameter	NE555	Unit
V <sub>cc</sub>	Supply Voltage	4.5 to 18	V
V <sub>th</sub> , V <sub>trig</sub> , V <sub>cl</sub> , V <sub>reset</sub>	Maximum Input Voltage	V <sub>cc</sub>	V

• وثيقة الصانع لثنائي زينر:

Device المرجع	Zener Voltage		
	V <sub>Z</sub> (v)		I <sub>Z</sub>
	Min	Max	mA
BZX85C3V3	3.1	3.5	80
BZX85C5V1	4.8	5.4	45
BZX85C6V2	5.8	6.6	35
BZX85C8V2	7.7	8.7	25
BZX85C12	11.4	12.7	20





## العمل المطلوب

### I. التحليل الوظيفي التنازلي A0:

س1: أكمل التحليل الوظيفي التنازلي على ورقة الإجابة 01 (الصفحة 12/10).

### II. التحليل الزمني:

س2: أنشئ متمعن أشغولة غلق العلب من وجهة نظر جزء التحكم.

س3: املا جدول معادلات التنشيط، التخميل والافعال لمتمعن أشغولة ملء العلب على ورقة الإجابة 01 .

س4: ما دور المرحلة X102 في متمعن القيادة والتهيئة (GCI) والمرحلتين X2-4 و X3-4 في متمعن تنسيق الأشغولات (GPN) (الصفحة 4) ؟

س5: فسّر الأمرين F/GPN (10,20,30,40,50,60) و I/GPN (1).

س6: أكمل مخطط الجيما (GEMMA) الموافق للتشغيل على ورقة الإجابة 01.

### III. تحليل وإنجازات تكنولوجية:

س7: أكمل ربط المعقب الكهربائي ودارة المخارج لأشغولة ملء العلب على ورقة الإجابة 2 (الصفحة 12/11)

- دارة الكشف والعد: (الصفحة 6)

س8: أكمل الجدول الذي يوضح تشغيل دارة الكشف والعد على ورقة الإجابة 2 .

س9: ما دور الصمام D ؟ وما دور المقاومة R<sub>3</sub> (بالنسبة لـ D1) في هذه الدارة ؟

س10: أكمل ربط المخطط المنطقي للعداد على ورقة الإجابة 2 مستعينا بوثيقة الصانع (الصفحة 7).

- دارة السجل (الصفحة 6) :

س11: ما دور المقاومة P في الدارة NE555 ؟ ثم أحسب سعة المكثفة C<sub>1</sub> في حالة P = 0Ω ، علما أن T=4s.

س12: أكمل المخطط الزمني لسجل الإزاحة لليمين حلقي على ورقة الإجابة 3 (الصفحة 12 / 12).

- دارة المؤجلة T2 (الصفحة 6) :

س13: ما دور المبدلة X22 بالنسبة للدارة ؟ أحسب قيمة التوتر V<sup>-</sup>.

س14: اختر من المرجع ثنائي زينر المناسب لتعويض المقاومة R<sub>2</sub> بالرجوع إلى وثيقة الصانع (الصفحة 8).

- دارة التحكم في الأشغولة 2 باستعمال الميكرومراقب PIC16F84A (الصفحة 7) :

س15: عيّن المداخل والمخارج ثم أكمل ملء محتوى السجلين TRISA و TRISB على ورقة الإجابة 3 .

س16: أكمل كتابة التعليمات والتعليقات لبرنامج تهيئة المداخل والمخارج على ورقة الإجابة 3 .

### IV. تحويل الطاقة:

محول تغذية المنفذات المتصدرة أحادي الطور له المميزات التالية: m<sub>0</sub>=0,11 ، 50Hz ، 220V .

أجريت عليه التجارب الموالية فأعطت:

في الفراغ: P<sub>10</sub> = 10W .

في القصر: I<sub>1cc</sub> = 1,18 A ؛ P<sub>1cc</sub> = 64W .

س17: استنتج الضياع في الحديد P<sub>f</sub>.

س18: أحسب عدد لفات الابتدائي N<sub>1</sub> إذا علمت أن عدد لفات الثانوي 60 لفة (N<sub>2</sub> = 60).

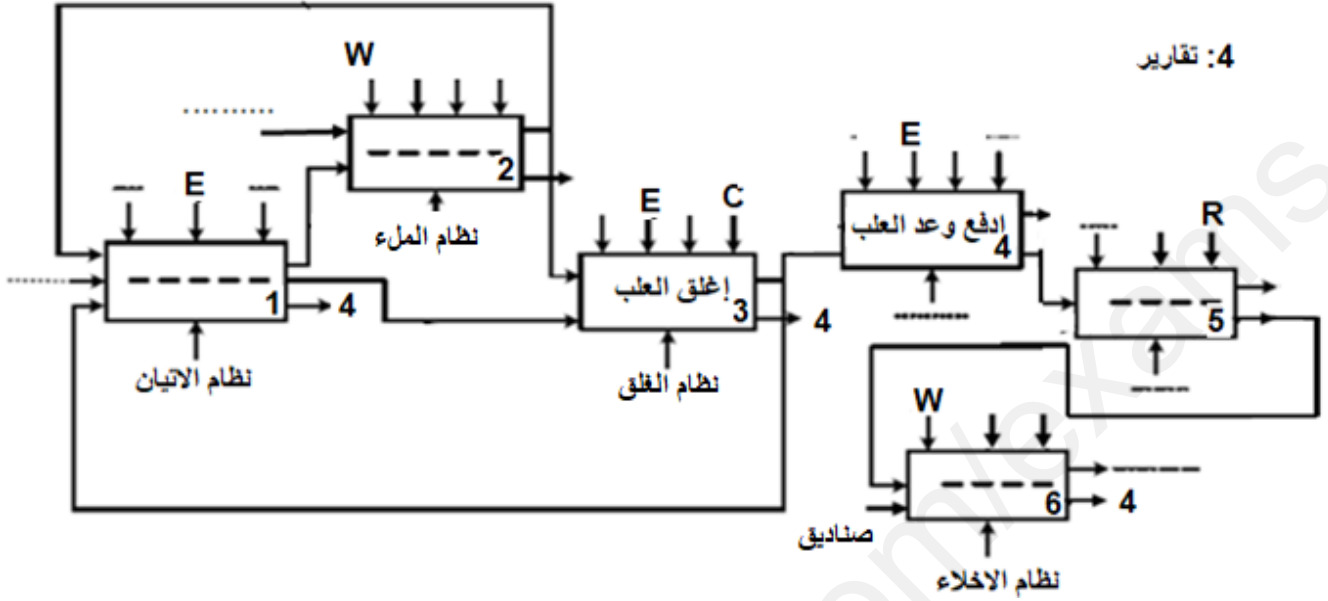
س19: أحسب قيمة التوتر بالثانوي في الفراغ U<sub>20</sub>.

س20: أحسب قيمة المقاومة المرجعة إلى الثانوي R<sub>s</sub> ثم استنتج قيمة الهبوط في التوتر بالثانوي ΔU<sub>2</sub> إذا كان المحول يغذي حمولة مقاومة بتيار شدته I<sub>2</sub> = 0,37A .



ورقة الإجابة 01

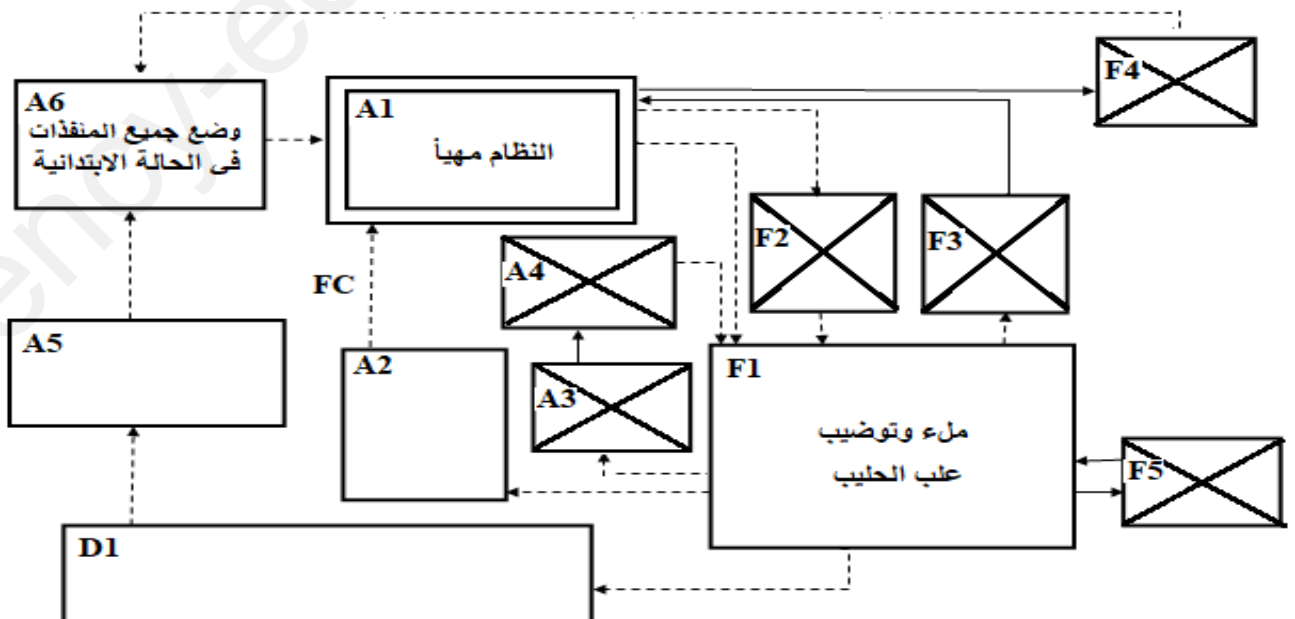
ج1/ التحليل الوظيفي التنازلي A0:



ج3/ جدول معادلات التنشيط ، التخميل والأفعال:

المرحلة	التنشيط	التخميل	الأفعال
X20			
X21			
X22			
X23			
X24			

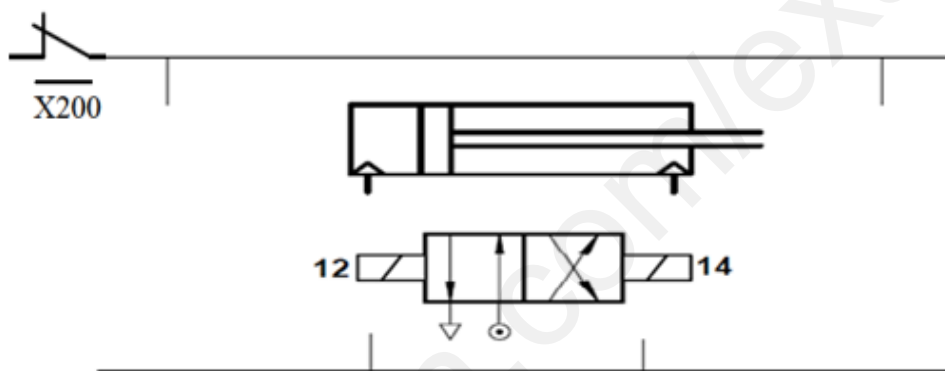
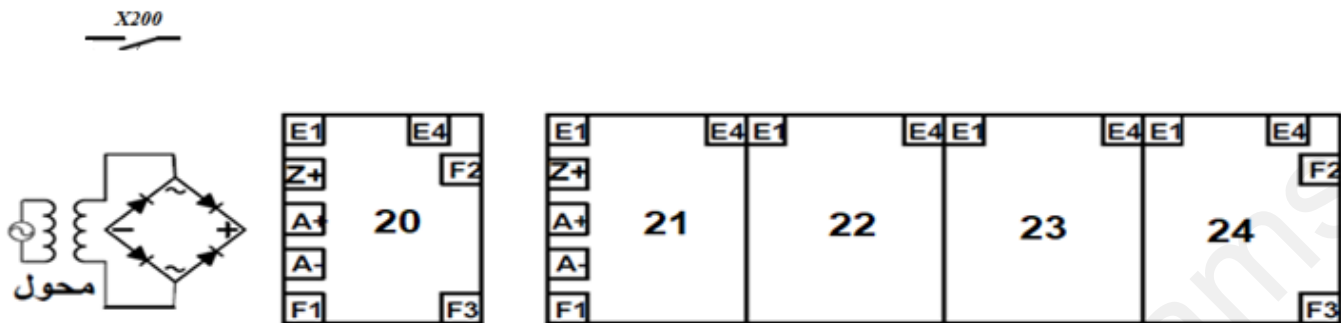
ج6/ مخطط الجيما GEMMA:





ورقة الإجابة 2

ج7/ دارة المعقب الكهربائي للأشغولة :2:

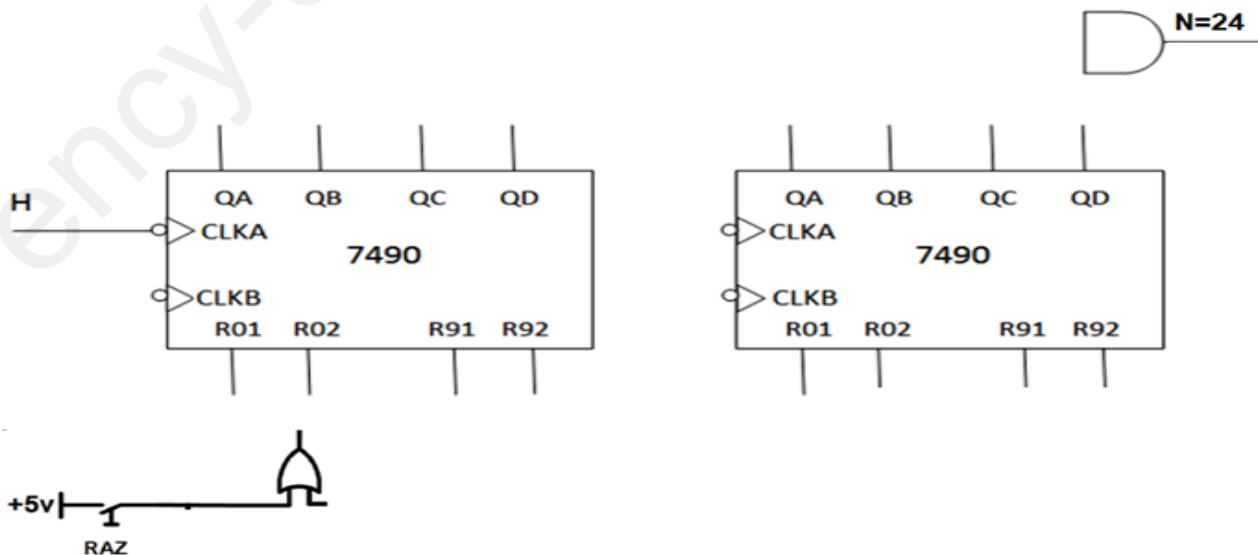


دارة التحكم و الاستطاعة للرافعة A

ج8/ جدول تشغيل دارة الكشف والعد:

Q	S	R	Tr1	Tr2	
					غياب القطعة
			متشبع		حضور القطعة

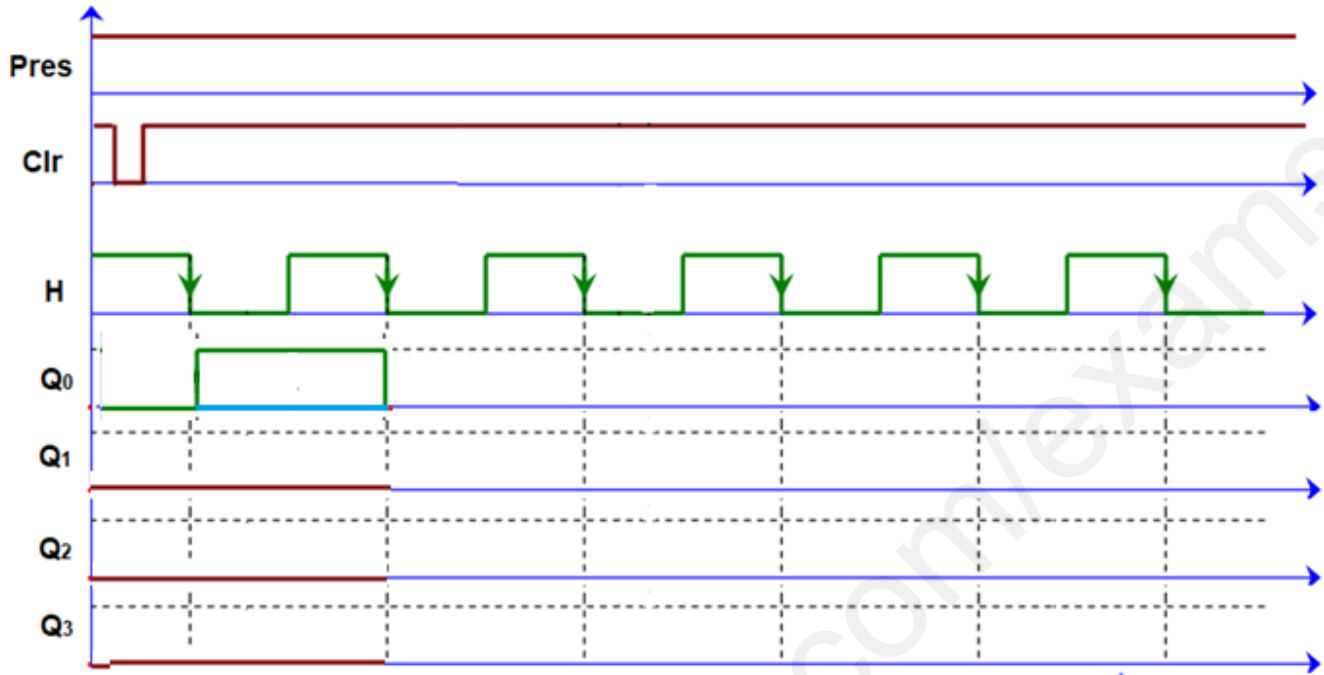
ج10/ المخطط المنطقي لعد 24 علبة:





ورقة الإجابة 3

ج11/ المخطط الزمني للسجل:



ج15/ السجلان TRIS A و TRIS B:

			1		1		
1			1				

ج 16/ كتابة برنامج تهيئة المداخل والمخارج:

BSF ..... ; وضع القيمة 1 في البيت 5 من سجل الحالة ;

MOVLW 0x14(h) ; .....

MOVWF ..... ; TRIS A في السجل W وضع محتوى السجل

MOVLW ..... ; W في السجل FF وضع القيمة

MOVWF TRIS B ; .....

BCF STATUS,5 ; .....

انتهى الموضوع الأول



على المترشح أن يختار أحد الموضوعين الآتيين :

**الموضوع الثاني**

**نظام آلي لصناعة قوالب الحلوى**

يحتوي الموضوع على 13 صفحة :

- ملف العرض من الصفحة 13/01 إلى الصفحة 13/08
- العمل المطلوب من الصفحة 13/09 إلى الصفحة 13/10
- وثائق الإجابة من الصفحة 13/11 إلى الصفحة 13/13

**دفتر الشروط**

1. هدف التآلية : يهدف النظام لصناعة قوالب حلوى وتزيينها .
2. وصف التشغيل :

- المواد الأولية : أقراص كعك ، شكولاتة ذائبة ، كريمة الفراولة .
- الطريقة :

يتم تشكيل قالب من أقراص الكعك والشكولاتة ، بعدها يتم تغليفه بكريمة الفراولة وبعدها صبّ الشكولاتة الذائبة ومن ثم تزيينه ببعض حبات الحلوى حسب الأنواع.

**ملاحظة :** عملية تزيين القالب النهائية وتوضييه خارجة عن الدراسة .

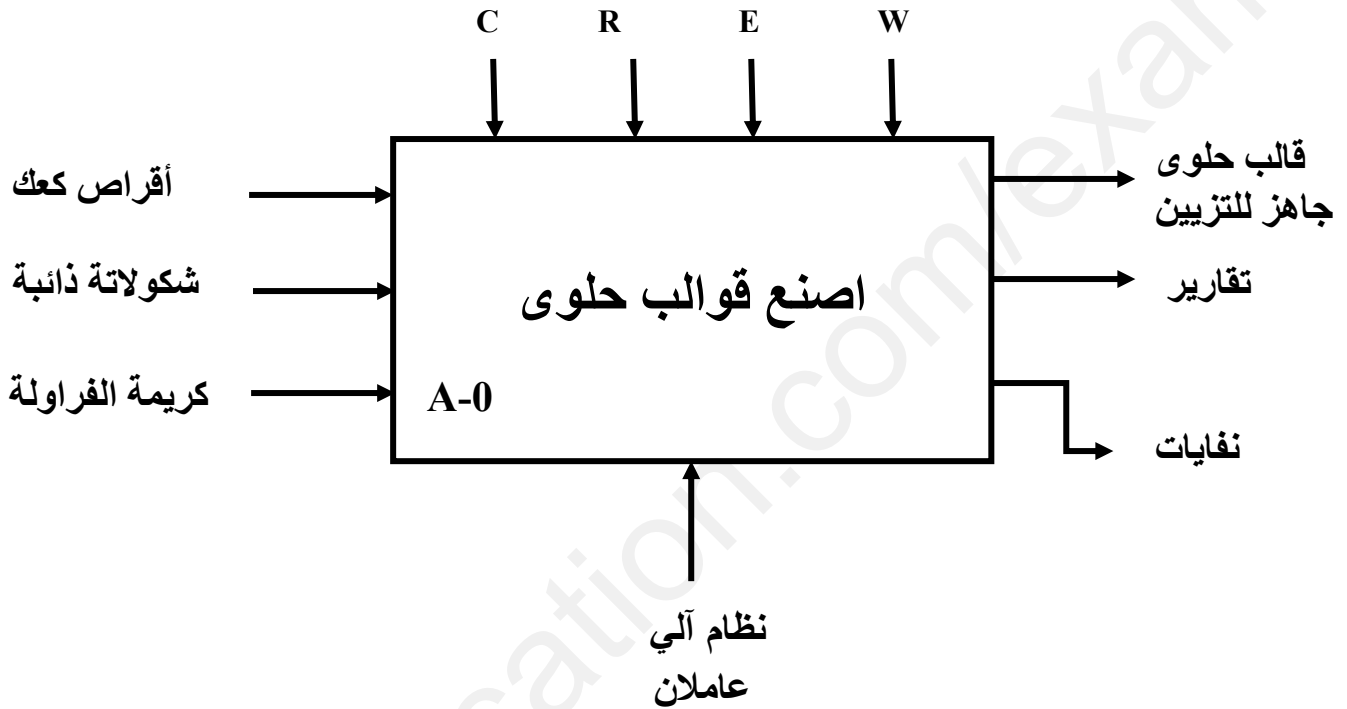
- **أشغولة دفع القالب :** تتم بدخول ذراع الرافعة C إلى غاية  $c_1$  ، بعدها يتم خروج ذراع الرافعة B لدفع القالب .
- **أشغولة التغليف بالكريمة :** عند الكشف عن وجود القالب في مركز التغليف تنزل ذراع الرافعة D لإنزال الجملة  $(M2+EV2)$  ، بعدها يفتح الكهرو صمام  $EV_2$  مع دوران المحرك باتجاه عقارب الساعة لمدة  $t_2=10s$  ، ثم تعود ذراع الرافعة مع دوران المحرك عكس عقارب الساعة ورجوع المجموعة إلى وضعيتها الأصلية .



3. الاستغلال : يستوجب حضور عاملين واحد دون اختصاص لوضع أقراص الكعك وإخلاء قالب الحلوى عند سماع الجرس ثم تزيينه وتوضييه ، والآخر مختص في القيادة والصيانة الدورية .
4. الأمن : حسب القوانين المعمول بها دوليا فيما يخص أمن الأشخاص والعتاد .

### 5. التحليل الوظيفي

1.5 الوظيفة الشاملة : مخطط النشاط : (A-0)



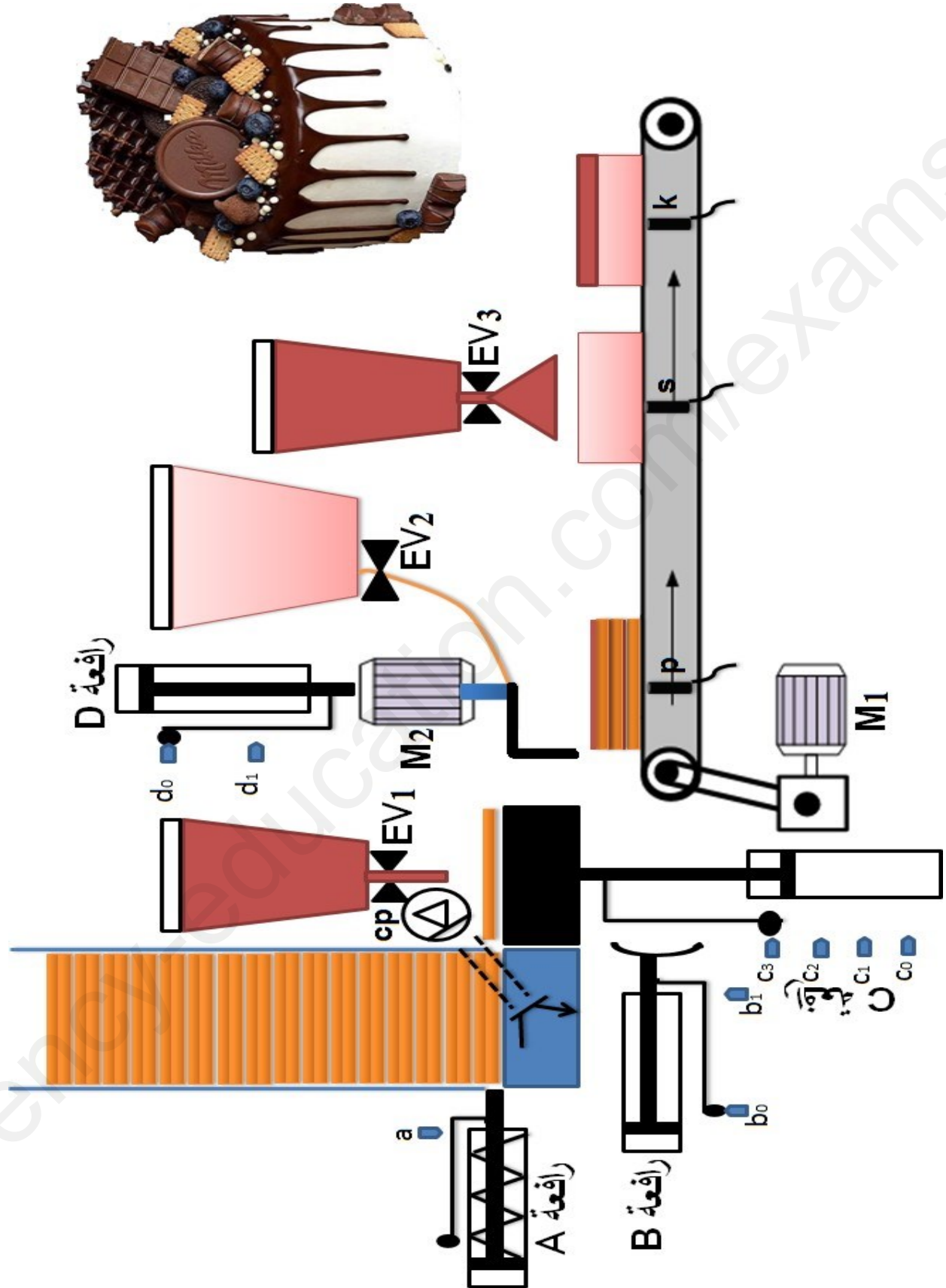
- W : طاقة كهربائية وهوائية .  
C : الاعدادات .  
E : تعليمات الاستغلال .  
R : الضبط ( التأجيل T و العد N ).

2.5 التحليل التنازلي : تم تجزئة النظام وظيفيا إلى الأشغولات الرئيسية التالية :

- الأشغولة (1) : تجميع أقراص الكعك.
- الأشغولة (2) : دفع القالب.
- الأشغولة (3) : التغليف بالكريمة.
- الأشغولة (4) : تقديم القالب.
- الأشغولة (5) : صبّ الشكولاتة الذائبة وإخلاء القالب.



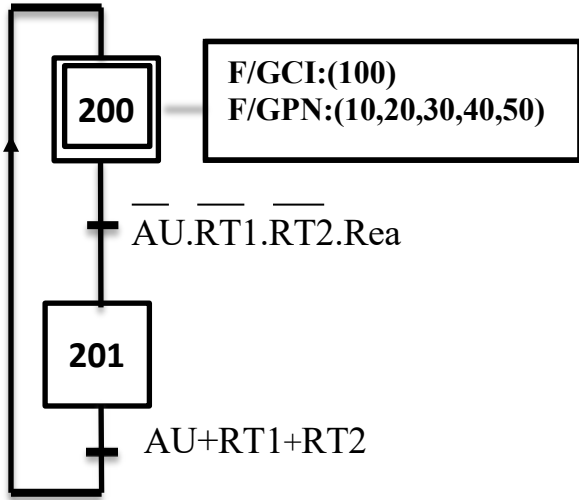
6. المناولة الهيكلية



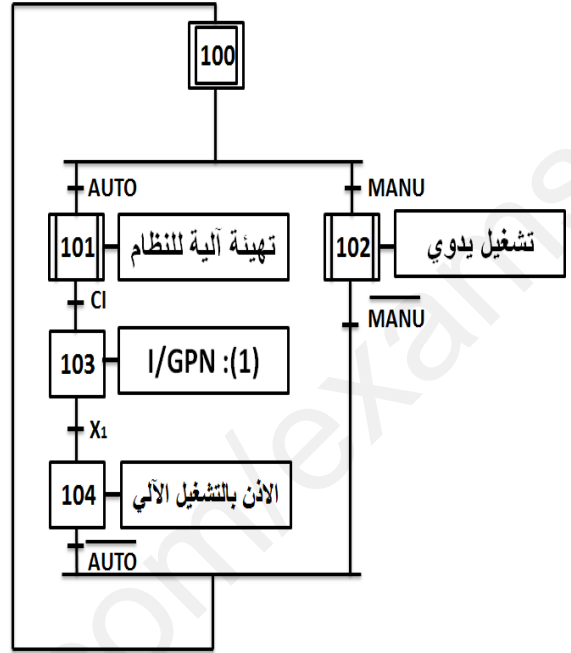


## 7. المناولة الزمنية

متمن الأمن GS



متمن القيادة والتهيئة GCI

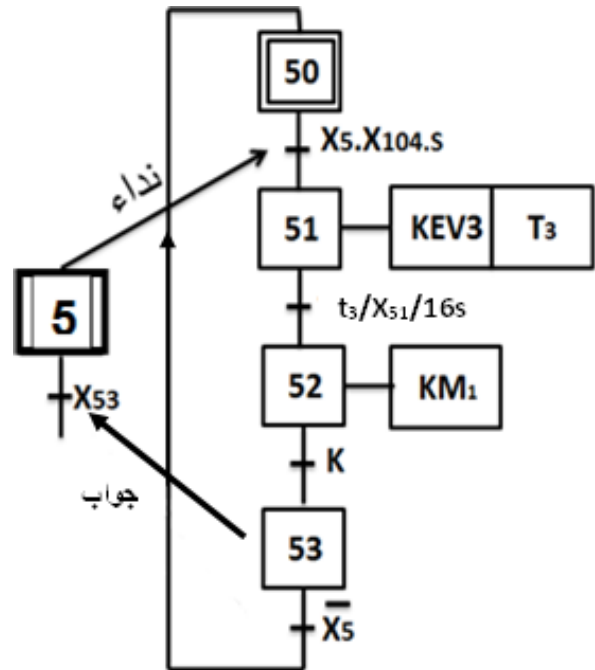


متمن تنسيق الأشغولات GCT



متمن الأشغولة 5:

صب الشكولاتة الذائبة وإخلاء القالب







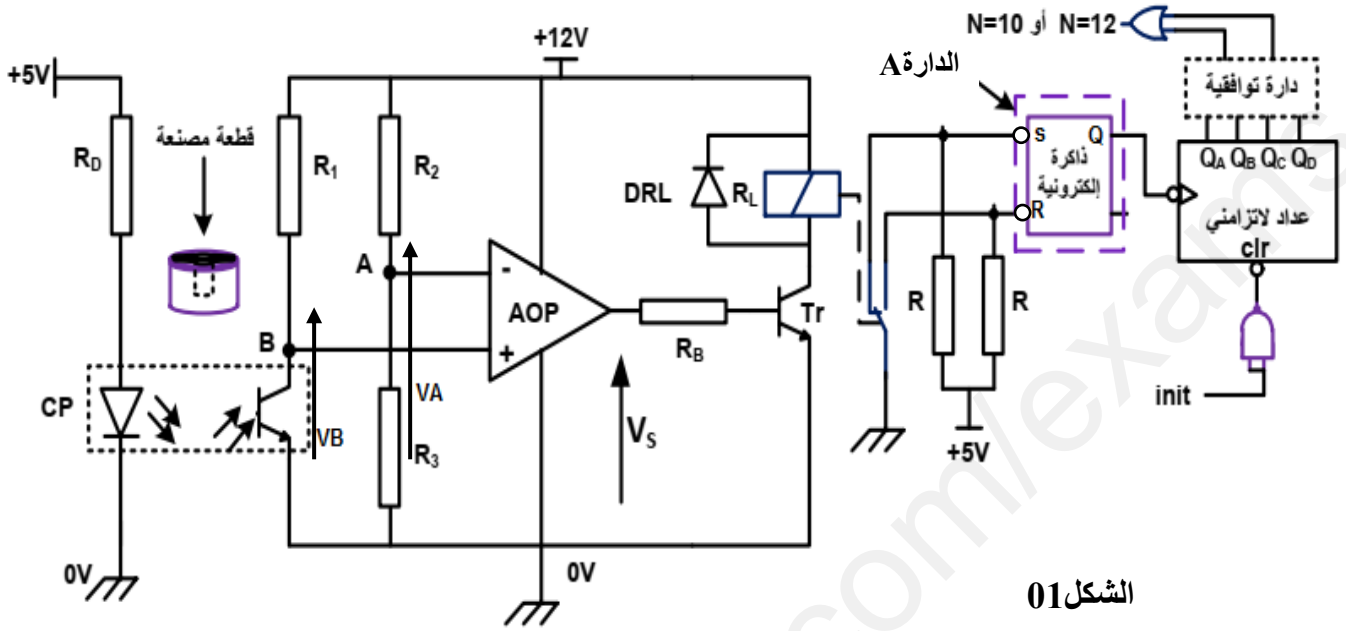
## 8. جدول الاختيارات التكنولوجية

المنفذات	المنفذات المتصدرة	المنفذات	الأشغولة	
	<b>a:</b> ملتقط نهاية الشوط للرافعة A . $c_3, c_2, c_1, c_0$ : ملتقطات نهاية الشوط للرافعة C. $t_1 = 5s$ $c_p$ : خلية كهروضوئية للكشف عن مرور أقراص الكعك.	<b>dA:</b> موزع كهروهوائي $3/2$ <b>dC<sup>+</sup>, dC<sup>-</sup>:</b> موزع كهروهوائي $5/3$ <b>KEV<sub>1</sub>:</b> ملامس الكهروصمام $24V \sim$ <b>T<sub>1</sub>:</b> مؤجلة	<b>A:</b> رافعة بسيطة المفعول. <b>C:</b> رافعة مزدوجة المفعول <b>EV<sub>1</sub>:</b> كهرو صمام $\sim 220V$ .	تجميع أقراص الكعك
	<b>b<sub>1</sub>, b<sub>0</sub>:</b> ملتقطات نهاية الشوط للرافعة B. <b>c<sub>3</sub>:</b> ملتقط نهاية الشوط للرافعة C.	<b>dB<sup>+</sup>, dB<sup>-</sup>:</b> موزع كهروهوائي $4/2$ <b>dC<sup>+</sup>, dC<sup>-</sup>:</b> موزع كهروهوائي $5/3$	<b>B:</b> رافعة مزدوجة المفعول <b>C:</b> رافعة مزدوجة المفعول	دفع ال قالب
	<b>d<sub>1</sub>, d<sub>0</sub>:</b> ملتقطات نهاية الشوط للرافعة D $t_2 = 10s$ <b>P:</b> ملتقط يكشف عن حضور الكعك في مركز التغليف.	<b>dd<sup>+</sup>, dd<sup>-</sup>:</b> موزع كهروهوائي $4/2$ <b>KEV<sub>2</sub>:</b> ملامس الكهروصمام $24V \sim$ <b>T<sub>2</sub>:</b> مؤجلة <b>KM21:</b> ملامس دوان المحرك <b>M12:</b> مع عقارب الساعة . <b>KM22:</b> ملامس دوان المحرك <b>M22:</b> عكس عقارب الساعة .	<b>D:</b> رافعة مزدوجة المفعول <b>M2:</b> محرك لاتزامني $\sim 3$ اتجاهان للدوران . $220/380V, \cos\phi = 0.8$ $n=1440 \text{ tr/min}, I=7A$ <b>EV<sub>2</sub>:</b> كهرو صمام $\sim 220V$	التغليف بالكريمة
		<b>KM1:</b> ملامس دوان المحرك M1	<b>M1:</b> محرك لاتزامني $\sim 3$ إقلاع مباشر اتجاه واحد للدوران.	التقديم
	<b>S:</b> ملتقط يكشف عن حضور الكعك في مركز الصب. <b>K:</b> ملتقط يكشف عن حضور قالب الحلوى للإخلاء.	<b>KEV<sub>3</sub>:</b> ملامس الكهروصمام $24V \sim$ <b>T<sub>3</sub>:</b> مؤجلة . <b>KM1:</b> ملامس دوان المحرك M1	<b>EV<sub>3</sub>:</b> كهرو صمام $\sim 220V$ . <b>M1:</b> محرك لاتزامني $\sim 3$ إقلاع مباشر .	صب الشكولاتة الذائبة وإخلاء القالب
<b>شبكة التغذية : 220/380v , 50H</b>				



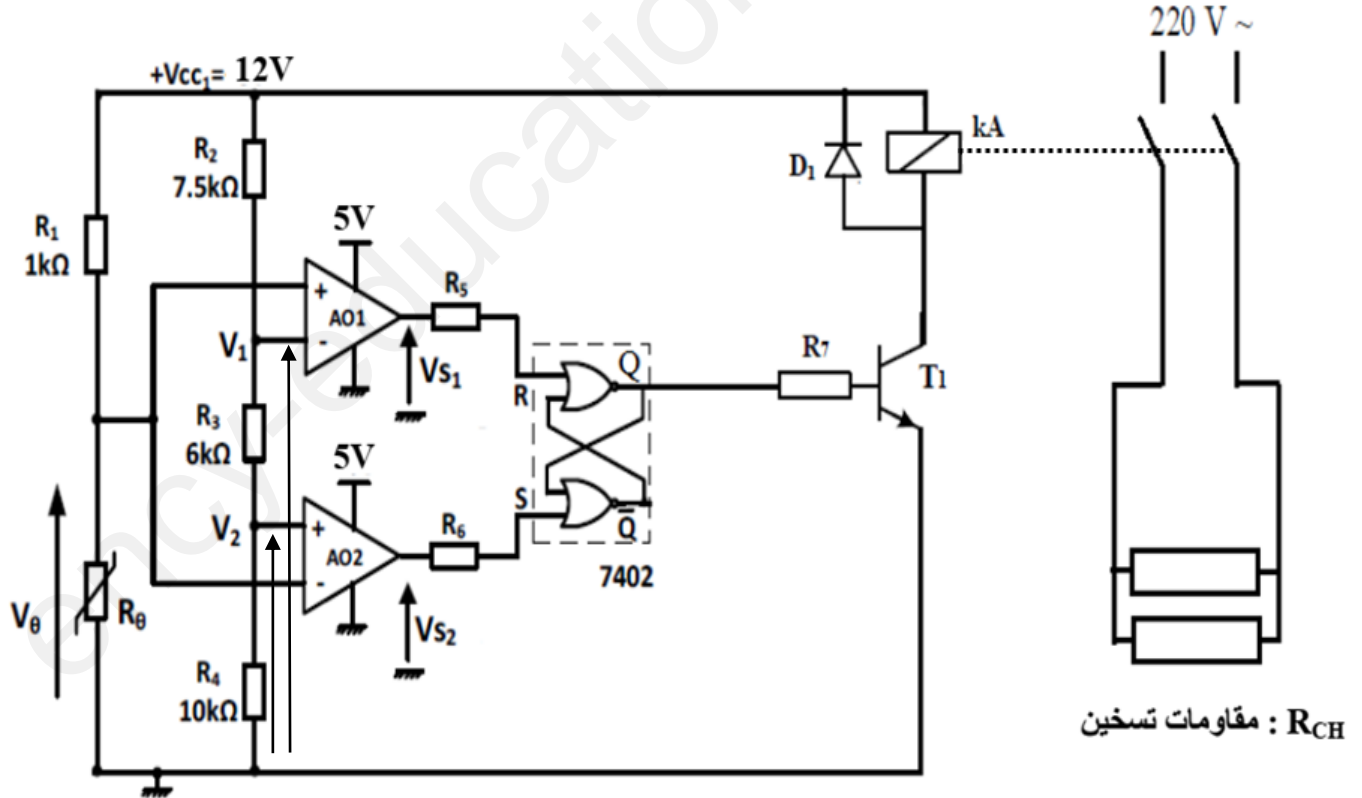
### 9. الإنجازات التكنولوجية

- دائرة الكشف والعد لأقراس الكعك



الشكل 01

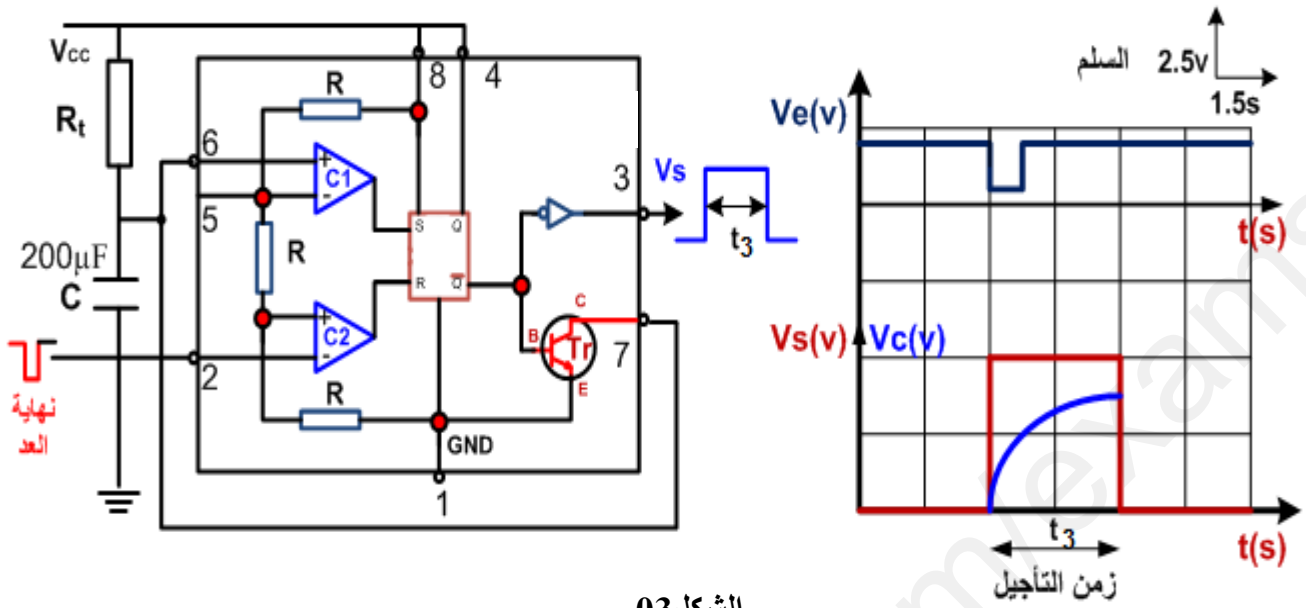
- دائرة مراقبة درجة حرارة الشكولاتة في الخزان



الشكل 02

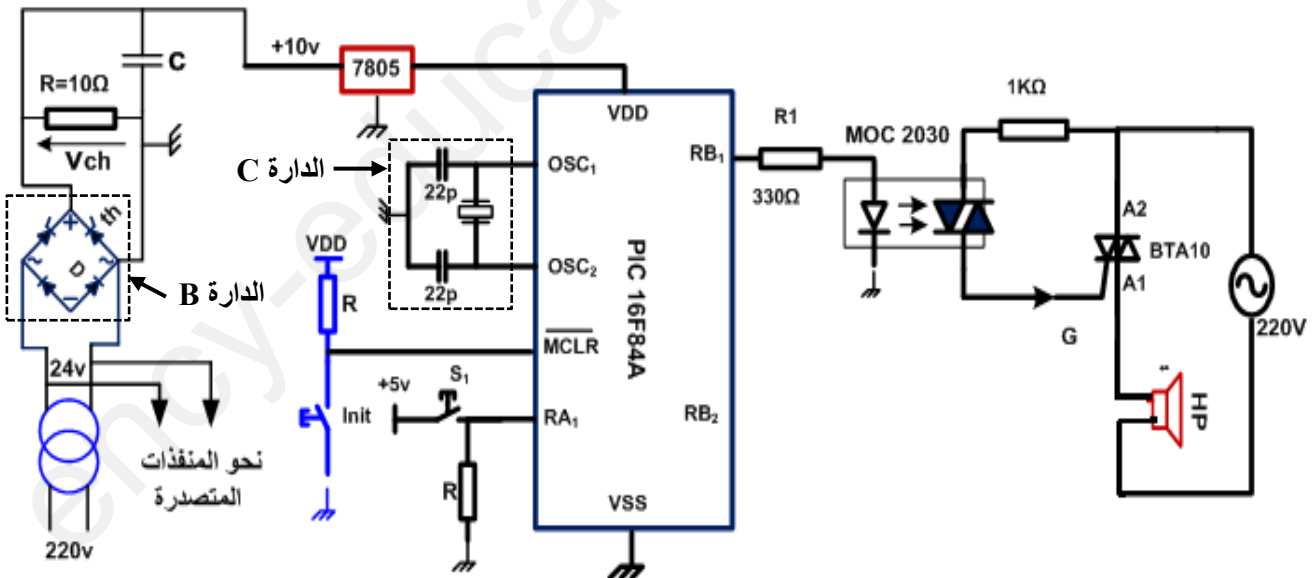


• دارة الموجة T3 لتنبيه العامل بنهاية العد .



• دارة إنذار العامل بإخلاء قالب

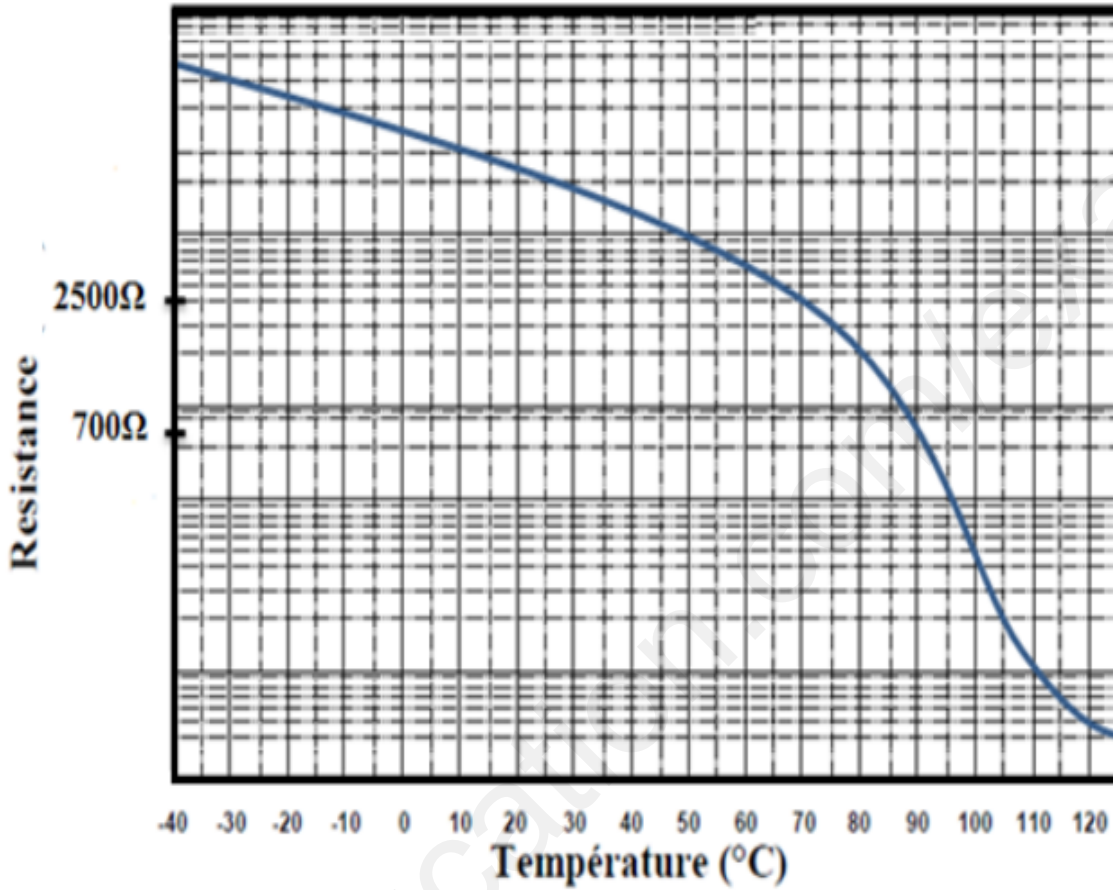
يقوم جرس الإنذار بتنبيه العامل بوجود قالب الحلوى بعد مدة قدرها 5 ثواني من وصوله لتقادي التأخير.



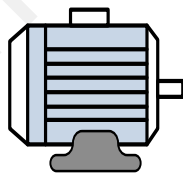


## 10. الملاحق

الخاصية المميزة للمقاومة الحرارية :



اللوحة الإشارية للمحرك M1 :



المحرك M1

V	HZ	Min-1	KW	cosφ	A
Δ 380	50	2840	3	0.89	6.4
Y 660		2840	3	0.89	3.6



## العمل المطلوب

- س1 : أكمل مخطط النشاط A0 على وثيقة الإجابة1 (الصفحة 11 من 25) .
- س2 : أنشئ متمن أشغولة التغليف بالكريمة (الأشغولة 3) من وجهة نظر جزء التحكم .
- س3 : أكتب على شكل جدول معادلات تنشيط و تخمير مراحل الأشغولة (5) ( الصفحة 4 من 25).
- س4 : أكمل ربط دائرة المعقب الكهربائي للأشغولة (5) على وثيقة الإجابة 1 .
- س5 : حدّد الشروط الأولية CI للنظام الآلي حسب دفتر الشروط .
- دائرة الكشف والعدّ لأقراص الكعك (الشكل 01) (الصفحة 06 من 25).
- س6 : أكمل رسم دائرة العداد من أجل عدّ 10 أو 12 قرص كعك على وثيقة الإجابة 1 .
- س7 : حدّد وظيفة الدارة A بالنسبة للعداد، ثم أرسم التصميم المنطقي لها .
- س8 : أكمل ملء جدول التشغيل لدارة الكشف على وثيقة الإجابة 2 (الصفحة 12 من 25).
- دائرة مراقبة درجة حرارة الشكولاتة في الخزان ( الشكل 02 ) (الصفحة 06 من 25)
- لمراقبة درجة حرارة الشكولاتة في الخزان وذلك لضمان سيلانها الدائم تمّ استعمال مقاومة حرارية للتشغيل الدوري والمناسب لمقاومات التسخين ( الشكل 2 الصفحة 6) . بالاستعانة بالخاصية المميزة للمقاومة الحرارية (صفحة الملاحق ) (الصفحة 08 من 25)
- س 9 : ما نوع المقاومة الحرارية المستعملة ؟
- س 10 : أحسب كلا من  $V_1$  ،  $V_2$  ، ثم  $V_0$  عند درجتَي الحرارة  $70^\circ$  و  $90^\circ$  .
- س 11 : إملاً جدول تشغيل هذه الدارة على وثيقة الإجابة 2.
- دائرة المؤجلة T3 لتنبية العامل بنهاية العد ( الشكل 3 ) (الصفحة 07 من 25)
- س 12 : ما نوع المؤجلة المستعملة ؟
- س 13 : أذكر دور كل من  $C_1$  و  $C_2$  ثم أحسب قيمة المقاومة  $R_t$  .
- دائرة إنذار العامل بإخلاء القالب ( الشكل 4 ) (صفحة 07 من 25)
- تمت تغذية المقوم بمحول مع زمن تأخير موافق لـ  $\theta = \pi/2$  لتغذية حمولة  $R = 10\Omega$  .
- س 14 : ما اسم كل من الدارة B و الدارة C ؟
- س 15 : أحسب القيمة المتوسطة للتوتر المقوم  $V_{chmoy}$  .
- س 16 : إملاً محتوى السجلين TRISA و TRISB على وثيقة الإجابة 2 (نعتبر المنافذ غير المستعملة كمخارج) .
- س17: أكمل كتابة برنامج تهيئة المرافئ والبرنامج الرئيسي للميكرومراقب على وثيقة الإجابة 3 .
- س18 : ماهو دور الضاغطة Init ؟



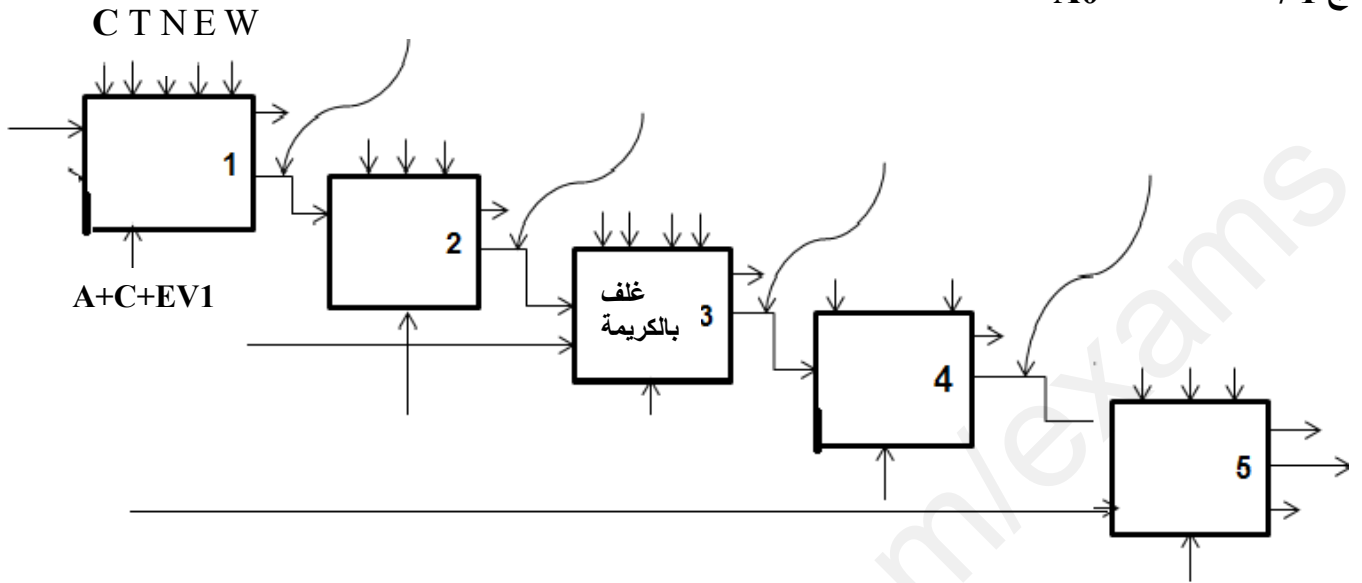
• دراسة المحرك M1: (مستعينا باللوحة الإشارية في صفحة الملاحق) الصفحة 08  
من 25)).

- س19: حدد الإقران المناسب للغات الساكن للمحرك .
- س20: إستنتج سرعة التزامن ns ، ثم أحسب عدد أزواج الأقطاب p و الإنزلاق g .
- س21: أحسب الإستطاعة الممتصة Pa.
- س22: أحسب الضياع بمفعول جول في الساكن  $P_{js}$  علما أن  $r = 1\Omega$  (مقاومة لف واحد) .
- س23: أحسب الإستطاعة المرسله  $P_r$  إذا كانت:
- الضياعات الثابتة  $P_c = 100w$  والضياع الميكانيكي  $P_m = 60w$ .
- س24: أحسب مردود المحرك  $\eta$  .
- س25: أكمل ربط دارتي التحكم و الاستطاعة للمحرك على وثيقة الإجابة 3.

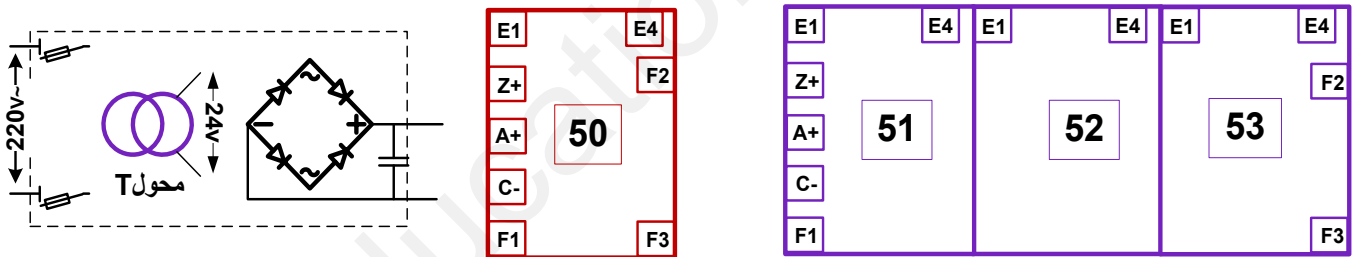


وثيقة الإجابة 1 (تعد مع أوراق الإجابة)

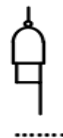
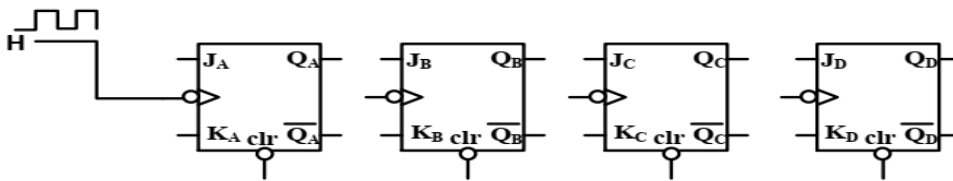
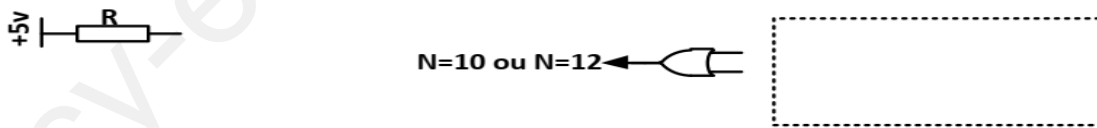
ج 1 / مخطط النشاط A0



ج 4 / المعقب الكهربائي لأشغولة (01) تجميع أقراص الكعك



ج 6 / دائرة العداد من أجل عد 10 أو 12 قرص كعك





وثيقة الإجابة 2 (تعد مع أوراق الإجابة)

ج 08 / جدول تشغيل دائرة الكشف لأقراص الكعك

Q	S	R	$V_S$	$V_A < V_B$	$V_A > V_B$	
...	.....	.....	12v	.....	0	الحزمة غير مقطوعة
...	.....	.....	.....	.....	.....	الحزمة مقطوعة

ج 11 / جدول تشغيل دائرة مراقبة درجة حرارة الشكولاتة في الخزان

مقاومات التسخين (تسخن / لا تسخن)	المقفل	R	S	$V_{S2}$	$V_{S1}$	$V_2$	$V_1$	$V_0$	$C^0$
									$70^0$
									$90^0$

ج 16 / محتوى السجلين TRISA و TRISB

TRISA	—	—	—						
	Bit7							Bit0	
TRISB									





وثيقة الإجابة 3 (تعاد مع أوراق الإجابة)

ج 17 / برنامج تهيئة المرافئ و البرنامج الرئيسي للميكرو مراقب :

```

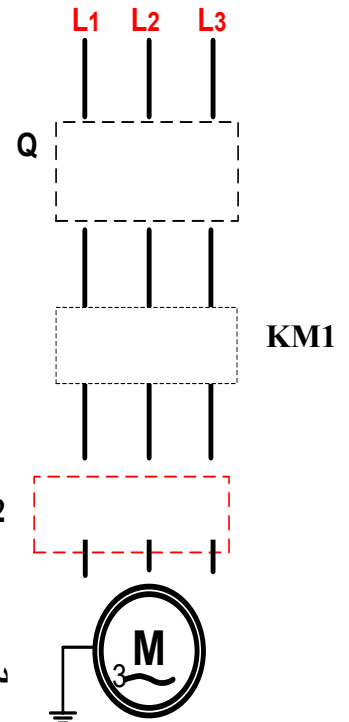
Bsf status,RP0; .....
Movlw OX .....
Movwf TRISA; .....
..... ; شحن سجل العمل بالقيمة .....
Movwf TRISB ; .....
..... ; الرجوع إلى البنك 0
Clrf PORT A ; .....
..... ; مسح السجل B port

Start
Btfss TRISA,3 ; .....
..... ; الذهاب الى start
Call tempo ; .....
Bsf RB2 ; .....
Goto start; .....
END
    
```

ج 25 / دائرة التحكم و الإستطاعة لمحرك البساط 1



دائرة .....



دائرة .....

انتهى الموضوع الثاني

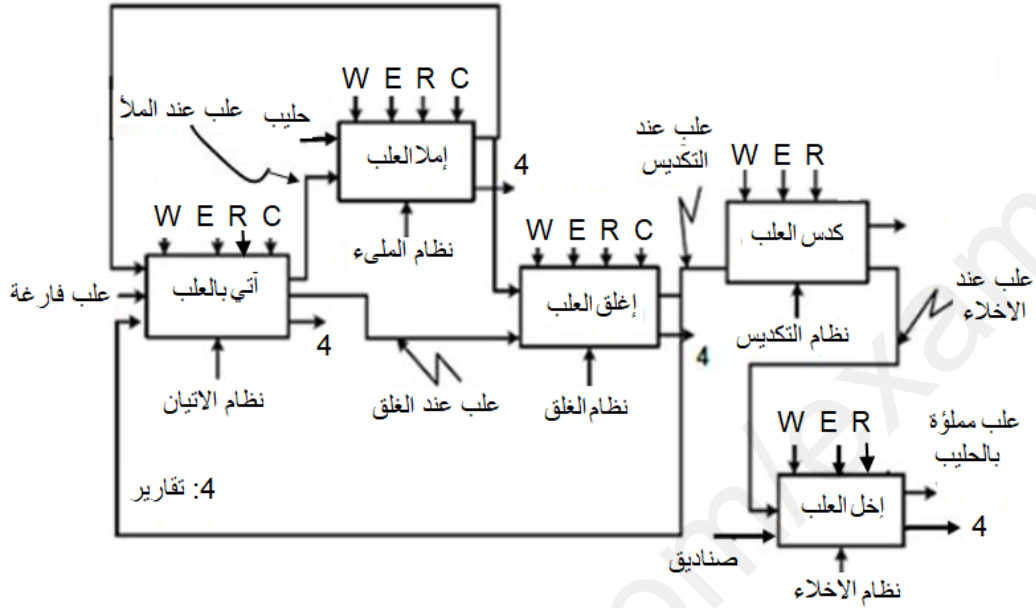
التصحيح النموذجي لاختبار البكالوريا التجريبية ماي 2022 - ولاية المغير - الموضوع الأول

العلامة		عناصر الاجابة	المحاور
المجموع	جزءة		
/	/	التحليل الوظيفي التنازلي A0: وثيقة الإجابة 1	ج1:
1.5	6x0.25	<p>متمن أشغولة غلق العلب:</p>	ج2:
/	/	جدول التنشيط ، التحميل والأفعال: وثيقة الإجابة 1	ج3:
0.5	0.25 0.25	دور المرحلة X102: التشغيل دورة بدورة (cy/cy). دور كل من المرحلتين (X2-4 و X3-4): تحقيق التزامن بين الاشغولتين 3 و 2.	ج4:
0.5	0.25 0.25	<p>تفسير الأوامر:</p> <ul style="list-style-type: none"> <li>• F/GPN (10,20,30,40,50,60): أمر ارغام صادر من متمن الامن إلى متمن الإنتاج العادي بتنشيط المراحل الابتدائية للاشغولات (1، 2، 3، 4، 5، 6) وتحميل باقي المراحل.</li> <li>• I/GPN (1): امر تهيئة صادر من متمن القيادة والتهيئة إلى متمن الإنتاج العادي بتنشيط الاشغولة 1 وتحميل باقي المراحل.</li> </ul>	ج5:
/	/	مخطط GEMMA: وثيقة الإجابة 1	ج6:
/	/	المعقب الكهربائي و دائرة المخارج: وثيقة الإجابة 2	ج7:
/	/	جدول تشغيل دائرة الكشف والعد: وثيقة الإجابة 2	ج8:
0.5	0.25 0.25	دور الصمام D: حماية المقفل Tr1. ( تقبل الإجابة :عجلة حرة). دور المقاومة: R3 تحديد التيار المار في D1.	ج9:

التصحيح النموذجي لاختبار البكالوريا التجريبية ماي 2022 - ولاية المغير - الموضوع الأول		
/	/	ج10: المخطط المنطقي للعداد لعد 24 قطعة: وثيقة الإجابة 2
0.5	0.25 0.25	ج11: • دور المقاومة P: التحكم في زمن شحن المكثفة C1. • حساب سعة المكثفة C1: $T = \tau \cdot \ln(2)$ ; $\tau = (P+R_1+2.R_2) \cdot C$ $C = T / ((R_1+2.R_2) \cdot \ln(2)) = 4 / ((10 \times 10^3 + 2 \times 5 \times 10^3) \times 0.7) = 0.285 \text{mF}$
/	/	ج12: المخطط الزمني لسجل الازاحة: وثيقة الإجابة 3
0.5	0.25 0.25	ج13: • دور المبدلة X22: التحكم في تشغيل المؤجلة. • حساب قيمة التوتر V-: $V^- = (R_2/R_1+R_2) \cdot V_{CC} = (2200/1000+2200) \cdot 12 = 8.25 \text{v}$
0.5	0.5	ج14: ثنائي زينر المناسب هو: BZX85C8V2.
01	0.5 0.5	ج15: تعيين المداخل والمخارج: • المداخل: RB6 , RB5 , RB3 , RB2 , RB1 , RB0 . • المخارج: RA3 , RA0 . ملء محتوى السجلين TRIS A و TRIS B : وثيقة الإجابة 3
/	/	ج16: برنامج تهيئة المداخل والمخارج: وثيقة الإجابة 3
0.5	0.5	ج17: استنتاج الضياع في الحديد: $P_{fer} = P_{10} = 10 \text{w}$ .
0.5	0.25 0.25	ج18: حساب عدد لفات الابتدائي $N_1$ : $m_0 = N_2/N_1$ $N_1 = N_2/m_0 = 60/0,11 = 545$
0.5	0.25 0.25	ج19: حساب التوتر الثانوي في الفراغ: $m_0 = U_{20}/U_1$ $U_{20} = U_1 \cdot m_0 = 220 \cdot 0,11 = 24.2 \text{v}$
01	0.5 0.5	ج20: حساب المقاومة المرجعة للثانوي $R_s$ : لدينا: و $R_s = P_{1cc}/I_{2cc}^2$ $I_{2cc} = I_{1cc}/m_0 = 1.18/0.11 = 10.72 \text{A}$ $R_s = 64/10.72 = 0.556 \Omega$ حساب الهبوط في التوتر: $\Delta U_2 = R_s \cdot I_2 \cdot \cos \alpha_2 + X_s \cdot I_2 \cdot \sin \alpha_2$ $= 0.556 \times 0.37 \times 1$ $\Delta U_2 = 0.02 \text{ v}$

وثيقة الإجابة 01

التحليل الوظيفي التنازلي A0:



1.5 6x0.25

1 ج :

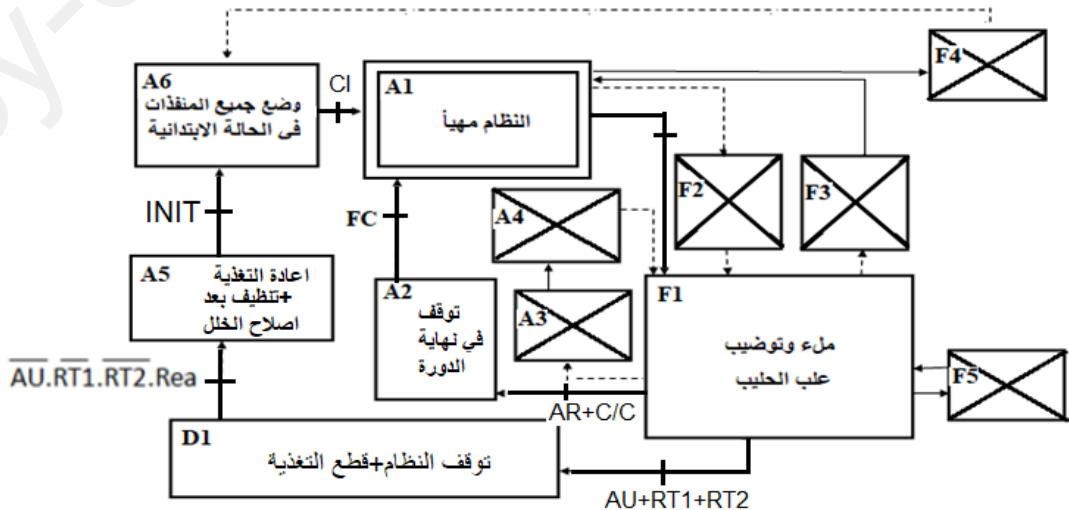
جدول معادلات التنشيط، التخميل والمخارج:

المرحلة	التنشيط	التخميل	الافعال
X20	$X24.X2 + X200$	X21	/
X21	$X20.X2.X104.cp1$	$X22 + X200$	$dA^+$
X22	$X21.a1$	$X23 + X200$	T2
X23	$X22.t2$	$X24 + X200$	$dA^-$
X24	$X23.a0$	$X20 + X200$	/

1.25 5x0.25

3 ج :

مخطط GEMMA:



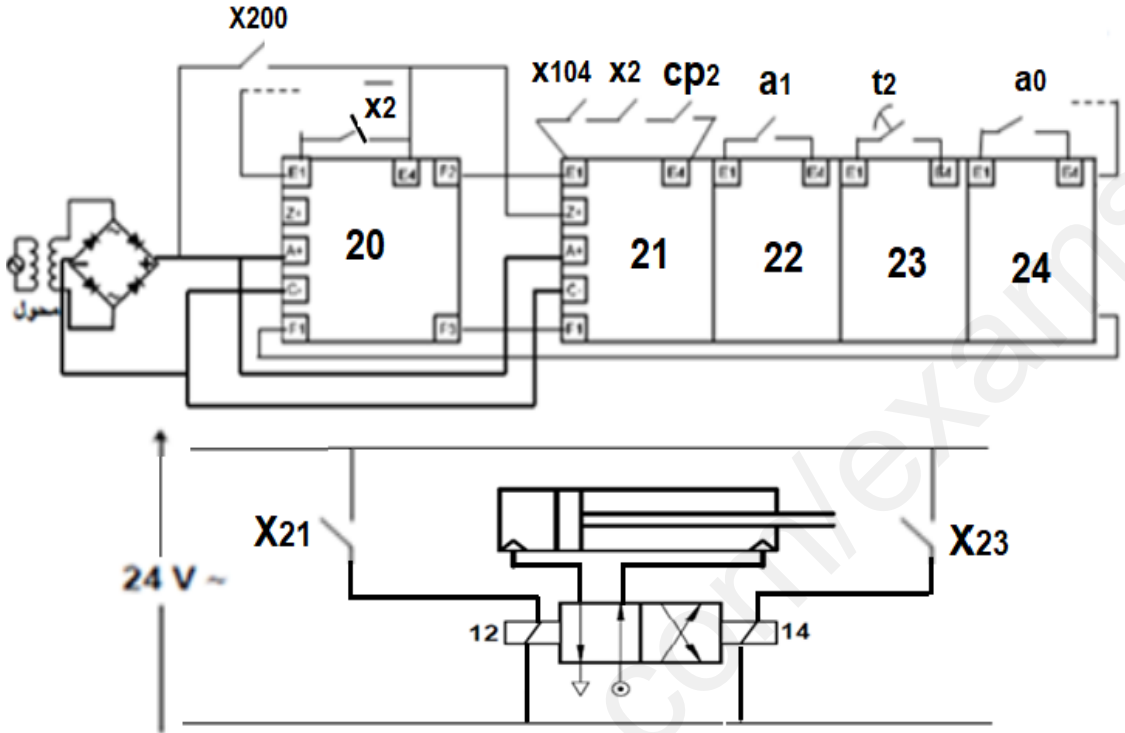
1.5 6x0.25

6 ج :

وثيقة الإجابة 02

دارة المعاقب الكهربائي للأشغولة 2:

5x0.25



دارة التحكم و الاستطاعة للرافعة A

02

ج7:

0.75

1.25

5x0.25

جدول تشغيل دارة الكشف والعد:

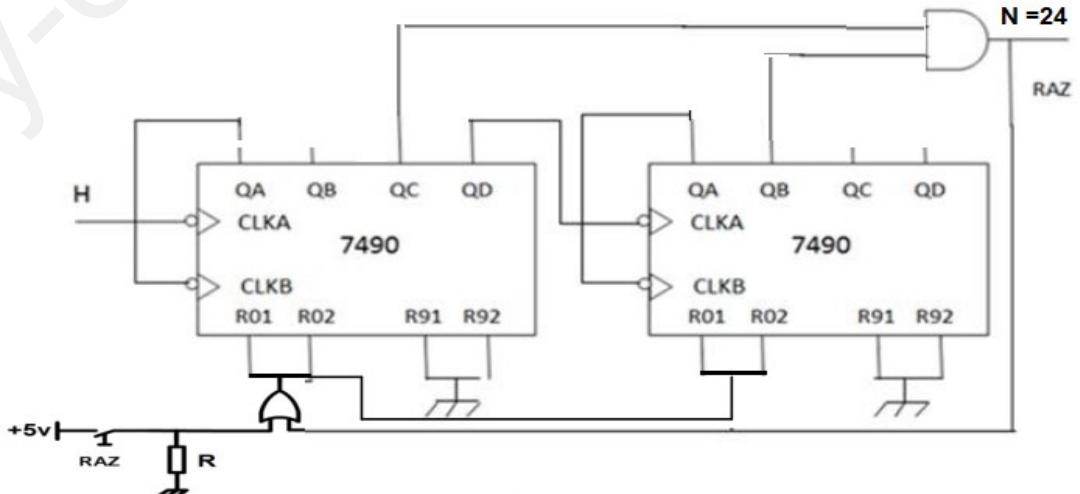
Q	S	R	Tr1	Tr2	/
1	0	1	توقف	تشبع	عند غياب القطعة
0	1	0	تشبع	توقف	عند حضور القطعة

ج8:

02

2x1

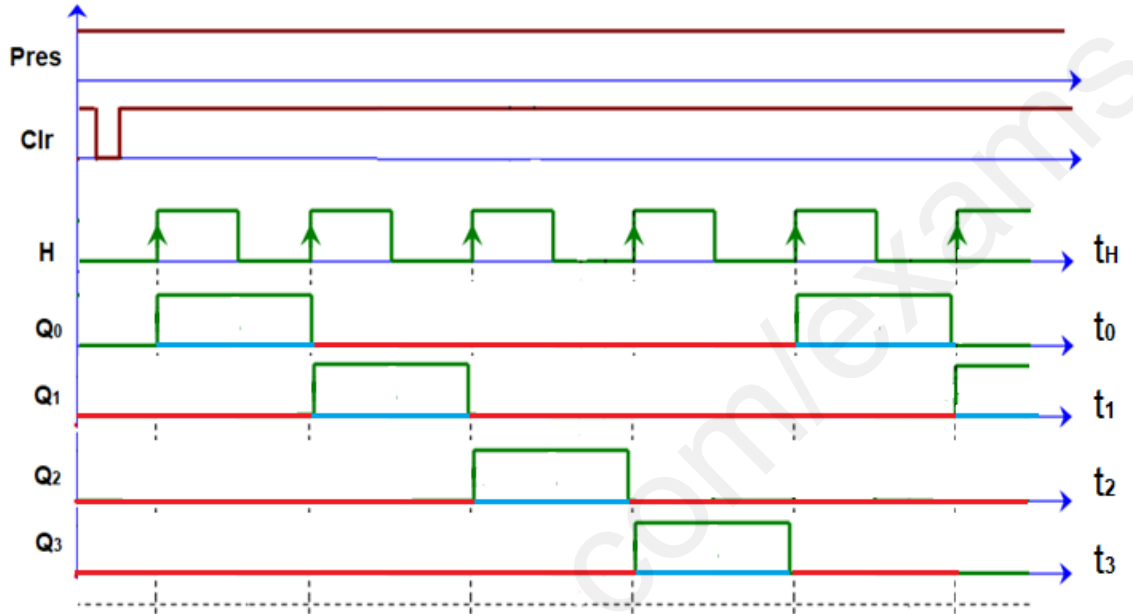
المخطط المنطقي للعداد:



ج10:

ورقة الإجابة 3

المخطط الزمني للسجل:



01 4x0.25

ج11:

محتوى السجلين TRIS A و TRIS B:

/	/	/	1	0	1	0	0
1	1	1	1	1	1	1	1

01

0.5

0.5

ج15:

برنامج تهيئة المداخل والمخارج:

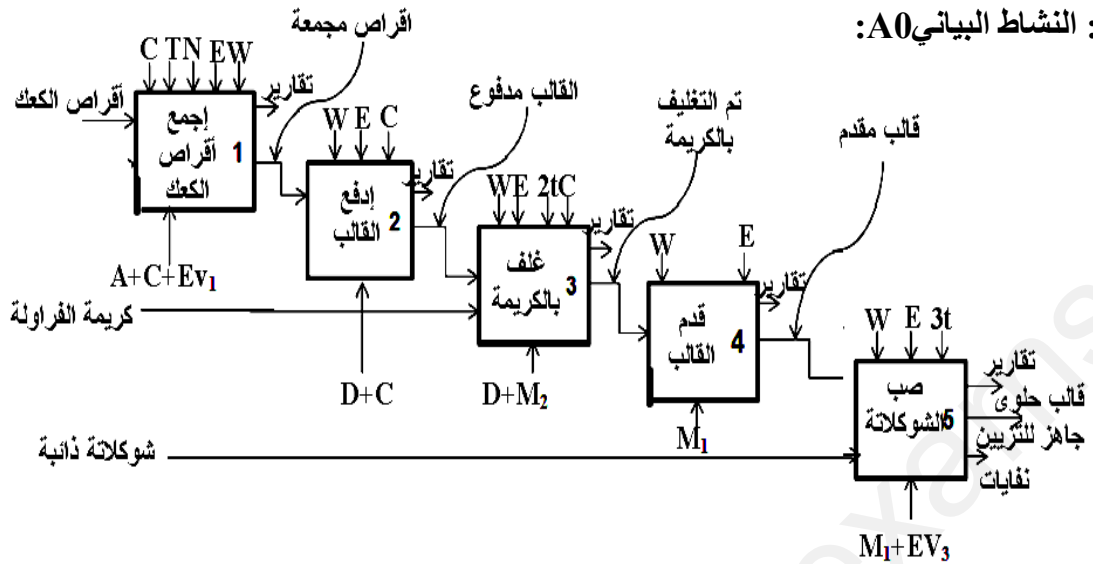
BSF STATUS,5 ; وضع القيمة 1 في البيت 5 من سجل الحالة ;  
 MOVLW 0x14h ; وضع القيمة (14) في سجل العمل W ;  
 MOVWF TRIS A ; وضع محتوى السجل W في السجل TRIS A ;  
 MOVLW ; وضع القيمة FF في السجل W ;  
 0xFFh  
 MOVWF TRIS B ; وضع محتوى السجل W في السجل TRIS B ;  
 BCF STATUS,5 ; وضع القيمة 0 في البيت 5 من سجل الحالة ;

01 6x0.25

ج16:

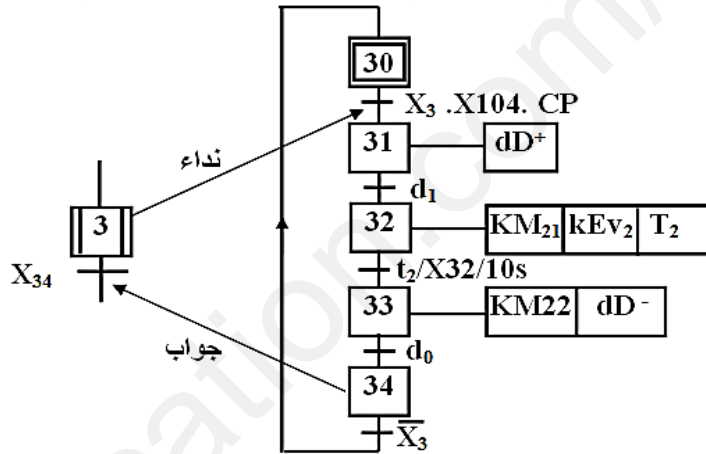
01.25 35\*0.035

ج1: النشاط البياني A0:



01.25 0.10\*6  
0.15\*3  
الاستقباليات  
الأفعال  
نداء وجواب  
0.10\*2

ج2: متمن أشغولة التغليف بالكريمة (الأشغولة 3) من وجهة نظر جزء التحكم:



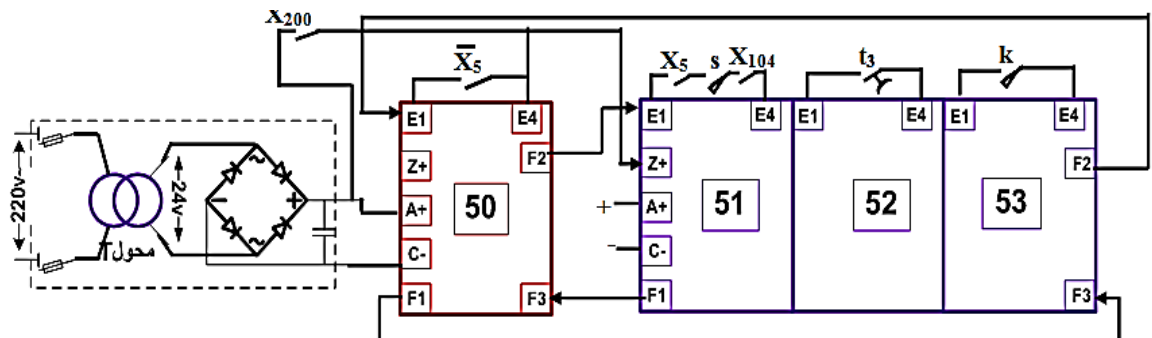
01.50 10\*0.15

ج3: جدول معادلات تنشيط و تخمير مراحل الأشغولة (5) (تقديم القالب) .

المرحلة	التنشيط	التخمير	المخارج
X50	$X_{53} \cdot \bar{X}_5 + X_{200}$	X51	/
X51	$X_{50} \cdot X_5 \cdot X_{104} \cdot S$	$X_{52} + X_{200}$	KEV3 / T3
X52	$X_{51} \cdot t_3$	$X_{53} + X_{200}$	KM1
X53	$X_{52} \cdot k$	$X_{50} + X_{200}$	/

01.50 0.10\*5  
0.10\*8  
0.20  
استقباليات  
تنشيط  
وتخمير  
تغذية  
X200+  
دائرة  
التغذية

ج4: المعقب الكهربائي للأشغولة (5):

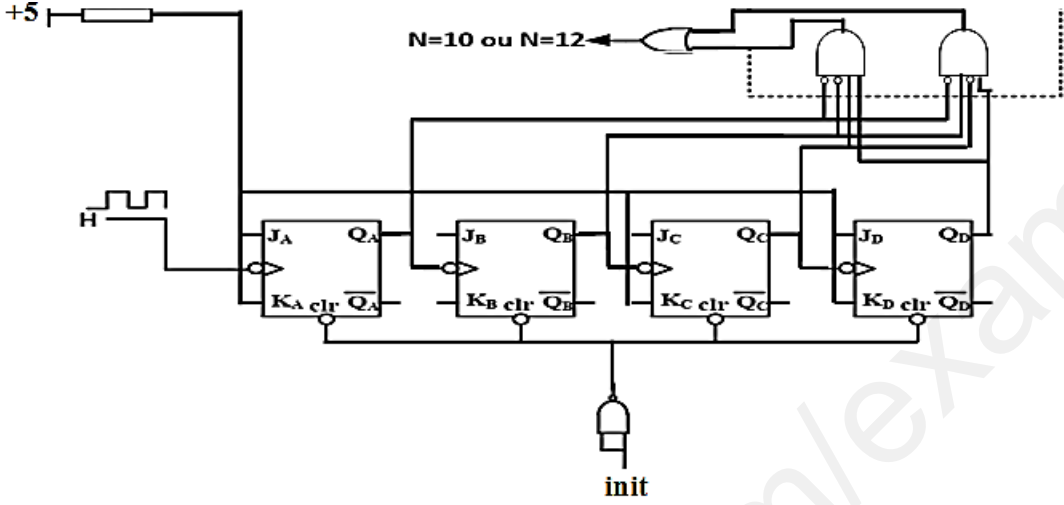


## الموضوع الثاني

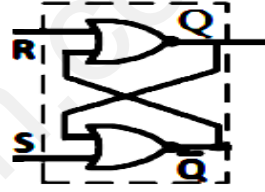
التصيح النموذجي لاختبار البكالوريا التجريبية ماي 2022-ولاية المغير-

ج5: الشروط الأولية CI للنظام الآلي حسب دفتر الشروط هي:  $CI = c_0.b_0.d_0$

ج6: دائرة العداد من أجل عد 10 أو 12 قرص كعك:



ج7: وظيفة الدارة A بالنسبة للعداد هي: توليد إشارة الساعة .  
التصميم المنطقي لها :



(تقبل الإجابة في حالة إعطاء التصميم  
بالبوابات NAND)

ج8: ملء الجدول لدارة الكشف لأقرص الكعك:

Q	S	R	$V_S$	$V_A < V_B$	$V_A > V_B$	
1	1	0	0 v	0	1	الحزمة غير مقطوعة
0	0	1	12 v	1	0	الحزمة مقطوعة

ج9: نوع المقاومة الحرارية المستعملة هي : مقاومة حرارية ذات معامل حراري سالب CTN

ج10: حساب كلا من  $V_1$ ;  $V_2$  ثم  $V_0$  عند درجتَي الحرارة  $70^\circ$  و  $90^\circ$  :

$$V_1 = ((R_3 + R_4) \times V_{CC}) / (R_2 + R_3 + R_4) = ((6 + 10) \times 10^3 \times 12) / (6 + 10 + 7.5) \times 10^3 = 8.170 \text{ v}$$

$$V_2 = (R_4 \times V_{CC}) / (R_2 + R_3 + R_4) = (10 \times 10^3 \times 12) / (6 + 10 + 7.5) \times 10^3 = 5.106 \text{ v}$$

$V_0$  عند درجتَي الحرارة  $70^\circ$  و  $90^\circ$  .  
لدينا :

$$V_0 = R_0 \times V_{CC} / R_1 + R_0$$

$$V_0 = 2500 \times 12 / 2500 + 1000 = 8.571 \text{ v} \quad : \text{ عند درجة الحرارة } 70^\circ$$

$$V_0 = 700 \times 12 / 700 + 1000 = 4.941 \text{ v} \quad : \text{ عند درجة الحرارة } 90^\circ$$



التصحيح النموذجي لاختبار البكالوريا التجريبية ماي 2022-ولاية المغير- **الموضوع الثاني**

العلامة

مجزأة المجموع

ج11: ملء جدول تشغيل لدارة مراقبة درجة حرارة الشكولاتة في الخزان:

مقاومة التسخين تسخن / لا تسخن	المقفل	R	S	Vs <sub>2</sub>	Vs <sub>1</sub>	V <sub>2</sub>	V <sub>1</sub>	V <sub>0</sub>	C
لاتسخن	مانع	1	0	0 v	5 v	5.106v	8.170v	8.571v	70°
تسخن	مشيع	0	1	5 v	0 v	5.106v	8.170v	4.941v	90°

01.00 18\*0.055

0.25 0.25

ج12: نوع المؤجلة المستعملة هي مؤجلة بالدارة المندمجة NE555 .

0.75 0.25

ج13: \*دور كل من C<sub>1</sub> و C<sub>2</sub> : هو المقارنة.

\* حساب قيمة المقاومة R<sub>t</sub> : لدينا :  $t = 1,1 \times R_t \times C$  إذن :

$$R_t = t/1,1 \times C = 3/1,1 \times 200 \times 10^{-6} = 13.636 \text{ k } \Omega$$

0.50 0.25

ج14: اسم الدارة C هي مذبذب الكوارتز ( ميقاتية ) .

أما الدارة B مقوم مختلط مراقب بجسر غرايتس .

0.25

0.50 0.25\*2

ج15: حساب التوتر المتوسط V<sub>chmoy</sub> :

$$V_{chmoy} = V_2 \max .(1+\cos\theta)/\pi = 24\sqrt{2} .(1+\cos\pi/2)/\pi = 10.809 \text{ v}$$

ج16: ملء محتوى السجلين TRISA و TRISB :

0.25	TRISA	—	—	—	0	0	0	1	0
0.25	TRISB	0	0	0	0	0	0	0	0

0.50

ج17: إكمال البرنامج تهيئة المرافئ والبرنامج الرئيسي للميكرومراقب على وثيقة الإجابة3.

**Bsf status,RP0;** ..... **الانتقال إلى البت 1.**  
**Movlw OX 02 ;** ..... **شحن حرفي لسجل العمل بالقيمة 02** ;  
**Movwf TRISA;** ..... **شحن محتوى سجل العمل في السجل TRISA** ;  
**Movlw...OX.00. ;** ..... **شحن سجل العمل بالقيمة 00** ;  
**Movwf TRISB ;** ..... **شحن محتوى سجل العمل في السجل TRISB** ;  
**Bcf status,RP0..... ;** ..... **الرجوع إلى البت 0** ;  
**Clrf PORT A ;** ..... **مسح السجل A .port** ;  
**Clrf...PORT.B. ;** ..... **مسح السجل B .port** ;

01.50 0.10\*15

**Start**  
**Btfss TRISA, 1 ;** ..... **فحص البت 3 من 1 سجل TRISA. والقفز إذا كان 1** ;  
**Goto..start.....;** ..... **الذهاب إلى start** ;  
**Call tempo ;** ..... **نداء البرنامج الفرعي للتأجيل tempo** ;  
**Bsf RB1 ;** ..... **وضع 1 في البت RB1** ;  
**Goto start;** ..... **إذهب إلى start** ;  
**END**

## الموضوع الثاني

التصحيح النموذجي لاختبار البكالوريا التجريبية ماي 2022-ولاية المغير-

العلامة		المجموع
جزأة	المجموع	
0.25	0.25	ج18: دور الضاغطة Init هو: إرجاع PIC يدويا إلى الصفر .
0.25	0.25	ج19: نوع الإقران المناسب للفتات المحرك هو: مثلثي .
0.75	0.25	ج20: إستنتاج سرعة التزامن $n_s$ : $n = 2840$ إذن: $n_s = 3000 \text{ tr/min}$ * حساب كل من :
0.25*2	$n_s = 50.f/p = 50.60/p \implies P = 3000/3000 = 1$	* عدد أزواج الأقطاب $p$ :
0.25*2	$g = n_s - n / n_s = 3000 - 2840 / 3000 = 0.053 = 5.3\%$	* الإنزلاق :
0.50	0.25*2	ج21: حساب الإستطاعة الممتصة $P_a$ : $P_a = \sqrt{3}.U.I.\cos\phi = \sqrt{3} \times 380 \times 6,4 \times 0,89 = 3748.989 \text{ w}$
0.50	0.25*2	ج22: حساب الضياع بمفعول في الساكن $p_{js}$ إذا كنت $r = 1\Omega$ (مقاومة لف واحد) : $P_{js} = r \times I^2 = 1 \times (6.4)^2 = 40.96 \text{ w}$
0.75	0.25	ج23: حساب الإستطاعة المرسله $P_{tr}$ إذا كانت الضياعات الثابتة $p_c = 100\text{w}$ والضياع الميكانيكي $p_m = 60\text{w}$ لدينا: $P_c = P_m + P_{fs} \implies P_{fs} = P_c - P_m = 100 - 60 = 40 \text{ w}$
0.25*2	$P_{tr} = P_a - P_{fs} - P_{js} = 3748.989 - 40 - 40.96 = 3668.029 \text{ w}$	
0.50	0.25*2	ج24: حساب مردود المحرك $\eta$ . $\eta = P_u / P_a = 3000 / 3748.989 = 0.80021 = 80.021\%$
01.00	0.125*4	ج25: ربط دائرة التحكم و الإستطاعة للمحرك : 