

على المترشح أن يختار أحد الموضوعين التاليين
الموضوع الأول

نظام آلي لتعبئة أوعية زيت السيارات

يحتوي ملف الدراسة على جزئين:

- أ - الملف التقني : الصفحات { 21/1، 21/2، 21/3، 21/4، 21/5 }
ب - ملف الأجوبة : الصفحات { 21/6، 21/7، 21/8، 21/9، 21/10 }

ملاحظة: * لا يسمح باستعمال أية وثيقة خارجية عن الاختبار.
* يسلم ملف الأجوبة بكامل صفحاته { 21/6، 21/7، 21/8، 21/9، 21/10 }

أ - الملف التقني

1- وصف و تشغيل :

يمثل الشكل 1 على الصفحة 21/2 نظاما آليا لتعبئة أوعية زيت السيارات من حجم 2 لتر للتسويق فيما بعد.
تقتصر الدراسة على المنصبين (الأوعية تصل إلى المنصبين مملوءة بالزيت).
- منصب الغلق: بواسطة الدافعتين (V_1) و (V_2) .
- منصب الإجراء: بواسطة الدافعة (V_3) .

2- منتج محل الدراسة :

نقترح دراسة جهاز نقل الحركة إلى طبل البساط 1 الممثل في الصفحة 21/3.

3- سير الجهاز :

تنقل الحركة الدورانية من المحرك (1) إلى العمود (7) بواسطة الجلبة (6) و المرزتين (5) ومنه إلى العمود الوسيط (9) بواسطة العجلات المسننة (8) و (12) ثم إلى عمود الخروج (20) بواسطة المتسننات المخروطية (17) و (18).

4- معطيات تقنية :

- إستطاعة المحرك $P_m=1kw$ - سرعة دوران المحرك $N_m=150tr/mn$
- المتسننات الأسطوانية ذات أسنان قائمة (8) و (12): $m=2mm$ ، $z_8=36dents$ ، $a=120mm$
- المتسننات المخروطية ذات الأسنان القائمة (17) و (18) : $d_{17}=112mm$ ، $m=2mm$ ، $r_{17-18}=1$

5- العمل المطلوب :

1-5- دراسة الإنشاء (13 نقطة)

أ- تحليل وظيفي: أجب مباشرة على الصفحتين 21/6 و 21/7.

ب- تحليل بنيوي:

* دراسة تصميمية جزئية: أتم الدراسة التصميمية الجزئية مباشرة على الصفحة 21/8.

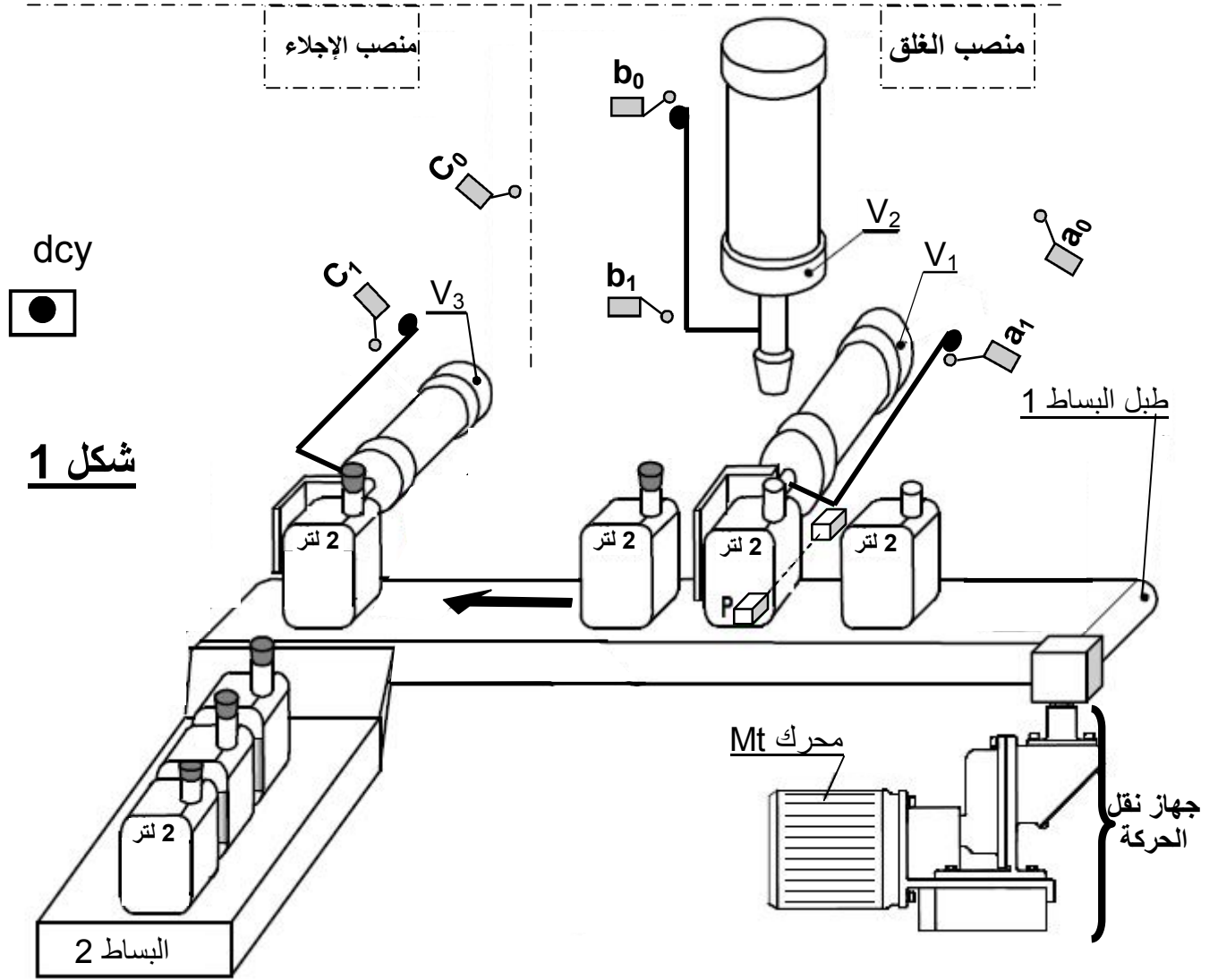
* دراسة تعريفية جزئية: أتم الدراسة التعريفية الجزئية مباشرة على الصفحة 21/8.

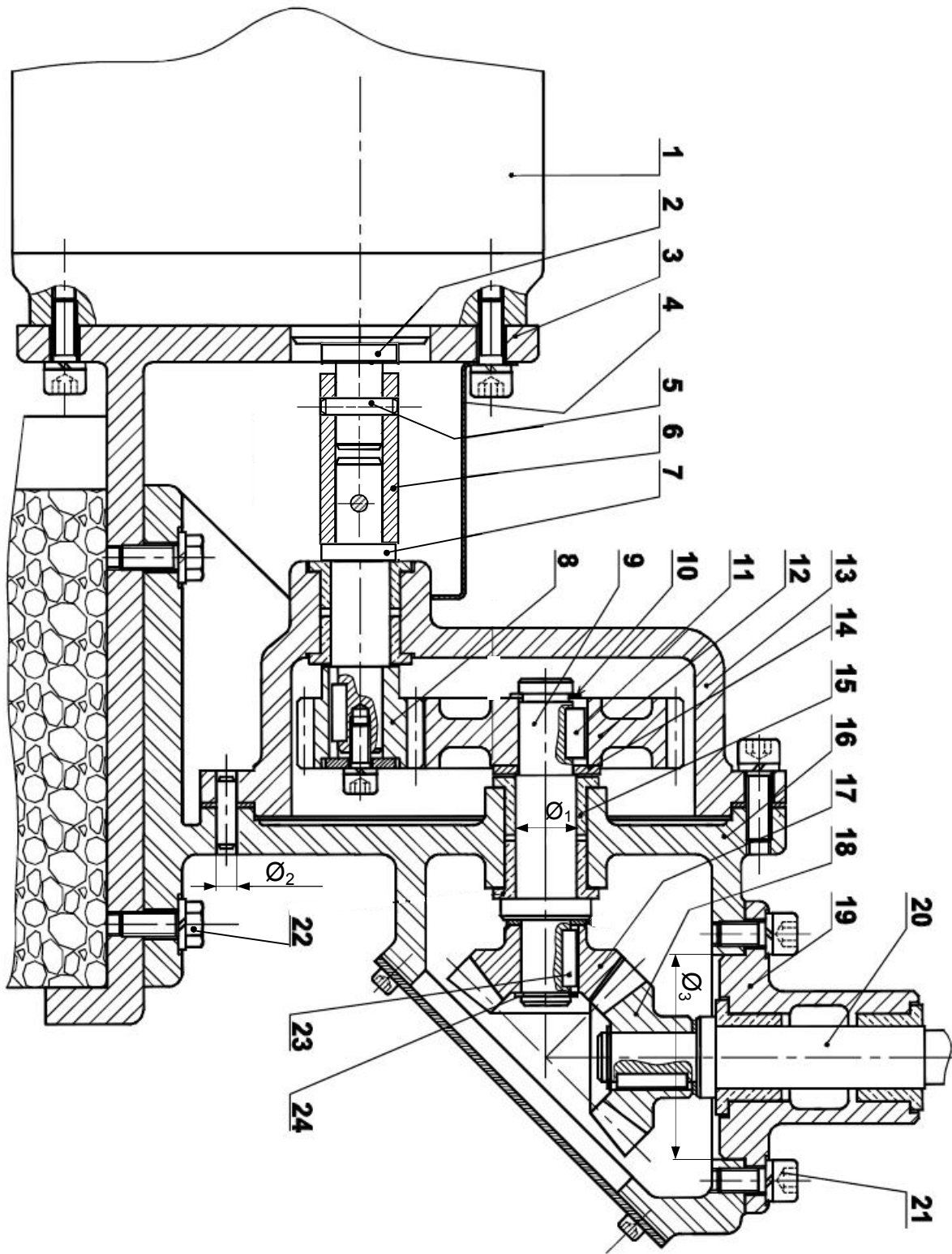
2-5- دراسة التحضير: (7 نقاط)

أ - تكنولوجيا لوسائل وطرق الصنع : أجب مباشرة على الصفحة 21/9.

ب - آليات : أجب مباشرة على الصفحة 21/10.

نظام آلي لتعبئة أوعية زيت السيارات





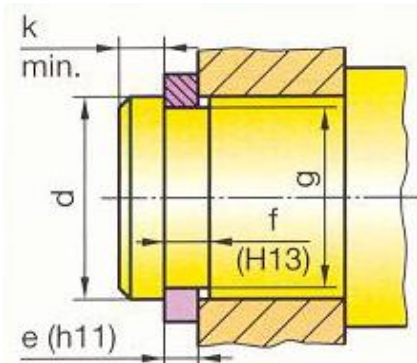
مقياس: 1 : 4

جهاز نقل الحركة

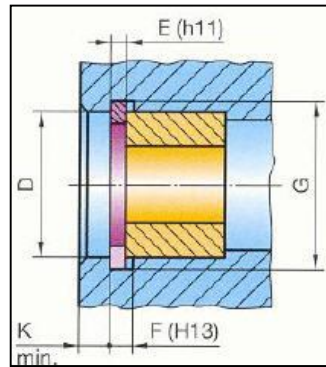
اللغة
Ar

24	1	حلقة مرنة		تجارة
23	2	خابور متوازي A (24×6×6)		تجارة
22	4	برغي ذو رأس سداسي		تجارة
21	8	برغي ذو تجويف سداسي		تجارة
20	1	عمود الخروج	25Cr Mo 4	
19	1	علبة	EN GJL 250	
18	1	عجلة مسننة	30 Ni Cr 16	
17	1	ترس	30 Ni Cr 16	
16	1	هيكل	Al Si 5 Mg	
15	6	وسادة بسند	Cu Sn 9 P	
14	1	حلقة مسطحة		تجارة
13	1	هيكل	Al Si 5 Mg	
12	1	عجلة مسننة	30 Ni Cr 16	
11	1	خابور متوازي A (24×6×6)		تجارة
10	1	حلقة مرنة للعمود		تجارة
9	1	عمود وسيط	25Cr Mo 4	
8	1	ترس	30 Ni Cr 16	
7	1	عمود الدخول	25Cr Mo 4	
6	1	جلبة	C40	
5	2	مرزة		تجارة
4	1	غطاء	S 235	
3	1	حامل	C40	
2	1	عمود محرك	25Cr Mo 4	
1	1	محرك		
الرقم العدد	تعيينات	المادة	ملاحظات	
اللغة Ar		جهاز نقل الحركة		مقياس: 1: 4
				

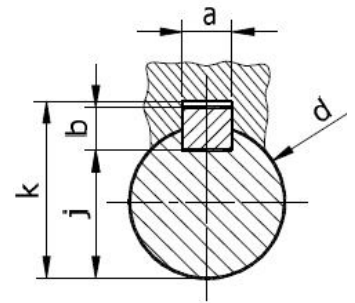
ملف الموارد



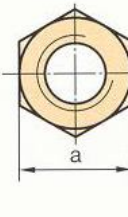
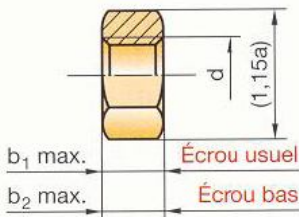
d	e	f	g
20	1,2	1,3	19
22	1,2	1,3	21
25	1,2	1,3	23,9
28	1,5	1,6	26,6
30	1,5	1,6	28,6



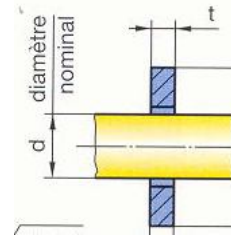
D	E	C	F	G
45	1,75	31,6	1,85	47,5
50	2	36	2,15	53
55	2	40,4	2,15	58
60	2	44,4	2,15	63



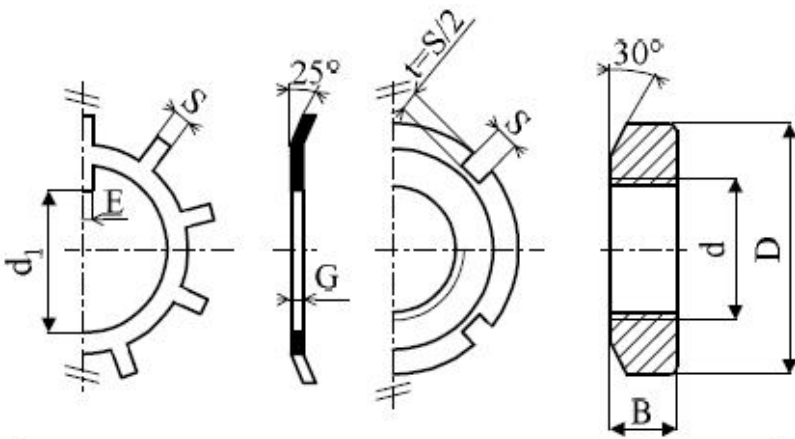
d	a	b	j	k
de 17 à 22 inclus	6	6	d-3,5	d+2,8
22 à 30	8	7	d-4	d+3,3
30 à 38	10	8	d-5	d+3,3



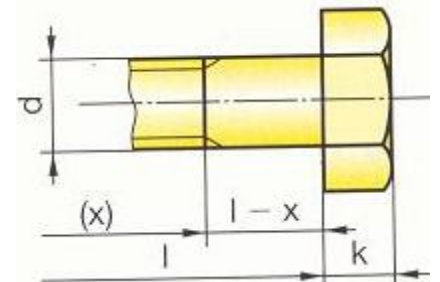
d	a	b ₁	b ₂
M16	24	14,8	8
M20	30	18	10
M24	36	21,5	12
M30	46	25,6	15



d	t	D
20	3	40
24	4	50
30	4	60
36	5	70



d	D	B	S	d1	E	G
M30	45	7	5	27,5	5	1,25
M35	52	8	5	32,5	6	1,25
M40	58	9	6	37,5	6	1,25
M45	65	10	6	42,5	6	1,25

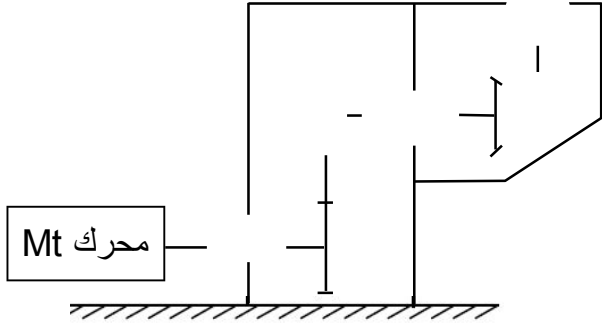


d	Pas	s	k	d	Pas	s	k
M3	0,5	5,5	2	M6	1	10	4
M4	0,7	7	2,8	M8	1,25	13	5,3
M5	0,8	8	3,5	M10	1,50	16	6,4

ب - ملف الأجوبة

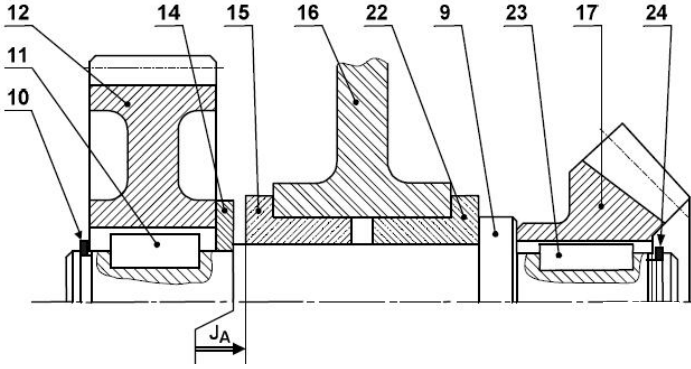
1-5- دراسة الإنشاء

4- أتمم الرسم التخطيطي الحركي



5- التحديد الوظيفي للأبعاد

1-5 أنجز سلسلة الأبعاد الخاصة بالشرط "JA" على الرسم التالي :



2-5 سجل على الجدول التالي التوافقات المناسبة لـ \varnothing_1 ، \varnothing_2 و \varnothing_3 الموجودة على الرسم التجميعي صفحة 20/3

الأقطار	تعيين التوافق	النوع
\varnothing_1		
\varnothing_2		
\varnothing_3		

3-5 علما أن التوافق الموجود بين (9) و (17) هو:

حيث: $\varnothing 60 H 7 g 6$

$\varnothing 60 g 6 = \varnothing 60$ $\varnothing 60 H 7 = \varnothing 60$

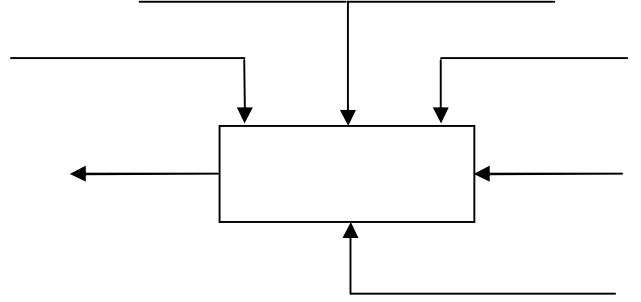
-أحسب الخلوص الأقصى و الخلوص الأدنى ثم استنتج نوع التوافق.

.....

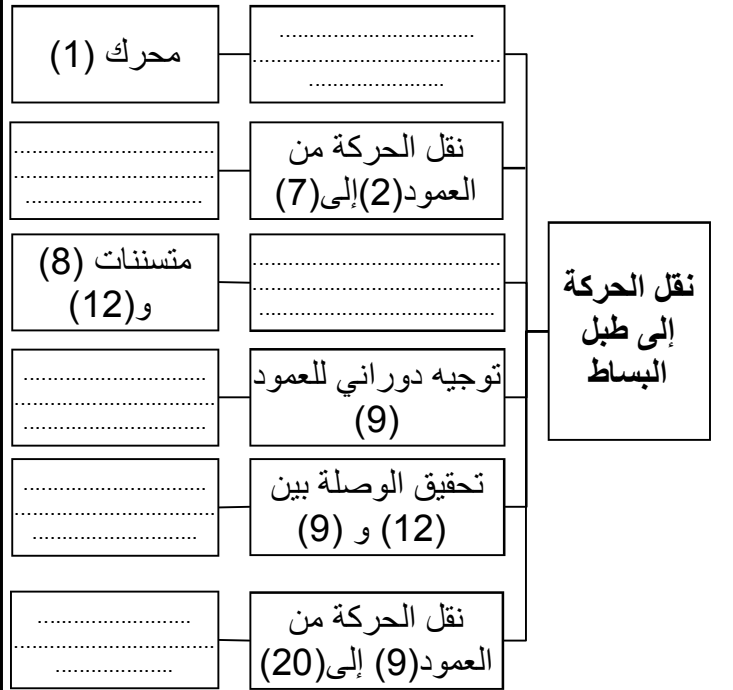
 - نوع التوافق:

أ- تحليل وظيفي

1- أكمل مخطط الوظيفة الإجمالية للنظام الآلي (علبة A-0)



2- أكمل مخطط الوظائف التقنية (FAST) لجهاز نقل الحركة



3- أتمم جدول الوصلات الحركية التالي

القطع	اسم الوصلة	الرمز	الوسيلة
(3)/(1)			
(13)/(7)			
(8)/(7)			
(9)/(17)			
(19)/(20)			

6- دراسة المتسنيات الأسطوانية ذات أسنان قائمة

{(8)،(12)}

- أتم جدول المميزات التالي مع كتابة المعادلات

.....
.....
.....
.....
.....
.....
.....
.....

a	r	df	da	z	d	m	
120				36		2	(8)

7- دراسة المتسنيات المخروطية ذات أسنان قائمة

{(17)،(18)}

- أتم جدول المميزات التالي مع كتابة المعادلات

.....
.....
.....
.....
.....
.....
.....
.....

r	df	da	\bar{d}	z	d	m	
1					112	2	(17)

8- أحسب نسبة النقل الإجمالية r₈₋₁₈.

.....
.....

9- أحسب سرعة دوران العمود (N₂₀):

.....
.....

10- دراسة ميكانيكية للمقاومة :

- نفرض العمود (9) عبارة عن عارضة أفقية تحت تأثير

الإنحاء البسيط و خاضعة للجهود التالية :

$$F_1 = 300 \text{ N} \quad F_2 = 300 \text{ N} \quad R_A = 200 \text{ N}$$

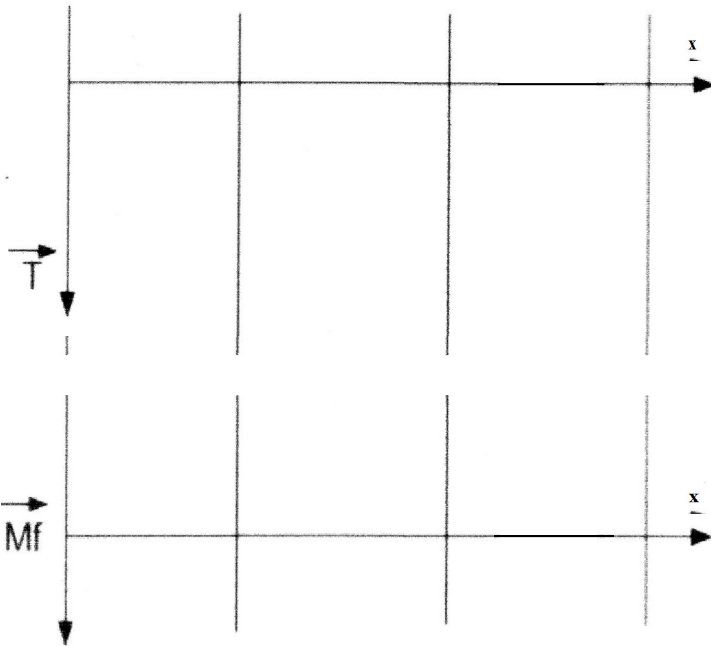
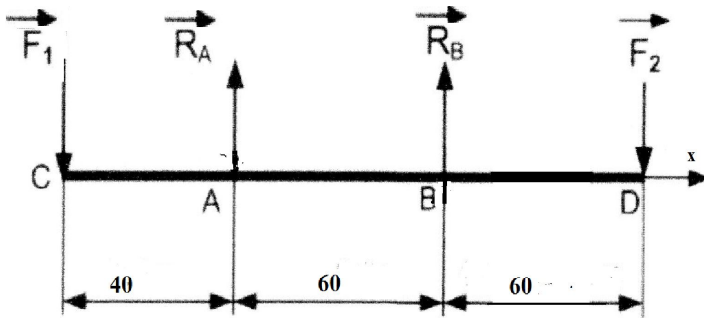
$$R_B = 400 \text{ N}$$

1- أحسب الجهود القاطعة مع رسم المنحنى 20 N/mm

.....
.....
.....

2- أحسب عزوم الإنحاء مع رسم المنحنى 600Nmm/mm

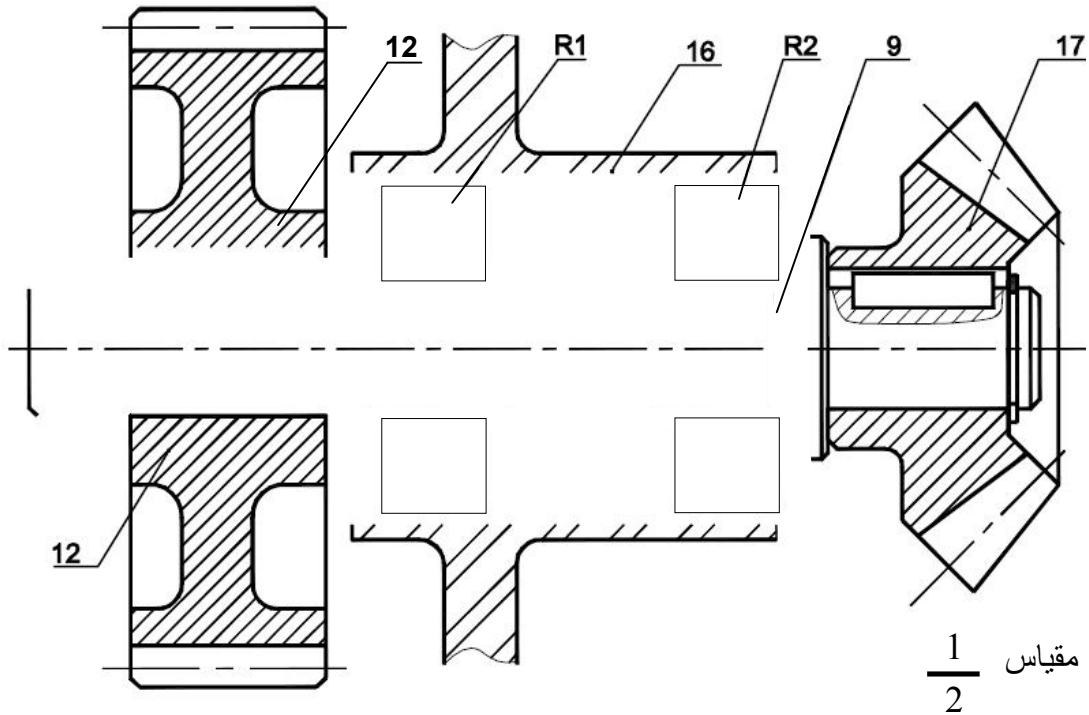
.....
.....
.....
.....
.....



ب- تحليل بنيوي:

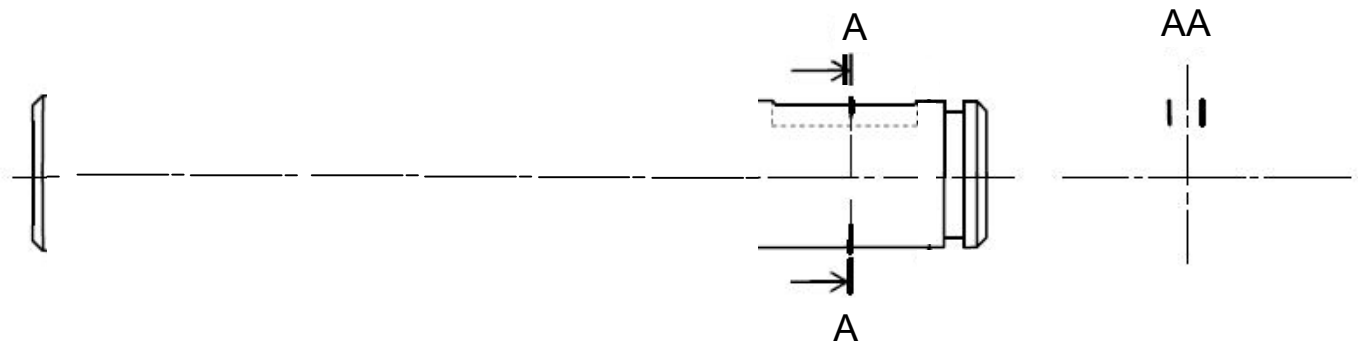
* دراسة تصميمية جزئية:

- لتحسين مردود الجهاز (صفحة 21/3) و جعله أحسن وظيفيا ، نطلب:
- تغيير الوسادات (15) لتوجيه العمود (9) و الهيكل (16) بمدحرجات ذات دحاريح مخروطية R1 و R2.
- تغيير الوصلة الإندماجية القابلة لل فك بين العجلة(12) و العمود(9) بحل آخر مستعينا بملف الموارد.
- ضع التوافقات المناسبة لتركيب المدحرجات R1 و R2 .



* دراسة تعريفية جزئية:

- مستعينا بالرسم التجميعي(صفحة 21/3)، أكمل الرسم التعريفي للعمود(9) بمقياس $\frac{1}{2}$ حسب:
- المسقط الأمامي بقطاع
- المقطع AA
- وضع الأبعاد الوظيفية الخاصة بالأقطار، السماحات الهندسية و رموز الخشونة (بدون قيم) .



2-5- دراسة التحضير

أ- تكنولوجيا وسائل الصنع

يمثل الرسم الموالي العجلة المسننة (12) المنجزة من مادة: 30Ni Cr 16 بسلسلة صغيرة.

1- أشرح تعيين مادة العجلة المسننة (12)

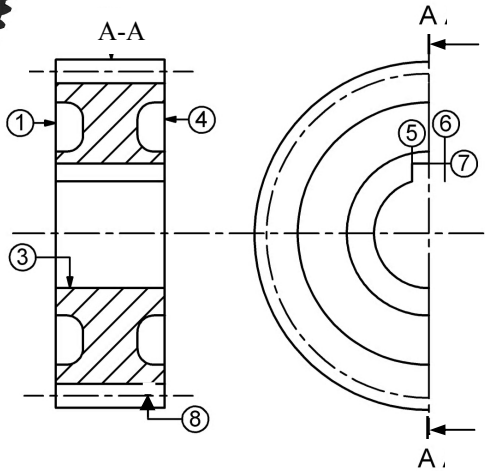
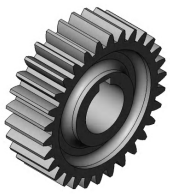
2- ما هو أسلوب الحصول على خام العجلة المسننة (12)؟

3- باستعمال علامة (x) أعط اسم وحدات التصنيع و الآلات الصناعية المناسبة.

الوحدات: التثقيب الخراطة التفريز

الوحدات:	التثقيب	الخراطة	التفريز
الآلات:	مفرزة أفقية FH	متقبة ذات قائم PC	
	مفرزة شاقولية FV	مخرطة متوازية TP	

4- أتمم الجدول المقابل بذكر العملية و اسم الأداة الخاصة بإنجاز السطوح المرقمة.



السطوح	العملية	الأداة
(1)		
(3)		
(7)(6)(5)		

2- نقترح التجميع التالي للسطوح لإنجاز الوسادة (15):

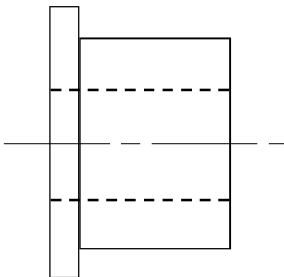
{(1)}, {(2)}, {(3)}, {(4)}, {(5)}

- استنتج السير المنطقي للصنع:

المرحلة	السطوح	المنصب
100		
200		
300		
400		

3- أكمل رسم المرحلة الخاصة بإنجاز السطوح (2) و

(5) بوضع القطعة في وضعية سكونية، أبعاد الصنع، أدوات القطع مع اتجاه حركة التغذية.



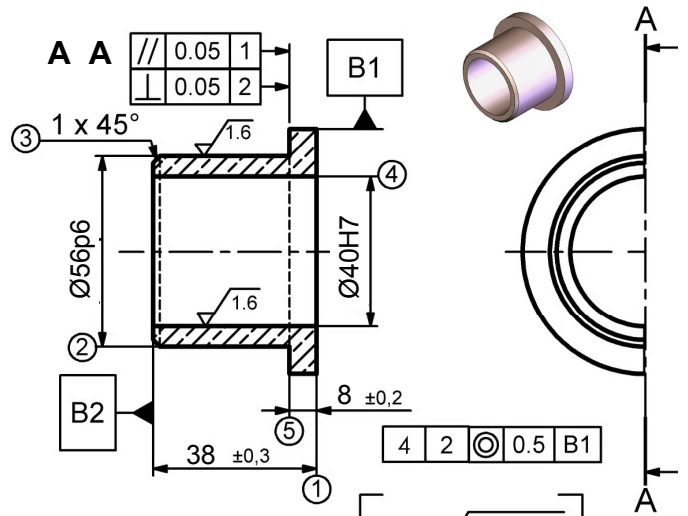
4- ما هي الوسائل المناسبة لقياس أبعاد السطوح (2) و (4)؟

- السطح (2):

- السطح (4):

ب - تكنولوجيا طرق الصنع:

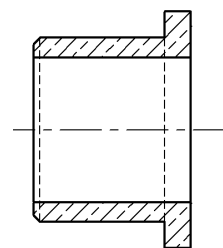
نعطي الرسم التعريفي للوسادة (15):



السماح العام: ISO2768mK

المادة: Cu Sn 9 P

1- أنجز الشكل الأولي للخام على الرسم الموالي علما أن السمك الإضافي للصنع يقدر بـ 2mm:



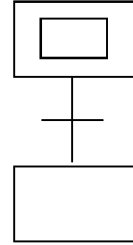
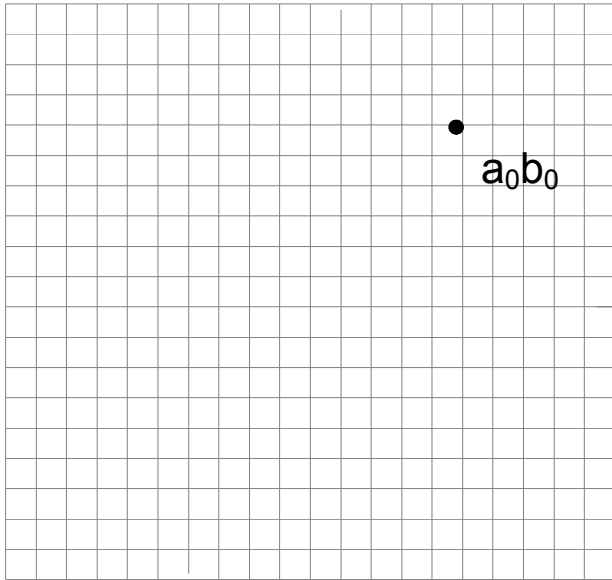
ج - آليات:

الضغط على الزر (dcy) يؤدي لانطلاق الدورة بدوران المحرك (Mt) ثم طبل البساط، عند لمس أحد الأوعية (2 لتر) الكاشف (p) يتوقف المحرك (Mt) ويخرج ساق الدافعة (V_1) لضبط تموضع الوعاء، تلامس هذا الأخير مع الملتقط (a_1) يؤدي لخروج ساق الدافعة (V_2) المزودة بسدادات لغلق الأوعية، لمس الملتقط (b_1) يؤدي لرجوع ساق الدافعة إلى وضعيته الأصلية ليلتمس الملتقط (b_0) الذي يؤدي بدوره إلى رجوع ساق الدافعة (V_1) و لمس الملتقط (a_0)

ملاحظة: نهتم بدراسة فقط منصب الغلق .

2 - مثل الدورة الخاصة بالدافعتين (V_1) و (V_2)
و استنتج نوعها

1 - أتم المخطط (م ت م ن) مستوى 2 الخاص
بمنصب الغلق



نوع الدورة

.....

يحتوي ملف الدراسة على جزئين

- أ - ملف تقني : 21/11 ، 21/12 ، 21/13 ، 21/14 ، 21/15
ب - ملف أجوبة : 21/16 ، 21/17 ، 21/18 ، 21/19 ، 21/20 ، 21/21

• **ملاحظة:** * لا يسمح باستعمال أية وثيقة خارجية عن الاختبار
يسلم ملف الأجوبة بكامل صفحاته { 21/16 ، 21/17 ، 21/18 ، 21/19 ، 21/20 ، 21/21 }

1- وصف وتشغيل

- يمثل شكل 1 على الصفحة 12 / 21 نظام آلي لتعبئة القارورات بمواد كيميائية ذات حجم معين.
بعد الضغط على زر انطلاق الدورة Dcy
- دخول ساق الدافعة C1 لتحرير دوران الصينية لتموضع القارورة .
- خروج ساق الدافعة C2 يؤدي إلى دوران الصينية بربع دورة ، وخروج ساق الدافعة C1 لتثبيتها .
- دخول ساق الدافعة C2.
- دخول ساق الدافعة C3 لتعبئة القارورة التي تدوم 5 ثوان ثم الرجوع ونهاية الدورة

2 - المنتج محل الدراسة :

نقترح دراسة مخفض السرعة الذي يشتغل بمحرك كهربائي (Mt) الممثل على الصفحة 21/13

3 - سير الجهاز :

تنقل الحركة الدورانية من عمود المحرك (2) إلى العمود التغذية (25) بواسطة مخفض السرعة المتكون من مجموعة المتسننات { (10) - (33) } و { (37) - (16) } ونظام الوصل (23)
3-1 معطيات تقنية:

استطاعة المحرك تقدر بـ : $P_m = 3 \text{ KW}$ ، سرعة دوران المحرك $N_m = 950 \text{ tr/mn}$
المتسننات { (10) - (33) } أسطوانية ذات أسنان قائمة $Z_{10} = 18$ ، $Z_{33} = 84$
المتسننات { (37) - (16) } أسطوانية ذات أسنان قائمة $Z_{16} = 40$ ، $Z_{37} = 14$
مردود الجهاز $\eta = 0,5$

4 - العمل المطلوب :

4-1- دراسة الإنشاء : (13 نقطة) .

أ- التحليل الوظيفي: أجب مباشرة على الصفحات 21/16 - 21/17

ب- التحليل البنوي :

• دراسة تصميمية جزئية: أتمم مباشرة على الصفحة 21/18

• دراسة تعريفية جزئية: أتمم مباشرة على الصفحة 21/18

4-2- دراسة التحضير : (7 نقاط)

أ - تكنولوجيا وسائل الصنع : أجب مباشرة على الصفحة 21/19

ب - تكنولوجيا طرق الصنع : أجب مباشرة على الصفحة 21/ 19

ج- دراسة عقد المرحلة : أجب مباشرة على الصفحة 21/20

د - دراسة الآليات : أجب مباشرة على الصفحة 21/21

تحديد الموقع

قناة التغذية بالمواد الكيميائية

محرك مخفض Mt

محرك مكبح

عجلة التشفير

ملتقط

برغي الخلط و الجرعة

غرفة تحديد الجرعة

فوهة

الدرج

الدافعة C3

برغي التغذية

ملتقط حضور المادة

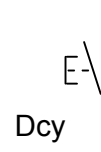
محرك - مخفض

الدافعة C1

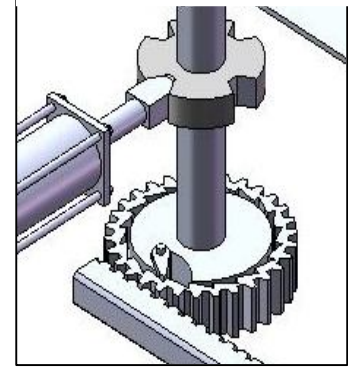
بيساط

الدافعة C2

تفاصيل الجزء A



تفاصيل الجزء A



6-1 العمل المطلوب :

1-6-1- دراسة الإنشاء:

13 نقطة

أ- التحليل الوظيفي: أجب مباشرة على الصفحات 21/16- 21/17

ب- التحليل البنوي :

➤ دراسة تصميمية جزئية : أتمم مباشرة على الصفحة 21/18

➤ دراسة تعريفية جزئية: أتمم مباشرة على الصفحة 21/18

1-6-2- دراسة التحضير: 7 نقاط

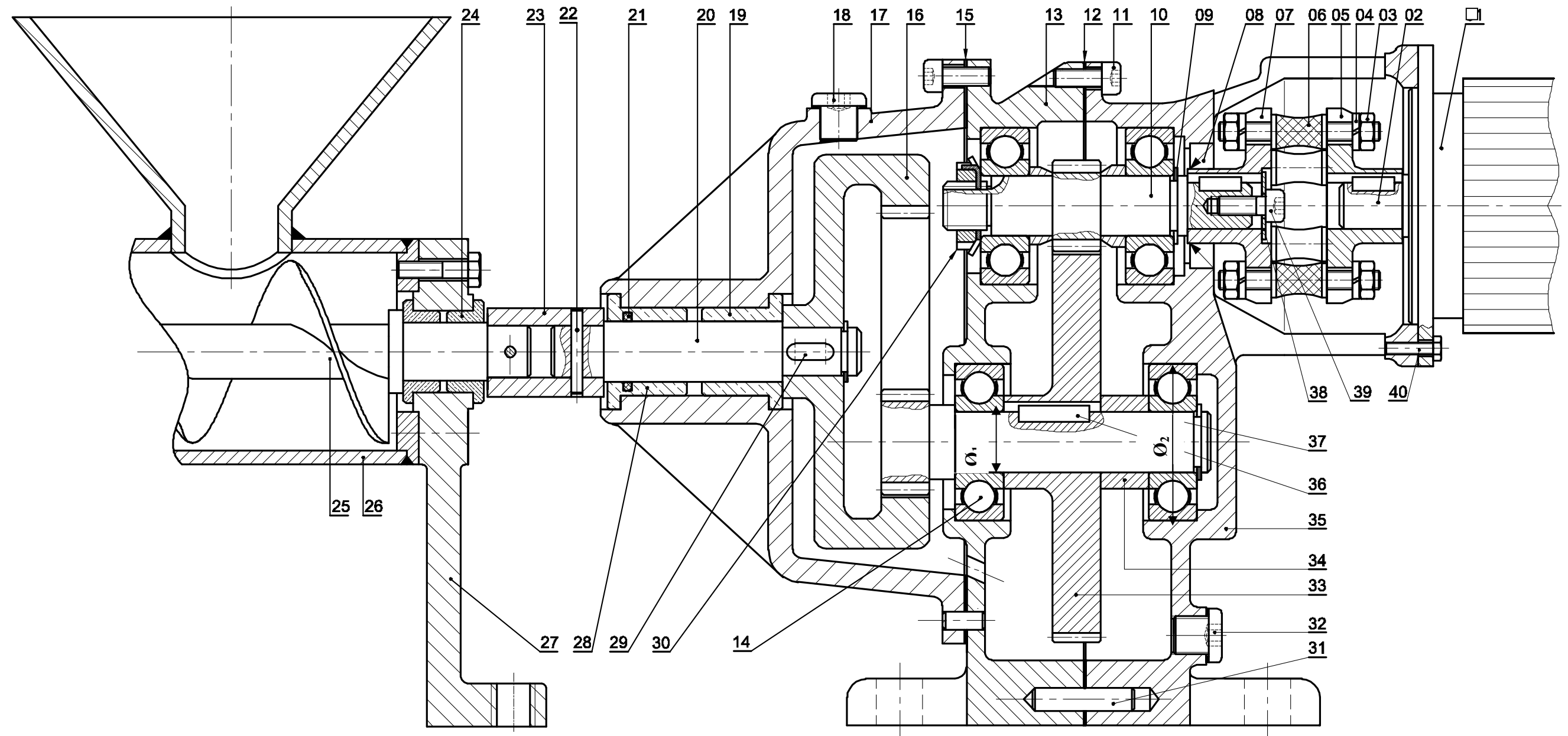
أ - تكنولوجيا وسائل الصنع : أجب مباشرة على الصفحة 21/19

ب - تكنولوجيا طرق الصنع : أجب مباشرة على الصفحة 21/ 19

ج- دراسة عقد المرحلة : أجب مباشرة على الصفحة 21/20

د - دراسة الآليات : أجب مباشرة على الصفحة 21/21

الصفحة 12 من 21



سلم : $\frac{2}{3}$

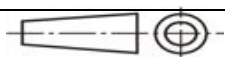
مخفض السرعة

النظام آلي لوحدة تعبئة مواد كيميائية في قارورة

تجارة		برغي سداسي	1	40
تجارة		برغي سداسي مجوف	1	39
تجارة		حلقة اسناد	1	38
	31CrMo12	عمود مسنن	1	37
		خابور متوازي	1	36
		هيكل	1	35
		لجاف	1	34
	31CrMo12	مسننة ذات اسنان قائمة	1	33
تجارة		1	32
تجارة		1	31
تجارة		صامولة الكبح	1	30
تجارة		خابور متوازي	1	29
	CuSn10P	وسادة ذات توسيع داخلي	1	28
	EN-GJL200	حامل	1	27
		قناة التغذية	1	26
	25CrMo4	برغي التغذية	1	25
	CuSn10P.	وسادة	1	24
		لجاف الوصل	1	23
تجارة		مرزة اسطوانية	2	22
		كتامة	1	21
	38Cr4	عمود الخروج	1	20
	CuSn10P.	وسادة	1	19
تجارة		سدادة زيت	8	18
	EN-GJL200	هيكل	1	17
	31CrMo12	عجلة مسننة ذات اسنان قائمة داخلية	1	16
تجارة		كتامة مسطحة	1	15
	25CrMo4	مدحرجة ذات كريات بتماس نصف قطري	4	14
	EN-GJL200	هيكل	1	13
		كتامة مسطحة	1	12
تجارة		برغي سداسي مجوف	15	11
	38Cr4	عمود دخول	1	10
		حلقة مرنة	1	9
		كتامة	1	8
		صينية الوصل	1	7
		برغي خاص	6	6
		صينية الوصل	1	5
تجارة		حلقة اسناد	12	4
تجارة		صامولة	12	3
	25CrMo4	عمود محرك	1	2
تجارة		محرك كهربائي	1	1
الملاحظة	المادة	التعيينات	العدد	الرقم

السلم : 3\2

Ar



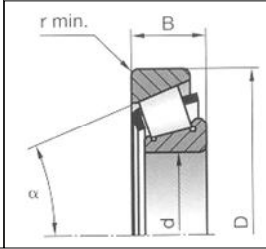
محرك - مخفض

صفحة 21/14

ملف المسوار

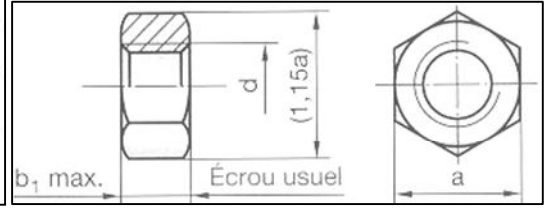
d	D	B	r
15	42	14,25	1
17	40	13,25	1
17	47	15,25	1
17	47	20,25	1
20	42	15	0,6
20	47	15,25	1
20	52	16,25	1,5
20	52	22,25	1,5
25	47	15	0,6
25	52	16,25	1
25	52	22	1
30	72	20,75	1,5

مدحرجة kB



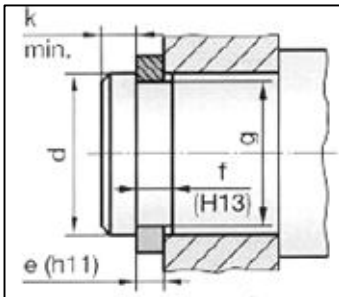
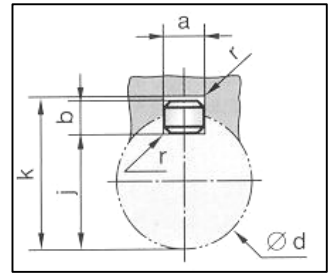
d	a	b ₁
M8	13	6,8
M10	16	8,4
M12	18	10,8
M16	24	14,8
M20	30	18

صامولة سداسية



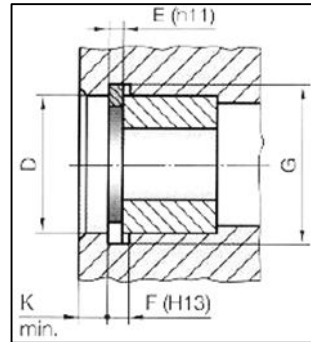
d	a	b	s	j	k
de 6 à 8 inclus	2	2	0,16	d - 1,2	d + 1
8 à 10	3	3	0,16	d - 1,8	d + 1,4
10 à 12	4	4	0,16	d - 2,5	d + 1,8
12 à 17	5	5	0,25	d - 3	d + 2,3
17 à 22	6	6	0,25	d - 3,5	d + 2,8
22 à 30	8	7	0,25	d - 4	d + 3,3
30 à 38	10	8	0,4	d - 5	d + 3,3

خابور



حلقة مرنة للأعمدة

d	e	c	f	g	Tol. g	k
10	1	17,6	1,1	9,5		0,6
12	1	19,6	1,1	11,5		0,75
14	1	22	1,1	13,4	0	0,9
15	1	23,2	1,1	14,3	- 0,11	1,05
17	1	25,6	1,1	16,2		1,2
20	1,2	29	1,3	19	0 - 0,3	1,5

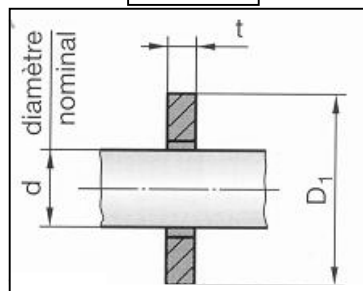


حلقة مرنة للأجواف

D	E	C	F	G	Tol. G	K
25	1,2	15	1,3	26,2	- 0,41	1,8
28	1,2	18,4	1,3	29,4	0	2,1
30	1,2	19,4	1,3	31,4		2,1
32	1,2	20,2	1,3	33,7	+ 0,25	2,55
35	1,5	23,2	1,6	37	0	3
40	1,75	27,4	1,85	42,5		3,75
45	1,75	31,6	1,85	47,5	0 : 0,25	3,7
50	2	36	2,15	53		4,5
55	2	40,4	2,15	58		4,5
60	2	44,4	2,15	63	0,30	4,5
65	2,5	48,8	2,65	68	0	4,5

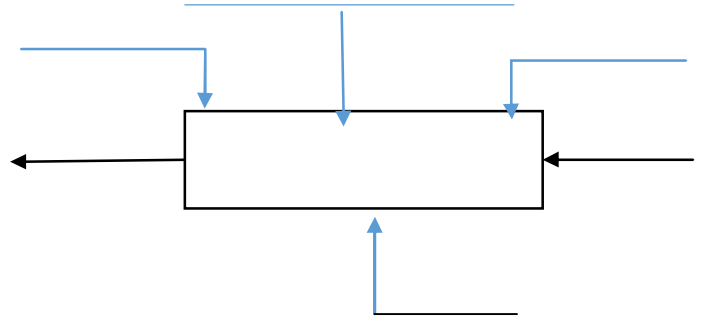
d	t	D
8	1,6	15
10	2	18
12	2	20
16	3	30
20	3	36
24	4	45

حلقة إستناد

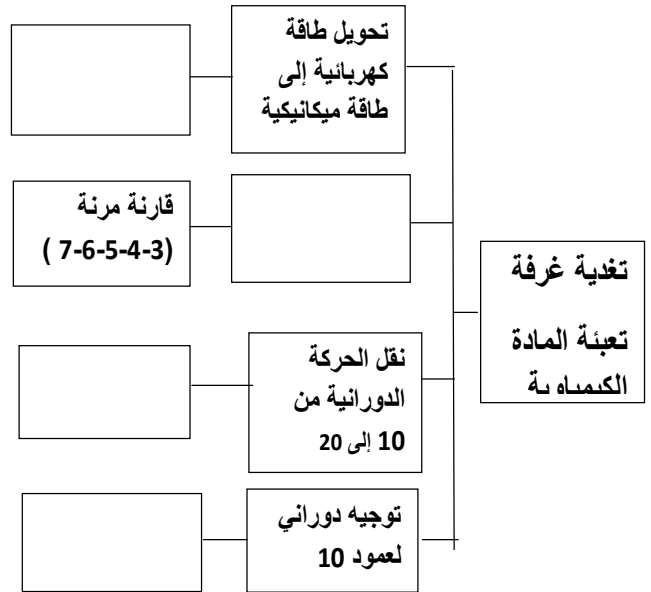


أ - تحليل وظيفي

1 - اتمم مخطط (A-0) لنظام الآلي:



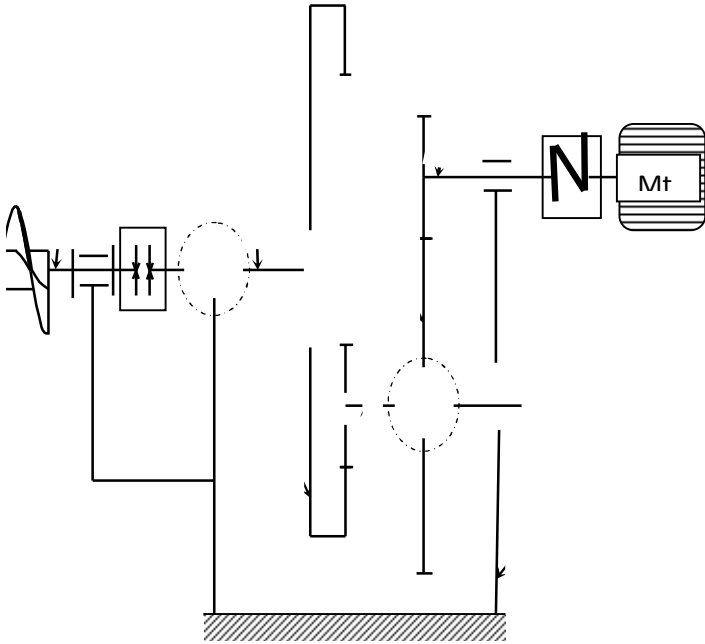
2- اتمم مخطط الجزئي للوظائف التقنية FAST



3 - اتمم جدول الوصلات الحركية التالي :

القطع	اسم الوصلة	الرمز	الوسيلة
33/37			
13-35/10			
23/20			

4 اتمم الرسم التخطيطي الحركي التالي :



5 - التحديد الوظيفي للأبعاد:

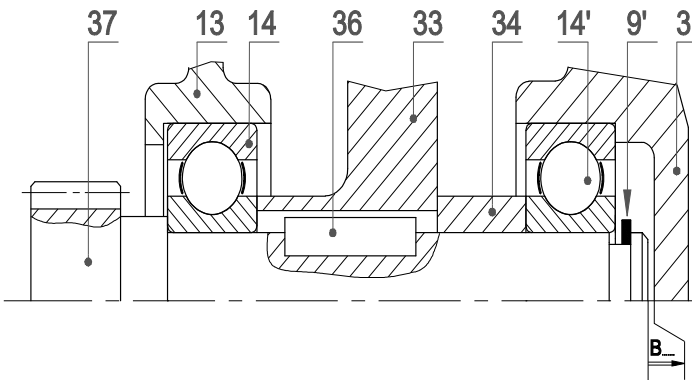
1-5 دراسة توافق المدرجات (14' - 14)

اتمم الجدول لتوافق ϕ_1 و ϕ_2 من الرسم التجميعي

نوع التوافق	التوافق	القطر
		ϕ_1
		ϕ_2

5- 2 أنجز سلسلة الأبعاد الوظيفية الخاصة لشرط

B



- أكتب معادلة الشرط B

$B_{max} = \dots\dots\dots$

$B_{min} = \dots\dots\dots$

6 - إشرح تعيين مواد القطع التالية :

القطعة (28) : Cu Sn 10 P

القطعة (13) : EN GJL200

7 - لقد تم الحصول على خام الغطاء (13) عن طريق القوالب :

- ما هي القوالب المناسبة :
- اشرح باختصار مبدأ القوالب :

8 - مستعينا بالصفحة (21/13)

ما هو اسم و وظيفة القطع التالية:

- القطعة (31) : اسم :
- وظيفة :
- القطعة (32) : اسم :
- وظيفة :

9 - دراسة المتسننات :

9 - 1 اتم جدول المميزات التالي :

a	h	d _f	d _a	d	Z	m	
				18	18		10
					84		33

9 - 2 اتم جدول المميزات التالي :

a	d _f	d _a	d	Z	m	
				14	1.25	37
				40		16

9 - 3 أحسب نسبة النقل الكلية (r_g)

9 - 4 استنتج سرعة العمود الخروج (N25):

9 - 5 أحسب المزدوجة المحركة (Cm):

9 - 6 احسب مزدوجة الخروج (Cs):

10 - دراسة مقاومة المواد :

10 - 1: تنقل الحركة الدورانية من العمود (20) إلى لجاف (23) بواسطة مرزاة أسطوانية (22)

إذا كان قطر العمود (20) d₂₀=15mm و المزدوجة المنقولة C=121,5Nm

أحسب قطر المرزاة d₂₂ علما أن المقاومة التطبيقية للإنزلاق Rpg=1146N /mm²

10 - 2 : العمود مسنن (37) عارضة أسطوانية مملوءة ذات قطر (d₃₇) يشتغل تحت تأثير الإلتواء البسيط علما أن Mt = 421 Nm

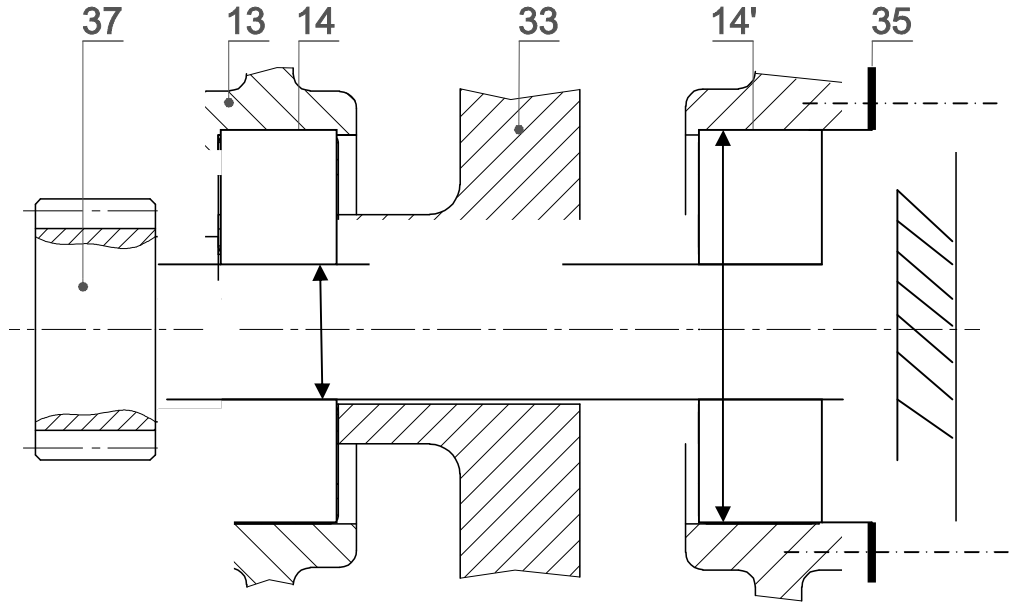
أحسب قطر العمود (d₃₇) علما أن مقاومة المرونة للإنزلاق Reg=800 N/mm² ومعامل أمن s=2

أحسب زاوية أحادية θ إذا أخذنا معامل المرونة العرضي G=8000N/mm²

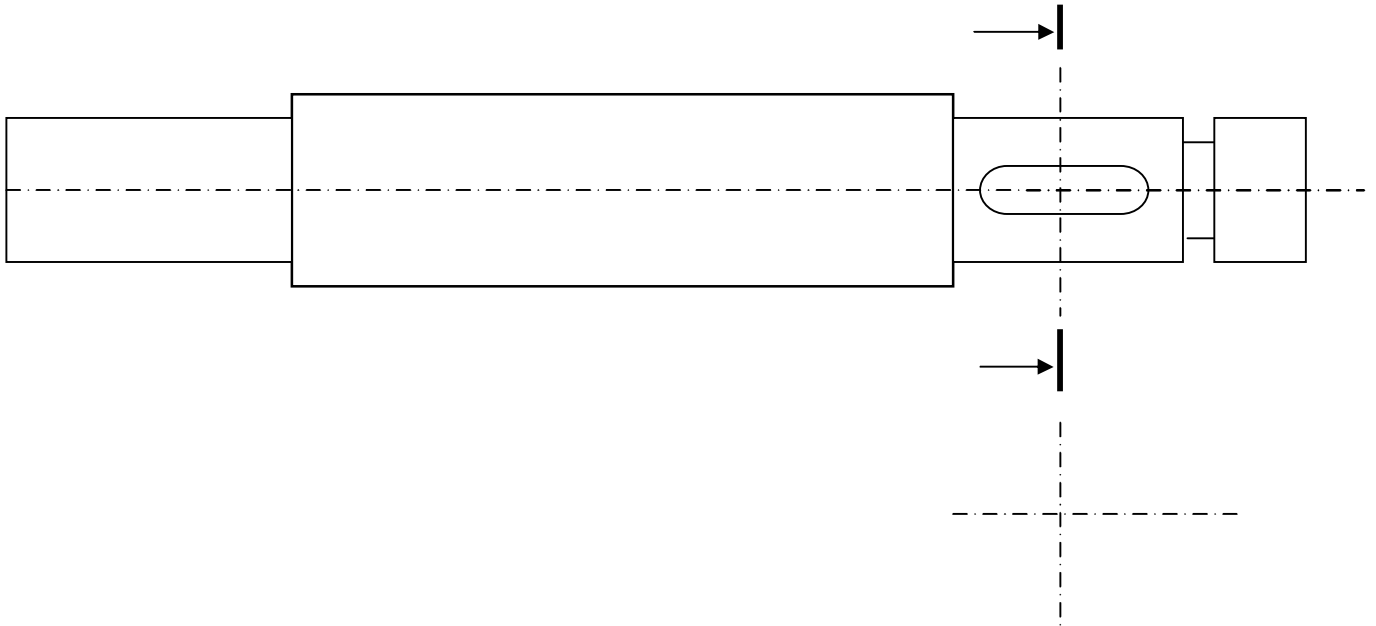
ب التحليل البنوي - دراسة تصميمية جزئية :

لتحسين و رفع من مردود عمل الجهاز وجعله أكثر وظيفة نقترح التغييرات التالية :

- 1- تعويض المدحرجتين (14) و (14') بمدحرجتين ذات دحارج مخروطية
- 2- إتمام الوصلة الاندماجية للعجلة (33) مع العمود المسنن (37)
- 3- ضع التوافقات المناسبة

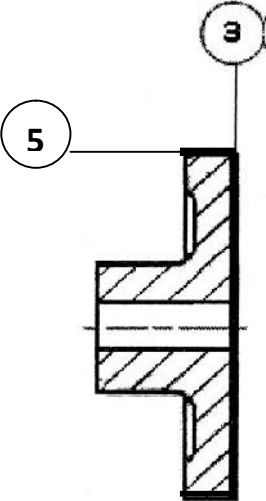


- دراسة تعريفية جزئية : مستعينا بالرسم التجميعي الصفحة 21/13 اكمل الرسم التعريفي لعمود (20) بمقياس 1 : 2 - اتمام العمود - اتمام مقطع - وضع الأبعاد الوظيفية , السماعات الهندسية , رموز الخشونة ملاحظة (بدون قيم)



ج- دراسة عقد المرحلة :
نهتم بالمرحلة 200 والعملية الخاصة بإنجاز السطحين ③ و ⑤ من مجموعة { 8,5,4,3 }
القطعة : حصلنا عليها عن طريق القولية - الصنع : 50 قطعة بالشهر لمدة ثلاث سنوات .
الورشة : مجهزة بألات ، أدوات وعتاد للعمل.

المطلوب: أتم رسم المرحلة بما يلي : الوضعية السكونية - أبعاد الصنع - وضعية أداة القطع الخاصة بإنجاز السطح ③ والسطح ⑤ العمليات - عناصر القطع- أدوات القطع - وسائل المراقبة .

المجموعة : محرك - مخفض		عقد المرحلة					
القطعة : عجلة مسننة							
المادة : 31CrMo12		رقم المرحلة : 200					
البرنامج :		المنصب :					
		الألة :					
		رسم المرحلة :					
							
الأدوات		عناصر القطع				عمليات التصنيع	الرقم
المراقبة	الصنع	V_f سرت	f ت	N ن	V_c سرق	التعيين	
			0.2		80		

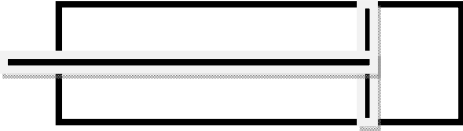
د - دراسة آليات

1 - أتمم الجدول :

الأجهزة المستعملة	التسمية	الوظيفة في النظام
C1		
a0		
Dcy		

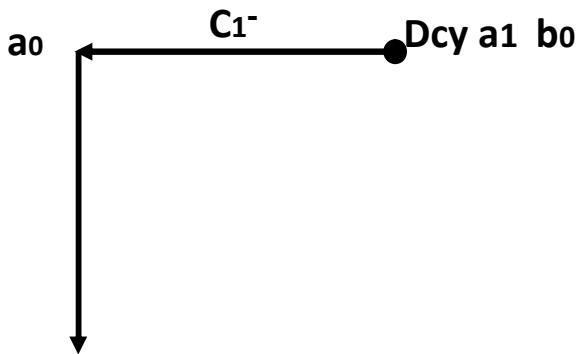
2 - ما هو نوع الموزعات المستعملة لهذه الدافعات :

3 - اتمم الربط بين الدافعة و الموزع المناسب لها ثنائي الاستقرار و تحكم هوائي



4 - نقترح دورة على شكل مربع للدافعتين (C1) و (C2) كل دافعة لها تماسين نهاية المشوار حيث :

C1 (a1 ، a0) و C2 (b1 ، b0) بالإضافة إلى الزر التشغيل Dcy



4 - 1 - أكمل شكل الدورة :

4 - 2 - استخراج معادلات الدورة :

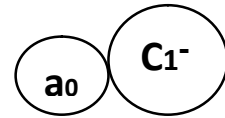
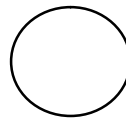
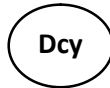
C1⁻ =

C2⁺ =

C1⁺ =

C2⁻ =

4 - 3 - أكمل برنامج الدورة :



سلم التنقيط

الجمهورية الجزائرية الديمقراطية الشعبية

مديرية التربية لولاية سعيدة

دورة : ماي 2017

وزارة التربية الوطنية

امتحان بكالوريا التعليم الثانوي التجريبي

الشعبة: تقني رياضي هندسة ميكانيكية

الموضوع الثاني: نظام آلي تعبئة أوعيت زيت السيارات

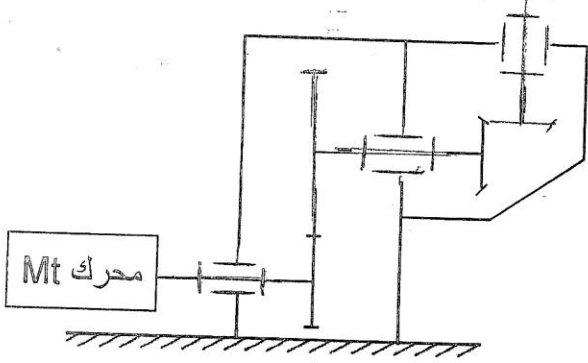
20/13	دراسة الإنشاء
20/07	دراسة التحضير
20/20	المجموع

07	دراسة التحضير	13	دراسة الإنشاء
01,75	أ - تكنولوجيا لوسائل الصنع	08	أ- التحليل الوظيفي
0.4	1 - 0.1 x 4	0.4	1 -
0.2	2 - 0.2	0.3	2 - 0.05 x 6
0.4	3 - 0.1 x 4	0.3	3 - 0.06 x 5
0,75	4 - 0.25 x 3	0.3	4 - 0.05 x 6
02.75	ب - تكنولوجيا لطرق الصنع	0.5	5 - 0.5 x 1
0.25	1 - 0.25	0.3	5 - 0.1 x 3
0.4	2 - 0.1 x 4	0.4	5 - 0.2 x 2
1.85	3 - 0.6 + 0.5 + 0.75	2	6 - 0.25 x 8
0.25	4 - 0.125 x 2	0,9	7 - 0.1 x 9
02.5	ب - الآليات	0.3	8 - 0.15 x 2
2	1 -	0.3	9 - 0.15 x 2
0.5	2 - 0.25 x 2	1	10 - 0.5 x 2
		1	10 - 0.5 x 2
		05	ب - التحليل البنوي
		03	دراسة تصميمية جزئية
		2	تركيب المدرجات
		0.75	الوصلة الاندماجية
		0.25	توافقات
		02	دراسة تعريفية جزئية
		1	تمثيل المسقط بقطاع
		0.5	مقطع
		0.25	أبعاد وظيفية
		0.25	السماعات و الخشونة

ب - ملف الأجوبة

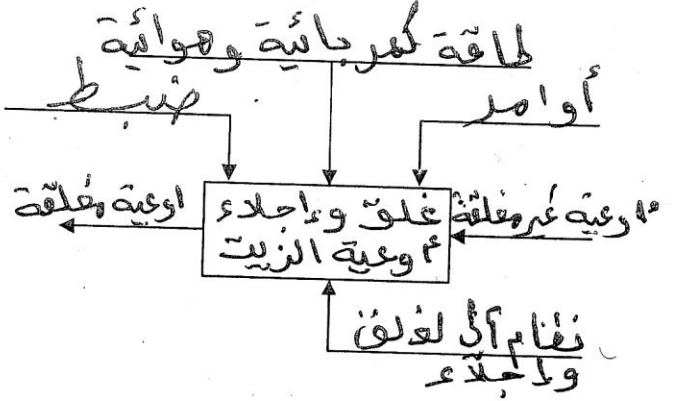
1-5- دراسة الإنشاء

4- أتمم الرسم التخطيطي الحركي

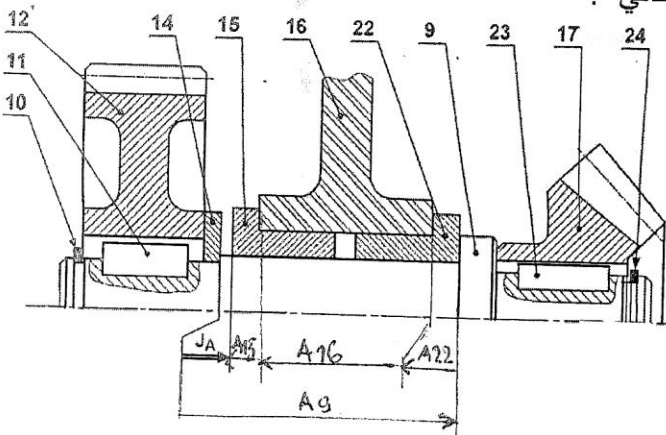


يل وظيفي

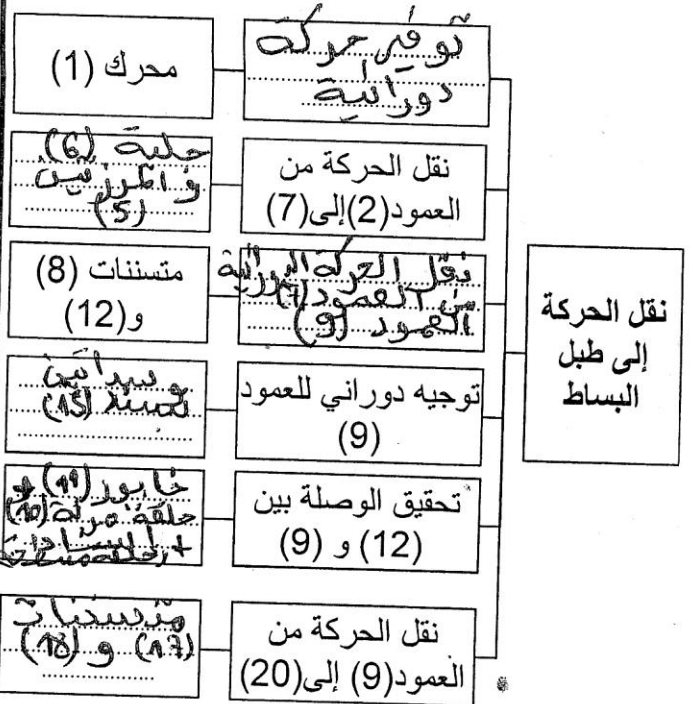
1- أكمل مخطط الوظيفة الإجمالية للنظام الآلي (علبة A-0)



5- التحديد الوظيفي للأبعاد
1-5 أنجز سلسلة الأبعاد الخاصة بالشرط "A" على الرسم التالي :



2- أكمل مخطط الوظائف التقنية (FAST) لجهاز نقل الحركة



2-5 سجل على الجدول التالي التوافقات المناسبة لـ ϕ_1 , ϕ_2 و ϕ_3 الموجودة على الرسم التجميعي صفحة 20/3

النوع	تعيين التوافق	الأقطار
يخلوون	$\phi - H7f7$	ϕ_1
بالشد	$\phi - H7m6$	ϕ_2
يخلوون	$\phi - H7g6$	ϕ_3

3-5 علما أن التوافق الموجود بين (9) و (17) هو:

حيث: $\phi 60 H7 g6$

$\phi 60 g6 = \phi 60^{-29}$ $\phi 60 H7 = \phi 60^{+30}$

أحسب الخلوص الأقصى و الخلوص الأدنى ثم استنتج نوع التوافق.

$J_{max} = Es - ei = 0,03 - (-0,029) = +0,059$

$J_{min} = EI - es = 0 - (-0,01) = +0,01$

- نوع التوافق: توافق يخلوون

3- أتمم جدول الوصلات الحركية التالي

القطع	اسم الوصلة	الرمز	الوسيلة
(3)/(1)	إندماجية	ك	براغي
(13)/(7)	متهجورة	ك	وسادات
(8)/(7)	إندماجية	ك	خابور + حلقة + رولر
(9)/(17)	إندماجية	ك	خابور + حلقة + رولر + سداد
(19)/(20)	متهجورة	ك	وسادات

متسنيات الأسطوانية ذات أسنان قائمة

دول المميزات التالي مع كتابة المعادلات

$$d = m \times z \Rightarrow z = \frac{d}{m}$$

$$a = \frac{d_1 + d_2}{2}$$

$$d_a = d + 2m$$

$$d_f = d - 2,5m$$

$$r = \frac{d_1}{2} = \frac{z_1}{2}$$

a	r	df	da	z	d	m	
120	$\frac{3}{7}$	67	76	36	72	2	(8)
	0,42	163	172	84	168		(12)

7- دراسة المتسنيات المخروطية ذات أسنان قائمة

((17),(18))

- أتم جدول المميزات التالي مع كتابة المعادلات

$$r_{1,18} = \frac{d_{17}}{d_{18}} \Rightarrow d_{18} = \frac{d_{17}}{r_{17,18}}$$

$$d = m \cdot z \Rightarrow z = \frac{d}{m}$$

$$r_{g_{17}} = \frac{z_{17}}{z_{18}}$$

$$r_{g_{18}} = \frac{z_{18}}{z_{17}}$$

$$d_a = d + 2m \cos \delta$$

$$d_f = d - 2,5m \cos \delta$$

r	df	da	δ	z	d	m	
1	108,5	114,8	45°	56	112	2	(17)
	108,5	114,8	45°	56	112		(18)

8- أحسب نسبة النقل الإجمالية r_{18-17}
 $r_{18-17} = r_g = r_{17-18} = 0,42 \times 1 = 0,42$

9- أحسب سرعة دوران العمود (N₂₀):
 $r_g = \frac{N_{20}}{N_m} = 0,42 \Rightarrow N_{20} = 0,42 \times 150$
 $N_{20} = 0,42 \times 150 = 63 \text{ tr/min}$

10- دراسة ميكانيكية للمقاومة:

- نفرض العمود (9) عبارة عن عارضة أفقية تحت تأثير

الإنحناء البسيط و خاضعة للجهود التالية:

$$F_1 = 300 \text{ N} \quad F_2 = 300 \text{ N} \quad R_A = 200 \text{ N}$$

$$R_B = 400 \text{ N}$$

1- أحسب الجهود القاطعة مع رسم المنحنى $1 \text{ mm} \rightarrow 20 \text{ N}$

المنطقة CA: $0 < x < 40$
 $T = F_1 = 300 \text{ N}$

المنطقة AB: $40 < x < 100$
 $T = F_1 - R_A = 100 \text{ N}$

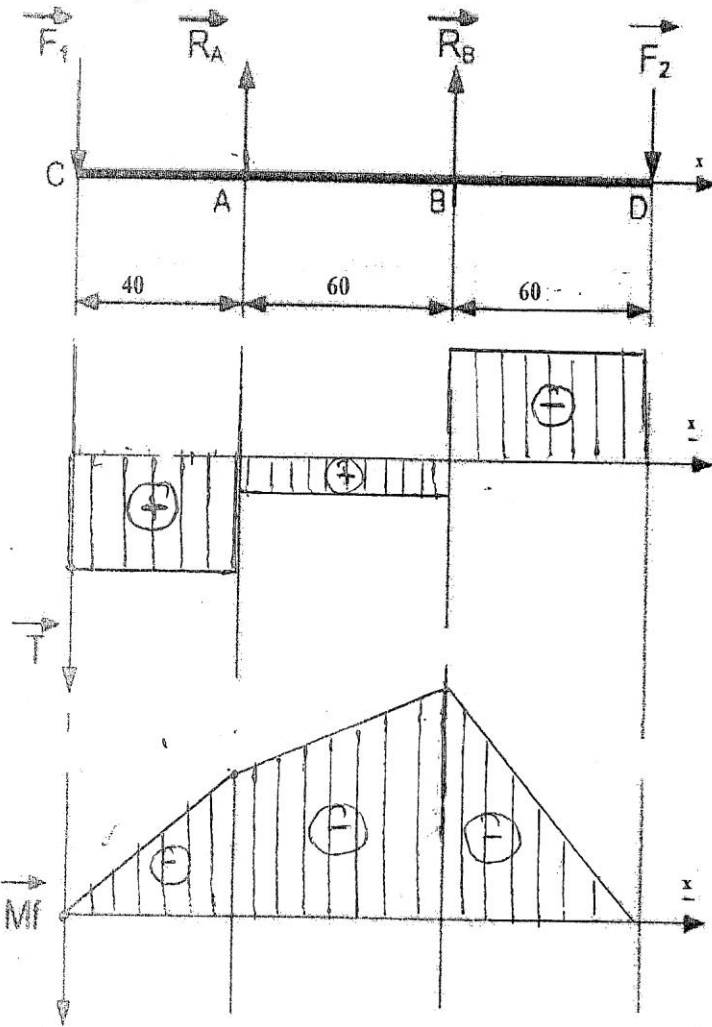
المنطقة BD: $100 < x < 160$
 $T = F_1 - R_A - R_B = -300 \text{ N}$

2- أحسب عزوم الإنحناء مع رسم المنحنى $1 \text{ mm} \rightarrow 600 \text{ Nmm}$

المنطقة CA: $0 < x < 40$
 $M_f = -F_1 \cdot x$
 $x=0 \Rightarrow M_f = 0$
 $x=40 \Rightarrow M_f = -12000 \text{ Nmm}$

المنطقة AB: $40 < x < 100$
 $M_f = -F_1 \cdot x + R_A(x - 40)$
 $x=40 \Rightarrow M_f = -12000$
 $x=100 \Rightarrow M_f = 18000$

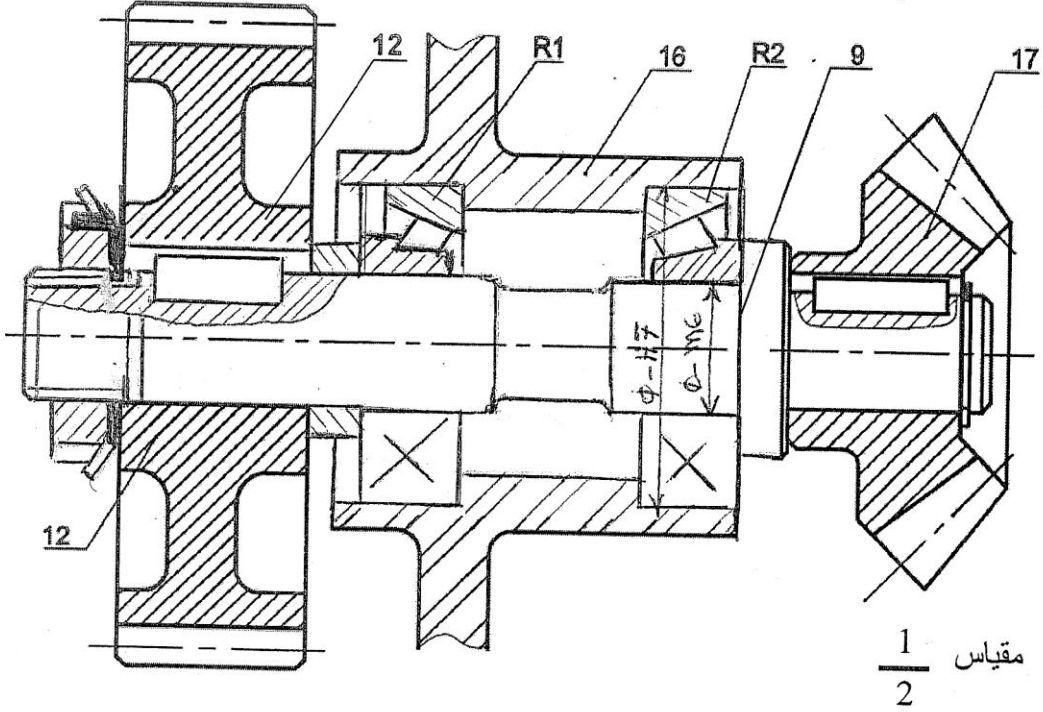
المنطقة BD: $100 < x < 160$
 $M_f = -F_1 \cdot x + R_A(x - 40) + R_B(x - 100)$
 $x=100 \Rightarrow M_f = -18000$
 $x=160 \Rightarrow M_f = 0$



بنوي:

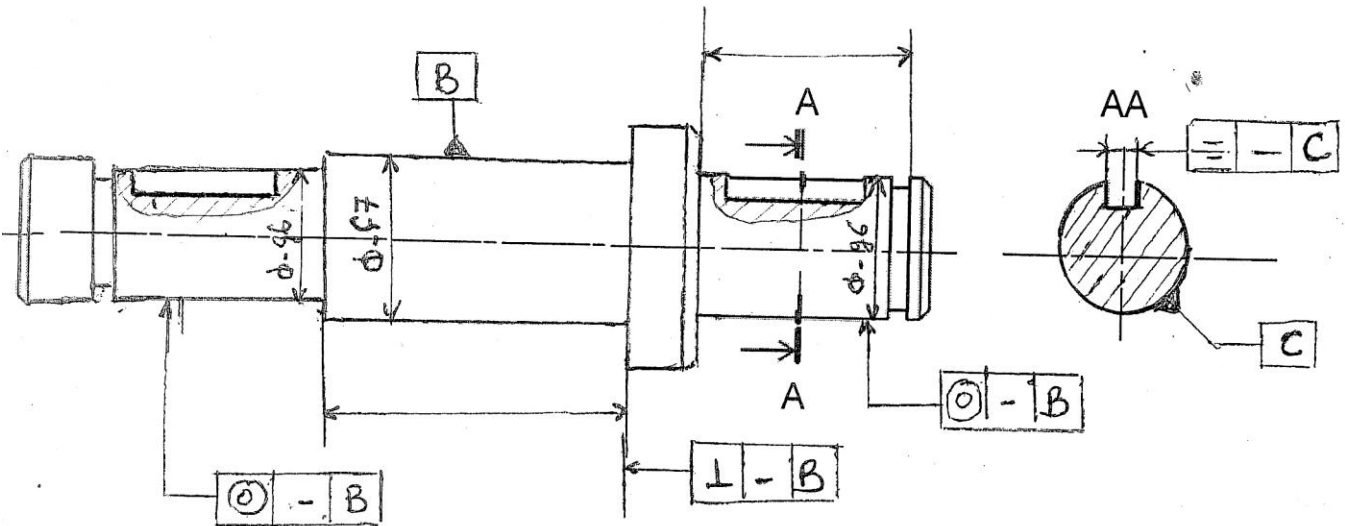
راسة تصميمية جزئية:

- تحسين مردود الجهاز (صفحة 21/3) و جعله أحسن وظيفيا ، نطلب:
- تغيير الوسادات (15) لتوجيه العمود (9) و الهيكل (16) بمدحرجات ذات دحارج مخروطية R1 و R2.
- تغيير الوصلة الإندماجية القابلة للفك بين العجلة (12) و العمود (9) بحل آخر مستعينا بملف الموارد.
- ضع التوافقات المناسبة لتركيب المدحرجات R1 و R2 .



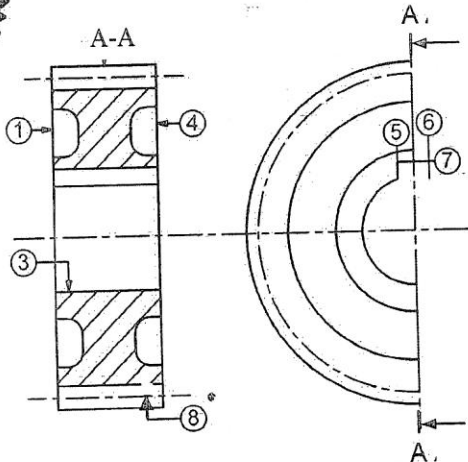
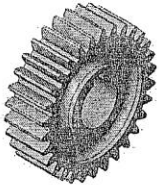
* دراسة تعريفية جزئية:

- مستعينا بالرسم التجميعي (صفحة 21/3)، أكمل الرسم التعريفي للعمود (9) بمقياس $\frac{1}{2}$ حسب:
- المسقط الأمامي بقطاع
- المقطع AA
- وضع الأبعاد الوظيفية الخاصة بالأقطار، السماحات الهندسية و رموز الخشونة (بدون قيم) .



رسم الموالى العجلة المسننة (12) المنجزة من مادة: 30Ni Cr 16 بسلسلة صغيرة.

اشرح تعيين مادة العجلة المسننة (12)



ملت من عتق السطح يحتوي على 0.3% من الكربون
 النسبة المئوية للكاربون 0.3% الكوم بنسبة أقل من 1%
 2- ما هو أسلوب الحصول على خام العجلة المسننة (12)؟
 القوالب بالرسول

3- باستعمال علامة (x) أعط اسم وحدات التصنيع و الآلات الصناعية المناسبة.

الوحدات:	
<input checked="" type="checkbox"/>	التقريب
<input checked="" type="checkbox"/>	الخراطة
<input checked="" type="checkbox"/>	التفريز
الآلات:	
<input type="checkbox"/>	مفرزة أفقية FH
<input checked="" type="checkbox"/>	مفرزة شاقولية FV
<input checked="" type="checkbox"/>	مخرطة متوازية TP
<input type="checkbox"/>	متقبة ذات قائم PC

السطوح	العملية	الأداة
(1)	تسوية	أ. خراطة مخرطة
(3)	تجويف	أداة تجويف
(5)(6)(7)	مخرقات قائم	أداة خاصة

4- أتمم الجدول المقابل بذكر العملية و اسم الأداة الخاصة بإنجاز السطوح المرقمة.

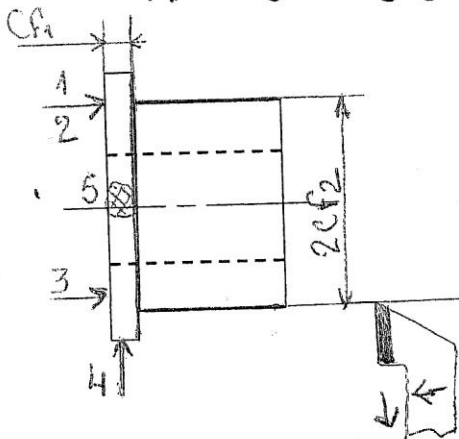
2- نقترح التجميع التالي للسطوح لإنجاز الوسادة (15):

{(1)}, {(2)}, {(3)}, {(4)}, {(5)}

- استنتج السير المنطقي للصنع:

المرحلة	السطوح	المنصب
100	خراطة الختام	منصب المراقبة
200	(1)	خراطة
300	{(2)}, {(3)}, {(4)}, {(5)}	خراطة
400	مراقبة نهائية	منصب المراقبة

3- أكمل رسم المرحلة الخاصة بإنجاز السطوح (2) و (5) بوضع القطعة في وضعية سكنوية ، أبعاد الصنع ، أدوات القطع مع اتجاه حركة التغذية.

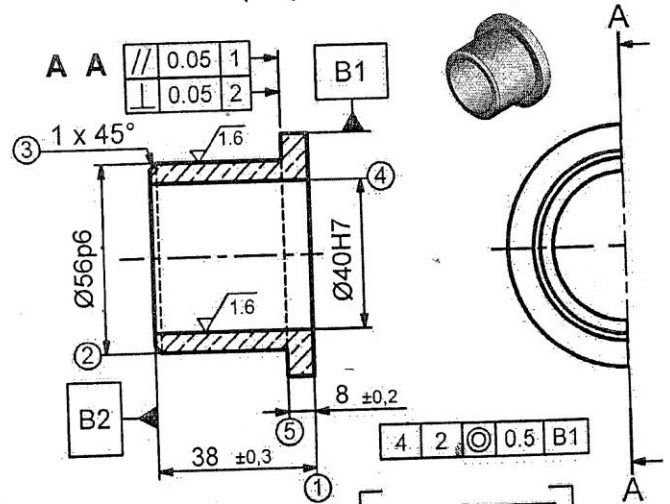


4- ما هي الوسائل المناسبة لقياس أبعاد السطوح (2) و (4)؟

- السطح (2): CMD
 - السطح (4): TLD

• ب - تكنولوجيا طرق الصنع:

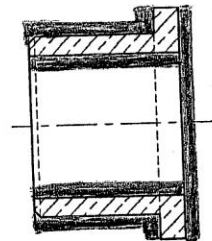
نعطي الرسم التعريفي للوسادة (15):



السماح العام: ISO2768mK

المادة: Cu Sn 9 P

1- أنجز الشكل الأولي للخام على الرسم الموالى علما أن السمك الإضافي للصنع يقدر بـ 2mm:

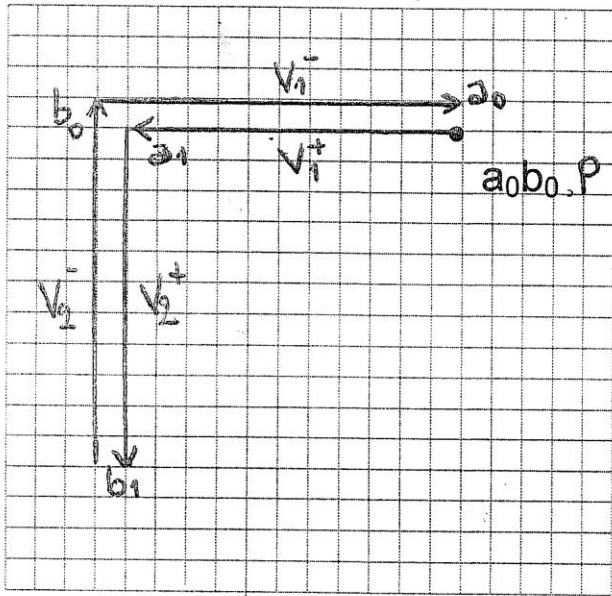


ضغط على الزر (dcy) يؤدي لانطلاق الدورة بدوران المحرك (Mt) ثم طبل البساط، عند لمس أحد الأوعية الكاشف (p) يتوقف المحرك (Mt) ويخرج ساق الدافعة (V_1) لضبط تموضع الوعاء، تلامس هذا الأخير مع (a_1) يؤدي لخروج ساق الدافعة (V_2) المزودة بسدادات لغلق الأوعية، لمس الملتقط (b_1) يؤدي لرجوع ساق عة إلى وضعيته الأصلية ليلتمس الملتقط (b_0) الذي يؤدي بدوره إلى رجوع ساق الدافعة (V_1) و لمس الملتقط (b_0)

ملاحظة: نهتم بدراسة فقط منصب الغلق .

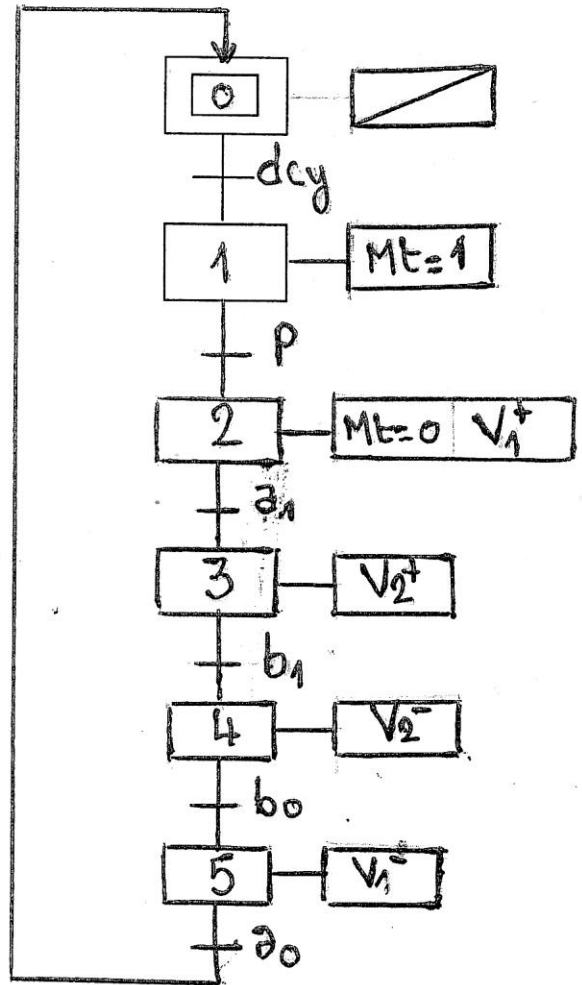
2 - مثل الدورة الخاصة بالدافعتين (V_1) و (V_2)
و استنتج نوعها

1 - أتمم المخطط (م ت م ن) مستوى 2 الخاص
بمنصب الغلق



نوع الدورة

دورة على شكل L



سلم التقييط

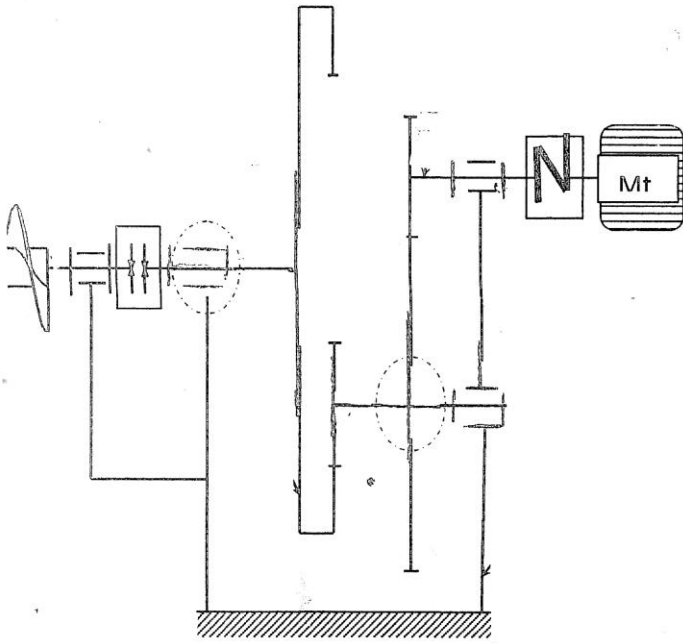
امتحان بكالوريا التجريبي دورة : ماي 2017

الشعبة : تقني رياضي (هندسة ميكانيكية)الموضوع الثاني: وحدة تعبئة مواد كيميائية في قارورات

20/13	دراسة الإنشاء
20/07	دراسة التحضير
20/20	المجموع

07	دراسة التحضير	13	دراسة الإنشاء
01	أ- تكنولوجيا لوسائل الصنع	08	أ- التحليل الوظيفي
0.5	-1	0.5	1
0.5	2×0.25 -2	0.4	-2 4×0.1
01	ب- تكنولوجيا طرق الصنع	1.15	-3 3×0.35
0.3	-1	0.35	-4 7×0.05
0.7	-2 7×0.1	0.2	1-5 2×0.1
02.50	ج- دراسة عقد مرحلة	0.5	2-5 0.2+0.3
02.50	1+0.25+0.5+0.5+ 0.25	0.4	-6 2×0.2
02.50	د- دراسة الآليات	0.5	-7 0.4+0.1
0.3	-1 3×0.1	0.4	-8 2×0.2
0.2	-2	0.8	1-9 8×0.1
0.2	-3	0.7	2-9 7×0.1
0.75	1-4	0.25	3-9
0.3	2-4 3×0.1	0.25	4-9
0.75	3-4	0.25	5-9
		0.25	6-9
		0.5	1-10
		0.7	2-10 0.2+0.5
		05	ب- التحليل البنوي
		03.5	دراسة تصميمية جزئية
		02.25	تمثيل وتركيب المدحرجان
		01	الوصلة الاندماجية
		0.25	التوافقات
		01.5	دراسة تعريفية جزئية
		0.5	اتمم شكل العمود
		0.3	مقطع
		0.35	أبعاد الوظيفية
		0.35	السماحات والخشونة

4 اتم الرسم التخطيطي الحركي التالي :



5 - التحديد الوظيفي للأبعاد :

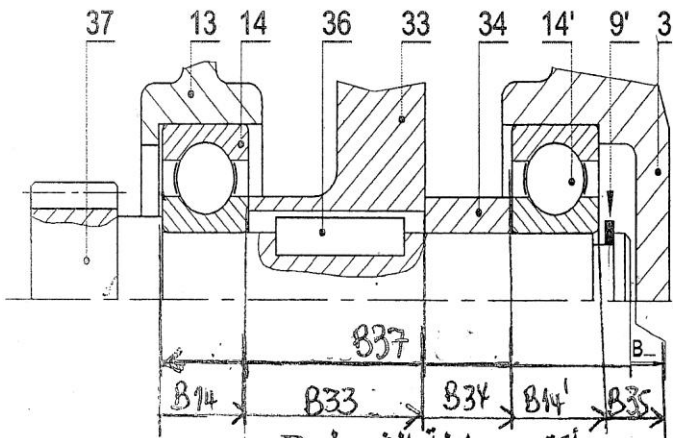
1-5 دراسة توافق المدرجات (14' - 14)

اتم الجدول لتوافق ϕ_1 و ϕ_2 من الرسم التجميعي

نوع التوافق	التوافق	القطر
بالسد	$\phi - K6$	ϕ_1
بخلوص	$\phi - H7$	ϕ_2

5- 2 أنجز سلسلة الأبعاد الوظيفية الخاصة لشرط

B



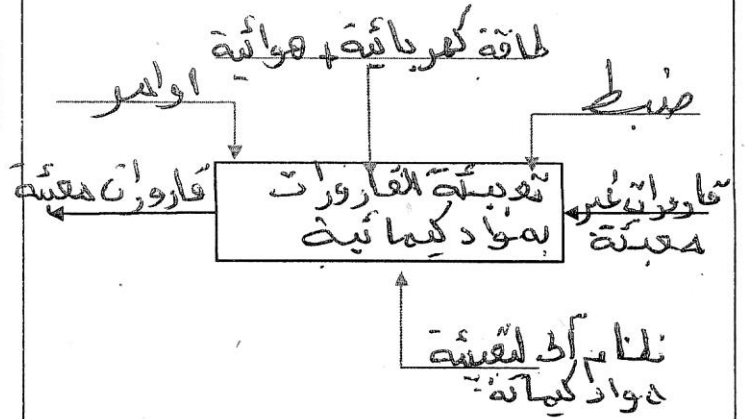
- اكتب معادلة الشرط B

$$B_{max} = (B_{14} + B_{33} + B_{34} + B_{14'} + B_{35})_{max} - B_{37min}$$

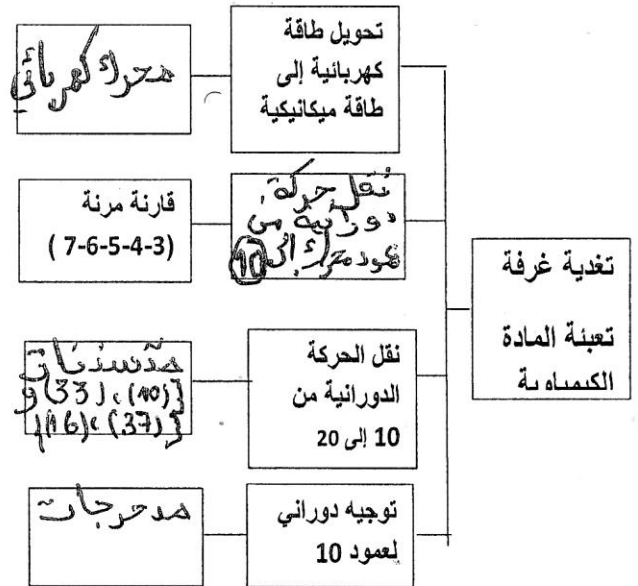
$$B_{min} = (B_{14} + B_{33} + B_{34} + B_{14'} + B_{35})_{min} - B_{37max}$$

- تحليل وظيفي

1 - اتم مخطط (A-0) لنظام الآلي:



2- اتم مخطط الجزئي للوظائف التقنية FAST



3 - اتم جدول الوصلات الحركية التالي :

القطر	اسم الوصلة	الرمز	الوسيلة
33/37	إندماجية		خابو (36) + فلانك + فلانك
13-35/10	متهجورة		مدرجات
23/20	إندماجية		مرزبة أسطوانية

- اشرح تعيين مواد القطع التالية :

9 - 4 استنتج سرعة العمود الخروج (N25) :

$$v_g = \frac{N_{25}}{N_m} \rightarrow N_{25} = N_m \times v_g = 950 \times 0,075 = 71,25 \text{ rpm}$$

9 - 5 احسب المزوجة المحركة (Cm) :

$$P_m = C_m \times \omega_m \Rightarrow C_m = \frac{P_m}{\omega_m}$$

$$C_m = \frac{30 \times 10^3}{\pi \times 950} = 30,171 \text{ Nm}$$

9 - 6 احسب مزوجة الخروج (Cs) :

$$P_s = C_s \times \omega_s \Rightarrow C_s = \frac{P_s}{\omega_s}$$

$$C_s = \frac{30 \times 15 \times 10^3}{\pi \times 25} = 201,13 \text{ Nm}$$

10 - دراسة مقاومة المواد :

10 - 1: تنقل الحركة الدورانية من العمود (20) إلى

لجاف (23) بواسطة مرزاة أسطوانية (22)

إذا كان قطر العمود (20) $d_{20} = 15 \text{ mm}$ و المزوجة

$$C = 121,5 \text{ Nm}$$

احسب قطر المرزاة d_{22} علما أن المقاومة التطبيقية

$$R_{pg} = 1146 \text{ N/mm}^2$$

$$C = \frac{T}{\frac{1}{2} d^3} \leq R_{pg}$$

$$\frac{T}{\frac{1}{2} d^3} \leq R_{pg} \Rightarrow d \geq \sqrt[3]{\frac{2T}{R_{pg}}}$$

$$d \geq \sqrt[3]{\frac{2 \times 121,5 \times 10^3}{1146}} = 16,200 \text{ mm}$$

$$d \geq \sqrt[3]{\frac{2 \times 16200}{3,14 \times 1146}} = 3 \text{ mm}$$

10 - 2 : العمود مسنن (37) عارضة أسطوانية

ملووعة ذات قطر (d_{37}) يشتغل تحت تأثير الإلتواء

$$\text{البيسط علما أن } M_t = 421 \text{ Nm}$$

احسب قطر العمود (d_{37}) علما أن مقاومة المرونة

$$\text{للانزلاق } R_{eg} = 800 \text{ N/mm}^2 \text{ ومعامل أمن } s = 2$$

$$\text{شروط المقاومة: } \frac{M_{tmax}}{I_0} \leq R_{pg}$$

$$\frac{I_0}{\sqrt[3]{0,2 d^3}} \leq R_{pg} = \frac{R_{eg}}{s}$$

$$d \geq \sqrt[3]{\frac{M_{tmax}}{0,2 R_{pg}}} = \sqrt[3]{\frac{421 \times 10^3}{0,2 \times 400}} = 17,5 \text{ mm}$$

$$d_{37} = 17,5 \text{ mm}$$

احسب زاوية أحادية θ إذا أخذنا معامل المرونة العرضي

$$G = 8000 \text{ N/mm}^2$$

$$M_t = G \cdot \theta \cdot I_0 \Rightarrow \theta = \frac{M_t}{G \cdot I_0} = \frac{32 M_t}{G \cdot \pi d^4}$$

$$\theta = \frac{32 \times 421 \times 10^3}{8000 \times 3,14 \times (17,5)^4} = 0,0057 \text{ rad}$$

$$\theta = 0,326^\circ$$

القطعة (28) : Cu Sn 10 P : مزيج النحاس (برونز)

Cu : النحاس : 90% القصدير بنسبة 10%

P : الفسفور بنسبة أقل 1%

القطعة (13) : EN GJL200 : زهر عرقيتي وقائقي

EN : اتفاقية الأوربية

G : زهر عرقيتي وقائقي

200 : مقاومة الحد الأدنى للاختراق N/mm^2

7 - لقد تم الحصول على خام الغطاء (13) عن طريق

القولبة :

- ما هي القولبة المناسبة : القولبة بالرمول

- اشرح باختصار مبدأ القولبة :

تحضير القالب (قالب الأعاء وقالب سفاه) يشتغل

وضع البهجة يتكلى الغطاء بواسطة بودج من معدن

أو خشب لها نفس شكل هندسي الغطاء يرتب القالبين

ثم يصب المعدن المنصهر يتراكم لتبريد يكسر ويسحق الغطاء

8 - مستعينا بالصفحة (21/13)

ما هو اسم و وظيفة القطع التالية :

- القطعة (31) : اسم : محور أسطوانية

وظيفة : توصيل بين البيكين

- القطعة (32) : اسم : ...

وظيفة : ...

9 - دراسة المتسنيات :

9 - 1 اتم جدول المميزات التالي :

a	h	d _f	d _a	d	Z	m	
51	2,25	15,5	20	18	18	1	10
		81,5	86	84	84		33

9 - 2 اتم جدول المميزات التالي :

a	d _f	d _a	d	Z	m	
16,25	20,625	15	17,50	14	1.25	37
	53,125	47,50	50	40		16

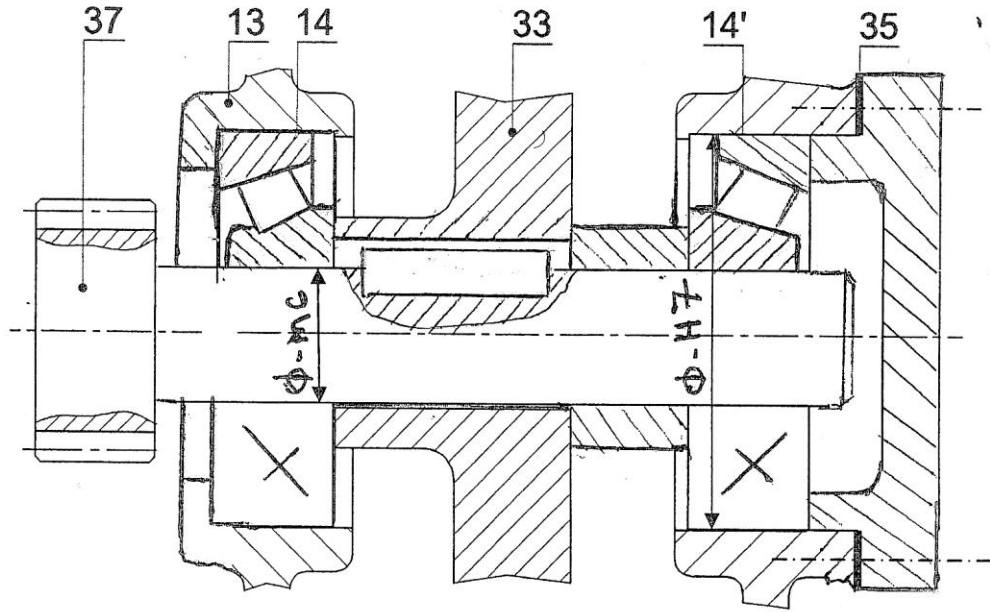
9 - 3 احسب نسبة النقل الكلية (r_g)

$$r_g = \frac{18 \times 14}{84 \times 40} = 0,075$$

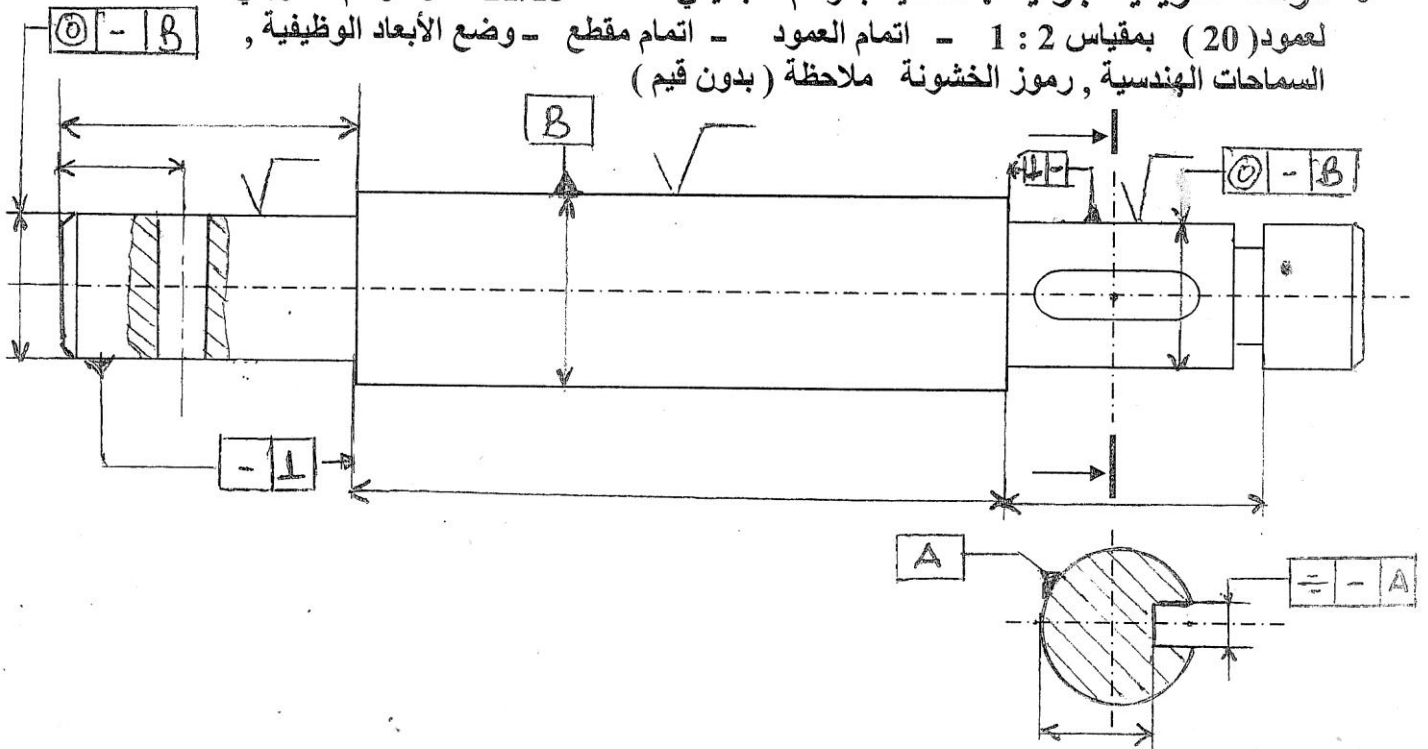
ب التحليل البنوي - دراسة تصميمية جزئية :

لتحسين و رفع من مردود عمل الجهاز وجعله أكثر وظيفة نقترح التغييرات التالية :

- 1- تعويض المدحرجتين (14) و (14') بمدحرجتين ذات دحارج مخروطية
- 2- إتمام الوصلة الاندماجية للعجلة (33) مع العمود المسنن (37)
- 3- ضع التوافقات المناسبة

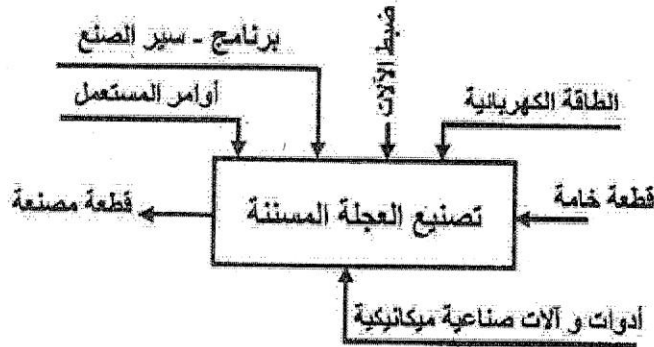
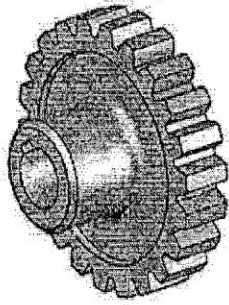


• دراسة تعريفية جزئية : مستعينا بالرسم التجميعي الصفحة 21/13 اكمل الرسم التعريفي لعمود (20) بمقياس 1 : 2 - إتمام العمود - إتمام مقطع - وضع الأبعاد الوظيفية , السماحات الهندسية , رموز الخشونة ملاحظة (بدون قيم)



2.5- دراسة التحضير

أ- تكنولوجية وسائل الصنع.
في إطار سلسلة متوسطة توريد دراسة وسائل الصنع اللازمة من حيث الآلات، أدوات القطع والمراقبة للعجلة المسننة (33) في ورشة صناعية ميكانيكية مجهزة بالآلات عادية، نصف أوتوماتيكية، أوتوماتيكية وذات تحكم عددي، طبقاً للمخطط التالي.



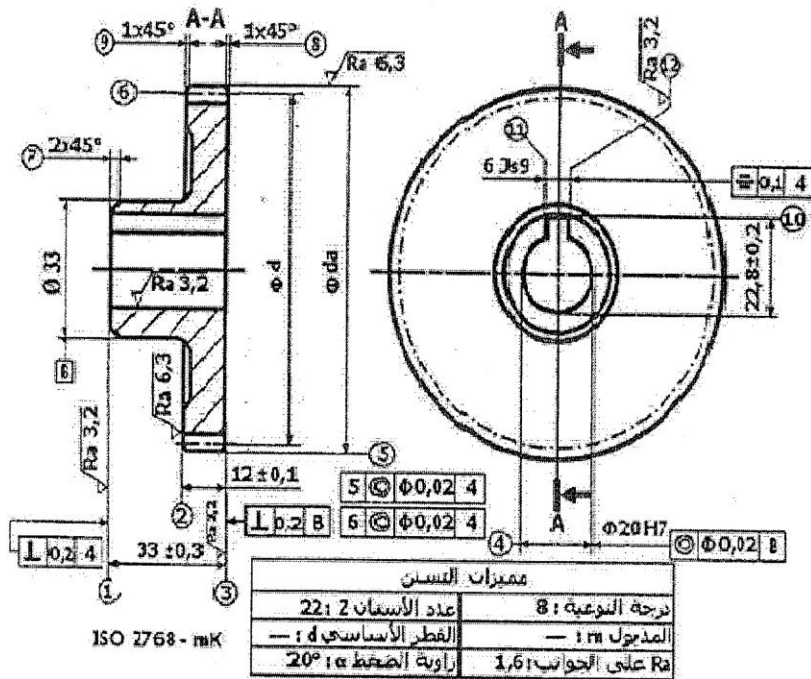
* صنعت العجلة المسننة (33) الممثلة على الرسم المقابل من مادة 31CrMo12

1- اشرح هذا التعيين
المادة: 31CrMo12
المزيج: 31CrMo12
المعالج: 31CrMo12
المسند: 31CrMo12

2- حدد اسم كل عملية حسب شكل السطوح.

(3) :
(4) :

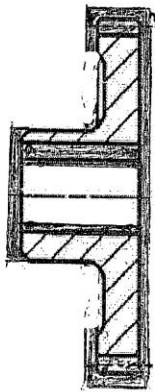
ب- تكنولوجية طرق الصنع.



ISO 2768 - mK

نقترح دراسة صنع العجلة المسننة (33) (شكل 2) المصنوعة من 31 Cr Mo 12
1- مباشرة على الرسم المقابل، أتمم الشكل الأولي لخام العجلة المسننة (33) بعد معالجة إضافية 2mm
2- مباشرة على الجدول أدناه، أتمم السير المنطقي لصنع العجلة المسننة (33)

مستعينا بمجموعات التشغيل التالية: (6)؛ (3) - (4) - (5) - (8)؛ (1) - (2) - (7) - (9)



(شكل 2)

شكل أولي لخام العجلة المسننة (33)

المرحلة	العمليات	المنتج
100	مراقبة الخام الأولي	المراقبة
200	{ (3) ، (4) ، (5) ، (8) }	خراطة
300	{ (9) ، (7) ، (6) }	خراطة
400	{ (10) ، (11) ، (12) }	التخليق
500	{ (6) }	تعزيز (زحف أساه)
600	{ (6) }	تصحيح الأسنان
700	مراقبة نهائية	المراقبة

- دراسة عقد المرحلة :
 بهتم بالمرحلة 200 والعملية الخاصة بانجاز السطحين ③ و ⑤ من مجموعة { 8,5,4,3 }
 القطعة : حصلنا عليها عن طريق القولية - الصنع : 50 قطعة بالشهر لمدة ثلاث سنوات .
 الورشة : مجهزة بالآلات ، أدوات وعتاد للعمل .

المطلوب: أتم رسم المرحلة بما يلي : الوضعية السكونية - أبعاد الصنع - وضعية أداة القطع الخاصة بانجاز السطح ③ والسطح ⑤ العمليات - عناصر القطع - أدوات القطع - وسائل المراقبة .

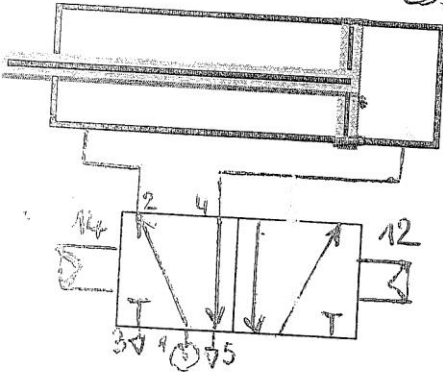
عقد المرحلة		المجموعة : محرك - مخفض					
رقم المرحلة : 200		المادة : 31CrMo12					
المنصب : خراطة		البرنامج :					
الآلة : T.P و TSA							
رسم المرحلة :							
عمليات التصنيع		عناصر القطع				الأدوات	
التعيين	رقم	V _f	f	N	V _c	المراقبة	الصنع
سرق <td></td> <td>سرت <td>ت <td>ن <td></td> <td></td> <td></td> </td></td></td>		سرت <td>ت <td>ن <td></td> <td></td> <td></td> </td></td>	ت <td>ن <td></td> <td></td> <td></td> </td>	ن <td></td> <td></td> <td></td>			
01	تسوية ③ ب 1/2 انهاء CF1 = 12,5 ± 0,1	59,2	0,2	296	80		اداة مكوفة (تسوية)
02	تسوية ③ ب انهاء CF1 = 12 ± 0,1	59,2	0,2	296	80		اداة مكوفة CMO = 12 ± 0,1
03	خرد ⑤ ب انهاء 2CF2 = φ86	59,2	0,2	296	80		اداة مكوفة CMO

د - دراسة آليات

1 - أتمم الجدول :

الأجهزة المستعملة	التسمية	الوظيفة في النظام
C1	دافعة مزدوجة المفعول	تحديد وترتبات المبتدئين
a0	مقطع نهاية المشوار	تحديد مشوار الدافعة C1
Dcy	زر الضاعف	امر بارتباط الدورة

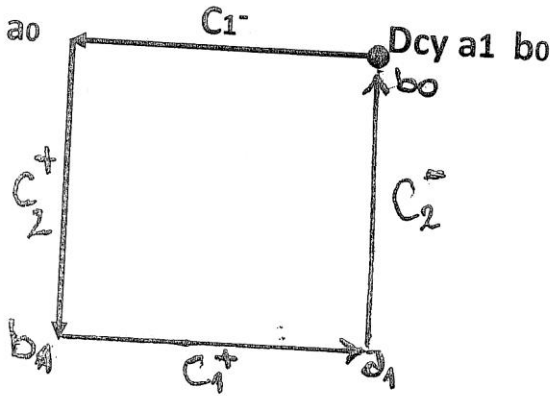
2 - ما هو نوع الموزعات المستعملة لهذه الدافعات : المشوارات هي من نوع المشوارات...



3 - اتم الربط بين الدافعة و الموزع المناسب لها ثنائي الاستقرار و تحكم هوائي

4 - نقترح دورة على شكل مربع للدافعتين (C1) و (C2) كل دافعة لها تماسين نهاية المشوار حيث :

C1 (a1, a0) و C2 (b1, b0) بالإضافة إلى الزر التشغيل Dcy



4 - 1 - أكمل شكل الدورة :

4 - 2 - استخراج معادلات الدورة :

$$C1^- = \dots Dcy \cdot b_0 \dots$$

$$C2^+ = \dots a_0 \dots$$

$$C1^+ = \dots b_1 \dots$$

$$C2^- = \dots a_1 \dots$$

4 - 3 - أكمل برنامج الدورة :

