

إختار أحد الموضوعين :

الموضوع الأول

منصبي التعبئة والغلق لقارورات ماء الورد
للنظام الآلي للتقطير الصناعي

يحتوي ملف الدراسة على جزئين :

1. الملف التقني : الوثائق { 24/5 ، 24/4 ، 24/3 ، 24/2 ، 24/1 }
2. ملف الإجابة : الوثائق { 24/6 ، 24/7 ، 24/8 ، 24/9 ، 24/10 ، 24/11 ، 24/12 }
ملاحظة: لايسمح باستعمال أي وثيقة خارجية عن الإختبار.
ترجع في آخر الإختبار الوثائق { 24/6 ، 24/7 ، 24/8 ، 24/9 ، 24/10 ، 24/11 ، 24/12 }.

1- الملف التقني :

1.1. سير النظام : تتم تغذية النظام بالقارورات يداويا .

- الضغط على زر بداية الدورة (m) يؤدي إلى دوران المحرك (Mt) وبتالي تحريك البساط (T).
- الكشف على حضور القارورة بواسطة الملقاط (S₀) يؤدي إلى :
- توقف البساط (Mt) وخروج ساق الدافعة (C₁) حتى التأثير على الملتقط نهاية المشوار (L₁₁)
- ملء القارورة بماء الورد في مدة زمنية (t = 5s).
- التأثير على الملتقط (L₁₀) يؤدي إلى دوران البساط (Mt)
- الضغط على الملتقط (S₁) يؤدي إلى توقف البساط (Mt) وخروج ساق الدافعة (C₃)
- الضغط على الملتقط (L₃₁) يؤدي إلى نزول ساق الدافعة (C₂).
- الضغط على الملتقط (L₂₁) يؤدي إلى رجوع ساق الدافعة (C₃).
- الضغط على الملتقط (L₃₀) يؤدي إلى صعود ساق الدافعة (C₂).
- الضغط على الملتقط (L₂₀) يؤدي إلى دوران البساط (Mt) وإعادة الدورة.

2.1. منتج محل الدراسة :

نقترح دراسة جهاز التخفيض لطبل البساط كما هو ممثل على الرسم التالي.

3.1. معطيات تقنية :المحرك الكهربائي : P= 1.2Kw ، N_m = 1000tr/mn ،نظام بكرة وسيور : قطر البكرة المحركة d_m=80mm وقطر البكرة (4) d₄=160mm

المتسنيات الأسطوانية ذات أسنان قائمة { 5 ، 6 }

التباعد المحوري (a =80mm) ، عرض السن (b =20mm) وقطر الترس (5) d₅= 60mm

4.1. سير الجهاز:

تنقل الحركة من المحرك إلى البساط المتحرك بواسطة بكرات وسير {بكرة محركة الغير ممثلة، 4} و المسننات {5، 6} ثم العمود الخروج 7 فالبساط المتحرك.

5.1. العمل المطلوب:

1.5.1 دراسة الإنشاء:

- الدراسة التكنولوجية: أجب مباشرة على الوثيقة (24\6)

- الدراسة البيانية:

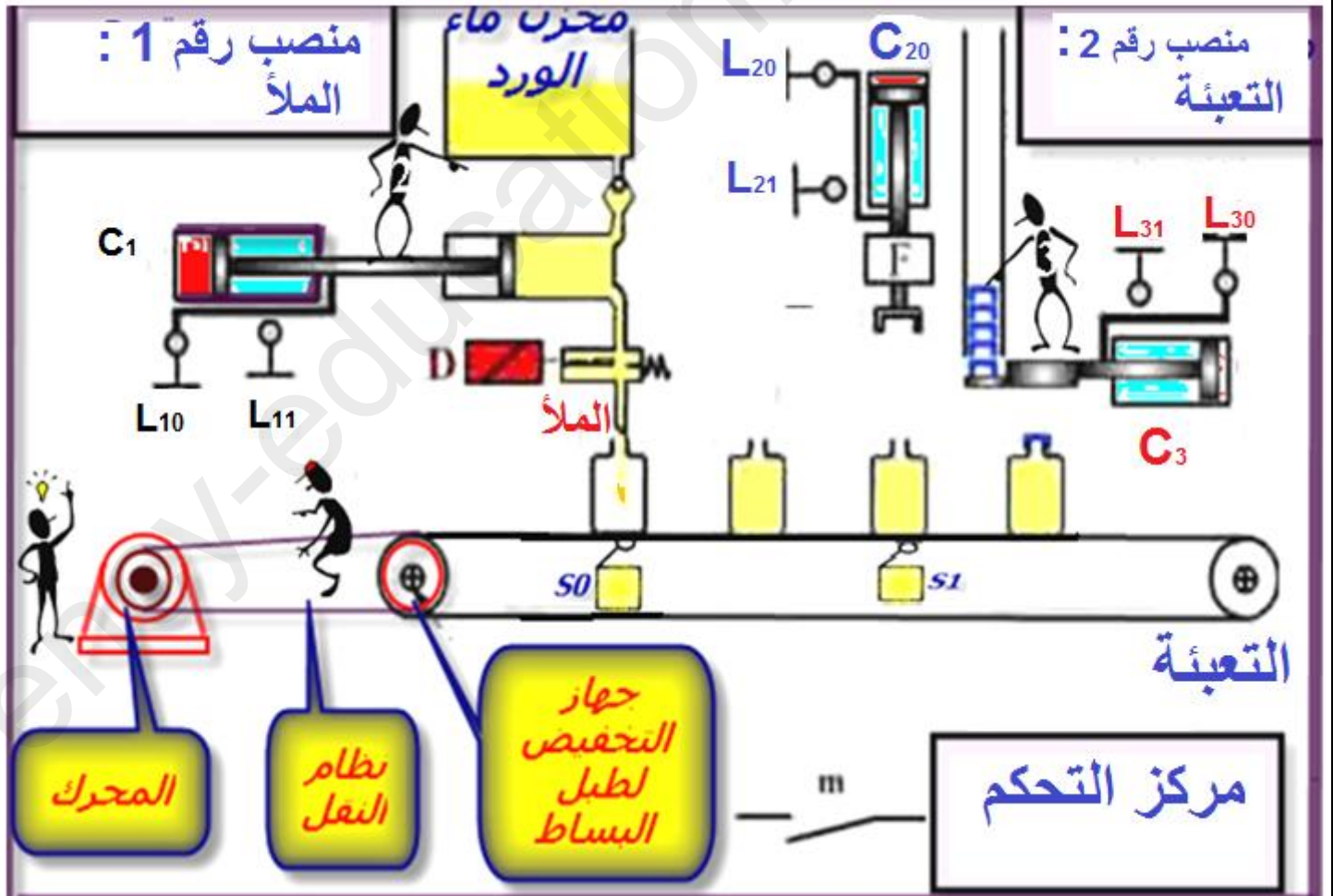
أ. الدراسة البيانية التصميمية: أتم الدراسة البيانية مباشرة على الوثيقة (24\8)

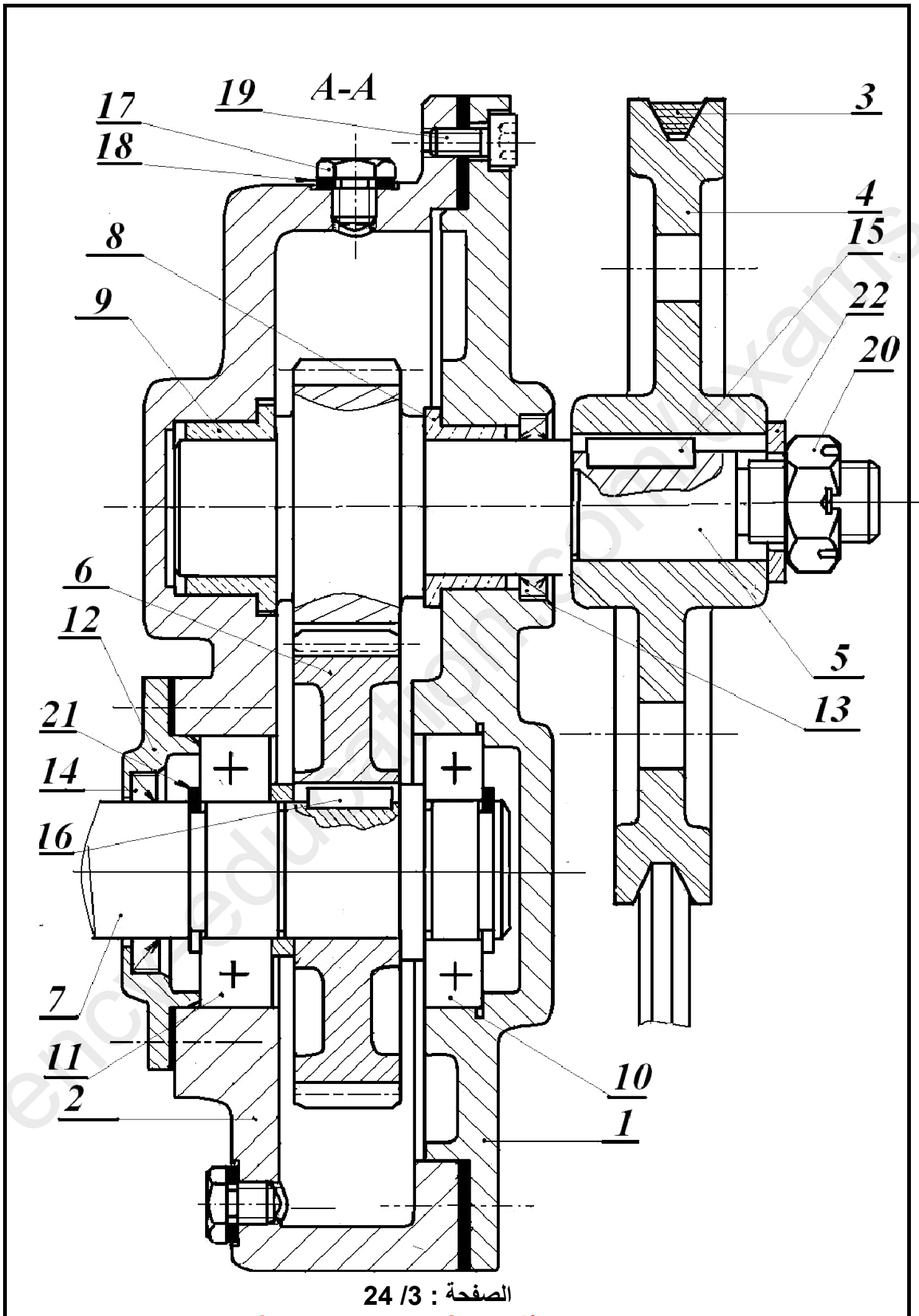
ب. الدراسة البيانية التعريفية: أتم الدراسة البيانية مباشرة على الوثيقة (24\9)

2.5. تكنولوجية وسائل الصنع: أجب مباشرة على الوثيقة (24\10 و 24\11)

3.5.1 دراسة الآليات: أجب مباشرة على الوثيقة (24\12)

منصبي التعبئة والغلق لقارورات ماء الورد
للنظام الآلي للتقطير الصناعي





تجارة		حلقة استناد من النوع المتوسط M-16	1	22
تجارة		حلقة مرنة للأعمدة (30× 1.5)	2	21
تجارة		صامولة M16 (HK)	1	20
تجارة		براغي التجميع	12	19
تجارة		معني بالدراسة	2	18
تجارة		معني بالدراسة	2	17
تجارة	285E	خابور متوازي الشكل (A)	1	16
تجارة	E285	خابور متوازي الشكل (A)	1	15
تجارة	مطاط	كتامة	1	14
تجارة	مطاط	كتامة	1	13
	EN-GJL 300	غطاء	1	12
تجارة		مدحرجة ذات صف واحد من الكريات	1	11
تجارة		مدحرجة ذات صف واحد من الكريات	1	10
	Cu Sn 12 Pb	وسادة ذات حافة	1	9
	Cu Sn 12 Pb	وسادة ذات حافة	1	8
	C40	عمود	1	7
	42 Cr Mo 4	عجلة مسننة	1	6
	C40	عمود مسنن	1	5
	Al Si 10Mg	بكراة شبه منحرفة	1	4
تجارة	مطاط	سير شبه منحرف	1	3
	EN-GJL300	كارتر	1	2
	EN-GJL300	كارتر	1	1
الملاحظة	المادة	التعيينات	العدد	رقم

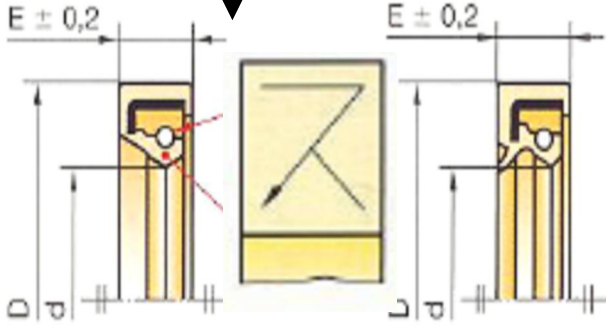
ملف الموارد

فاصل الكتامة ذات شفتين

المدحرجات

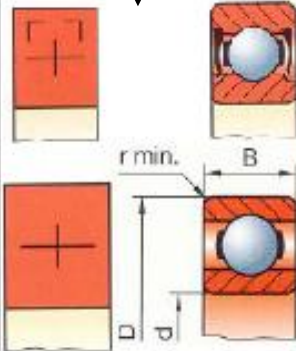
Type A

Type AS



d	D	E	d	D	E
25	35	7	30	40	7
	40			42	
	47			47	
	52		52		

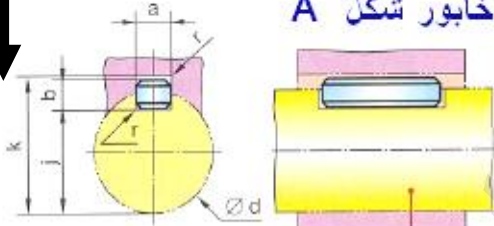
مدحرجات ذات صف واحد من الكرات بتماس نصف قطري



d	D	B	r
17	47	14	1
20	42	12	0,6
20	47	14	1
20	52	15	1,1
25	47	12	0,6
25	52	15	1
25	62	17	1,1

الخوبرة الحرة

خابور شكل A



d	a	b	s	j	k
12 à 17	5	5	0,25	d - 3	d + 2,3
17 à 22	6	6	0,25	d - 3,5	d + 2,8
22 à 30	8	7	0,25	d - 4	d + 3,3
30 à 38	10	8	0,4	d - 5	d + 3,3

حلقة مرينة للأعمدة

d x e	c	f	g
15	1	23,2	1,1
17	1	25,6	1,1
20	1,2	29	1,3
22	1,2	31,4	1,3
25	1,2	34,8	1,3

حلقة مرينة للأجواف

D	E	C	F	G
45	1,75	31,6	1,85	47,5
50	2	36	2,15	53
55	2	40,4	2,15	58
60	2	44,4	2,15	63
65	2,5	48,8	2,65	68
70	2,5	53,4	2,65	73

حلقة إستناد خاصة

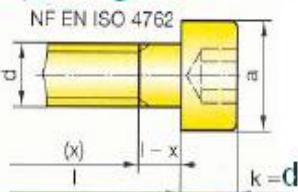
t = 2mm D = 30mm
t = 2.5mm D = 35mm

براغي التجميع

حلقة
كبح
قرور W

CHc براغي برأس اسطواناني سداسي التجويف

d	a	b
M4	7	8,4
M5	8,5	9,3
M6	10	11,3
M8	13	15,8

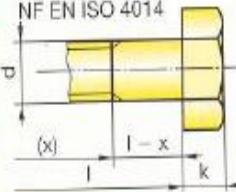


Longueurs l

d	2,5	6	8	10	12	25	30	35
4							20	20
5							22	22
6								24

H براغي سداسية الرأس

d	Pas	s	k
M6	1	10	4
M8	1,25	13	5,3
M10	1,50	16	6,4



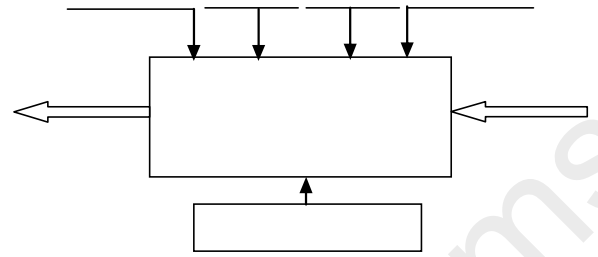
Longueurs l

d	6	8	10	12	16
5					
6					
8					

1- دراسة تكنولوجية

التحليل الوظيفي :

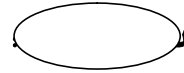
1.1 أتم المخطط A.0 للنظام الآلي :



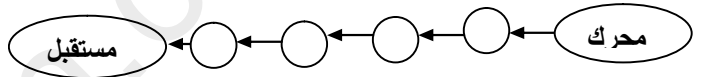
2.1 أتم المخطط للوسط المحيطي :



مخفض
السرعة



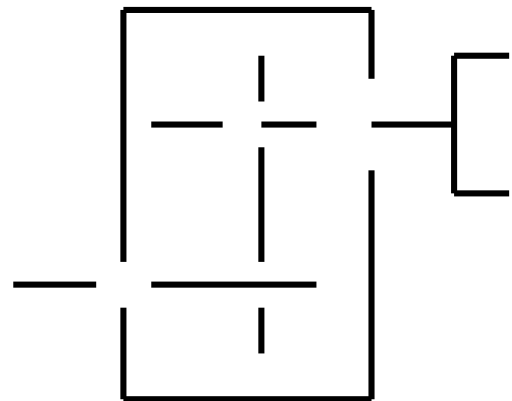
3.1 أتم الد



4.1 أتم جدول الوصلات الحركية التالي :

القطوع	اسم الوصلة	الرمز	الوسيلة
2-1/7			
5/4			
2-1/5			
2/1			

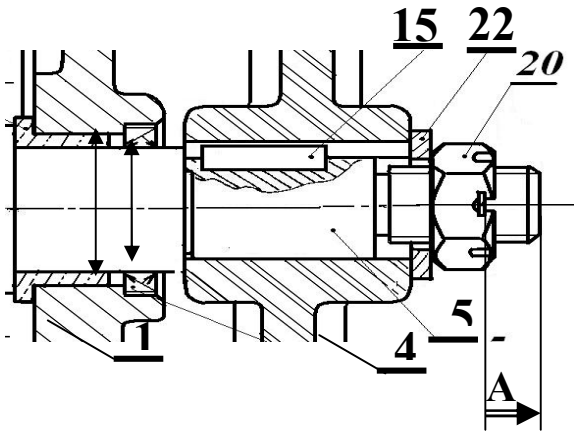
5.1 أتم الرسم التخطيطي الحركي للجهاز :



6.1 التحديد الوظيفي للأبعاد :

6.1 1 أنجز سلسلة الأبعاد الوظيفية الخاصة بالشرط

6.1 2 سجل التوافقات في الرسم التجميعي الجزئي .



2 التحليل التكنولوجي :

1.2 دراسة نقل الحركة بالبكرات والسيور :

2.2 ما هو نوع البكرة (4) المستعملة؟ بر استعمالها؟
البكرة :
تبرير :

3.2 نعطى قطر البكرة المحركة $\emptyset m = 80$ ،

أحسب نسبة النقل بين البكرات؟ $\emptyset_4 = 160m$

4.2 أحسب سرعة العمود (5) حيث $N = 1000tr/mn$

5.2 صنعت البكرة (4) من $AlSi10Mg$ ، اشرح هذه المادة و
بر اختيارها؟

AL.....Si.....10.....Mg

6.2 أعط تعيين العمود (5) حيث صنع من C45

7.2 أعطي اسم ووظيفة القطعة (8) (9)؟

الإسم : الوظيفة :

8-2 هل هي مناسبة لتحقيق الوصلة بين (2) (5)؟ ماذا تقترح؟
مناسبة : اقتراح :

9.2 ما هو دور البراغي (17) والقطعة (18)؟

(17) :

(18) :

10.2 دراسة المسننات الأسطوانية ذات الأسنان القائمة (5) و(6)

1.10.2 أتم جدول المميزات التالي :

$K=10$, $d_s=60$ mm , $b=20$, $a=80$ mm

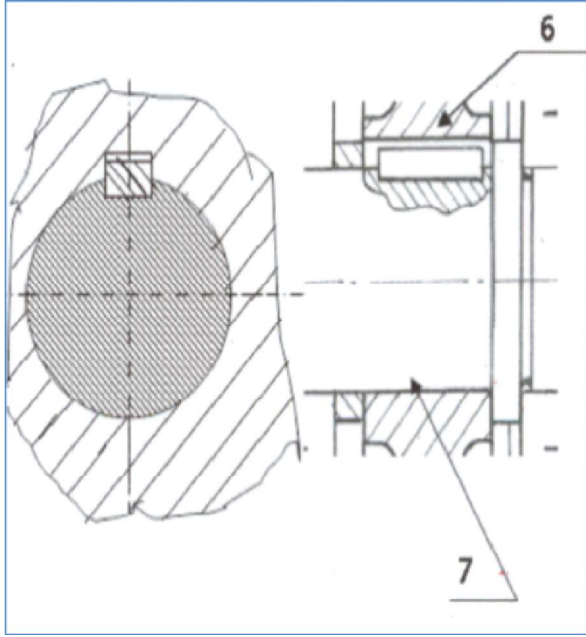
r	A	h	d	z	m
	80				6
			60		5

10.2-2 ما هي نسبة النقل الكمية للجهاز؟

3.10.2 أحسب سرعة دوران الخروج N؟

2- دراسة مقاومة المواد :

1- اظهر تنقل الحركة الدورانية بين العمود (7) والعجلة (6) بواسطة خابور متوازي الشكل (8x7xL) كما هو ممثل في الشكل .



نعطي : $d=28\text{mm}$, $C=30\text{N.m}$

خابور من صلب حيث : $s=4$, $\text{Reg} = 60\text{N/mm}^2$

1- استنتج الجهد المماسي للمقص T :

2- احسب طول الخابور (L) :

$$L = \dots\dots\dots$$

2- اظهر يتعرض العمود 5 لإجهاد الإلتواء البسيط تحت تأثير المزدوجة $C_m = C_5 = 30\text{Nm}$ علما أن :

مديول المرونة $G = 80000\text{N/mm}^2$ ، مقاومة حد المرونة للإنزلاق $\text{Reg} = 172\text{N/mm}^2$

معامل الأمن $s = 4$ و طول $l = 0.3\text{m}$
المطلوب :

1- احسب قطر الأذني العمود 5 d.

$$d = \dots\dots\dots$$

$$\theta = \dots\dots\dots$$

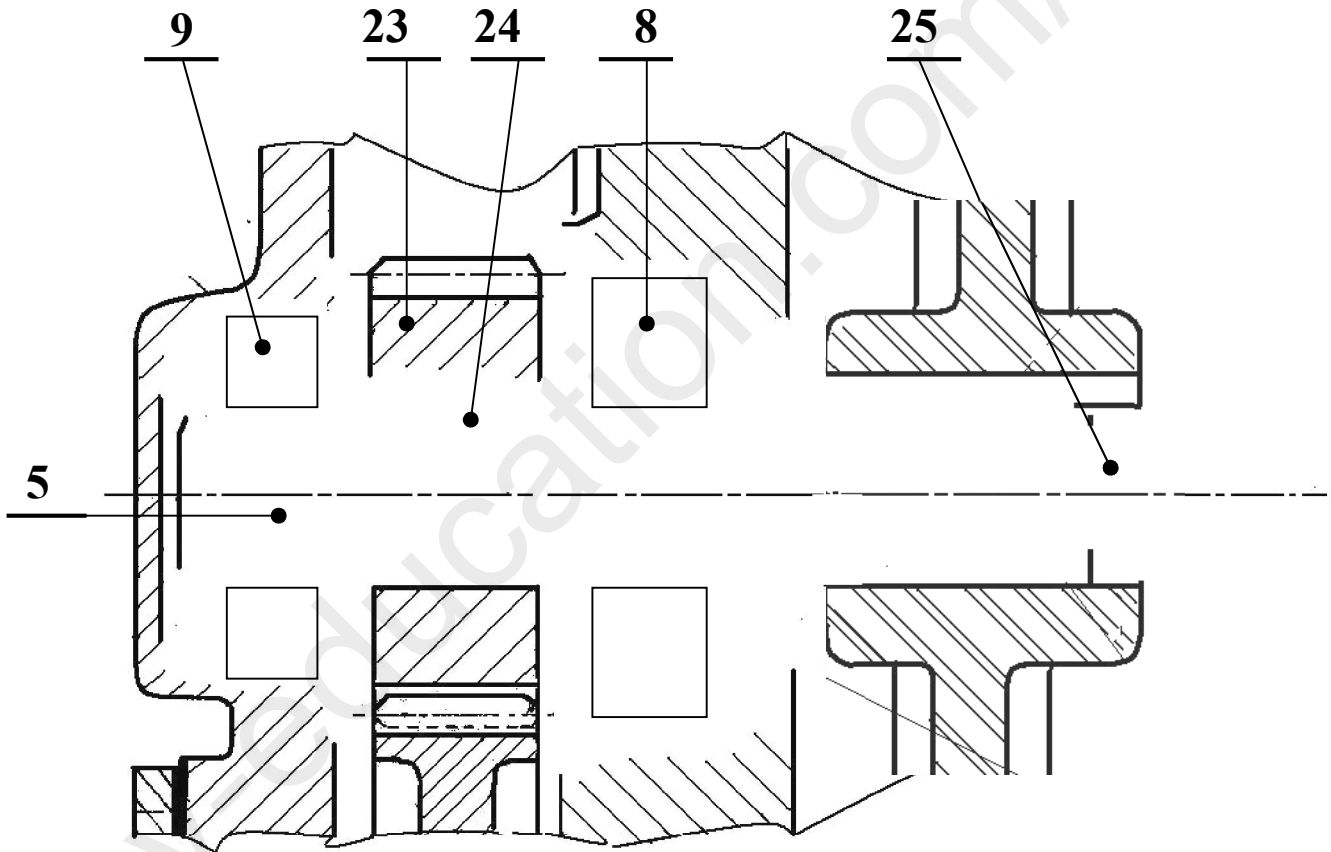
2- احسب الزاوية الأحادية للإلتواء θ .

$$\alpha = \dots\dots\dots$$

3- احسب زاوية التشوه α .

3- الدراسة البيانية التصميمية الجزئية :

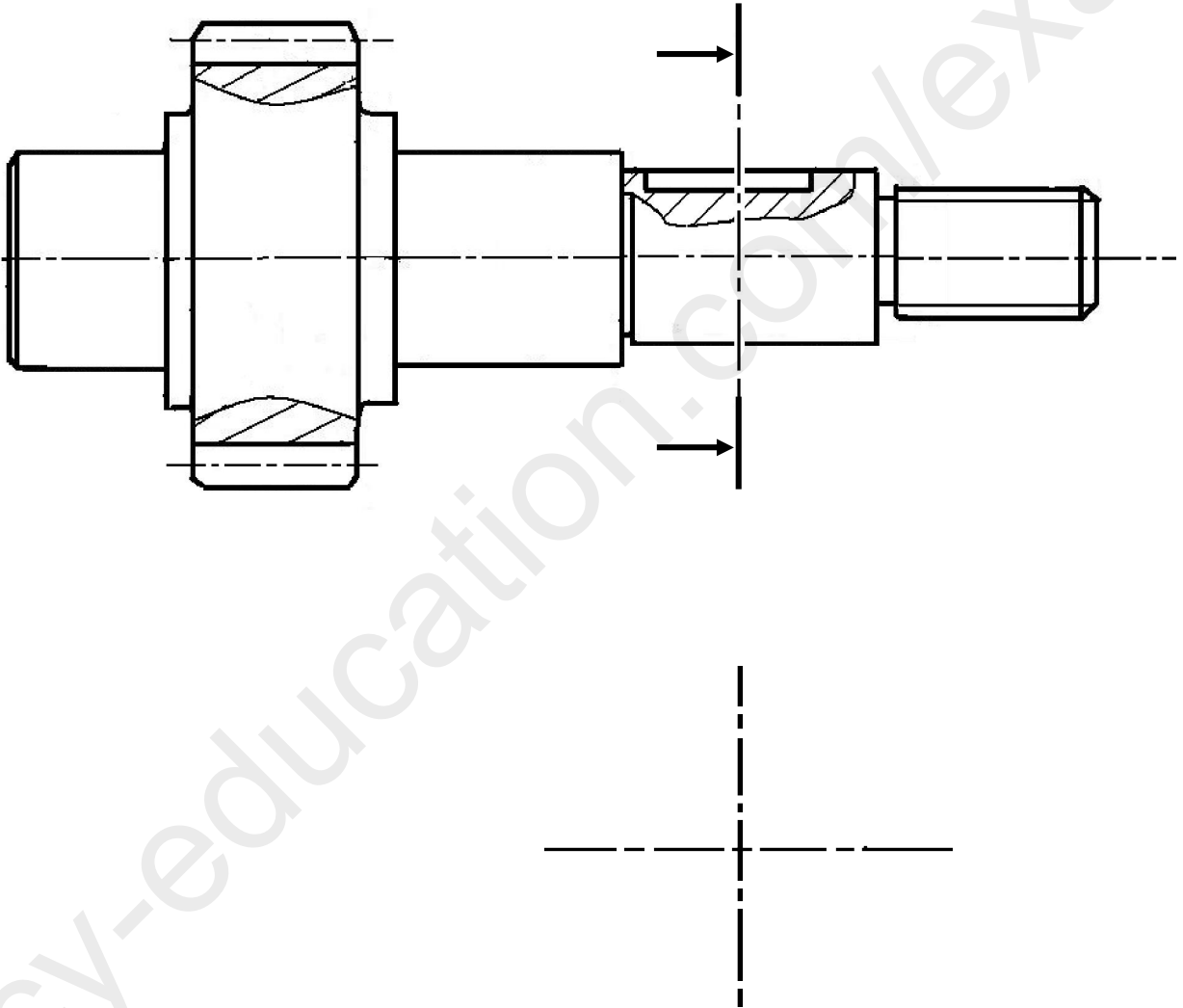
- لتحسين السير الحسن وتحقيق التشغيل بصفة جيدة مع مراعاة الجانب الإقتصادي (الكلفة...قابلية التغيير للقطع نضطر إلى إدخال بعض التغييرات على الجهاز. لذلك نطلب
- تغيير العمود المسنن (5) إلى قطعتين (عمود ومسنن (23) ، قم بإنجاز الوصلة الاندماجية بين (5) و (23) مع استعمال خابور متوازي الشكل (A) (24).
- تغيير الوصلة الاندماجية بين البكرة (4) والعمود (5) بحل آخر (تركيب حلقة وبرغي على طرف العمود).
- إنجاز الوصلة المتمحورة بين (5) و الكارتيرين (1) و (2) بمدحرجات ذات صف واحد من الكريات بتماس نصف قطري (عوض الوسادات ذات ياقطة (8) و (9) .
بمدحرجة (8) (Ø 25×52× 15) والمدحرجة (9) (Ø 25×47×12)
- تحقيق كتامة الجهاز
- سجل توافقات التركيب (المدحرجات و الكتامة)



المقياس:	مخفض السرعة	الإسم:	اللغة
		اللقب:	Ar
		الرقم:	00
الصفحة : 24/8			

4- الدراسة البيانية التعريفية:

- أتمم الرسم التعريفي الجزئي للعمود المسنن (5) موضحا كل التفاصيل البيانية.
- تحدد الأقطار الوظيفية مع خصيات السن
- وضع السمحات الهندسية بدون قيم.
- ضع على الرسم حالات السطوح.



C40	المادة:		
المقياس: 1:1	العمود المسنن 5	الإسم:	اللغة
		اللقب:	Ar
الصفحة : 24/9		الرقم:	00

1. دراسة التحضير

نقترح دراسة تصنيع الوسادة

(8) في إطار عمل بسلسلة

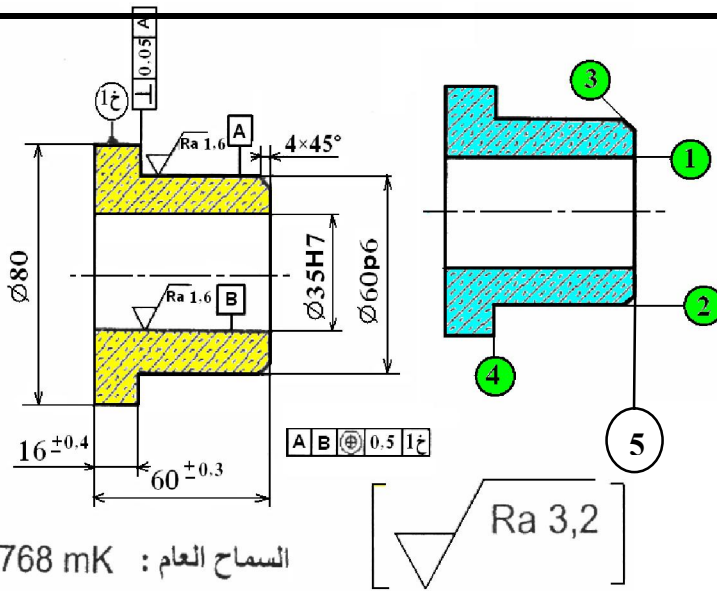
متوسطة. نعطي سرعة القطع

$$V_c = 40 \text{ m/min}$$

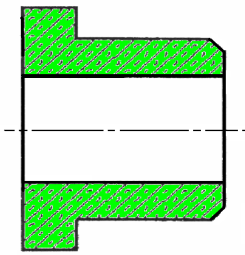
سرعة التغذية $f = 0.4 \text{ mm/tr}$

السطوح المرقمة هي السطوح التي

نريد إنجازها

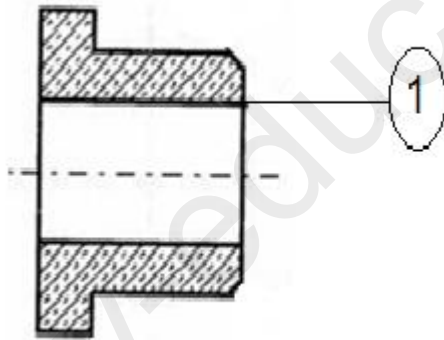


السماح العام : ISO2768 mK



2 تكنولوجيا الصنع

1- ضع القطعة (8) في وضعية إيزوستاتيكية لإنجاز السطح (1) مع تمثيل الأداة وأبعاد الصنع



2 أحسب سرعة الدوران N

N =

3- سلطان أحسب سرعة التغذية Vf

Vf =

- العمل المطلوب:

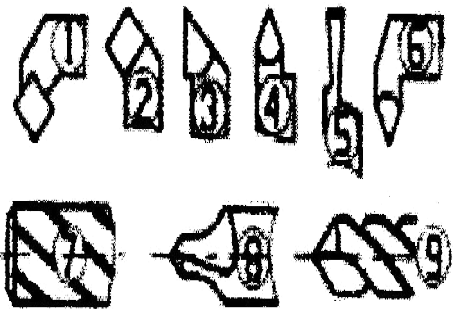
1- ما هي الألة التي تراها ملائمة لتصنيع هذه القطعة؟

التفريز	الخراطة	التثقيب

2- أذكر أسماء هذه السطوح وتعيين

الأداة المناسبة (رقم الأداة)

رقم السطح	العملية	رقم الأداة

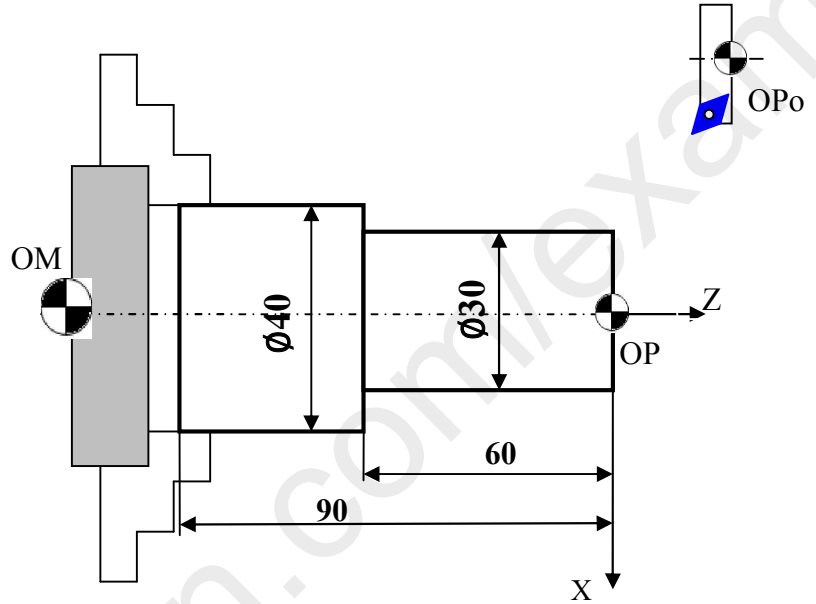


3. التحكم العددي:

نريد صنع العمود التالي بواسطة التحكم العددي ذو البرنامج الموضح. الخام: $92 \times \Phi 40$

المادة: C40 ومجال السماح: 0.05, نريد إنجاز تسوية وخرط طولي على المحور الخشونة: 1.6
عمق التمريرة للتسوية: 2 مم, عمق التمريرة للخرط: 2.5 مم, الأداة على بعد $X=25$ و $Z=20$

N10 G54
N20 T02 D1
N30 G95 G96 S250 F100 M04
N40 G00 X21Z0
N50 G01 X-2
N60 G00 X17.5 Z2
N70 G01 Z-60
N80 G01 X21
N 90 G00 X 17.5 Z 2
N100 G00 X 15
N110 G01 Z-60
N 120 G01 X 21
N130 G00 X 25Z 20
N140 M30



المطلوب:

1- ماذا تمثل لك الرموز التالية

..... ☆ :OM
..... ☆ :OP
..... ☆ :OP_o

2- اذكر أرقام الأسطر التي تمثل ضبط شروط القطع

.....

3- ماذا تمثل هذه التعليمة

N60 G00 X17.5 Z2

.....
.....
.....

6- دراسة الآليات :

من خلال وصف سير النظام والتشغيل علي الوثيقة 2 / 22 إتم ما يلي :
1- إتم م. و. ت. م. ن (غرافسات) المستوى (2).

2 - دراسة الدافعات

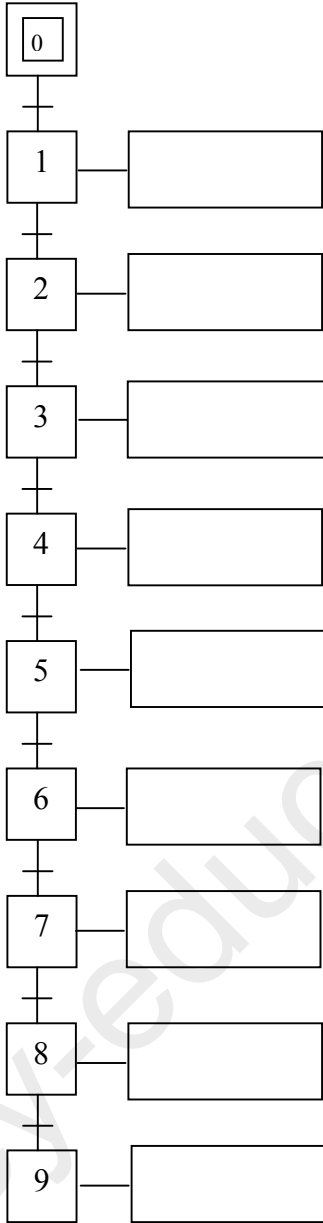
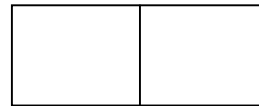
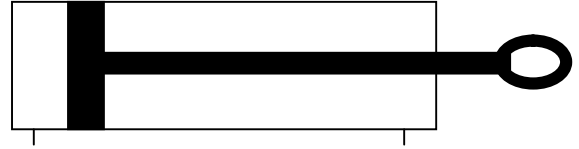
أعطنا نوع الدافعة C_2 التي تقترحها لتشغيل المرحلة ؟

.....

ب سلطان مانوع الموزع الذي تقترحه ؟

.....

ج * أكمل التركيبة الهوائية التالية :



الموضوع الثاني:

يمثل هذا المركز جزء من نظام آلي لصناعة
وتعليب منتج غذائي.

يحتوي ملف الدراسة على جزئين :

1. الملف التقني : الوثائق { 24/17 ، 24/16 ، 24/15 ، 24/14 ، 24/13 }
2. ملف الإجابة : الوثائق { 24/18 ، 24/19 ، 24/20 ، 24/21 ، 24/22 ، 24/23 ، 24/24 }

ملاحظة: لايسمح باستعمال أي وثيقة خارجية عن الإختبار.

ترجع في آخر الإختبار الوثائق { 24/18 ، 24/19 ، 24/20 ، 24/21 ، 24/22 ، 24/23 ، 24/24 }

الملف التقني

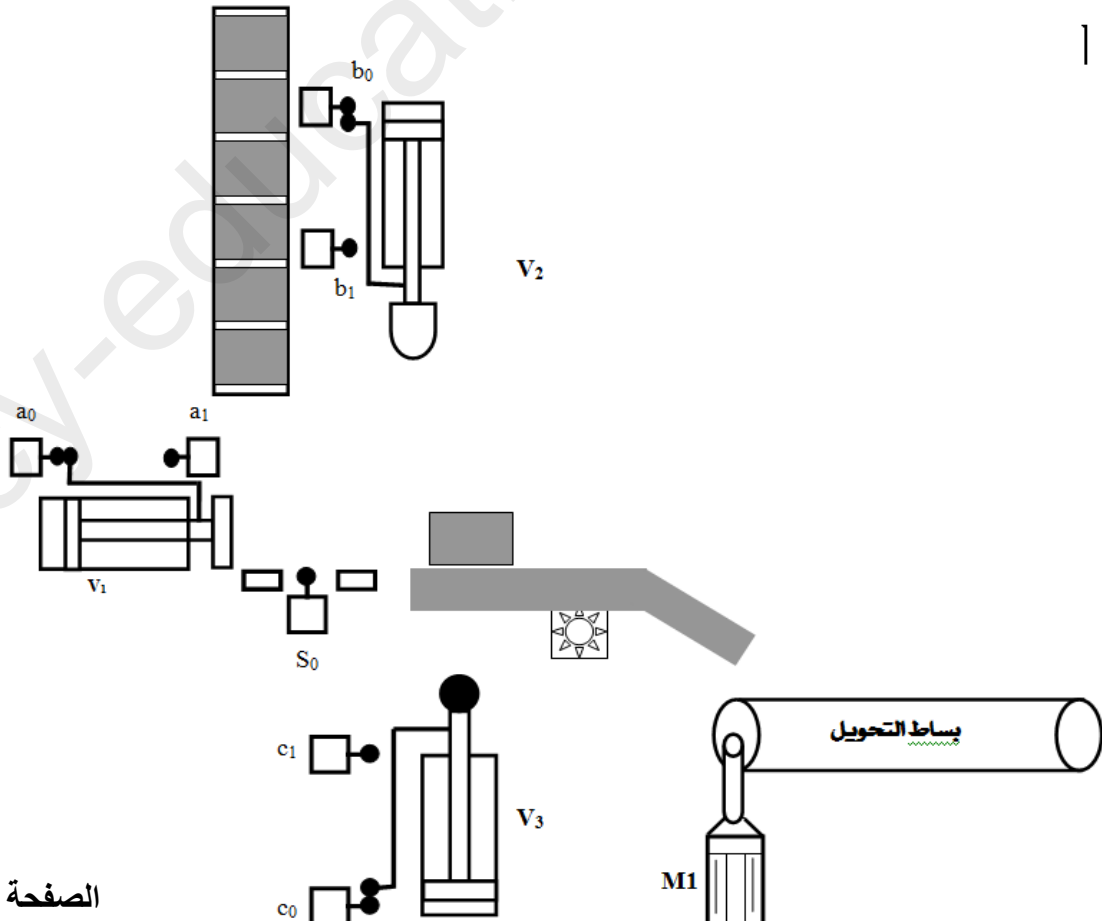
دفترا المعطيات :

المركز يسمح بطبع علامة المنتج على علبة المنتج.
المادة الأولية: علب المنتج ، ملصقات علامة المنتج.

1- سير النظام الآلي:

لا يعطى أمر التشغيل (dcy) إلا بتوفر الشروط الأولية (الدافعات في وضعية الراحة).

- يتم تزويد المركز بالعلب عبر قناة عمودية يدويا.
- تتم عملية الدفع الى مركز الطبع بواسطة الدافعة V_1
- تتم بعد ذلك عملية الطبع بواسطة الدافعة V_2
- بعد دخول ساق الدافعة V_1 و V_2 تتم عملية التصريف بدفع الحامل بواسطة الدافعة V_3
- تتم عملية التحويل بواسطة البساط المتحرك (محرك M1) ودخول ساق الدافعة V_3 .



2- وصف الجهاز:

يتم نقل الحركة لبساط التحويل بواسطة مجموعة علبتة رد الزوايا المثلثة على الوثيقة 24/15.

3- سير الجهاز:

تنقل الحركة الدورانية من العمود ① إلى العمودين ② و ③ بواسطة مجموعة متسنيات ④ - ⑤ المخروطية ذات أسنان قائمة والتسنن ② - ⑥ .

العمل المطلوب

I. دراسة الإنشاء:

أ. الدراسة التكنولوجية: أجب مباشرة على الوثائق 24/18 - 24/19

▪ الدراسة البيانية:

▪ الدراسة البيانية التصميمية الجزئية: مباشرة على الوثيقة 24/21

▪ الدراسة البيانية التعريفية الجزئية: مباشرة على الوثيقة 24/21

لتسهيل عملية فك وتركيب المجموعة الجزئية (① ، ④ ، ⑩ ، ⑪ ، ⑫ ، ⑱ ، ⑲ ، ⑳) داخل الجسم ⑦ نطلب إحداث التغييرات التالية :

- تغيير الحل المقترح للوصلة بين ④ و ① مع مراعاة التكلفة.

- تغيير الحل المقترح للوصلة بين ① و ⑩ (مدحرجات ذات دحاريج مخروطية + علبتة مدحرجات) تحقيق الكتامة الضرورية.

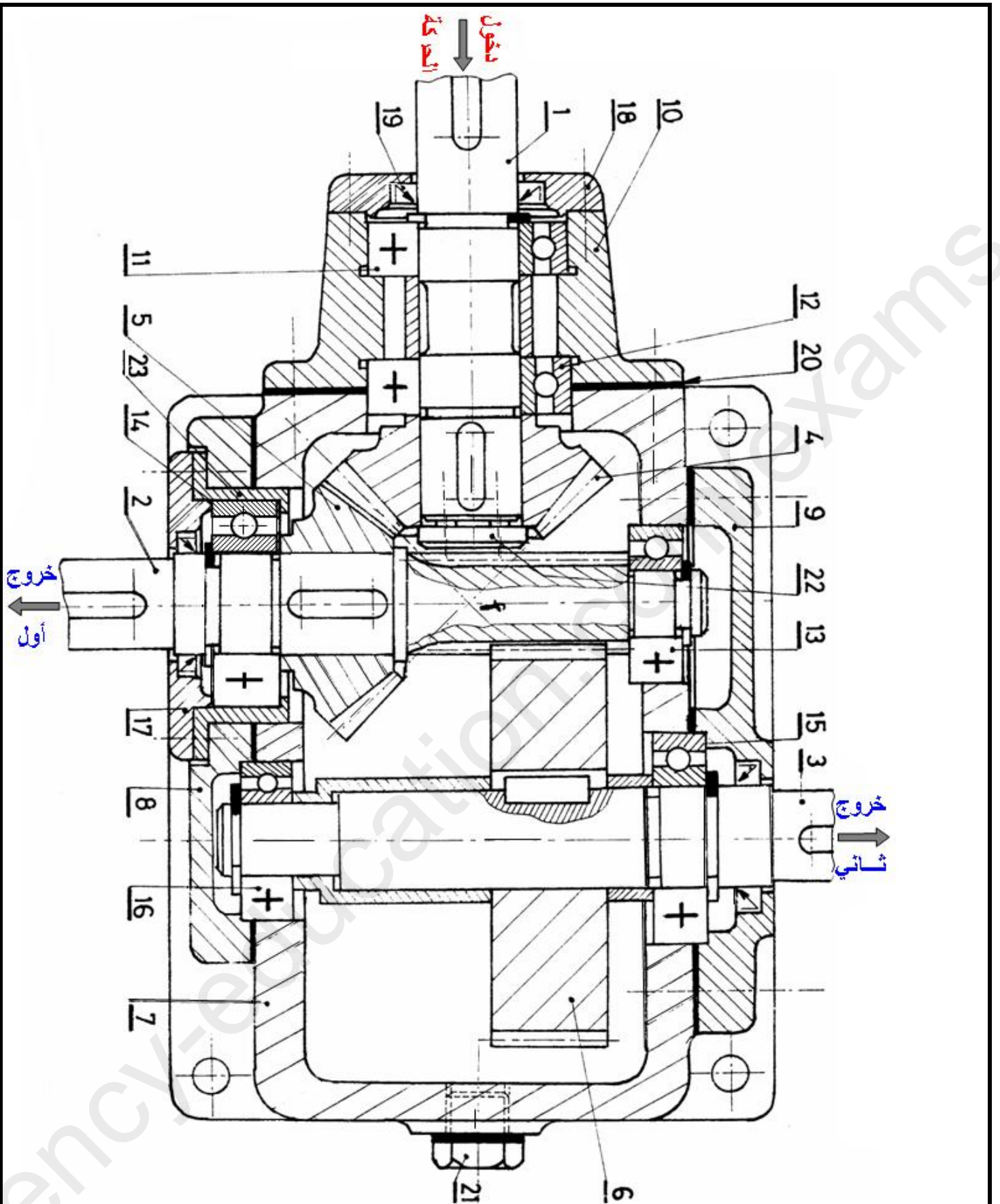
- لسان على الرسم التعريفي للعنصر ⑩ ضع الأبعاد الوظيفية، السماحات الهندسية ورموز الخشونة.

II. مقاومة المواد: مباشرة على الوثائق 12/19 - 24/20.

III. دراسة التحضير:

أ. تكنولوجية وسائل الصنع: مباشرة على الوثائق 24/20 - 24/23.

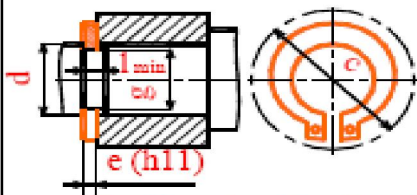
ب- الآليات: مباشرة على الوثيقة 24/24.



	GE275	علبة مدحرجة	1	23
	S365	سدادة	1	22
	S365	برغي التفريغ	1	21
تجارة		فاصل مسطح	1	20
تجارة	مطاط	فاصل ذو شفطة	1	19
	GS365	غطاء	1	18
	GS365	غطاء	1	17
تجارة		مدحرجة	1	16
تجارة		مدحرجة	1	15
تجارة		مدحرجة	1	14
تجارة		مدحرجة	1	13
تجارة		مدحرجة	1	12
تجارة		مدحرجة	1	11
	EN-GJL-250	علبة	1	10
	EN-GJL-250	غطاء	1	9
	EN-GJL-250	غطاء	1	8
	EN-GJL-250	كارتير	1	7
	36NiCr16	عجلة أسطوانية مسننة	1	6
	36NiCr16	عجلة مخروطية مسننة	1	5
	36NiCr16	عجلة مخروطية مسننة	1	4
	C40	عمود الخروج الثاني	1	3
	C40	عمود الخروج الأول	1	2
تجارة	C40	عمود الدخول	1	
ملاحظات	مادة	تعيينات	عدد	رقم
مقياس: 3\2				الإسم:
الطريقة E				القسم:
الصفحة: 24/16	علبة رد الزوايا			التاريخ:

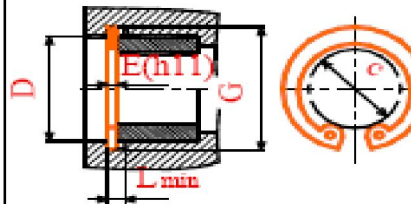
ملف الموارد

Pour arbre NF E 22-163



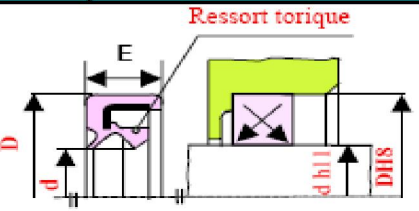
d	e	c	l	g
10	1	17.6	1.1	9.6
12	1	19.6	1.1	11.5
14	1	22	1.1	13.4
15	1	23.2	1.1	14.3
16	1	24.4	1.1	15.2
17	1	25.6	1.1	16.2
18	1.2	26.8	1.3	17
20	1.2	29	1.3	19
25	1.2	34.8	1.3	23.0
30	1.5	41	1.6	28.6
35	1.5	47.2	1.6	33
40	1.75	53	1.85	37.5

Pour alésage NF E 22-165



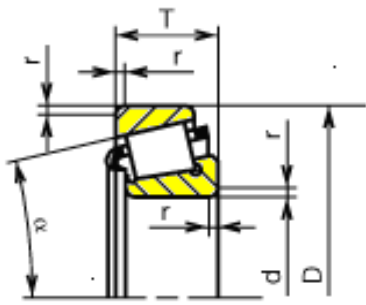
D	E	C	L	G
20	1	10.6	1.1	21
25	1.2	15	1.3	26.2
30	1.2	19.4	1.3	31.4
32	1.2	20.2	1.3	33.7
35	1.5	23.2	1.6	37
40	1.75	27.4	1.85	42.5
45	1.75	31.6	1.85	47.2
47	1.75	33.2	1.85	49.5
50	2	36	2.15	53
52	2	37.6	2.15	55
55	2	40.4	2.15	58
60	2	44.4	2.15	63

Symbole Paulstra : IEL



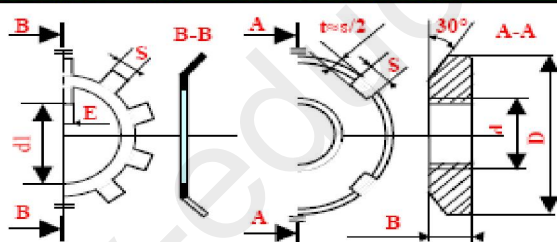
Jointz Nadella type ET

d	D	E	d	D	E
10	16	3	22	28	4
12	18	3	25	33	4
13	19	3	28	36	4
14	20	3	30	38	4
15	21	3	35	43	4
16	22	3	40	48	4
17	23	3			
18	24	4			
20	26	4			



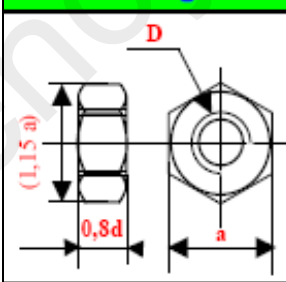
d	D	T	r	C ₀ daN
17	40	13.25	1	1100
20	47	15.25	1	1660
25	52	16.25	1	1930
30	62	17.25	1	2550
35	72	18.25	1.5	3250
40	80	19.75	1.5	4000

Rondelles - frein Ecrous à encoches



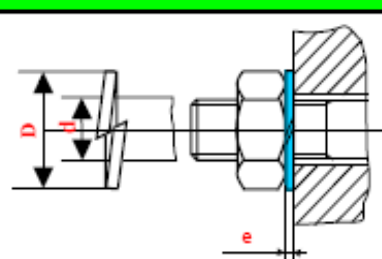
N°	d x pas	D	B	S	d1	E	G
0	M 10x0.75	18	4	3	8.5	3	1
1	M 12x1	22	4	3	10.5	3	1
2	M 15x1	26	6	4	13.5	4	1
3	M 17x1	28	6	4	15.5	4	1
4	M 20x1	32	6	4	18.5	4	1
5	M 25x1.5	38	7	5	23	5	1.25
6	M 30x1.5	45	7	5	27.5	5	1.25
7	M 35x1.5	52	8	5	32.5	6	1.25
8	M 40x1.5	58	9	6	42.5	6	1.25

Ecrous hexagonaux NF E 25-401



d	Pas	a	h
M 6	1	10	6.2
M 8	1.25	13	6.8
M 10	1.5	16	8.4
M 12	1.75	18	10.8
M 14	2	21	12.8
M 16	2	24	14.8
M 20	2.5	30	18
M 24	3	36	21.5
M 30	3.5	46	25.8

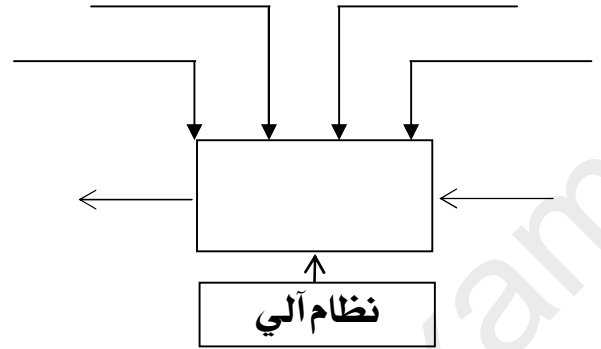
Rondelles Grower NF E 25-515



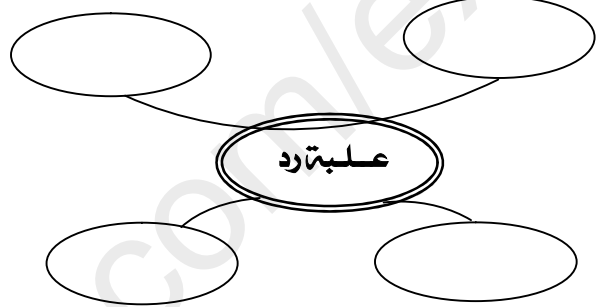
d	b	e	d	b	e
4	7.3	1.5	24	37	6
5	8.3	1.5	30	45	7
6	10.4	2	36	53	8
8	13.4	2.5	42	61	9
10	16.5	3	48	69	10
12	20	3.5			
14	23	4			
16	25	4			
20	31	5			

I. التحليل الوظيفي:

1. أتمم المخطط: [A-0] للنظام الآلي.

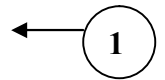


2. أتمم مخطط الجمع التالي:



3. أتمم جدول الوظائف

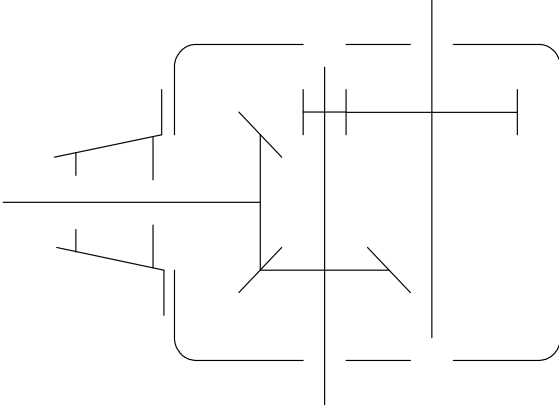
4. أتمم الرسم التخطيطي للدورة الوظيفية:



5. أكمل جدول الوصلات الحركية الموالي:

الرمز	إسم الوصلة	القطع
		⑩ \ ①
		④ \ ①
		⑤ \ ②
		⑦ \ ②
		⑦ \ ③

6. أكمل الرسم التخطيطي الحركي:



7. ماهو دور العنصر 21 ؟

8. كيف تضبط القمّة (أ) للمخاريط الأساسية ④ و ⑤ :

9. ما هو طراز المدحرجات المركبة على ① ؟

— هل هو مناسب ؟ برراجابتك

10. أ. أنجز الجسم ⑦ من مادة EN GJL 250

— اعط اسم المادة :
— ماهي طريقة الحصول على هذا الجسم ؟ إشرح هذه الطريقة :

ب. صنع العمود المسنن 2 من مادة C 40

— اشرح هذا التعيين

11. مميزات النقل :

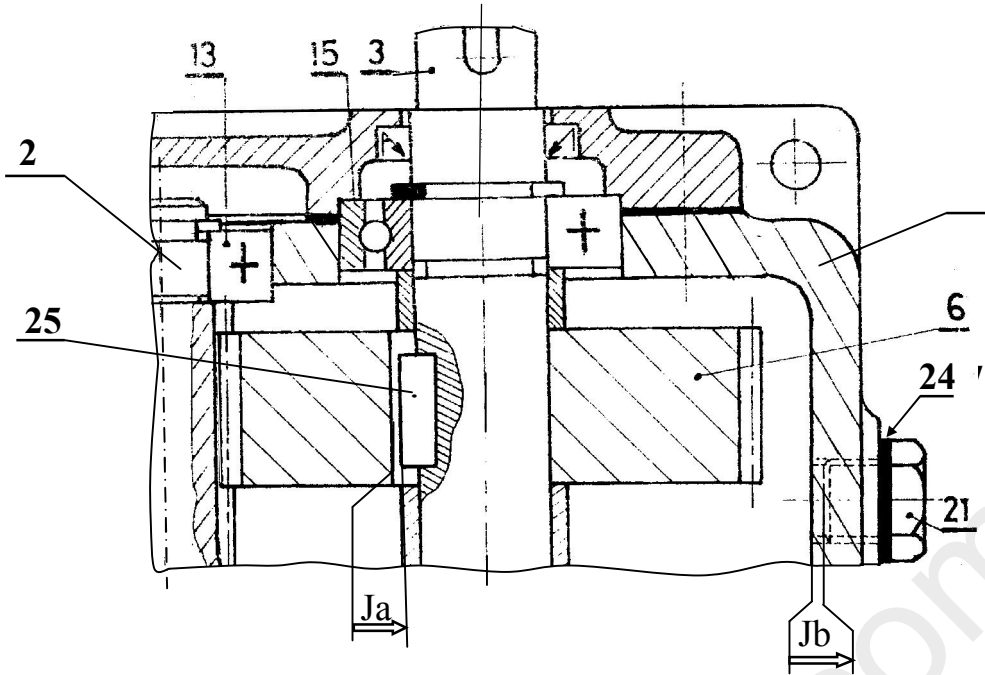
أ. دراسة المتسّنات المخروطية : ④ و ⑤ :
— ماهو شرط التسنن المخروطي ؟

— أكمل الجدول التالي علما أن : $5 \setminus 4 = 5,4 r$

العناصر	m	Z	d	da	df	δ	h
(4)	2,25	16					
(5)							

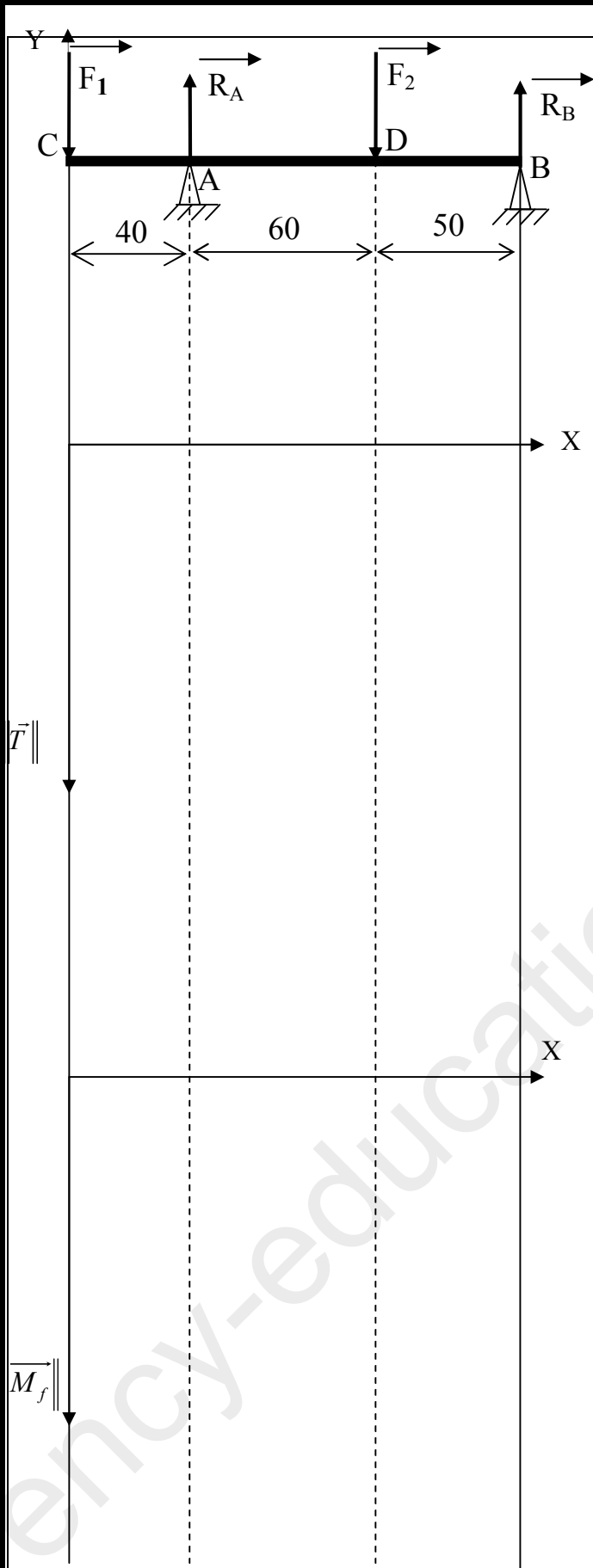
ب. أوجد نسبة النقل الإجمالية علما أن : $3 \setminus 1 = 6,2 r$

- أنجز سلسلة الأبعاد الخاصة بالشرط Ja و Jb



II. مقاومة المواد :

- تنقل العجلة المسننة 6 إستطاعة تقدر بـ (40 KW) لعمود الخروج (الثاني) 3 بسرعة 1500 tr/min .
إذا كان قطر العمود يساوي 30 mm والإجهاد المماسي الذي يتحملة الخابور يقدر بـ 120 N/mm^2 .
- أوجد طول الخابور L علما أن عرضه: (a= 10mm)



سلم التمثيل :

100N → 1mm - الجهود القاطعة
5N.m → 1mm - العزوم :

دراسة ميكانيكية للمواد:

يمثل الشكل المقابل نمذجة عمود نقل الحركة (2) على شكل عارضة أسطوانية مملوءة موضوعة على ركيزتين وفي حالة توازن تحت تأثير قوى:

$$\|\vec{F}_2\| = 4000N \quad \|\vec{F}_1\| = 1200N$$

1. أحسب ردود الأفعال في A و B

.....
.....
.....
.....
.....
.....

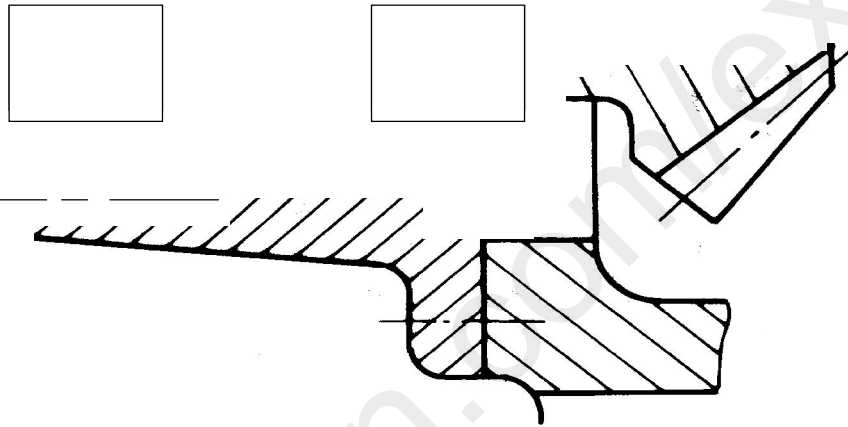
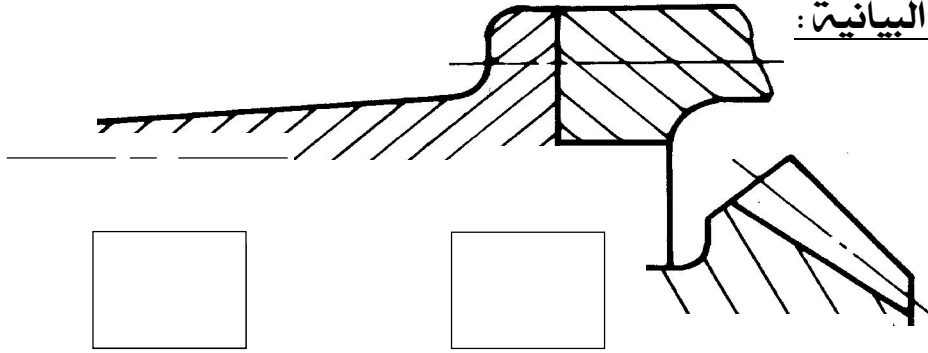
2. أحسب الجهود القاطعة ومثل منحناها ؟

.....
.....
.....
.....
.....
.....

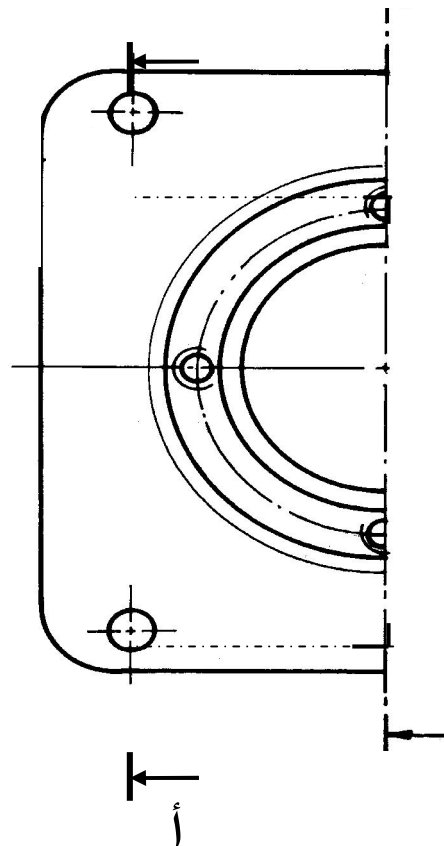
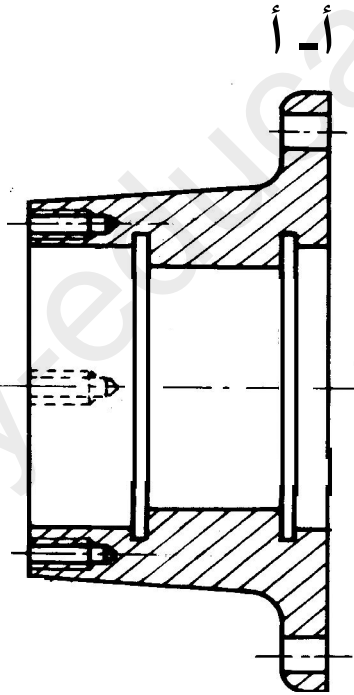
3. أحسب عزوم الإنحناء ومثل منحناها ؟

.....
.....
.....
.....
.....
.....
.....
.....
.....
.....
.....
.....
.....
.....
.....
.....
.....
.....
.....
.....
.....
.....
.....

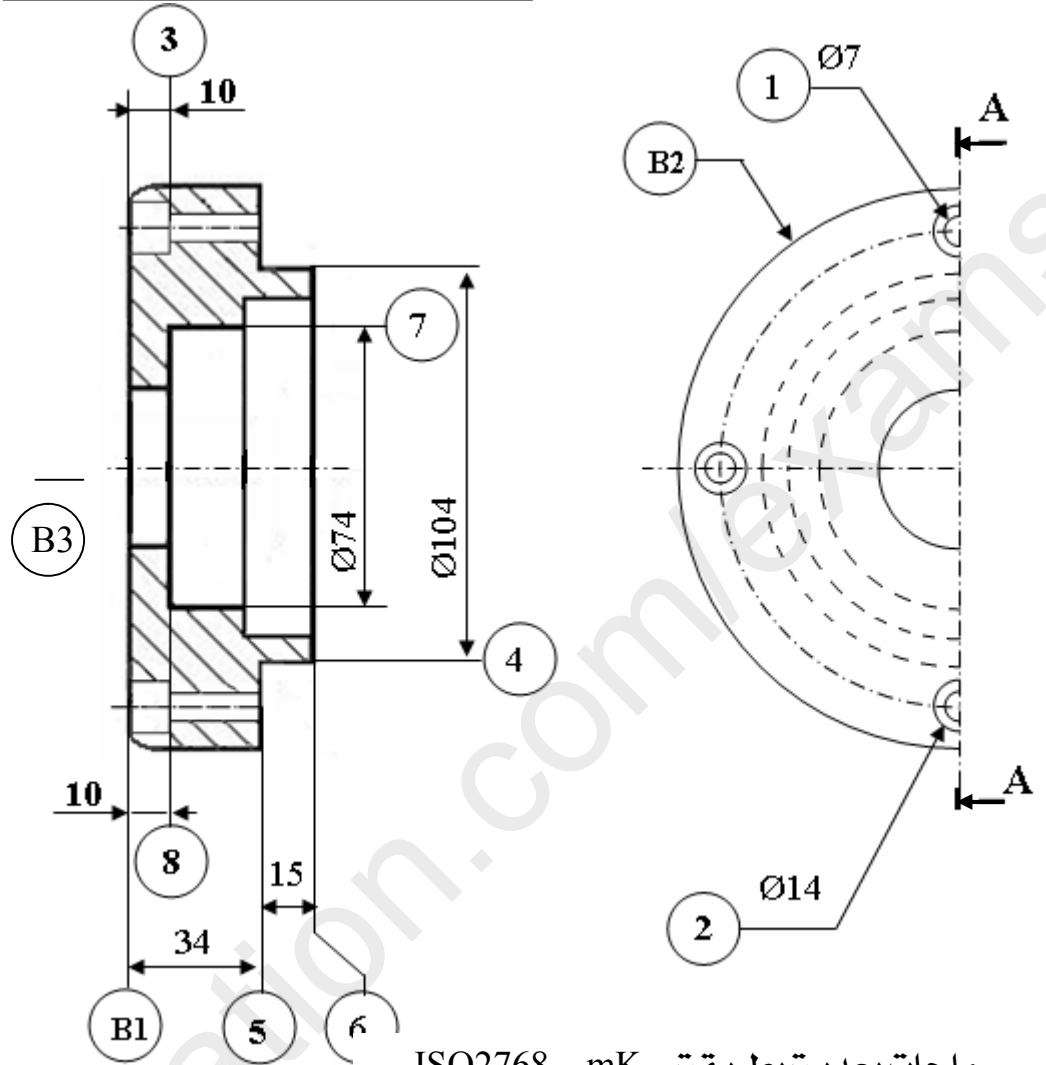
ب- الدراسة البيانية :



الرسم التعريفي : ضع على الرسم التعريفي للعلبة (10) الأبعاد الوظيفية والسماحات الهندسية ورموز الخشونة:



2	⊙	0.1	1
4	⊙	0.2	B1
2	⊙	0.2	4
5	⊥	0.1	4
8	⊥	0.1	7



سماعات بعدية بطريقة : ISO2768 – mK

خشونة عامة: \sqrt{Ra}

1- فرضيات خاصة بالقطعة:

- الغطاء (17) الممثل أعلاه من مادة EN GJL 200 .
- أعط السير المنطقي للصنع :

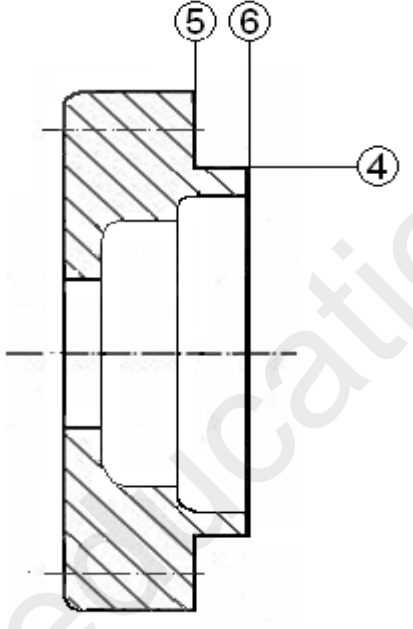
الرقم	العمليات	المنصب
100	مراقبة الخام	م. مراقبة
200		
300		
400	مراقبة نهائية	م. مراقبة

عقد المرحلة

نقترح دراسة تصنيع الغطاء (17) في إطار عمل بسلسلة متوسطة على مخرطة متوازية .

نعطي سرعة القطع $V_c = 40 \text{ m/min}$ ، التغذية $f = 0.4 \text{ mm/tr}$
أنجز عقد المرحلة الخاص بهذه المجموعة :

- رسم المرحلة : الوضعية الإيزوستاتية ، أبعاد الصنع ، الأدوات المناسبة لتصنيع السطوح 4- 5 و 6.
- معلومات الصنع : بين العمليات ، عناصر القطع و أدوات القطع و المراقبة .

عقد المرحلة		المجموعة : علبت رد الزوايا					رقم المرحلة :	المنصب :	الألة :
الصفحة :	القطعة :	الغطاء 17							
التاريخ :	المادة :	EN GJL 200					حامل القطعة : التركيب	- رسم المرحلة	
الرقم :	البرنامج :	10 قطع / شهر							
									
- معلومات الصنع :									
الأدوات		عناصر القطع					عمليات التصنيع		رقم
المراقبة	الصنع	a	Vf	f	n	Vc	التعيين		
				0,4		40			

بد دراسة النظام الآلي

1. ما هو الفرق بين موزع 2/5 أحادي الإستقرار و موزع ثنائي الإستقرار؟

.....
.....

2- ما نوع الدافعة V_2 ؟

3- ما هو اسم العنصر b_0 وما هي وظيفته؟

الإسم :

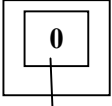
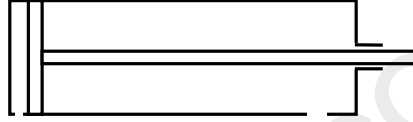
الوظيفة :

4- إختار الموزع المناسب للدافعة V_2 ؟

موزع 2/5

موزع 2/3

5- أنجز التركيب الخاص بهذا الموزع مع الدافعة V_2 (نفرض أن الدافعة موجودة في حالة راحة) التحكم يكون هوائي؟



6- مستندا بدورة سير النظام على الوثيقة (12/1) أنجز المخطط الوظيفي للمراحل والانتقالات الخاص بالتحكم (نظام - مستوى 2) GRAFCET