

## نظام آلي لتثبيت المصقات على قارورات الأدوية

يحتوي الموضوع على ملفين:

أ- الملف التقني : الصفحات : { (9/1)-(9/2)-(9/3)-(9/4)-(9/5) }

ب- ملف الأجوبة : الصفحات : { (9/6)-(9/7)-(9/8)-(9/9) }

### أ- الملف التقني

1- تقديم النظام الآلي: يسمح النظام الممثل في الشكل (1) (صفحة 9/2) بتثبيت المصقات على قارورات الأدوية وذلك وفق المراحل التالية:

- حجز القارورات و تحريرها الواحدة بعد الاخرى بواسطة الدافعتين  $V_1$  و  $V_2$ .

- تثبيت المصقات بواسطة الدافعة  $V_3$  و الأسطوانة المطاطية الموصولة بالمحرك المخفض  $Mt_2$ .

2- وصف تشغيل الدورة:

- الضغط على زر بداية التشغيل dcy يؤدي الى انطلاق المحرك  $Mt_1=1$  لتحريك البساط و تقدم القارورات.

- عند الكشف عن وجود قارورة بواسطة الملتقط  $s_1$  يتوقف المحرك  $Mt_1=0$  ويخرج ساق الدافعة  $V_1$  لحجز القارورة.

- عند الضغط على الملتقط  $a_1$  يخرج ساق الدافعة  $V_2$  لعزل القارورة.

- عند الضغط على الملتقط  $b_1$  يدخل ساق الدافعة  $V_1$  لتحرير القارورة.

- الضغط على الملتقط  $a_0$  يؤدي الى انطلاق المحرك  $Mt_1=1$ .

- الكشف عن وصول القارورة بواسطة الملتقط  $s_2$  يؤدي الى توقف المحرك  $Mt_1=0$  وخروج ساق الدافعة  $V_3$ .

- الضغط على الملتقط  $c_1$  يؤدي الى انطلاق المحرك  $Mt_2=1$  لمدة 5 ثوان لتتم عملية التلصيق.

- بعد نهاية مدة التأجيل يتوقف المحرك  $Mt_2=0$  و يرجع ساق الدافعة  $V_3$ .

- الضغط على الملتقط  $c_0$  يؤدي إلى دخول ساق الدافعة  $V_2$ .

- عند الضغط على الملتقط  $b_0$  تنتهي الدورة لتبدأ دورة جديدة.

3- منتج محل الدراسة: نقترح دراسة المخفض الذي يدير البساط المتحرك (الصفحة 9/3).

يتم نقل الحركة من العمود المحرك (4) إلى البساط المتحرك بواسطة مسننات أسطوانية ذات أسنان قائمة

(7-4) و (8-5) وزوج من البكرات (9-9) وسير شبه منحرف.

4- العمل المطلوب :

1-4 / دراسة الإنشاء :

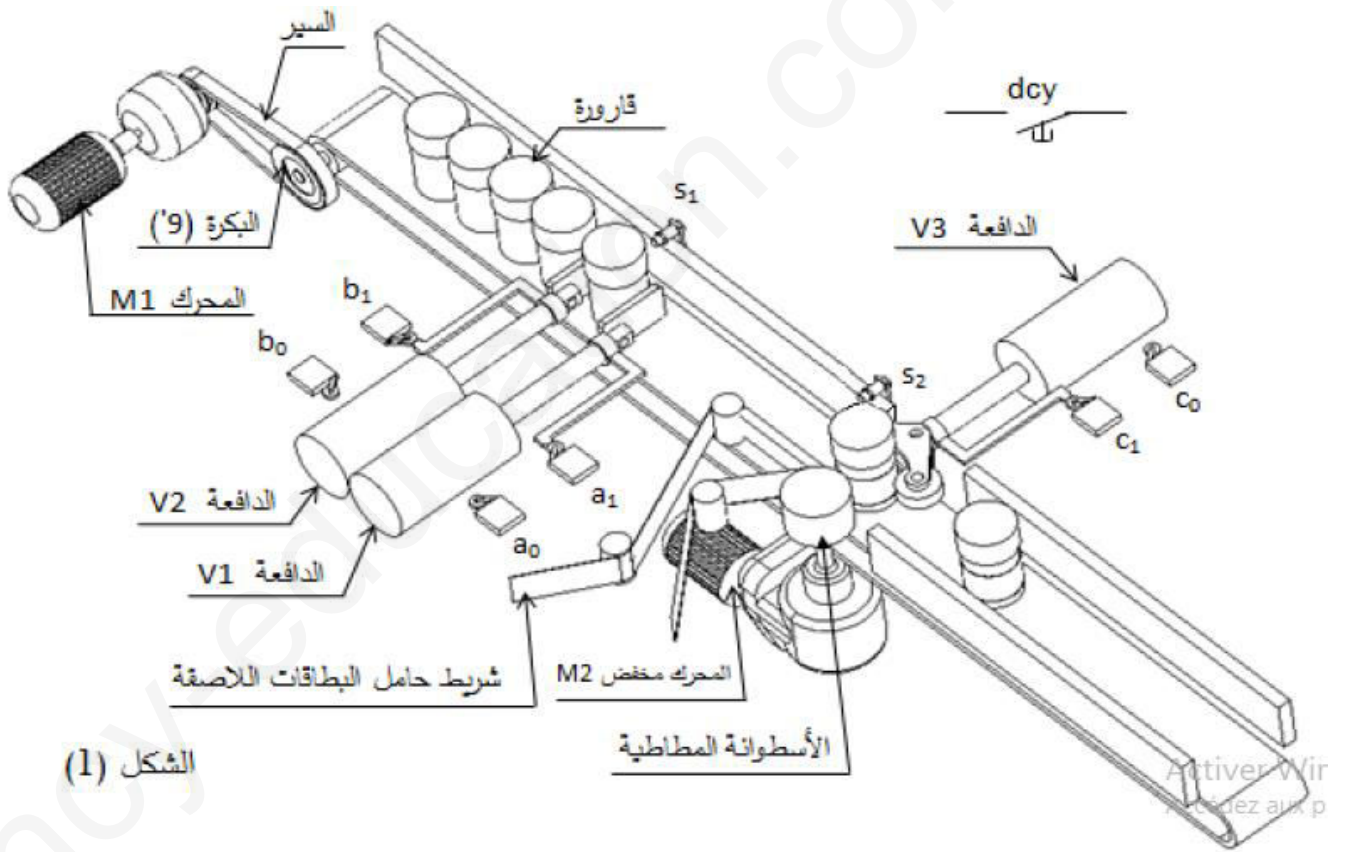
أ- التحليل الوظيفي والتكنولوجي : أجب مباشرة على الصفحات : (9/7)-(9/6)

ب- التحليل البنوي :

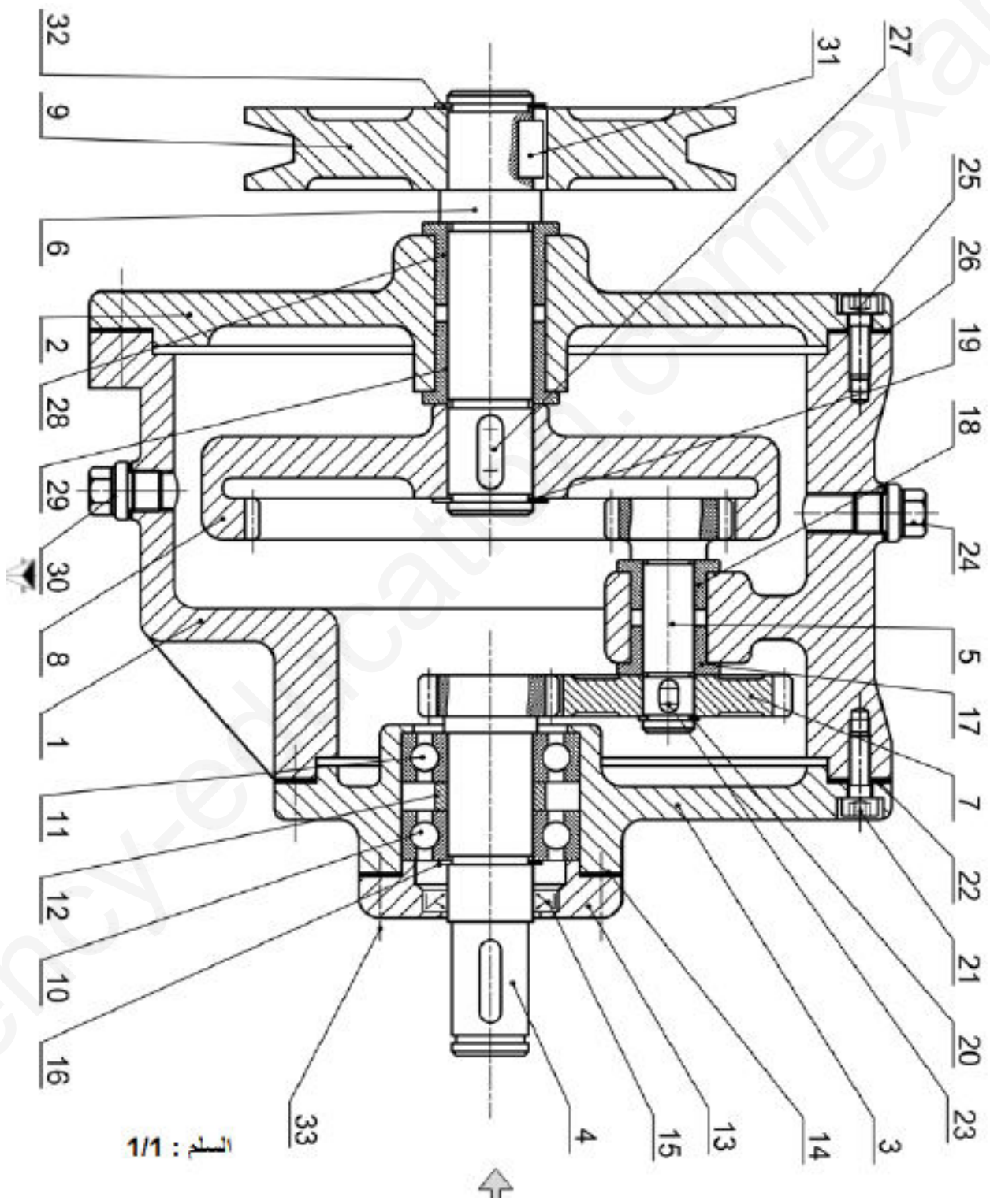
- دراسة تصميمية جزئية : أتم الدراسة التصميمية الجزئية مباشرة على الصفحة : (9/8)

2-4 / دراسة الآليات : أجب مباشرة على الصفحة : (9/9)

نظام آلي لتثبيت الملصقات على قارورات الأدوية

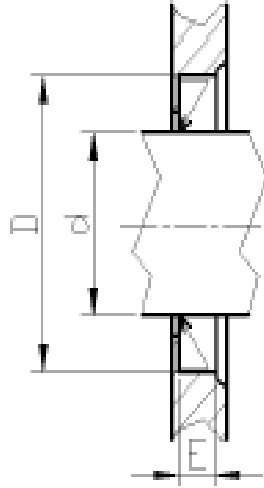


الشكل (1)

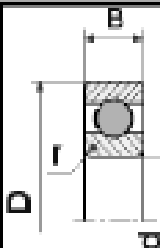


## ملف الموارد

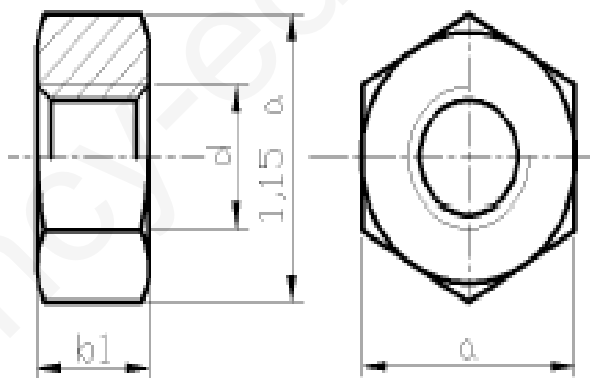
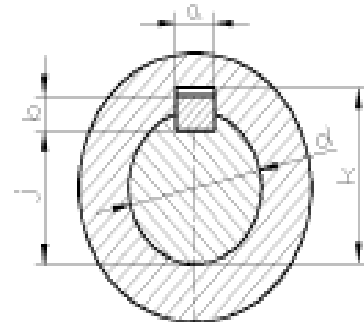
قاسل " قاسل كتامة " Type A		
d	D	E
17	35	7
18	35	7
20	40	7
30	47	7



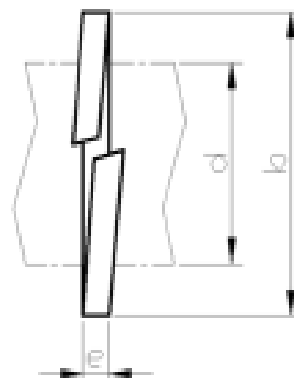
مدحرجات ذات صف من الكريات يتماس نصف قطري - طراز BC			
d	D	B	r
15	32	9	0,3
20	42	12	0,6
25	47	12	0,6



الخوابير المتوازية				
d	a	b	j	k
12 à 17 inclus	5	5	d - 3	d + 2,3
17 à 22	6	6	d - 3,5	d + 2,8
22 à 30	8	7	d - 4	d + 3,3



d	a	b1
M20	30	18
M24	36	21,5
M30	46	25,6

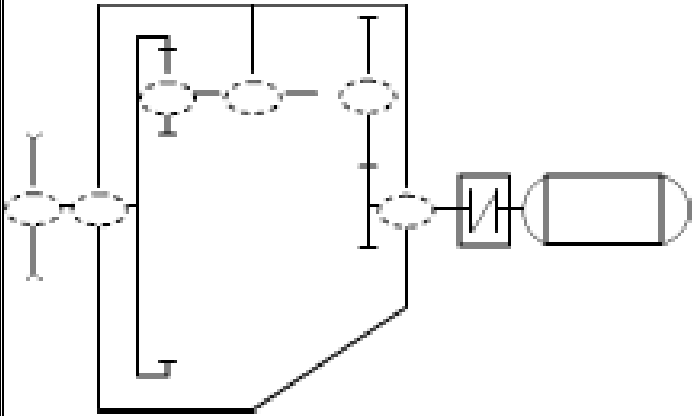


d	b	e
16	25	2,5
20	31	3
24	37	3,5
30	45	4,5

## 1-4 دراسة الإنشاء

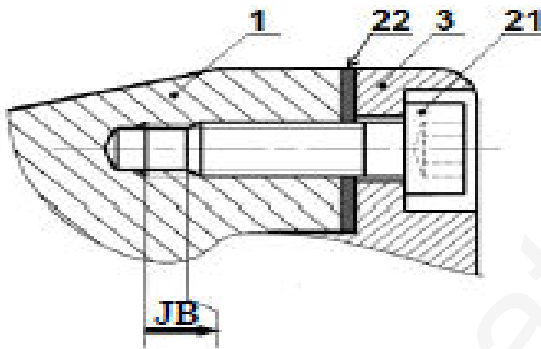
أ- تحليل الوظيفي والتكنولوجي:

4- أكمل الرسم التخطيطي الحركي التالي :

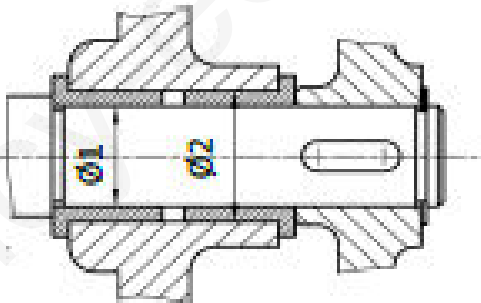


5- التحديد الوظيفي للأبعاد :

5-1 مباشرة على الشكل أثناء انجز سلسلة الأبعاد الخاصة بالشرط JB.

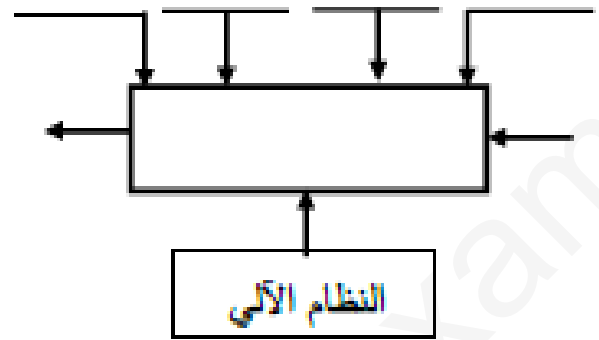


5-2 سجل التوافقات المناسبة لتركيب الوسائتين على الجدول.



الأقطار	التوافق	نوعه
Ø1		
Ø2		

1- أتمم المخطط التنازلي للعبة (A-0) للنظام الآلي.



2- مستعينا بالملف التقني، أتمم مخطط F.A.S.T

الجزئي المتعلق بالوظيفة التقنية Ft1 لنقل الحركة الدورانية من العمود المحرك الي عمود الخروج.

Ft1	نقل الحركة الدورانية من العمود (4) إلى عمود الخرج (6)
Ft11	نقل الحركة الدورانية من العمود (4) إلى العمود (5)
Ft12	التوجيه الدوراني للعمود (4)
Ft13	المسندات (5) و (8)
Ft14	التوجيه الدوراني للعمود 5
Ft15	التوجيه الدوراني للعمود 6

3- أتمم جدول الوصلات الحركية التالية:

القطع	اسم الوصلة	الرمز	الوسيلة
(3)/(4)			
(1)/(5)			
(6)/(9)			

5-3- حساب التوافقات :

لتوجيه العمود (4) دورانيا نستعمل التوافق التالي :

حيث  $\varnothing 30H7g6$

$$\varnothing 30H7 = \varnothing 30 \begin{matrix} +21 \\ 0 \end{matrix} \quad \varnothing 30g6 = \varnothing 30 \begin{matrix} -7 \\ -20 \end{matrix}$$

أحسب ما يلي :

J Max=.....

J min=.....

6- اشرح تعيين مواد القطع التالية:

ماتوع التوافق؟ Al .....

2-7/ احسب نسبة النقل الاجمالية rg  
علما أن  $r_{47} = 0,5$

3-7/ اذا علمت ان سرعة دوران المحرك ( $Mt_1$ )  
 $P_m = 1,5 \text{ kW}$  والاسطاعة  $N_m = 1000 \text{ tr/mn}$   
والمردود الاجمالي للمخفض  $\eta = 0,7$ .  
احسب سرعة الخروج للعمود (6).

4-7/ احسب استطاعه الخروج :

7-5 / احسب قيمة المزدوجة المطبقة على العمود (6)

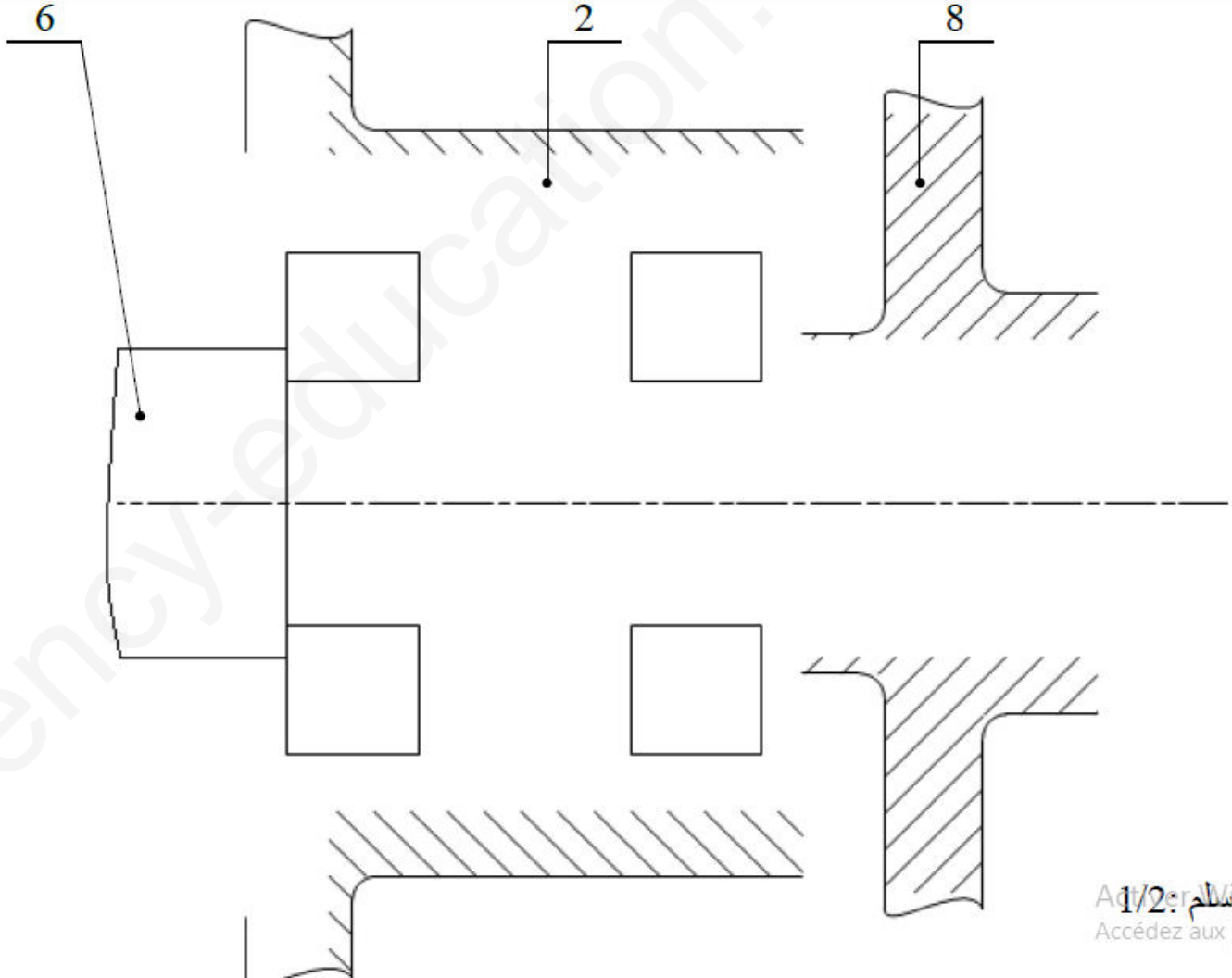
.....  
.....  
.....

الصفحة: 9/7

ب- تحليل بنيوي

- دراسة تصميمية جزئية:

- لتحسين سير الجهاز والاشتغال في ظروف جيدة وآمنة، نقترح انجاز التغييرات التالية:
- تحقيق وصلة اندماجية قابلة للفك بين العمود (6) والعجلة المسننة (8) باستعمال صامولة، حلقة وخابور.
  - تحقيق وصلة متمحورة بين العمود (6) والغطاء الأمامي (2) باستعمال مدرجتين ذات صف واحد من الكريات بتماس نصف قطري .
  - ضمان كتامة وحماية الجهاز .
  - تسجيل التوافقات المناسبة لجلبات المدرجات.



السلام: 1/2  
Accédez aux param

## ب - دراسة الآليات:

- استنادا إلى تشغيل النظام، و إذا اعتبرنا أن كل الدافعات مزدوجة المفعول و أنها مزودة بموزع و ملتقطين:

1- أذكر نوع الموزع و نوع الملتقطات المناسبة لهذه الدافعات:

نوع الموزع : .....

نوع الملتقطات : .....

2- أتم الرسم التخطيطي لتركيب دافعة مزدوجة

المفعول مع موزع 5/2.

