

الأستاذ : لعزاري مهدي

الجمهورية الجزائرية الديمقراطية الشعبية

وزارة التربية الوطنية

ثانوية : مبارك الملي - بوينان -

البلدية

السنة

الثالثة

الإسم :

اللقب :

القسم :



2022/ 2021

هندسة ميكانيكية

تقني رياضي

اختبار الفصل الأول

الموضوع : نظام آلي لغسل الدلاء الفارغة

يحتوي ملف الاختبار على جزئين :

1-الملف التقني : الوثائق : (1 , 2 , 3 , 4 , 5)

2- ملف الأجوبة : الوثائق : (5 , 6 , 7 , 8)

1- الملف التقني

1-1 وصف التشغيل :

يقوم هذا النظام بتنظيف وغسل الدلاء الفارغة لاستعمالها في تعبئة لاحقا.

* يتكون النظام من المناصب التالية : (أتمم باستعمال الوثيقة 8/2)

(يجب مراعات أولوية الترتيب)

- منصب

- منصب

- منصب

- منصب

- منصب

2-1 سير النظام: انطلاق الدورة يكون بالضغط على زر الانطلاق m . تبدأ الدورة .

من خلال المخطط البياني لنظام الآلي المدروس أتمم مراحل سير هذا النظام .

* التغذية بالدلاء تتم بدوران البساط T1 حتى التماس الدلو بالملتقط S1.

* تحويل الدلو يكون , الابتدائي .

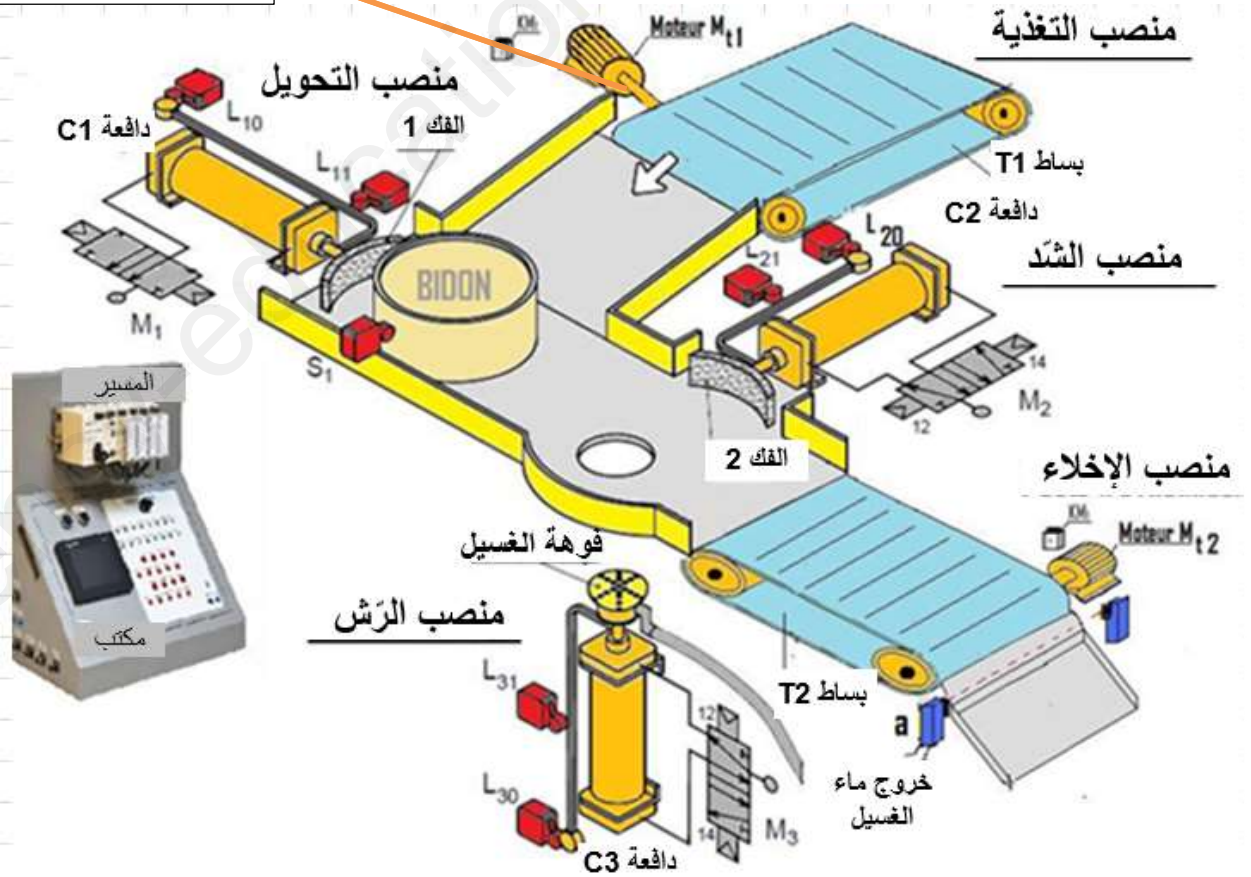
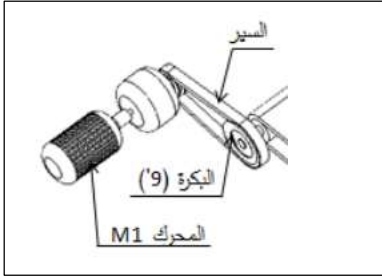
* شد الدلو يكون بخروج

* غسل الدلو , وتبقى زمن قدره $T=5\text{ s}$. حيث يخرج

الماء من فوهة الغسيل تحت ضغط محدد. ثم

* فك الشد عن الدلو يكون

* إخلاء الدلو حتى التماس بالملتقط a .

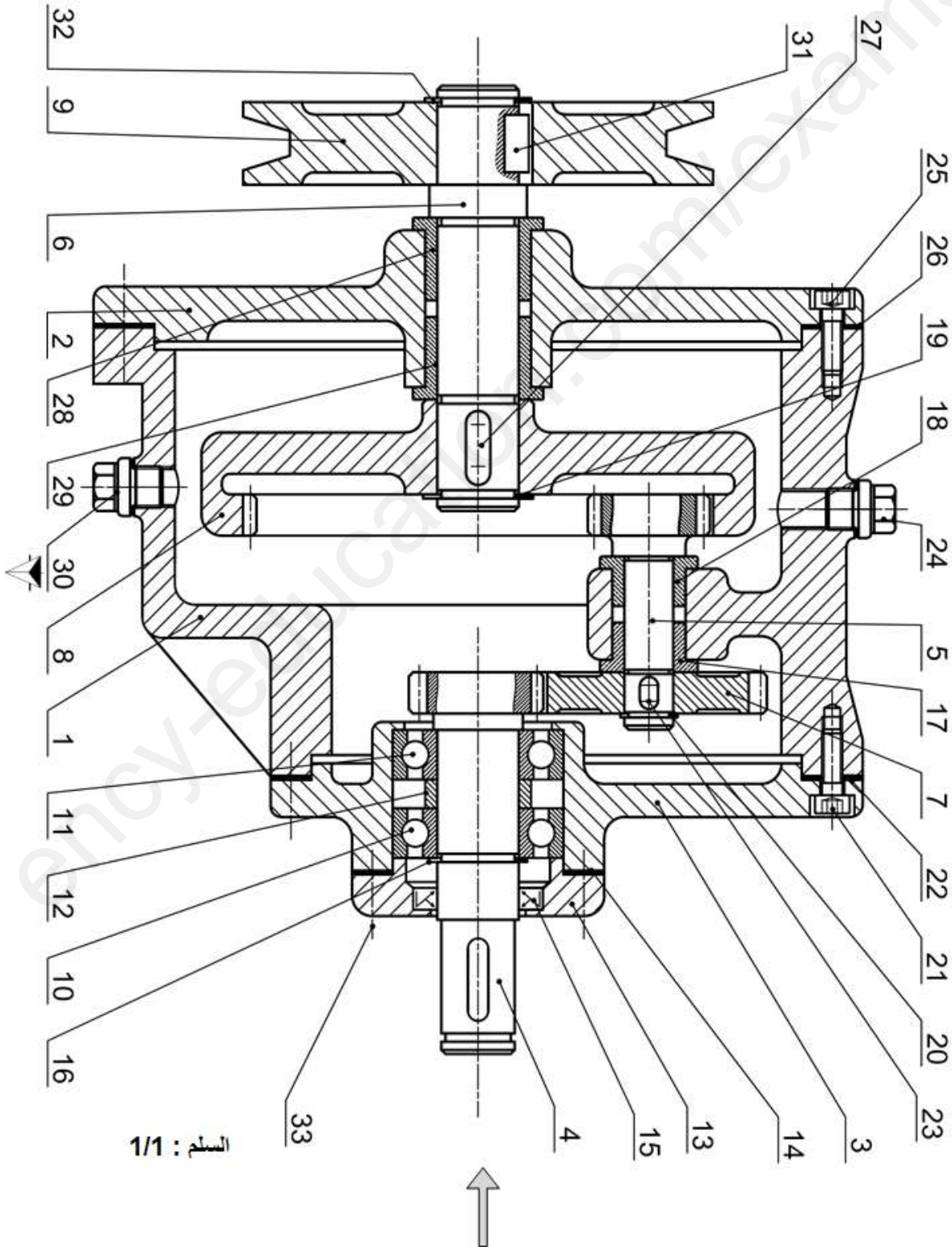


3-1 المنتج محل الدراسة :

نتفرح دراسة محرّك مخفض المركب تحت البساط والموصول بالمحرك الكهربائي
(المحرّك المخفض غير ممثل في النظام الآلي) .

4-1 معطيات تقنية : استطاعة المحرّك $P = 2.4 \text{ KW}$

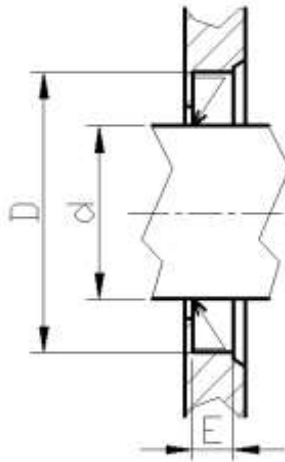
$r = 025$, $N = 1000 \text{tr / mn.}$



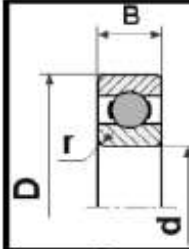
تجارة		برغي برأس أسطوانتي ذو تجويف سداسي	4	33
تجارة		حلقة مرنة للعمود 16×1	1	32
تجارة		خابور متوازي A 5x5x11	1	31
تجارة		سدادة	1	30
	Cu Sn 8	وسادة بكتف	1	29
	Cu Sn 8	وسادة بكتف	1	28
تجارة		خابور متوازي A 5x5x14	1	27
تجارة		فاصل كتامة مسطح	1	26
تجارة		برغي برأس أسطوانتي ذو تجويف سداسي - ISO 4762	4	25
تجارة		سدادة	1	24
تجارة		خابور متوازي A 4x4x6	1	23
تجارة		فاصل كتامة مسطح	1	22
تجارة		برغي برأس أسطوانتي ذو تجويف سداسي - ISO 4762	4	21
تجارة		حلقة مرنة للعمود 10×1	1	20
تجارة		حلقة مرنة للعمود 16×1	1	19
	Cu Sn 8	وسادة بكتف	1	18
	Cu Sn 8	وسادة بكتف	1	17
تجارة		حلقة مرنة للعمود 16×1	1	16
تجارة		فاصل ذو شفتين AS 16x26x4	1	15
تجارة		فاصل كتامة مسطح	1	14
	EN-GJL-200	غطاء	1	13
	S 235	لجاف	1	12
تجارة		مدرجة ذات صف واحد من الكريات	1	11
تجارة		مدرجة ذات صف واحد من الكريات	1	10
	Al Si 10 Mg	بكرة	1	9
	35 Cr Mo 4	عجلة مسننة	1	8
	35 Cr Mo 4	عجلة مسننة	1	7
	35 Cr Mo 4	عمود الخروج	1	6
	35 Cr Mo 4	عمود مسنن	1	5
	35 Cr Mo 4	عمود مسنن	1	4
	EN-GJL-250	غطاء خلفي	1	3
	EN-GJL-250	غطاء أمامي	1	2
	EN-GJL-250	هيكل	1	1
الملاحظات	المادة	التعيينات	العدد	الرقم
مقياس 1 : 1				اللغة
	مخفض			Ar

ملف الموارد

فاصل " فاصل كتامة " Type A		
d	D	E
17	35	7
18	35	7
20	40	7
30	47	7

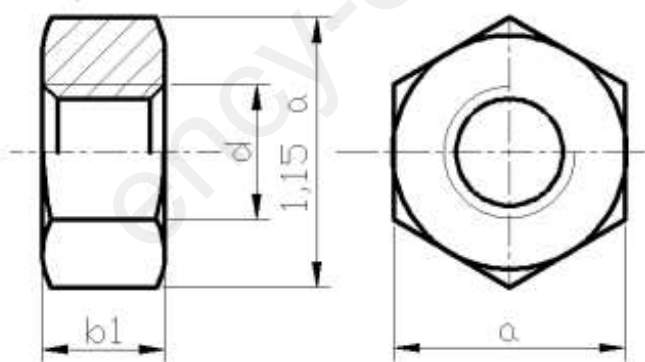
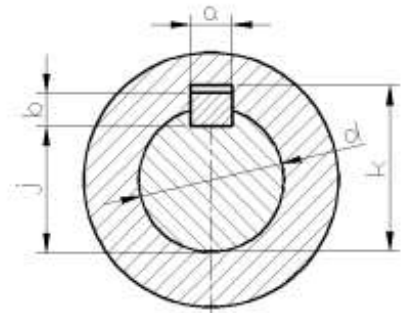


مدحرجات ذات صف من الكريات بتماس نصف قطري - طراز BC			
d	D	B	r
15	32	9	0,3
20	42	12	0,6
25	47	12	0,6

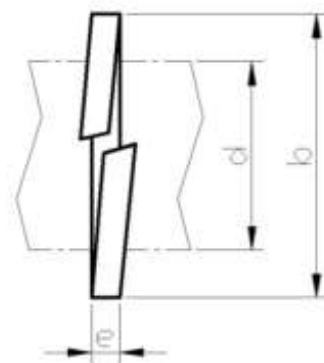


مدحرجات ذات صف
من الكريات بتماس
نصف قطري
- طراز BC

الخوابير المتوازية				
d	a	b	j	k
12 à 17 inclus	5	5	d - 3	d + 2,3
17 à 22	6	6	d - 3,5	d + 2,8
22 à 30	8	7	d - 4	d + 3,3



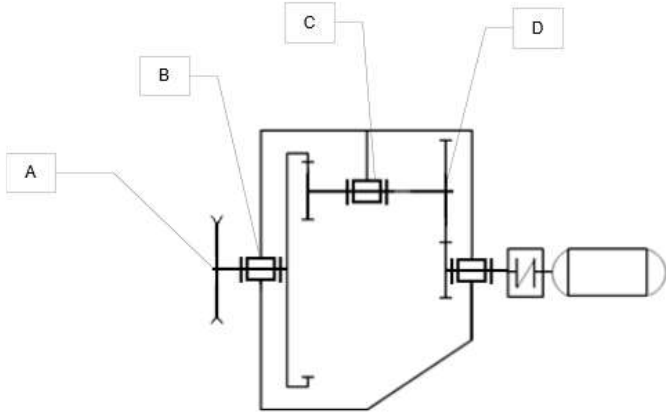
d	a	b1
M20	30	18
M24	36	21,5
M30	46	25,6



d	b	e
16	25	2,5
20	31	3
24	37	3,5
30	45	4,5

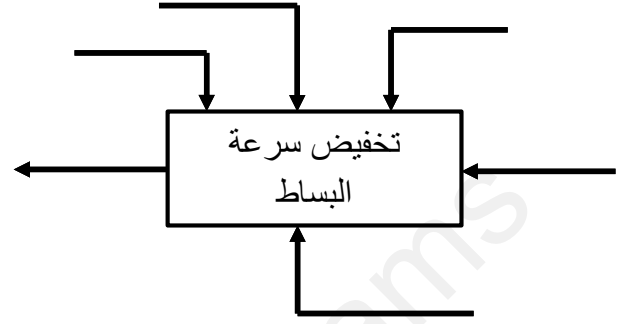
دراسة الإنشاء

4- من خلال الرسم التخطيطي الحركي للمخفض و الرسم التجميعي أتمم الجدول أدناه .



أ - التحليل الوظيفي :

1- أتمم المخطط التنازلي للعبة (A-0) التالي .



2- مستعينا بالملف التقني، أتمم مخطط F.A.S.T

الجزئي المتعلق بالوظيفة التقنية Ft1 لنقل الحركة الدورانية من العمود المحرك الى عمود الخروج.

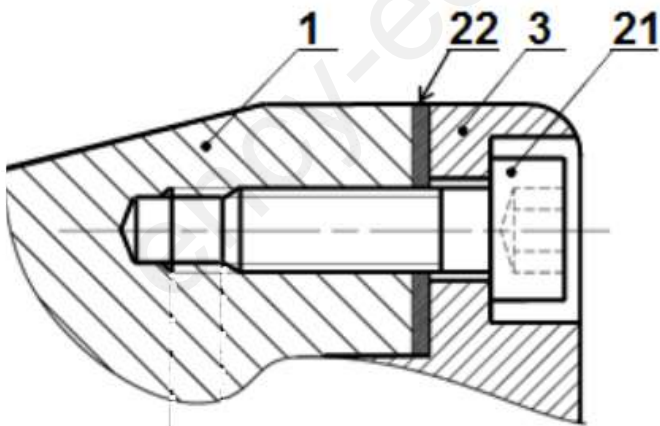
Ft1	نقل الحركة الدورانية من العمود (4) إلى عمود الخروج (6)
Ft11	نقل الحركة الدورانية من العمود (4) إلى العمود (5)
Ft12	التوجيه الدوراني للعمود (4)
Ft13	المسننات (5) و (8)
Ft14	التوجيه الدوراني للعمود 5
Ft15	التوجيه الدوراني للعمود 6

القطع	الوصلة	اقترح حل تكنولوجي آخر يحققها
.....	A	
.....	B	
.....	C	
.....	D	

5- التحديد الوظيفي للأبعاد : هناك بعد شرط JB

في الشكل التالي .

حدده على الرسم وأنجز سلسلة الأبعاد الخاصة به.



3 - أتمم جدول الوصلات الحركية :

الوسيلة	اسم الوصلة	الرمز	القطع
مدحرجات 11 و 10			
وسادات 18 و 17			
كتف + حلقة مرنة (32) + خابور (31)			
البراغي CHC (25)			

6- العجلة (7) مركبة مع العمود (5) بتوافق

$\varnothing 12H7g6$ علما أن : $12^{+0.018}_0$

$$\varnothing 12g6 = 12^{-0.006}_{-0.017}$$

احسب هذا التوافق ثم استنتج نوعه . علما أن :

$$J_{max} = \dots\dots\dots$$

$$J_{min} = \dots\dots\dots$$

الاستنتاج:

7- تعيين المواد :

أ- اشرح تعيين مادة العمود

المسند (4) :

35Cr Mo 4

.....
.....
.....

ب- ماهي مادة صنع البكرة (9) . برر هذا لإختيار .

.....
.....

8- ما هو نوع نظام نقل الحركة المستعمل لنقل الحركة من المحرك Mt1 الى البساط .

9- ما هو نوع السير المستخدم في هذه الحالة .

10- أحسب سرعة دوران البساط N_s .

.....
.....

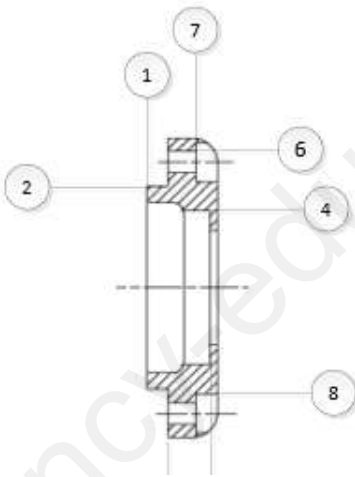
11- أحسب قطر عمود (4) . إذا علمت أن القوة المماسية المبذولة من المحرك تقدر بـ 3000 N .

.....
.....
.....

12- أعط اسم وحدات التصنيع والعمليات الملائمة

لإنجاز السطوح المحددة في الجدول أدناه

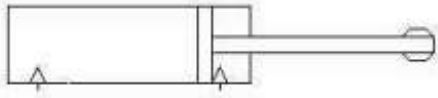
للغطاء (13) .



العملية	اسم الوحدة	السطوح
		(1)
		(2), (3)
		(4), (5)
		(6), (7), (8)

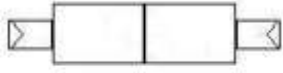
13 - ماهو الفرق بين الدافعات C1, C2, C3 ؟

الدافعة C2



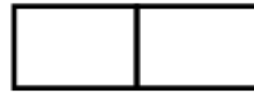
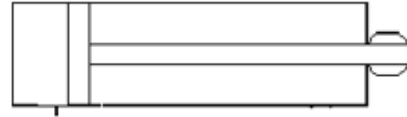
.....
.....

14- أتم تركيب الدافعة بالموزع في الحالتين التاليتين .



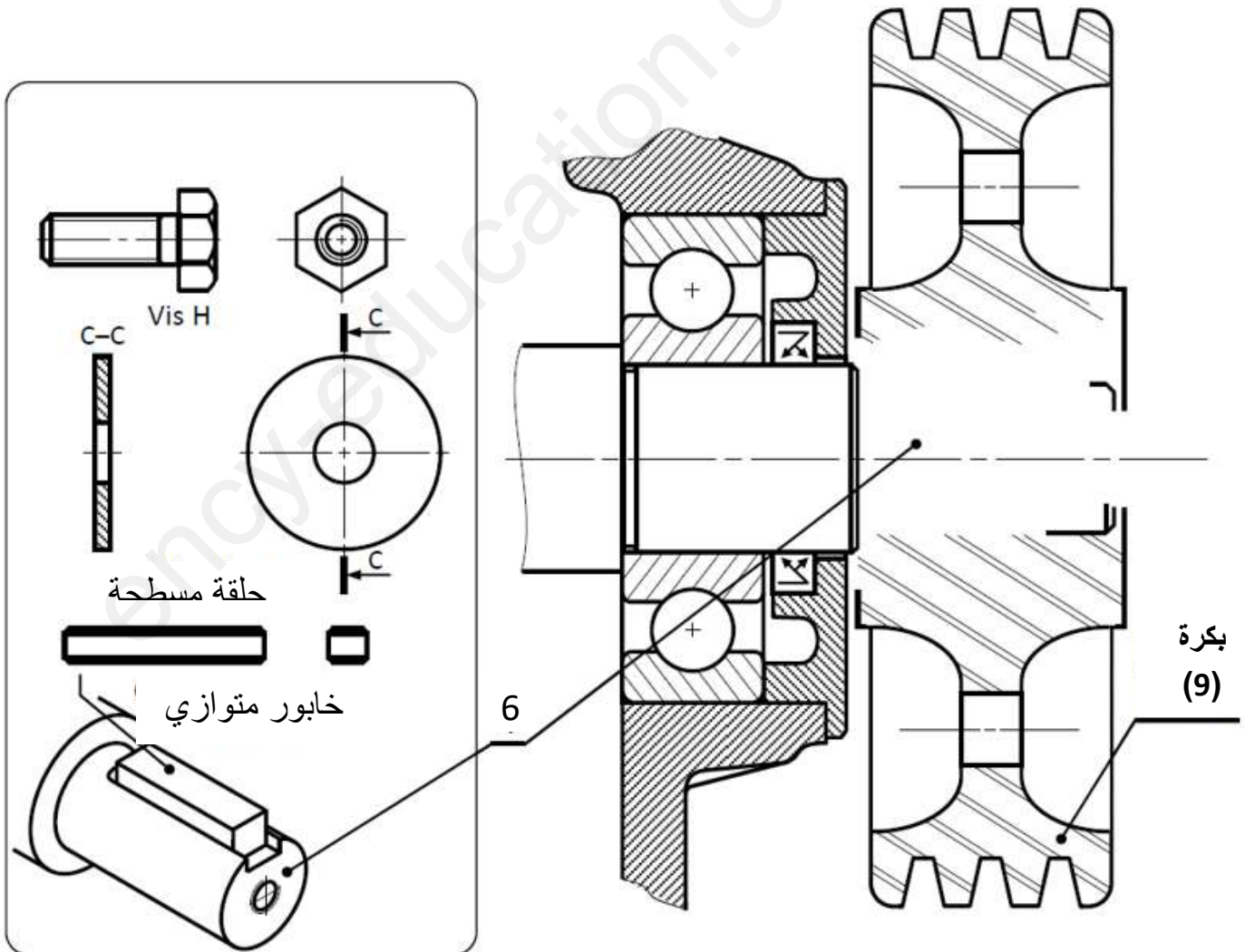
الدافعة C1

حالة راحة



15- اقترح المصم المنجز تغيير الوصلة بين البكرة والعمود بإقتراح حل تكنولوجي آخر.

بإحترام أبعاد القطع أتم الوصلة الإندماجية بين البكرة المحركة والعمود (استخدم القطع المرسومة).



الجمهورية الجزائرية الديمقراطية الشعبية وزارة التربية الوطنية



السنة الثالثة ثانوي تكنولوجيا

تقني رياضي

فرع

هندسة ميكانيكية

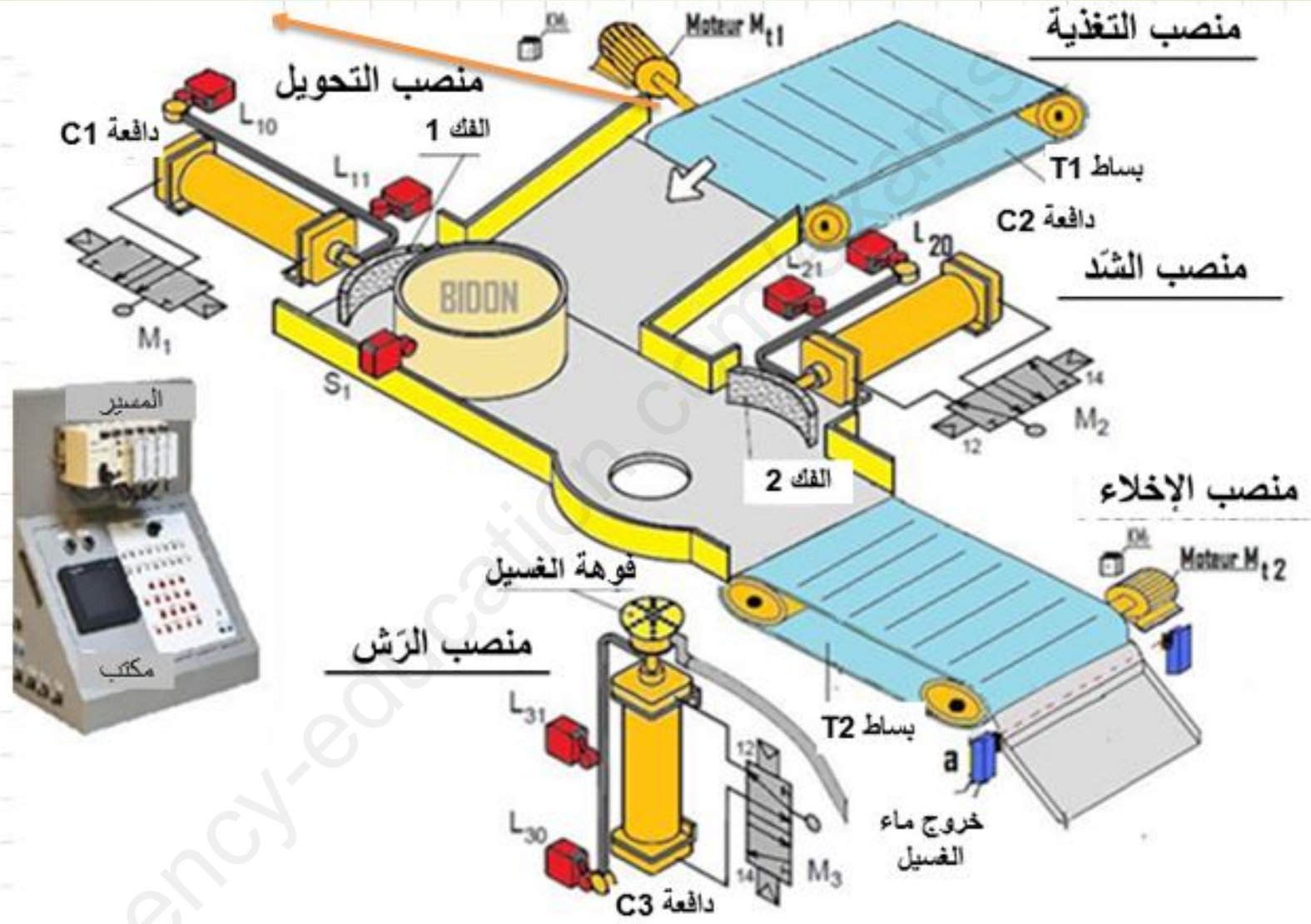
تصحيح الاختبار الأول

الأستاذ : لعزازي مهدي ثانوية : مبارك الميلي

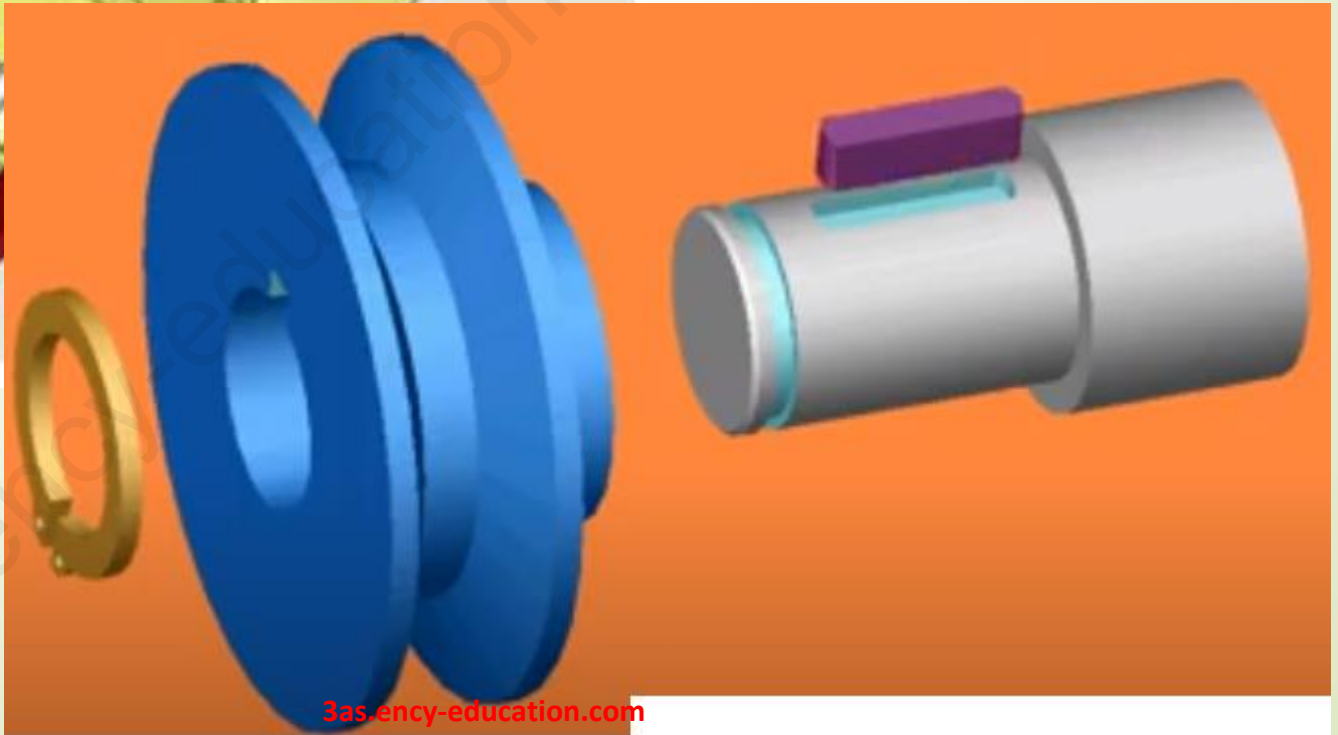
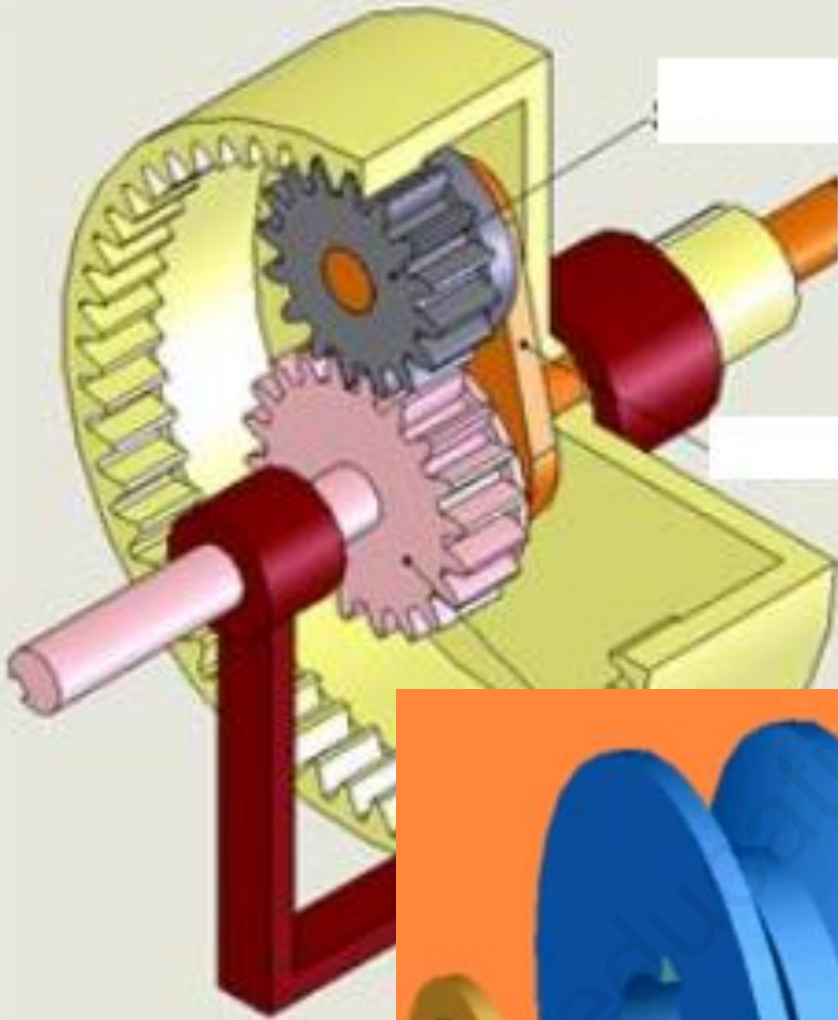
بوينان – البلدية

Thème:

نظام ألي لغسل الدّلاء



نظام ألي لغسل الدلاء.



نتقترح دراسة محرّك مخفض المركب تحت البساط والموصول بالمحرك الكهربائي
(المحرّك المخفض غير ممثل في النظام الآلي) .

معطيات تقنية : استطاعة المحرّك $P = 2.4 \text{ KW}$

$r = 025$, $N = 1000 \text{tr / mn.}$

سير النظام: انطلاق الدورة يكون بالضغط على زر الانطلاق m . تبدأ الدورة .

* التغذية بالدلاء تتم بدوران البساط T1 حتى التماس الدلو بالملتقط S1.

* تحويل الدلو يكون بخروج ساق الدافعة C1 , ثم ترج الى الوضع الابتدائي .

* شد الدلو يكون بخروج ساق الدافعة C2 .

* غسل الدلو يكون بخروج ساق الدافعة C3 , وتبقى زمن قدره $T = 5\text{ s}$. حيث يخرج

الماء من فوهة الغسيل تحت ضغط محدد. ثم يرجع ساق الدافعة C3 .

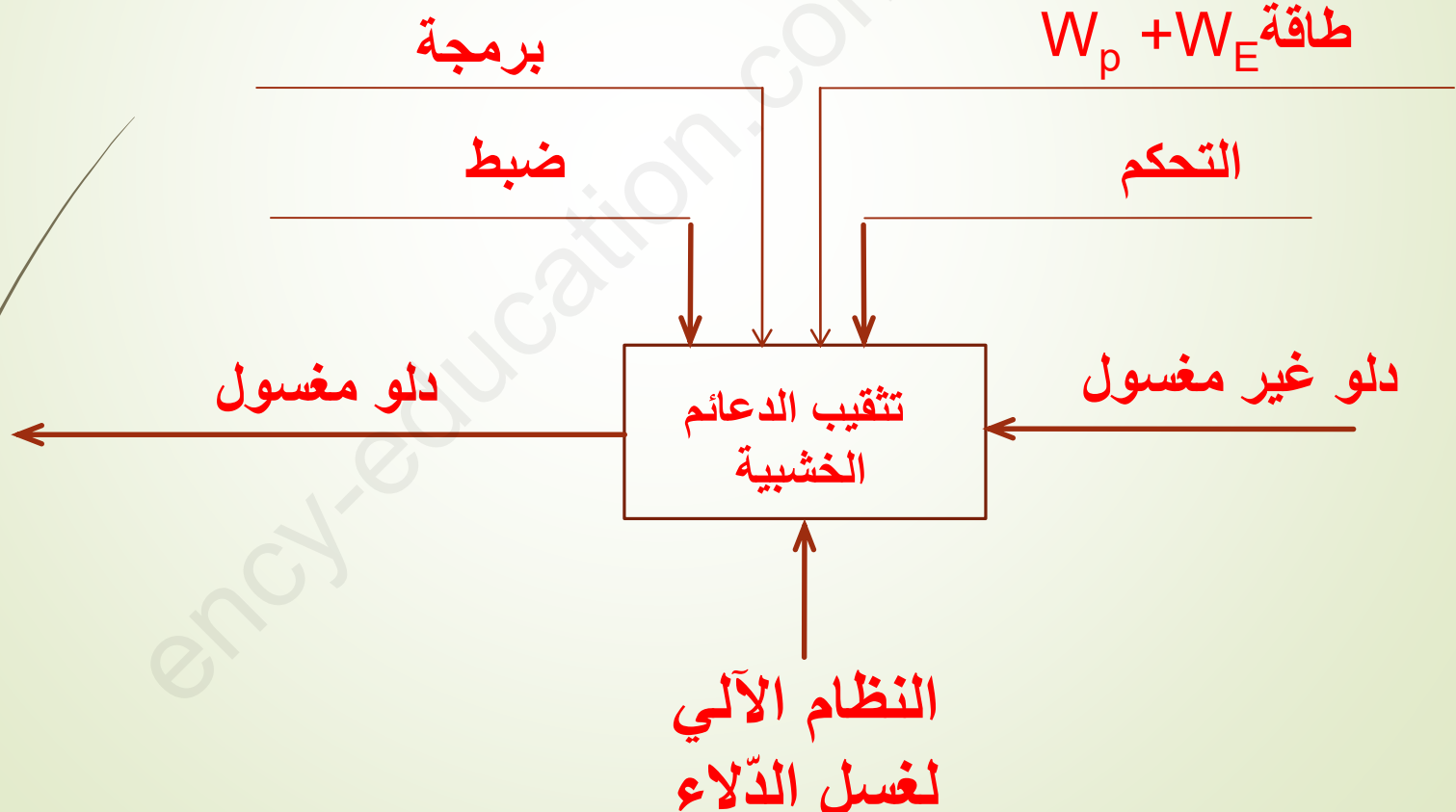
* فك الشد عن الدلو يكون برجوع ساق الدافعة C2 .

* إخلاء الدلو يكون بدوران البساط T2 حتى التماس بالملتقط a .

1- التحليل الوظيفي :

لمنصب الغسيل

1- اتمام المخطط الوظيفي A-0



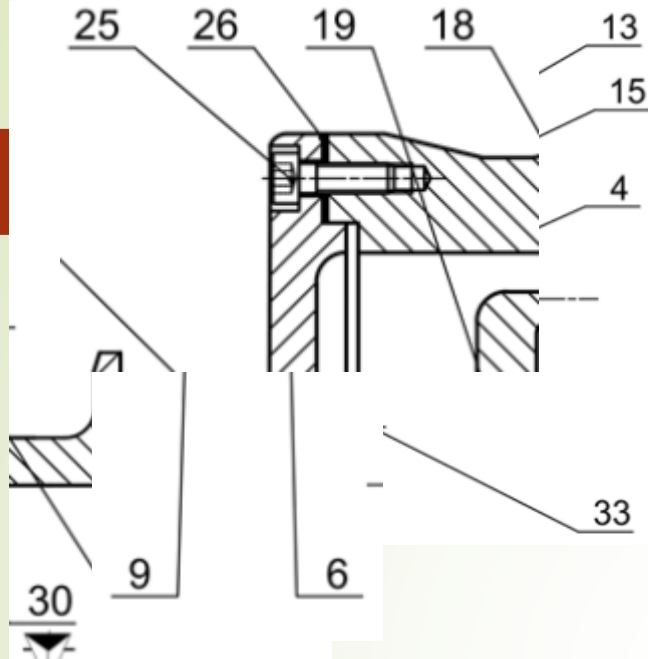
2- إتمام مخطط التحليل الوظيفي FAST الخاص بالمخفض.

Ft1		نقل الحركة الدورانية من العمود (4) إلى عمود الخروج (6)
المتسنيات (4) و (7)	نقل الحركة الدورانية من العمود (4) إلى العمود (5)	Ft11
مدحرجات BC (11) و (12)	التوجيه الدوراني للعمود (4)	Ft12
المسننات (5) و (8)	نقل الحركة من (6) إلى (7).	Ft13
الوسادات (17) و (18).	التوجيه الدوراني للعمود 5	Ft14
الوسادات (28) و (29).	التوجيه الدوراني للعمود 6	Ft15

3 - نمذجة

الوصلات:

اتم جدول الوصلات الحركية التالي:



الوسيلة

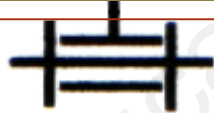
مدحرجتين BC

الوسادات 17 و 18

خابور + حلقة +
سند عمود

براغي CHC

الرموز



اسم الوصلة

متمحورة

متمحورة

اندماجية

اندماجية

القطع

3/4

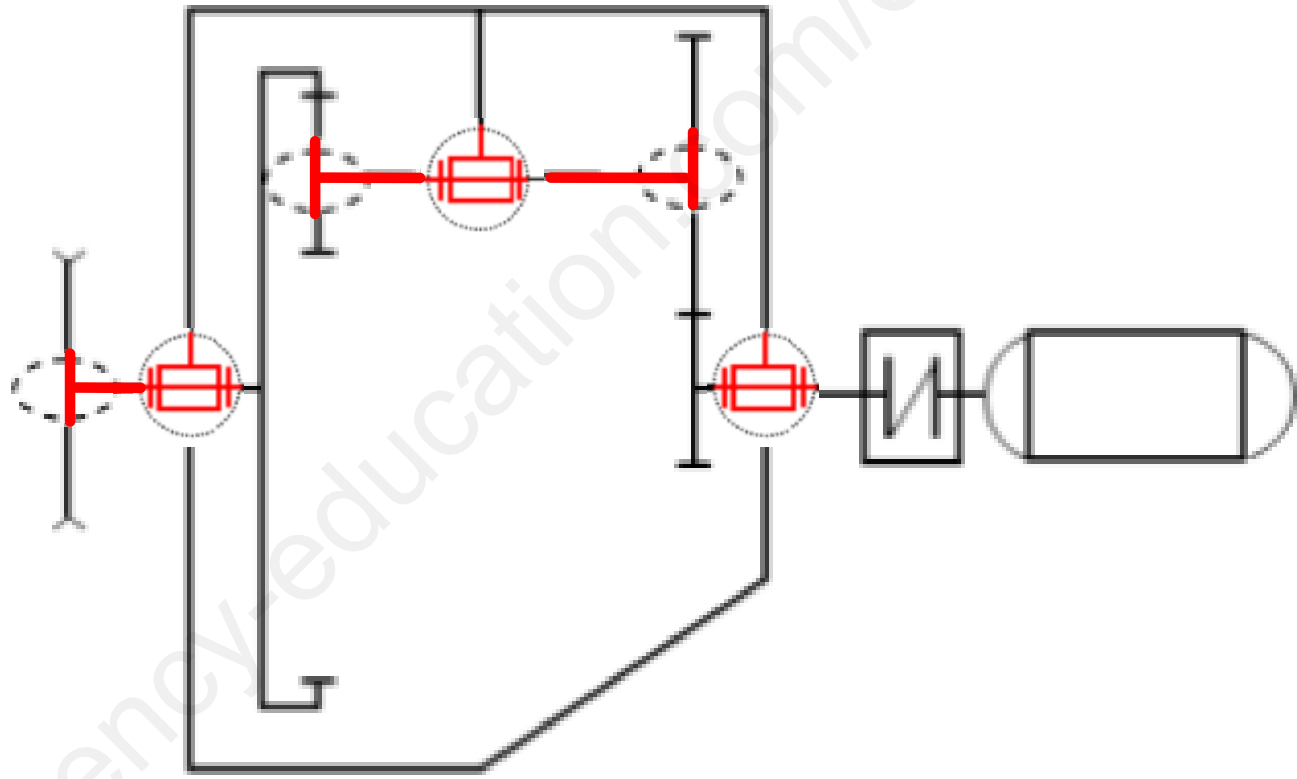
1 \ 5

6 / 9

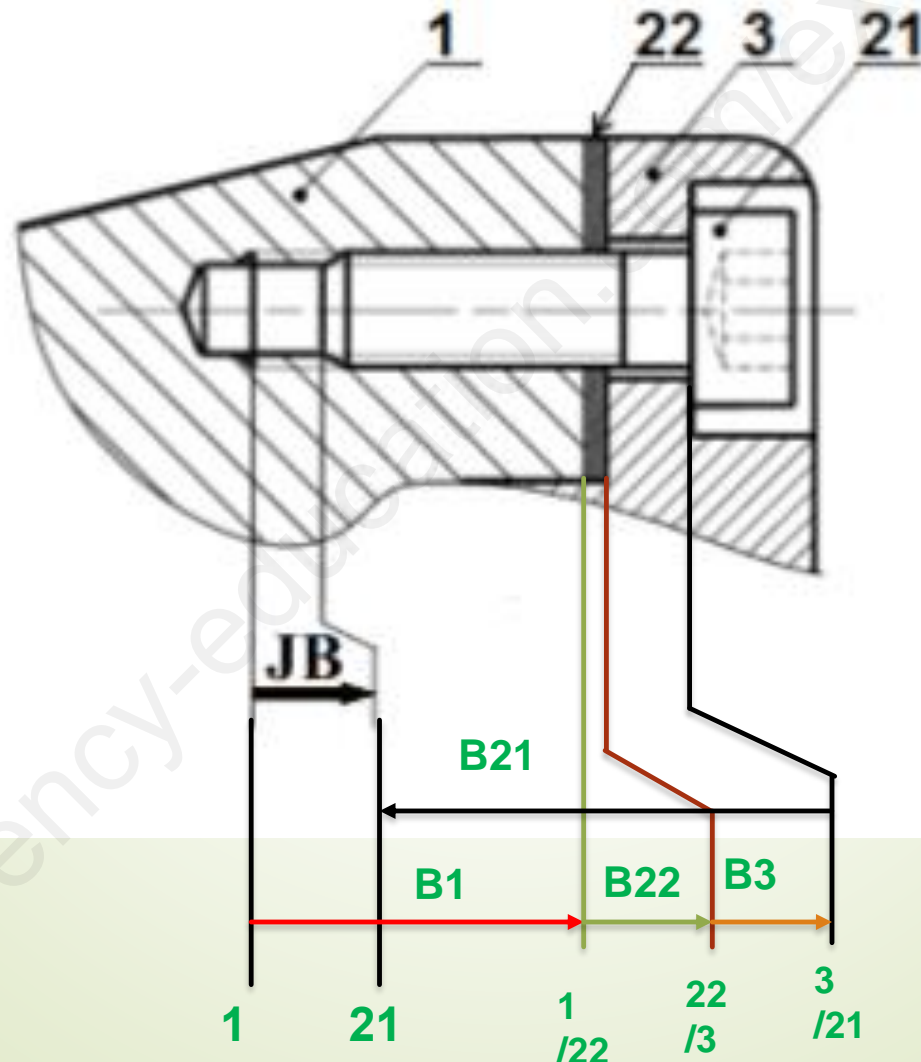
2 \ 1

-4

الرسم التخطيطي الحركي التالي :



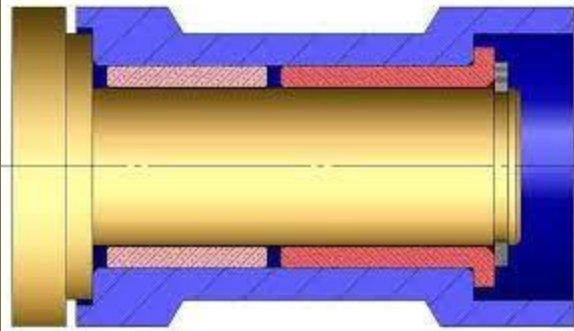
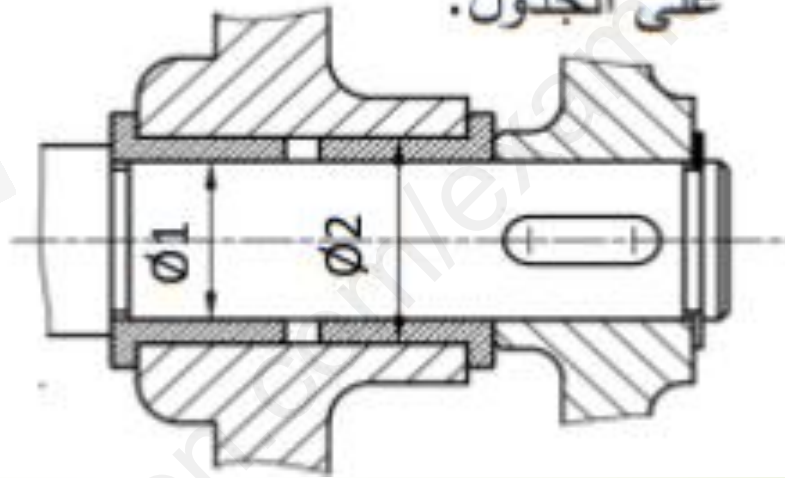
5- التحديد الوظيفي للأبعاد :



التوافقات المناسبة لتركيب الوساتين

2-5

على الجدول.



نوعه	التوافق	الأقطار
توافق بخلوص	Ød1H7g6	Ø1
توافق بالشّد	Ød2H7P6	Ø2

Ø12H7g6

6 حساب وتحديد نوع التوافق :

علما أن :

$$\text{Ø12H7} = 12 \begin{matrix} +0,018 \\ 0 \end{matrix}$$

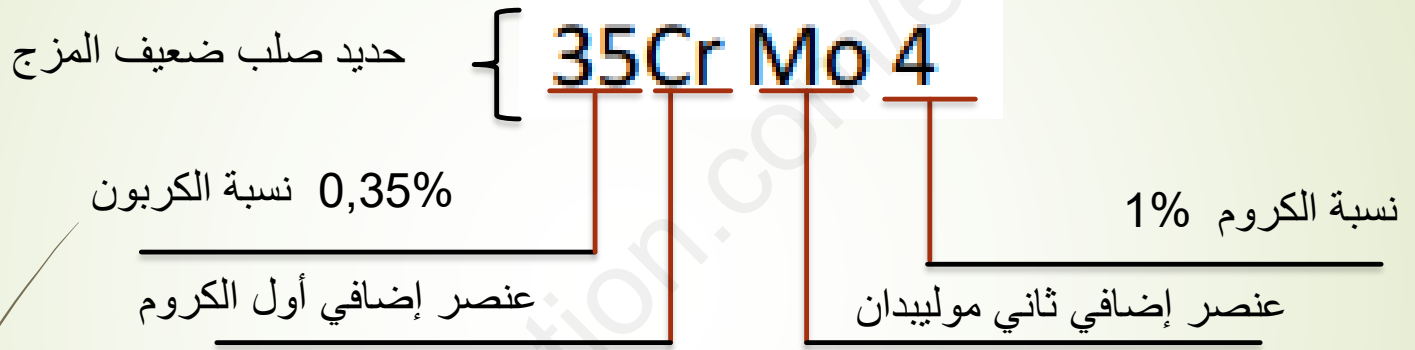
$$\text{Ø12g6} = 12 \begin{matrix} -0,006 \\ -0,017 \end{matrix}$$

$$J_{\max} = ES - ei = 0,018 - (-0,017) = +0,035$$

$$J_{\min} = EI - es = 0 - (-0,006) = +0,006$$

توافق بخلوص

7- تعيين المواد :





من خلال التشهيرات يظهر أن مادة البكرة (9) هي سبيكة الومنيوم. وتم اختيار هذه المادة لخفة وزنها ومقاومتها للتآكل .

8- نظام نقل الحرك المستعمل : هو نظام البكرات والسيور

9- السير المستخدم هو سير شبه منحرف (من خلال شكل البكرة) .

10- حساب سرعة دوران البساط N_S :

$$r_{m/s} = \frac{N_S}{N_m} \quad \longrightarrow \quad N_S = r_{m/s} * N_m$$

$$N_S = 0,25 * 1000 = 250 \text{ tr}$$

11- حساب قطر العمود (4) :

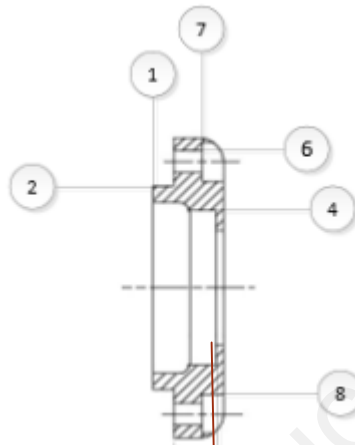
$$P = C_m * \omega$$

$$P = T * \frac{d}{2} * \frac{2\pi N}{60}$$

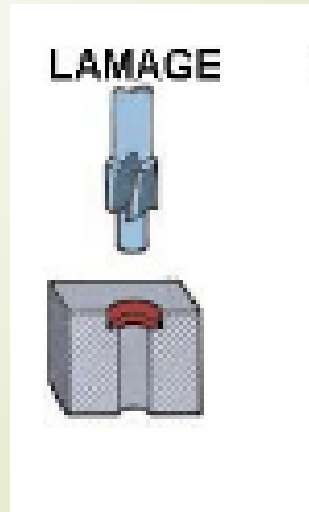
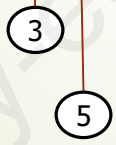
$$d = \frac{2 * 60 * P}{2 * T * \pi * N}$$

$$d = \frac{2 * 60 * 2400}{2 * 1000 * \pi * 1000} \quad d = 46\text{mm}$$

12- إعطاء أسماء وحدات التصنيع والعمليات المناسبة :



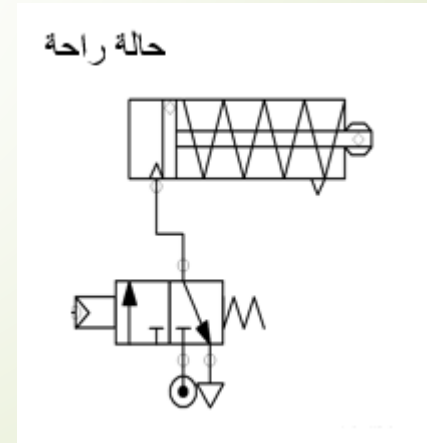
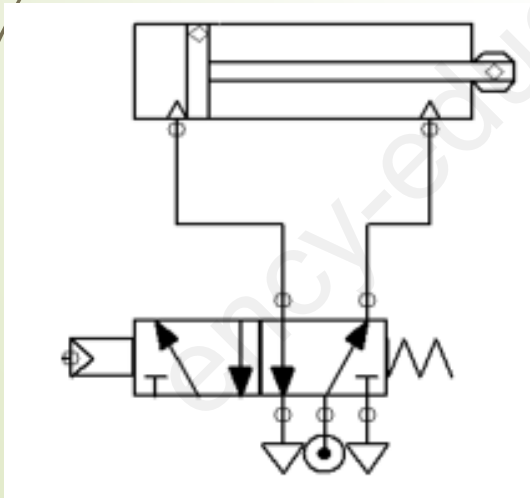
العملية	اسم الوحدة	السطوح
تسوية	الخراطة	(1)
خرط وتسوية	الخراطة	(3) ,(2)
تجويف	الخراطة	(5) ,(4)
التخويش (lamage)	التفريز	(8),(7) ,(6)



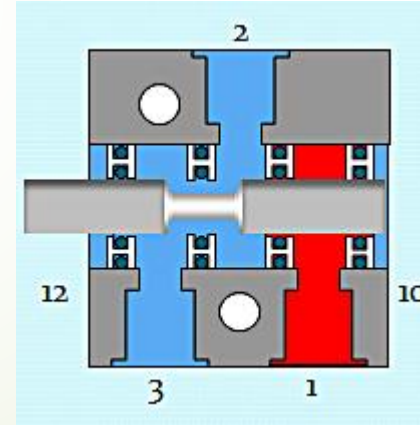
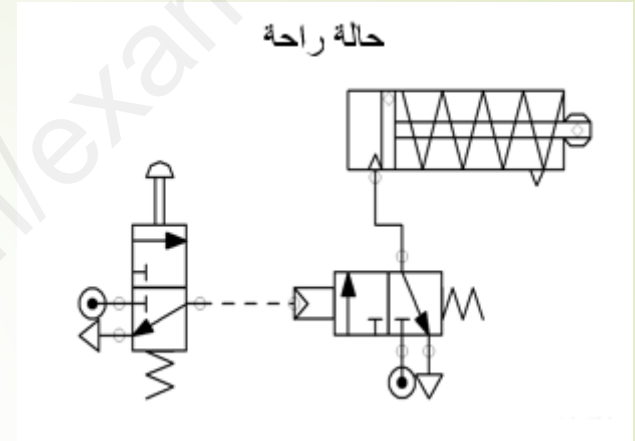
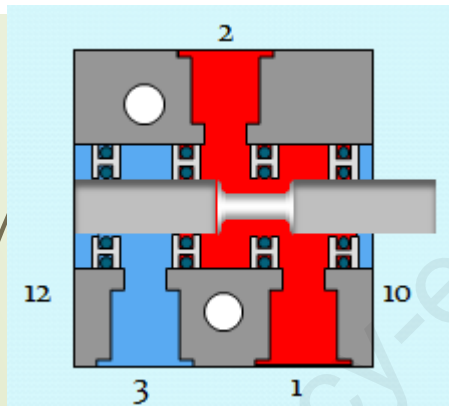
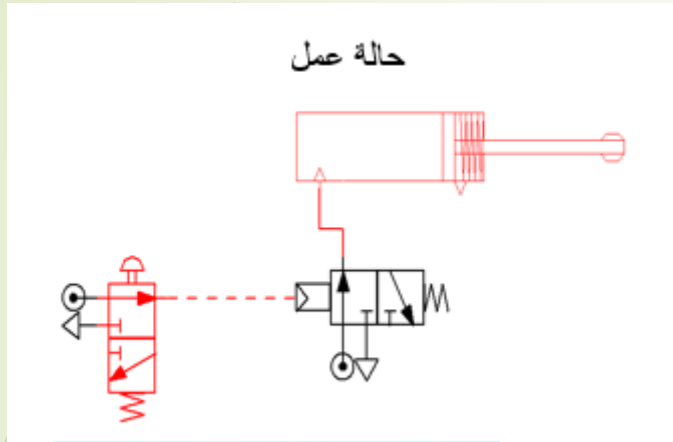
13- الفرق بين الدافعات C1 ,C2 ,C3 هو :

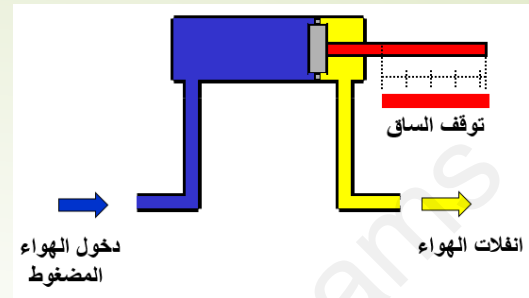
الدافعة C1 هي دافعة بسيطة المفعول يتم التحكم فيها بواسطة موزع 3/2 .

الدافعات C2 ; C3 هي دافعات مزدوجة المفعول يتم التحكم فيها بواسطة موزعات 5/2 .

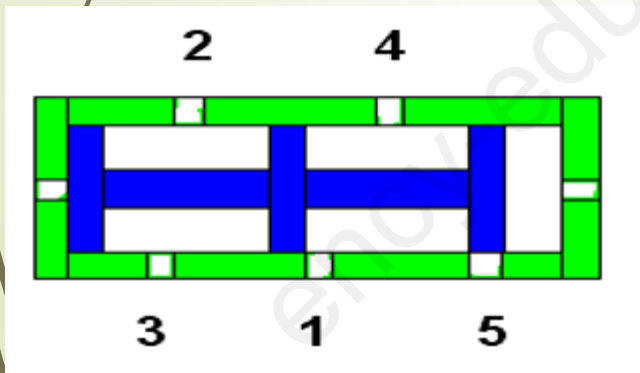
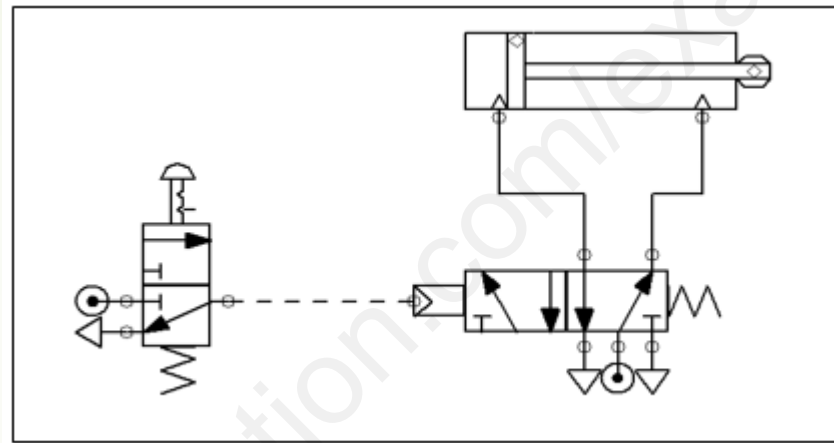


10- إتمام الرسم الخاص بجزء الآليات .

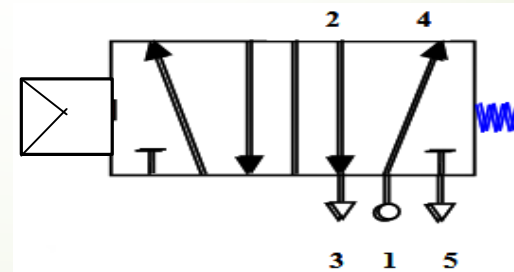




دافعة مزدوجة

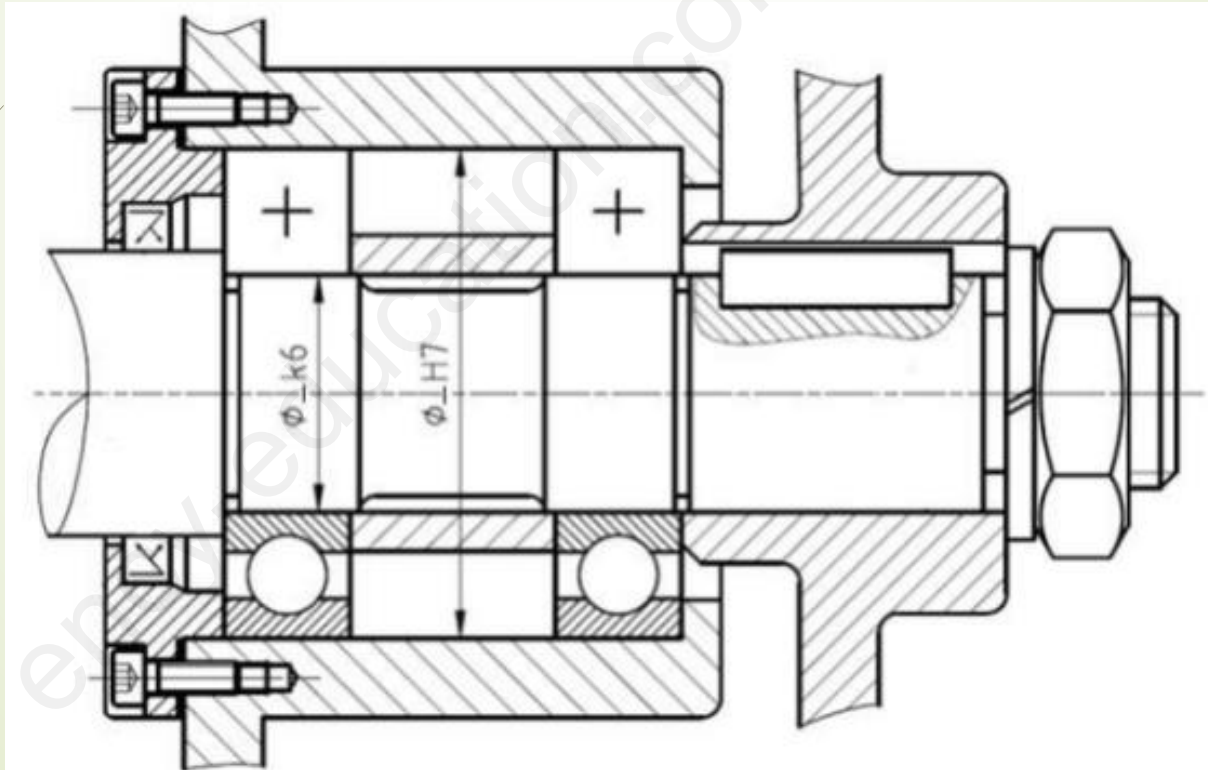


موزع 5/2



موزع 5/2

التحليل البنوي



بالتوفيق للجميع