

اختبار في مادة: التكنولوجيا (هندسة ميكانيكية)

الموضوع: نظام آلي لتثبيت المصقات على قارورات الأدوية

يحتوي ملف الدراسة على جزئين:

- I. الملف التقني: الوثائق { 10/1، 10/2، 10/3، 10/4، 10/5، 10/9 } .
II. ملف الأجوبة: الوثائق { 10/6، 10/7، 10/8، 10/10 } .

I. الملف التقني

1- تقديم النظام الآلي:

يسمح النظام الممثل في الشكل (1) صفحة (10/2) بتثبيت المصقات على قارورات الأدوية وذلك وفق المراحل التالية :

- حجز القارورات و تحريرها الواحدة بعد الأخرى بواسطة الدافعتين (A) و (B).
- تثبيت المصقات بواسطة الدافعة (C) و الأسطوانة المطاطية الموصولة بالمحرك المخفض Mt_2 .

2- وصف تشغيل الدورة:

- الضغط على زر بداية الدورة **Dcy** يؤدي إلى دوران المحرك Mt_1 لتدوير البساط و تقدم القارورات.
- عند الكشف عن وجود قارورة بواسطة الملتقط s_1 يتوقف المحرك Mt_1 و تخرج ساق الدافعة (A) لحجز القارورة.
- عند الضغط على الملتقط a_1 تخرج ساق الدافعة (B) لعزل القارورة.
- عند الضغط على الملتقط b_1 تدخل ساق الدافعة (A) لتحرير القارورة.
- الضغط على الملتقط a_0 يؤدي إلى دوران المحرك Mt_1 من جديد.
- الكشف عن وصول القارورة بواسطة الملتقط s_2 يؤدي إلى توقف المحرك Mt_1 و خروج ساق الدافعة (C).
- الضغط على الملتقط c_1 يؤدي إلى دوران المحرك Mt_2 لمدة 5 ثواني لتتم عملية التلصيق.
- نهاية مدة التأجيل (5 ثواني) تؤدي إلى توقف المحرك Mt_2 و دخول ساق الدافعة (C).
- الضغط على الملتقط c_0 يؤدي إلى دخول ساق الدافعة (B).
- عند الضغط على الملتقط b_0 تنتهي الدورة لتنتقل بعدها دورة جديدة.

3- منتج محل الدراسة:

- نقترح دراسة المخفض الذي يقوم بتدوير البساط المتحرك صفحة (10/3).
يتم نقل الحركة الدورانية من العمود المحرك (4) إلى البساط المتحرك بواسطة مسننات أسطوانية ذات أسنان قائمة (7-4) و (8-5) و زوج من البكرات (9-9) و سير شبه منحرف.

4- العمل المطلوب:

4-1- دراسة الإنشاء (15 نقطة).

أ- التحليل الوظيفي: أجب مباشرة على الصفحتين (10/6) و (10/7).

ب- التحليل البنوي:

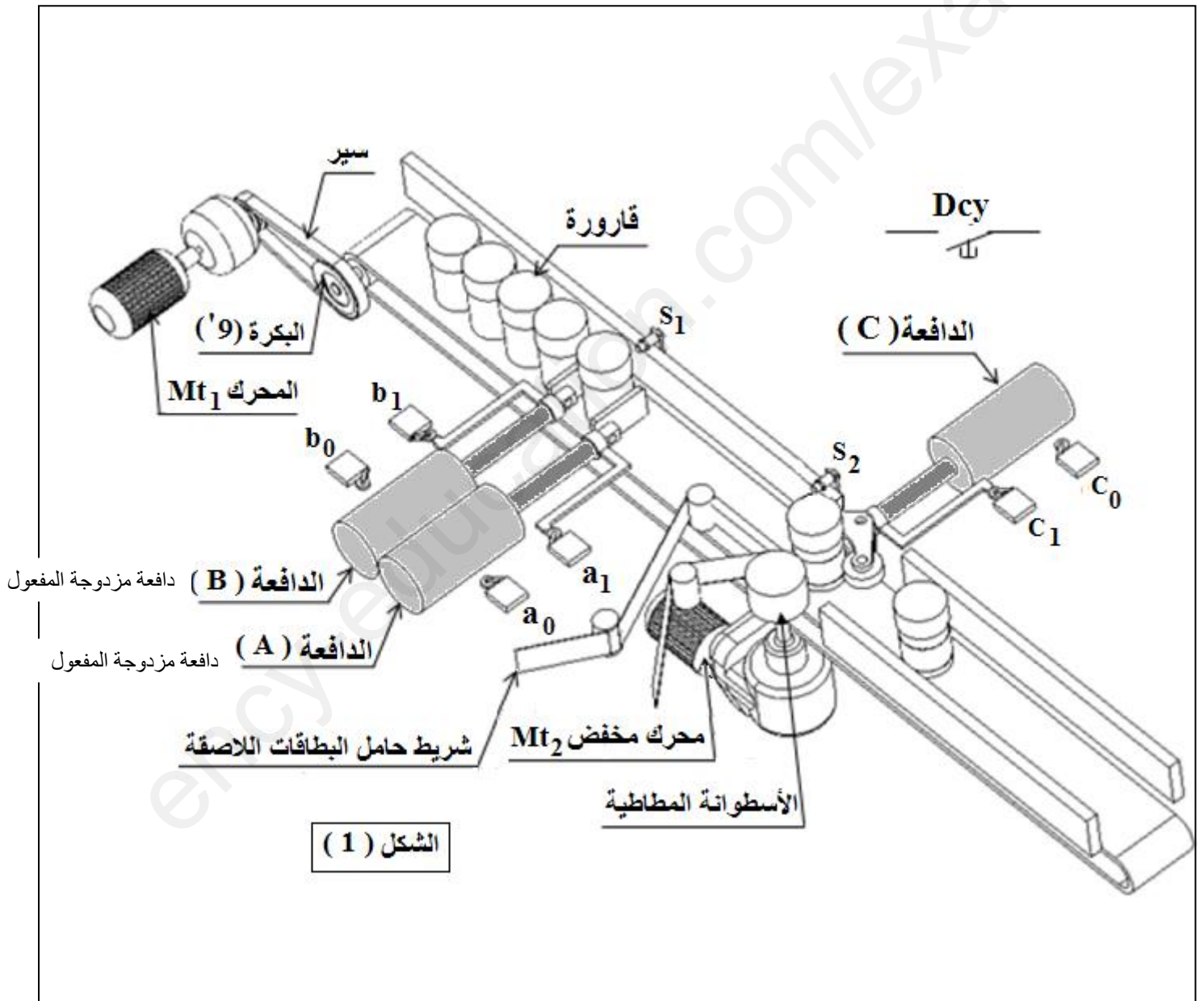
1- دراسة تصميمية جزئية: أتم الدراسة التصميمية الجزئية مباشرة على الصفحة (10/8).

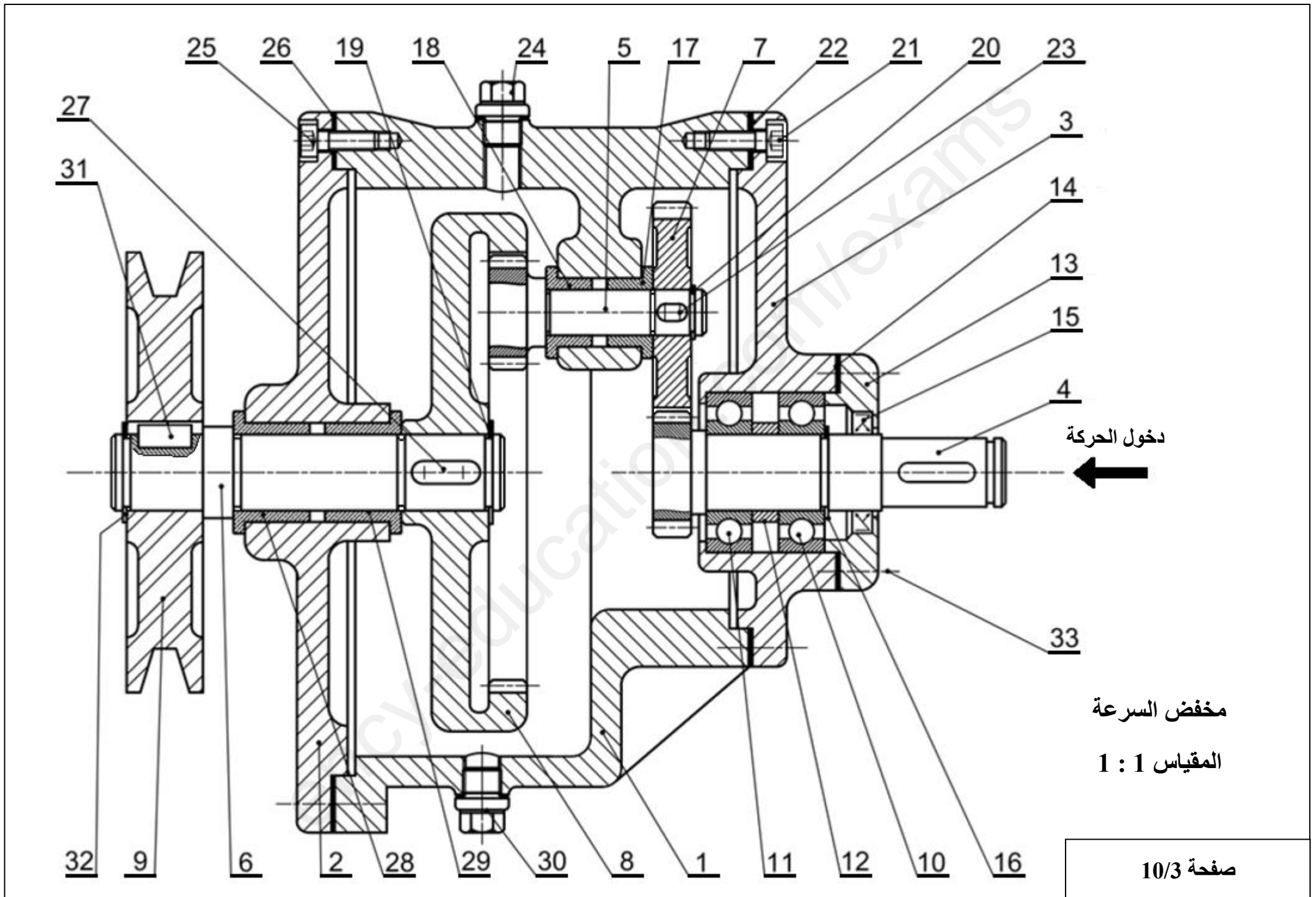
2- دراسة تعريفية جزئية: أتم الدراسة التعريفية الجزئية مباشرة على الصفحة (10/8).

4-2- دراسة التحضير: (5 نقاط).

أ- تكنولوجيا وسائل و طرق الصنع: أجب مباشرة على الصفحة (10/9).

ب- دراسة الآليات: أجب مباشرة على الصفحة (10/10).





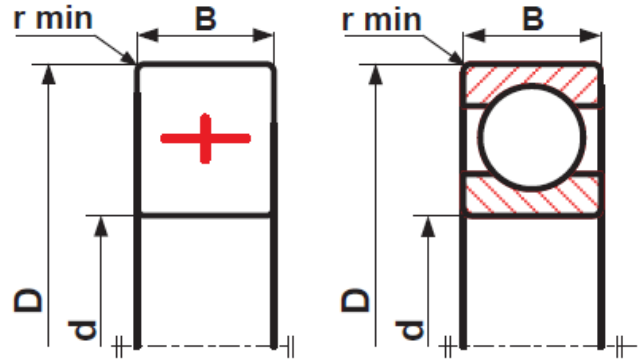
تجارة	-	برغي ذو رأس أسطواني بتجويف سداسي	4	33
تجارة	-	حلقة مرنة للأعمدة	1	32
تجارة	-	خابور متوازي	1	31
تجارة	-	سدادة تزييت (للتفريغ)	1	30
	Cu Sn 9 P	وسادة بكتف	1	29
	Cu Sn 9 P	وسادة بكتف	1	28
تجارة	-	خابور متوازي	1	27
تجارة	-	فاصل كتامة مسطح	1	26
تجارة	-	برغي ذو رأس أسطواني بتجويف سداسي	4	25
تجارة	-	سدادة تزييت (للماء)	1	24
تجارة	-	خابور متوازي	1	23
تجارة	-	فاصل كتامة مسطح	1	22
تجارة	-	برغي ذو رأس أسطواني بتجويف سداسي	4	21
تجارة	-	حلقة مرنة للأعمدة	1	20
تجارة	-	حلقة مرنة للأعمدة	1	19
	Cu Sn 9 P	وسادة بكتف	1	18
	Cu Sn 9 P	وسادة بكتف	1	17
تجارة	-	حلقة مرنة للأعمدة	1	16
تجارة	-	فاصل ذو شفتين	1	15
تجارة	-	فاصل كتامة مسطح	1	14
	EN-GJL-250	غطاء	1	13
	S 235	لجاف	1	12
	10 Cr 6	مدرجة ذات صف واحد من الكريات بتلامس نصف قطري	1	11
	10 Cr 6	مدرجة ذات صف واحد من الكريات بتلامس نصف قطري	1	10
	Al si 10Mg	بكرة	1	9
	35 Cr Mo 4	عجلة مسننة	1	8
	35 Cr Mo 4	عجلة مسننة	1	7
	35 Cr Mo 4	عمود الخروج	1	6
	35 Cr Mo 4	عمود مسنن	1	5
	35 Cr Mo 4	عمود مسنن	1	4
	EN-GJL-250	غطاء خلفي	1	3
	EN-GJL-250	غطاء أمامي	1	2
	EN-GJL-250	هيكل	1	1
ملاحظات	المادة	التعيينات	العدد	الرقم
المقياس 1:1	مضاعف السرعة			اللغة
				Ar
المؤسسة: ثانوية لوني مسعود			صفحة 10/4	

ملف الموارد

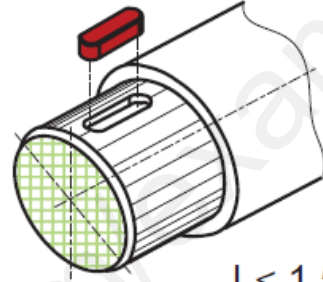
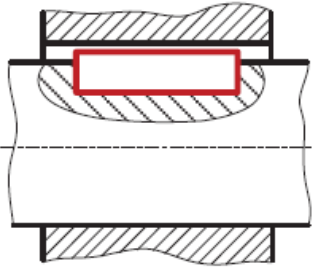
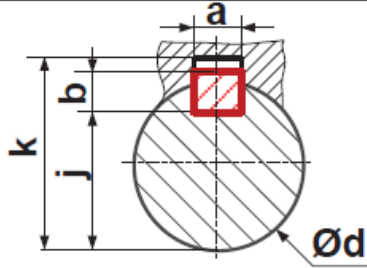
مدرجة ذات صف واحد من الكريات بتماس نصف قطري



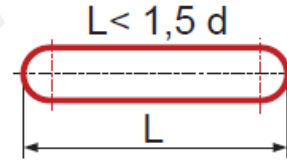
d	D	B	r
15	32	9	0,3
17	35	10	0,3
20	42	12	0,6
25	47	12	0,6



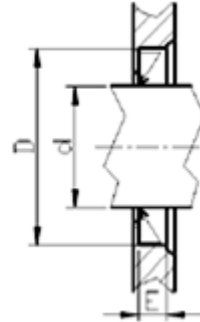
خابور متوازي شكل A



d	a	b	j	k
10 الى 12	4	4	d-2,5	d+1,8
12 الى 17	5	5	d-3	d+2,3
17 الى 22	6	6	d-3,5	d+2,8

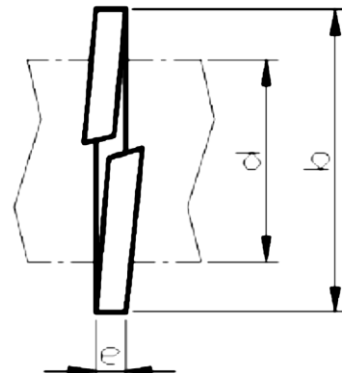
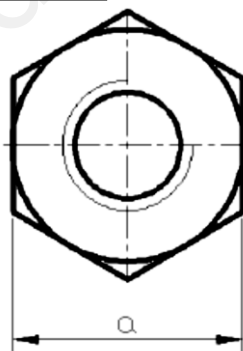
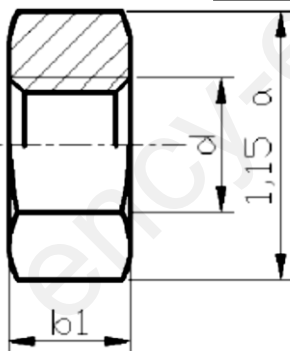


Type A " فاصل كشامة "		
d	D	E
17	35	7
18	35	7
20	40	7
30	47	7



d	a	b1
M20	30	18
M24	36	21,5
M30	46	25,6

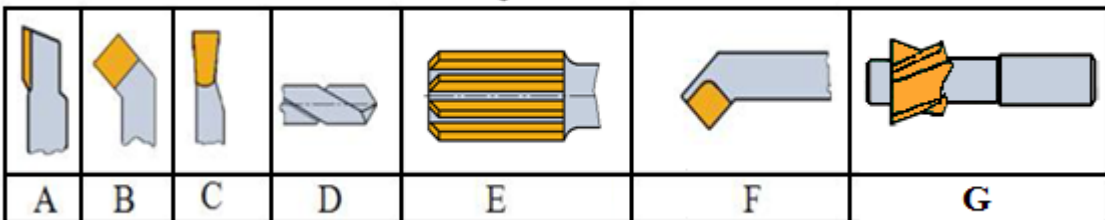
صامولة H



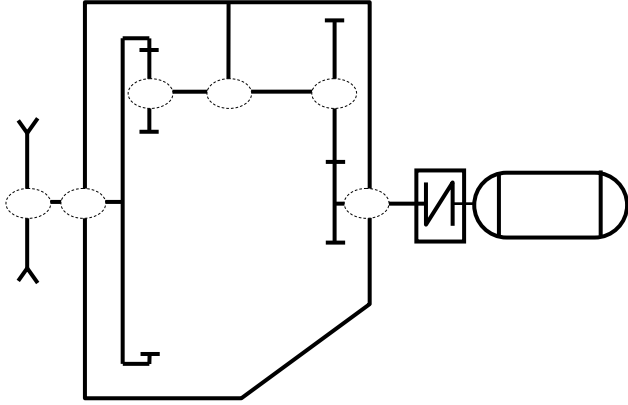
حلقة كبح

d	b	e
16	25	2,5
20	31	3
24	37	3,5
30	45	4,5

أدوات القطع

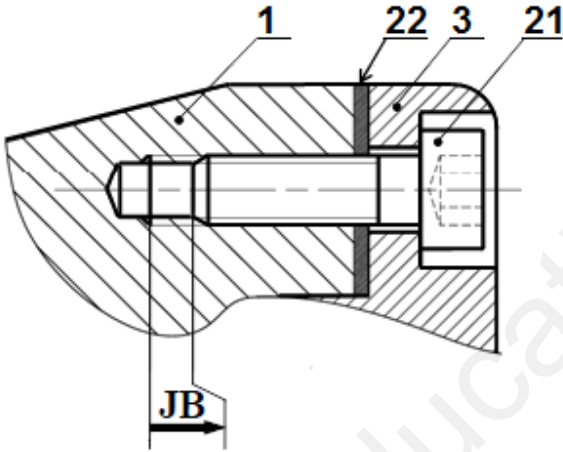


4- أكمل الرسم التخطيطي الحركي للمخفض:



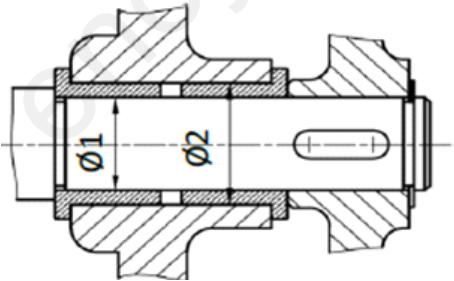
5- التحديد الوظيفي للأبعاد:

1-5- أنجز على الشكل أسفله سلسلة الأبعاد الموافقة للشرط **JB**، ثم اكتب المعادلة الخاصة بـ **JB_{min}**.



JB_{min} =

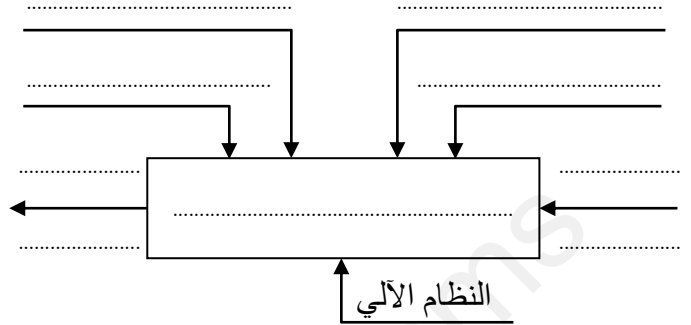
2-5- على الجدول أسفله سجل التوافقات المناسبة لتركيب الوسادتين كما هو مبين في الشكل.



الأقطار	التوافق	نوعه
Ø 1
Ø 2

أ- التحليل الوظيفي:

1- أتمم المخطط A-0 للوظيفة الإجمالية للنظام الآلي:



2- مستعينا بالرسم التجميعي صفحة (10/3) أتمم مخطط

F.A.S.T الجزئي المتعلق بالوظيفة التقنية **Ft1** لنقل الحركة الدورانية من العمود المحرك (4) إلى عمود الخروج (6).

نقل الحركة الدورانية من العمود المحرك (4) إلى العمود الخروج (6)		Ft1
.....	نقل الحركة الدورانية من العمود (4) إلى العمود (5)	Ft11
.....	التوجيه الدوراني للعمود (4)	Ft12
المسنتات (5) و (8)	Ft13
.....	التوجيه الدوراني للعمود (5)	Ft14
.....	التوجيه الدوراني للعمود (6)	Ft15

3- أتمم جدول الوصلات الحركية التالي:

القطعة	اسم الوصلة	الرمز	الوسيلة
(4)/(3)
(5)/(1)
(9)/(6)
(6)/(8)

6- الدراسة الحركية للمخفض:

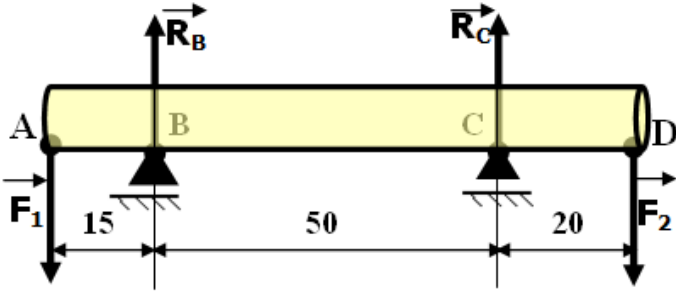
6-1- أتمم جدول مميزات العجلتين المسننتين (5) و (8):

a	r	da	d	Z	m
34	21	1
		

العلاقات والحساب :

$$\|\vec{F}_1\| : \|\vec{F}_2\| : \|\vec{R}_C\| : \|\vec{R}_B\|$$

$$\|\vec{F}_1\| = 100 \text{ N} , \|\vec{F}_2\| = 200 \text{ N} \quad \text{المعطيات :}$$



6-2- احسب نسبة نقل الحركة الإجمالية rg علما أن $r_{4-7} = 0.5$.

6-3- احسب سرعة دوران عمود الخروج N6 إذا علمت أن سرعة دوران العمود المحرك Mt1 $N_m = 1000 \text{ tr/min}$ و استطاعة المحرك $P_m = 1,5 \text{ KW}$ ومردود المخفض $\eta = 0,7$.

6-4- احسب استطاعة الخروج Ps.

6-5- احسب قيمة المزوجة C المطبقة على العمود (6).

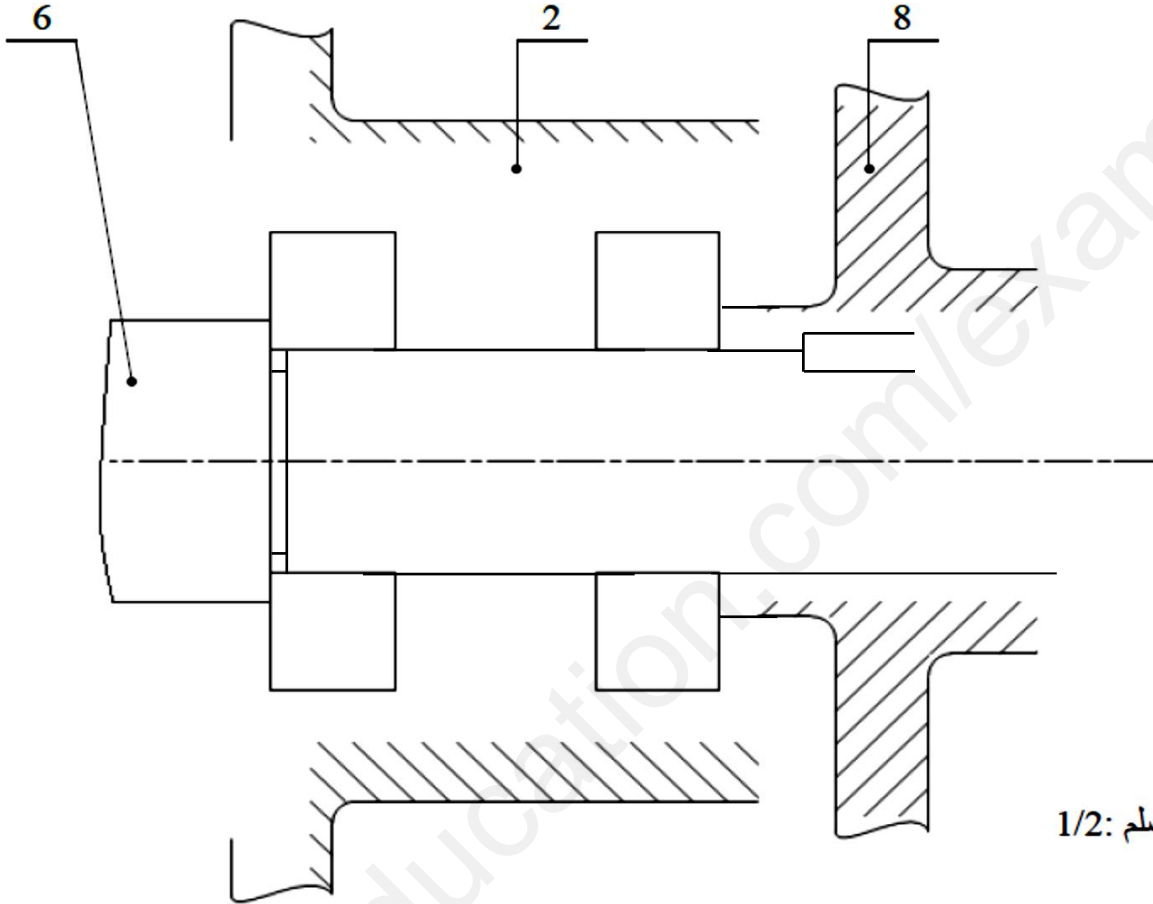
الاسم و اللقب:

ب- التحليل البنوي:

1- دراسة تصميمية جزئية:

لتحسين مردود الجهاز يقترح المصمم إجراء التغييرات التالية:

- تحقيق وصلة متمحورة بين العمود (6) و الغطاء الأمامي (2) باستعمال مدرجتين ذات صف واحد من الكريات بتلامس نصف قطري بدلا من الوسائتين (28) و (29).
- تحقيق و صلة اندماجية بين العمود (6) و العجلة المسننة (8) باستعمال خابور، حلقة كبح و صامولة H.
- حماية الجهاز من الجهة اليسرى باستعمال غطاء و فاصل ذو شفتين.
- وضع جميع التوافقات الضرورية لحسن سير الجهاز.



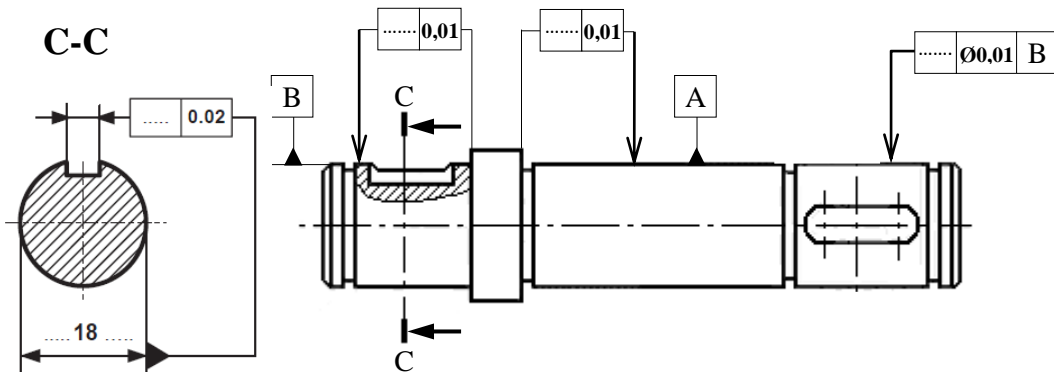
السلم: 1/2

2- دراسة تعريفية جزئية:

على الرسم التعريفي لعمود الخروج (6) :

- تعيين سماحات الأقطار الوظيفية.
- وضع معايير الخشونة على الأسطح الوظيفية.
- تعيين السماحات الهندسية المشار إليها على الرسم.
- رسم المقطع الخارجي C-C .

B Ø0,01 A



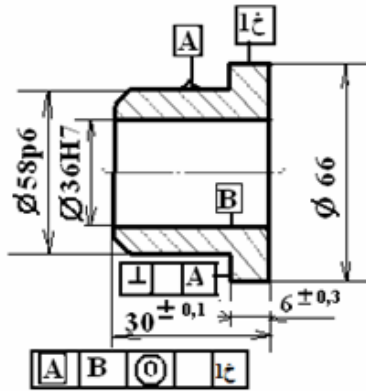
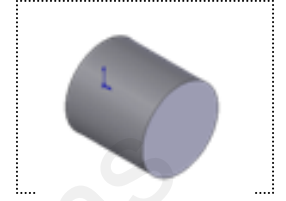
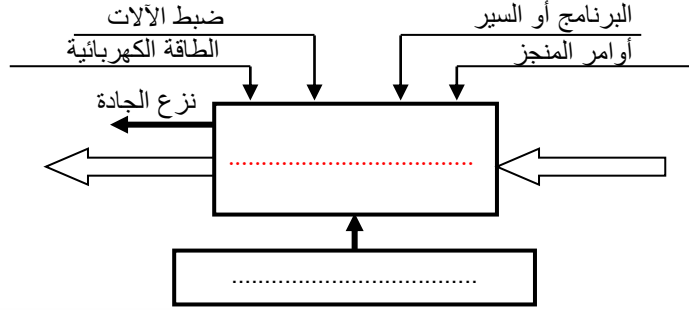
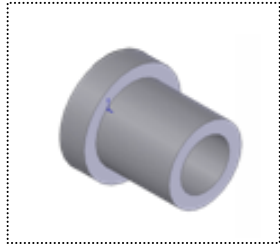
(صفحة 8 / 10)

الاسم و اللقب:

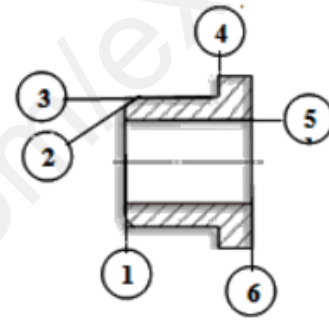
4- 2 دراسة التحضير :

أ - تكنولوجيا وسائل الصنع :

1 - نريد دراسة وسائل الصنع اللازمة من حيث الآلات ، أدوات القطع و المراقبة للوسادة (17) في ورشة الصناعة الميكانيكية.



السطوح المشغلة



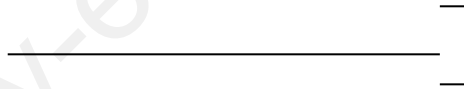
2 - الوسادة (17) من مادة Cu Sn 12 إستصنع على منصب عمل واحد .

• باستعمال علامة (x) أعط اسم وحدة التصنيع و الآلة الصناعية المستعملة حسب شكل القطعة.

وحدة التفريز		وحدة الخراطة		وحدة التنقيب		الوحدات
مخرطة متوازية TP	متقبة ذات قائم PC	تفريز عمودي FV	تفريز أفقي FH			الآلات

• مستعينا بأرقام أشكال السطوح الموجودة على الوسادة، رتب هذه السطوح حسب وحدة الصنع المناسبة .

الوحدة



• أعطي اسم كل عملية حسب شكل السطوح.

_____ ① _____ ③ _____ ④

_____ ② _____ ⑤ _____ ⑥

• لدينا أداتين للقطع {A, B} سمي الأدوات و أعطي رقم السطوح الممكن إنجازها بكل أداة .

اسم الأداة: ، رقم السطوح:

Ⓐ



اسم الأداة: ، رقم السطوح:

Ⓑ



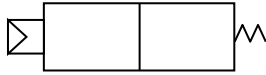
ب - دراسة الآليات :

المطلوب :

(1) ما نوع الموزعات التي تتحكم في الدافعتين . اتمم الجدول الموالي بوضع إشارة X في الحيز المناسب

الموزع 2/5	الموزع 2/4	الموزع 2/3	الدافعة
			A
			B

(2) أكمل رسم الموزعات التالية مع ذكر نوع التحكم



موزع 2/5

التحكم :



موزع 2/4

التحكم :



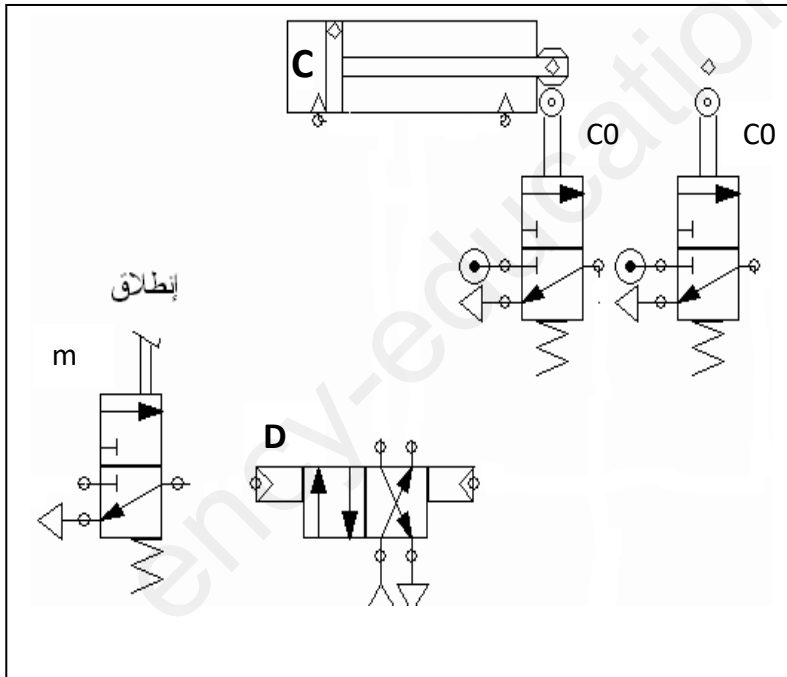
موزع 2/3

التحكم :



موزع 2/3

التحكم :



التصميم الهوائي :

(3) أكمل تركيب الدافعة (C) مزدوجة المفعول مع اللاقطين

(C0) و (C1) و الموزع الذي يتحكم في الدافعة (2/4)

و موزع الانطلاق (m).

العناصر	الكمية
دافعة مزدوجة المفعول (د)	01
ملتقطات نهاية المشوار (C1 ، C0) موزعات 2/3	02
موزع 2/4 ثنائي الاستقرار (D)	01
موزع 2/3 أحادي الاستقرار (انطلاق m)	01