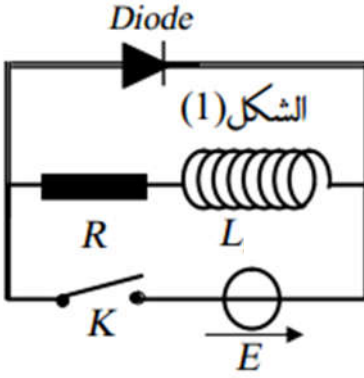


## التمرين الأول :



لدينا دائرة كهربائية مكونة من العناصر الكهربائية التالية :

- مولد للتوتر الثابت قوته الكهربائية المحركة  $E$  - ناقل أومي مقاومته  $R = 100\Omega$
- قاطعة  $K$  وشيعة مثالية وذاتيتها  $L$

1- في اللحظة  $t = 0$  نغلق القاطعة  $K$

أ- بتطبيق قانون جمع التوترات بين أن :  $\frac{du_R}{dt} + \frac{R}{L}u_R = \frac{ER}{L}$

ب- أثبت أن  $u_R = RI_0 \left(1 - e^{-\frac{t}{\tau}}\right)$  هو حل للمعادلة التفاضلية

ج- بين أن التوتر بين طرفي الوشيعة يكتب بالعلاقة التالية :  $u_b(t) = RI_0 e^{-\frac{t}{\tau}}$

د- أثبت أن :  $\frac{du_R}{dt} = \frac{1}{\tau}u_B$

2- وبواسطة تقنية خاصة تمكنا من رسم البيان  $\frac{du_R}{dt} = f(u_B)$

أوجد بيانيا قيمة  $\tau$  - قيمة  $E$

نفتح القاطعة  $K$

1- أكتب المعادلة التفاضلية للتيار المارة في الدائرة

- ثم بين أن هو  $i(t) = I_0 e^{-\frac{t}{\tau}}$  حل للمعادلة التفاضلية

أ- بين أن  $E_L(t) = E_{L_{\max}} e^{-\frac{2t}{\tau}}$

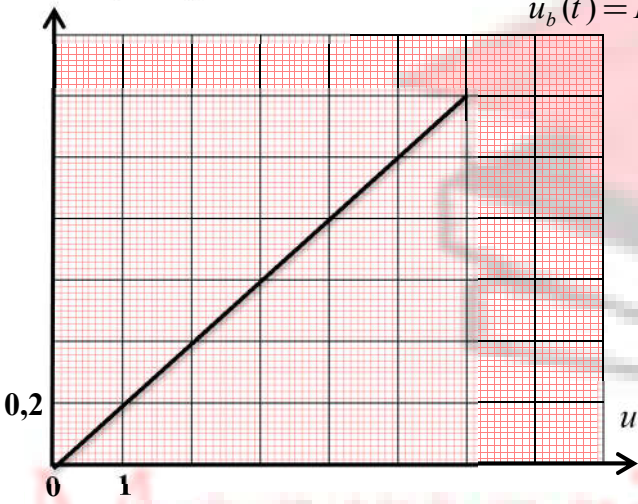
ب- أعط عبارة  $-\frac{dE_L}{dt}$  بدلالة  $E_{L_{\max}}, t, \tau$

3- وبواسطة تقنية خاصة تمكنا من رسم البيان  $-\frac{dE_L}{dt} = f(t)$

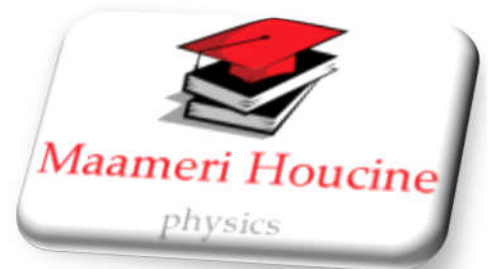
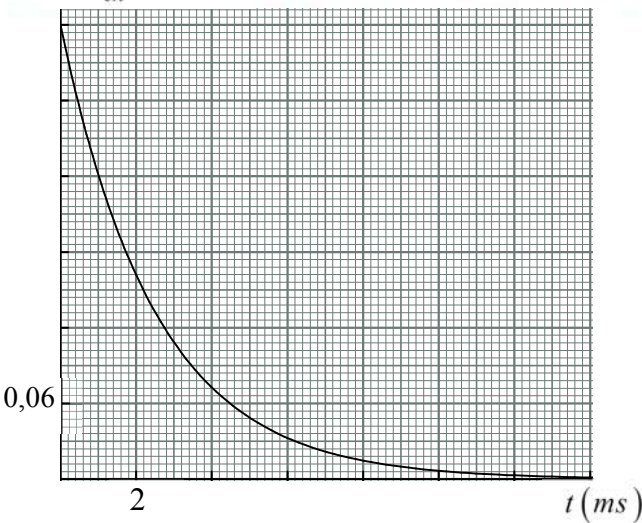
ب- أوجد بيانيا قيمة  $E_{L_{\max}}$  ثم أوجد شدة التيار العظمى  $I_0$

ج- إستنتج قيمة ذاتية الوشيعة  $L$

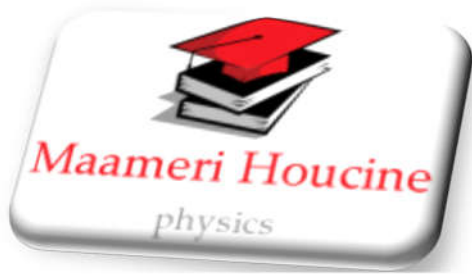
$$\frac{du_R}{dt} \left( \frac{V}{ms} \right)$$



$$-\frac{dE_L}{dt} (J.s^{-1})$$



التصحيح



$$1-1- أ- بيان أن :  $\frac{du_R}{dt} + \frac{R}{L}u_R = \frac{ER}{L}$$$

حسب قانون جمع التوترات  $u_B(t) + u_R(t) = E$

$$L \frac{di(t)}{dt} + u_R(t) = E \Rightarrow \frac{L}{R} \frac{du_R(t)}{dt} + u_R(t) = E$$

$$\frac{du_R(t)}{dt} + \frac{R}{L}u_R(t) = \frac{ER}{L} \quad \frac{R}{L} \text{ في } \frac{R}{L}$$

-إثبات أن  $u_R = RI_0 \left(1 - e^{-\frac{t}{\tau}}\right)$  هو حل للمعادلة التفاضلية

$$\frac{du_R(t)}{dt} = \frac{RI_0}{\tau} e^{-\frac{t}{\tau}}$$

$$\frac{RI_0}{\tau} e^{-\frac{t}{\tau}} + \frac{R}{L}RI_0 - \frac{R}{L}RI_0 e^{-\frac{t}{\tau}} - \frac{ER}{L} \Rightarrow \frac{R}{L}E - \frac{ER}{L} = 0$$

ومنه  $u_R = RI_0 \left(1 - e^{-\frac{t}{\tau}}\right)$  هو حل للمعادلة التفاضلية

ج- بيان أن التوتر بين طرفي الوشيجة يكتب بالعلاقة التالية :  $u_b(t) = RI_0 e^{-\frac{t}{\tau}}$   
الطريقة الأولى :

$$u_B(t) + u_R(t) = E \Rightarrow u_B(t) = E - u_R(t) = E - RI_0 + RI_0 e^{-\frac{t}{\tau}} \Rightarrow u_b(t) = RI_0 e^{-\frac{t}{\tau}} \text{ لدينا}$$

$$RI_0 = R \frac{E}{E} \Rightarrow RI_0 = E : \text{ لأن}$$

$$u_B = L \frac{di(t)}{dt} = \frac{L}{R} \frac{du_R}{dt} = \frac{L}{R} \frac{RI_0}{\tau} e^{-\frac{t}{\tau}} \Rightarrow u_b(t) = RI_0 e^{-\frac{t}{\tau}} \quad \text{الطريقة الثانية :}$$

د-إثبات أن :  $\frac{du_R}{dt} = \frac{1}{\tau}u_B$   
الطريقة الأولى :

$$u_R = RI_0 \left(1 - e^{-\frac{t}{\tau}}\right) \Rightarrow \frac{du_R}{dt} = \frac{RI_0}{\tau} e^{-\frac{t}{\tau}} \Rightarrow \frac{du_R}{dt} = \frac{1}{\tau}u_B$$

الطريقة الثانية :

$$\frac{du_R(t)}{dt} + \frac{R}{L}u_R(t) = \frac{ER}{L} \Rightarrow \frac{du_R(t)}{dt} = \frac{ER}{L} - \frac{R}{L}u_R(t) \Rightarrow \frac{du_R(t)}{dt} = \frac{ER}{L} - \frac{R}{L} \left( RI_0 - RI_0 e^{-\frac{t}{\tau}} \right)$$

$$\frac{du_R(t)}{dt} = \frac{ER}{L} - \frac{RRI_0}{L} + \frac{RRI_0}{L} e^{-\frac{t}{\tau}} \Rightarrow \frac{du_R}{dt} = \frac{1}{\tau}u_B$$

الطريقة الثالثة :

$$u_B = L \frac{di(t)}{dt} = \frac{L}{R} \frac{du_R}{dt} \Rightarrow \frac{du_R}{dt} = \frac{R}{L}u_B \Rightarrow \frac{du_R}{dt} = \frac{1}{\tau}u_B$$

-2

-إيجاد بيانيا قيمة  $\tau$

المعادلة الرياضية للبيان :  $\frac{du_R}{dt} = 0,2u_B$  وبالمطابقة بين العلاقة البيانية والعلاقة النظرية نجد :  $\tau = 5 \text{ ms}$   $\frac{1}{\tau} = 0,2 \Rightarrow$

-إيجاد قيمة  $E$

$$u_{B \max} = E \Rightarrow E = 6V$$

-نفتح القاطعة K

1-كتابة المعادلة التفاضلية للتيار المارة في الدارة

$$u_L(t) + u_R(t) = 0 \Rightarrow L \frac{di(t)}{dt} + u_R(t) = 0 \Rightarrow L \frac{di(t)}{dt} + Ri(t) = 0 \quad \text{حسب قانون جمع التوترات}$$

$$\frac{di(t)}{dt} + \left(\frac{R}{L}\right)i(t) = 0 : \quad \text{بالقسمة على } L \text{ نجد}$$

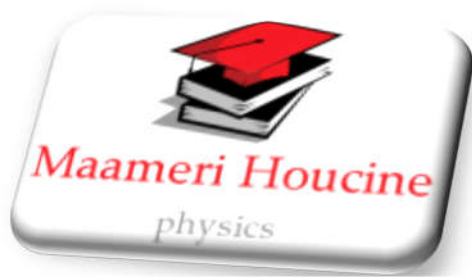
-بيان أن هو  $i(t) = I_0 e^{-\frac{t}{\tau}}$  حل للمعادلة التفاضلية

$$\frac{di(t)}{dt} + \left(\frac{R}{L}\right)i(t) = 0$$

$$i(t) = I_0 e^{-\frac{t}{\tau}} = \frac{E}{R} e^{-\frac{t}{\tau}}$$

$$\frac{di(t)}{dt} = -\frac{I_0}{\tau} e^{-\frac{t}{\tau}} = -\frac{R}{L} \times \frac{E}{R} e^{-\frac{t}{\tau}} \Rightarrow \frac{di(t)}{dt} = -\frac{E}{L} e^{-\frac{t}{\tau}}$$

$$-\frac{E}{L} e^{-\frac{t}{\tau}} + \frac{R}{L} \frac{E}{R} e^{-\frac{t}{\tau}} = 0$$



أ- بيان أن  $E_L(t) = E_{L \max} e^{-\frac{2t}{\tau}}$

$$E_L(t) = \frac{1}{2} Li^2 = \frac{1}{2} LI_0^2 e^{-\frac{2t}{\tau}} \Rightarrow E_L(t) = E_{L \max} e^{-\frac{2t}{\tau}}$$

ب- عبارة  $-\frac{dE_L}{dt}$  بدلالة  $E_{L \max}, t, \tau$

$$\frac{dE_L}{dt} = -\frac{2E_{L \max}}{\tau} e^{-\frac{2t}{\tau}} \Rightarrow -\frac{dE_L}{dt} = \frac{2E_{L \max}}{\tau} e^{-\frac{2t}{\tau}}$$

ب- إيجاد بيانيا قيمة  $E_{L \max}$

$$-\left. \frac{dE_L}{dt} \right|_{t=0} = \frac{2E_{L \max}}{\tau} = 0,36 \Rightarrow E_{L \max} = \frac{0,005 \times 0,36}{2} \Rightarrow E_{L \max} = 9 \times 10^{-4} J$$

- إيجاد شدة التيار العظمى  $I_0$

$$I_0 = \frac{E}{R} = \frac{6}{100} \Rightarrow I_0 = 0,06 A$$

ج- إستنتاج قيمة ذاتية الوشيعة L

$$\tau = \frac{L}{R} \Rightarrow L = \tau \times R \Rightarrow L = 0,5 H$$

ملاحظة :

يمكن إيجاد قيمة  $\tau$  من البيان الثاني حيث المماس عند اللحظة  $t = 0$  يقطع محور الفواصل في  $t = \frac{\tau}{2} = 2,5 \Rightarrow \tau = 5ms$

