

## الجمهورية الجزائرية الديمقراطية الشعبية

المستوى: 3 علوم تجريبية

ثانوية أسماء بنت ابي بكر ع. ا البيضاء

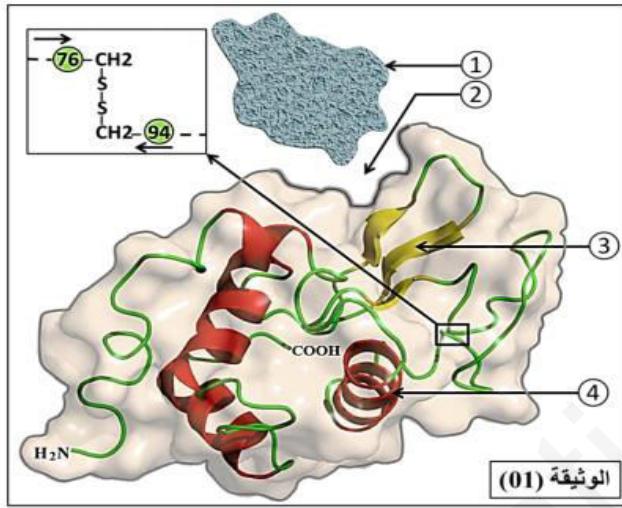
السنة الدراسية: 2018/2019

المدة: ساعتان

اختبار الثلاثي الأول في مادة علوم الطبيعة والحياة

### التمرين الأول: 5ن

تلعب الانزيمات دورا فعالا في حياة الكائنات الحية نظرا لتخصصها الوظيفي ولإبراز العلاقة بين بنية الانزيم وتخصصه الوظيفي نقترح عليك الوثيقة 1 والتي تمثل البنية الفراغية لأنزيم الليزوزيم الفعال الذي يفك جدران الخلية البكتيرية

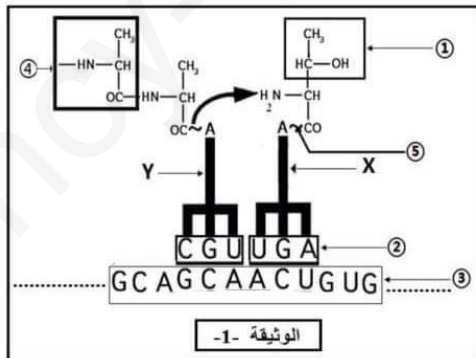


1. اكتب البيانات المشار اليها بالأرقام، ثم استنتج مستوى البنية الفراغية لأنزيم الليزوزيم، معلا اجابتك.
2. يتوقف نشاط الانزيم على بنيته الفراغية والتي تحافظ على استقرارها في مجال محدود من درجة الحرارة والحموضة، اعتمادا على الوثيقة 1 وبتجنيد معارفك؛ اكتب نصا علميا تؤكد فيه صحة هذه المعلومة.

### التمرين الثاني: 7ن

تتميز الخلايا الحية بقدرتها على تركيب البروتينات؛ ومن اجل تحديد الاليات المتدخلة في ذلك نقترح عليك الدراسة التالية:

الجزء الأول: تمثل الوثيقة احدى اليات تركيب متعدد الببتيد



1. اكتب البيانات المرقمة.
2. تعرف على الالية الموضحة في الوثيقة 1 ثم حدد بدقة مفر حدوثها والعناصر الضرورية لحدوثها.

الجزء الثاني: تم باستعمال برنامج ال Anagène على الوثيقة 2:

**الوثيقة -2-**

Affichage des séquences

Alpha brin1	0	10	20	30	40	50	60
Alpha brin2	0						
Alpha AFNm code	0						
Pro-Alpha AFNm	0						

0ATGGTGCTGCTCCTGCCGACAGACCAAGCTCAAGGCCCGCTGGGGCAAGGTTGGCGCGCACGCT.....

0MetValLeuSerProAlaAspLysThrAsnValLysAlaAlaTrpGlyLysValGlyAlaHisAla.....

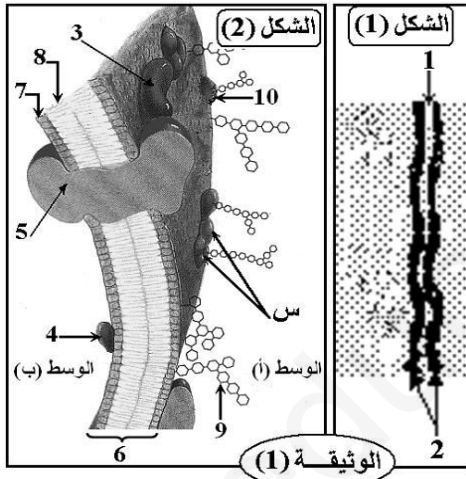
Sélection : 0/4 lignes

Anagène

1. بين أهمية استعمال برنامج ال

2. تعرف على السلسلة المستنسخة. مع التعليل.

3. بين برسم تخطيطي الآلية التي تسمح بالانتقال من السلسلة النكليوتيدية الى السلسلة البيبتيدية.



التمرين الثالث: 8ن

لمعرفة الدور الكبير للبروتينات في الدفاع عن العضوية والتي قد تكون غشائية او محررة في العضوية قمنا بالدراسة التالية:

الجزء الأول:

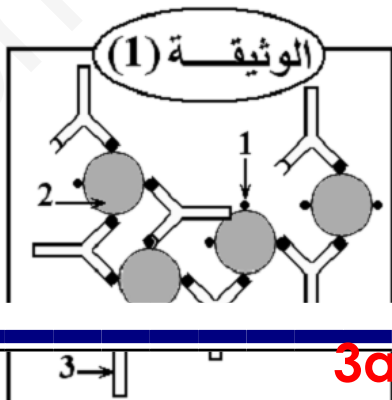
تمت دراسة بنية الغشاء الهوليولي لخلية انسان فتحصلنا على الوثيقة 1

1. تعرف على شكلي الوثيقة واكتب البيانات المرقمة.

2. العناصر س من الشكل 2 تحدد الذات، سم هذه العناصر ثم بين دورها تجريبيا.

الجزء الثاني:

في دراسة أخرى للجزيئات التي تميز بعض خلايا الدم والذي يراعى في نقله من شخص الى اخر الحذر الشديد تفاديا لحدوث الظاهرة الممثلة في الوثيقة 2 .



2

1. سم البيانات مع تحديد الظاهرة الممثلة في الوثيقة 2

A

2. شخص مريض زميرته احتاج الى الدم، تبرع له شخصان بكمية من الدم لكن زمرة دمهما مجهولة لتحديد الزمرة الدموية للمتبرعين قمنا بإضافة امصال الاختبار

الضد A الضد B الضد D الى 3 قطرات من دم الشخصين س و ص فكانت النتائج كما يلي:

الشخص	الضد A	الضد B	الضد D
س	●	●●●●	●●●●
ص	●	●	●

ا. حلل النتائج المحصل عليها مستنتجا الزمرة الدموية لكل شخص.

ب. هل يمكن نقل الدم المتبرع به للشخص المريض؟ علل اجابتك.

الجزء الثالث:

اعتمادا على ما سبق ومعارفك المبنية؛ بين في نص علمي قدرة العضوية على التمييز بين الذات اللادات.

بالتوفيق وتذكر دائما:

إن النجاح هو محصلة اجتهادات صغيرة تتراكم  
يوماً بعد يوم.