

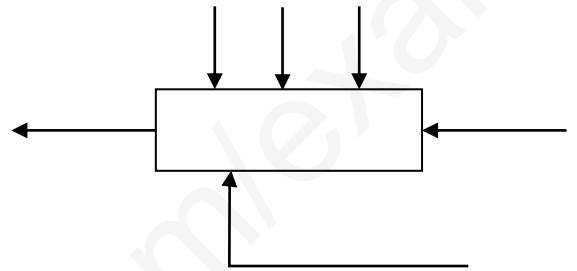
مفصلة باب

الوظيفة :

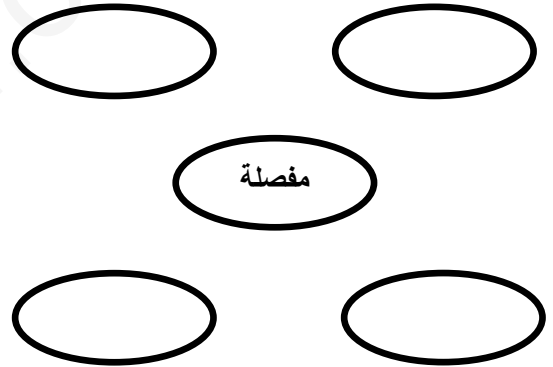
المفصلة هي جهاز تقني يسمح بتحقيق وصلة محورية بين الباب و الاطار مع إمكانية نزعها .

الدراسة التحليلية :

1 / الوظيفة الاجمالية (العبة A-0)



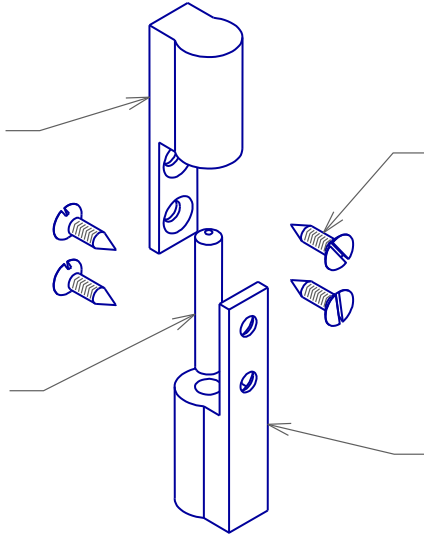
2 / المخطط التجميعي للوظائف :



الوظيفة	الصيغة
Fp 1	
Fc 1	
F c 2	
F c3	

3 / ما هو العدد الأدنى اللازم من المفاصل لتوجيه الباب في الدوران ؟

4 / مستعينا بمعالم الرسم التجميعي أكمل الترقيم على الرسم المفكك .



5 / مستعينا بالرسم التجميعي هل القطع 4 و 1 متشابهة أم لا ؟

6 / ما هو الرسم الذي تم بواسطته تمثيل رؤوس براغي الخشب على الرسم التجميعي ؟

7 / إسم الخطوط التالية (أنظر الرسم التجميعي):

أ :

ب :

8 / من بين الحلول التالية للتركيب ضع علامة X أمام الحل الصحيح .

باب - 3 - 4 - 3 - 2 → 1

باب - 2 - 3 - 3 - 4 → 1

باب - 2 - 3 - 4 - 3 → 1

9 / أرسم المحور 2 بمسقط أمامي و مسقط أيسر مع تحديد الأبعاد بمقياس 1 : 2 .

J : K :
L : M :
N :

الدراسة البيانية :

مباشرة على الوثيقة 4 أ رسم القطعة 1 بسلم 1:3 .

1 - مسقط أمامي بقطاع A-A

2 - مسقط أيمن .

3 - مسقط علوي .

4 - مسقط سفلي بقطاع B-B

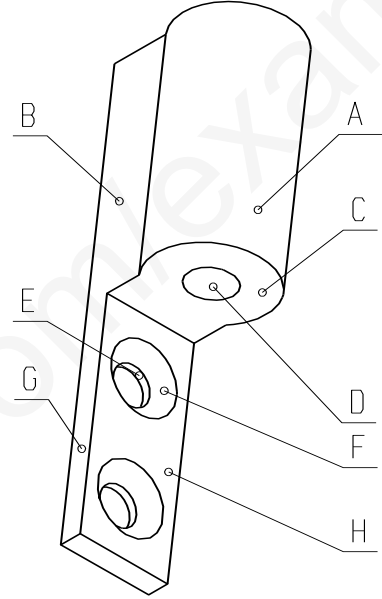
5 - حدد أبعاد الثقب مع تخويش مخروطي (5 أبعاد) .

6 - حدد أبعاد الثقب غير النافذ (2 أبعاد) .

7 - حدد أبعاد نصف قطر الاسطوانة الخارجية .

10 / ما هي أسماء السطوح المعلمة على الرسم التالي
(مستوية ، أسطوانية أو مخروطية) .

A : B :
C : D :
E : F :
G : H :



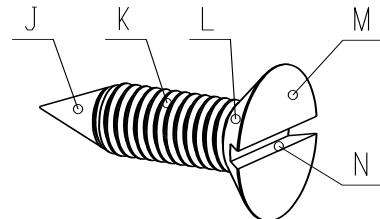
11 / ما هو إسم الثقب المعلم بالحرف D ؟

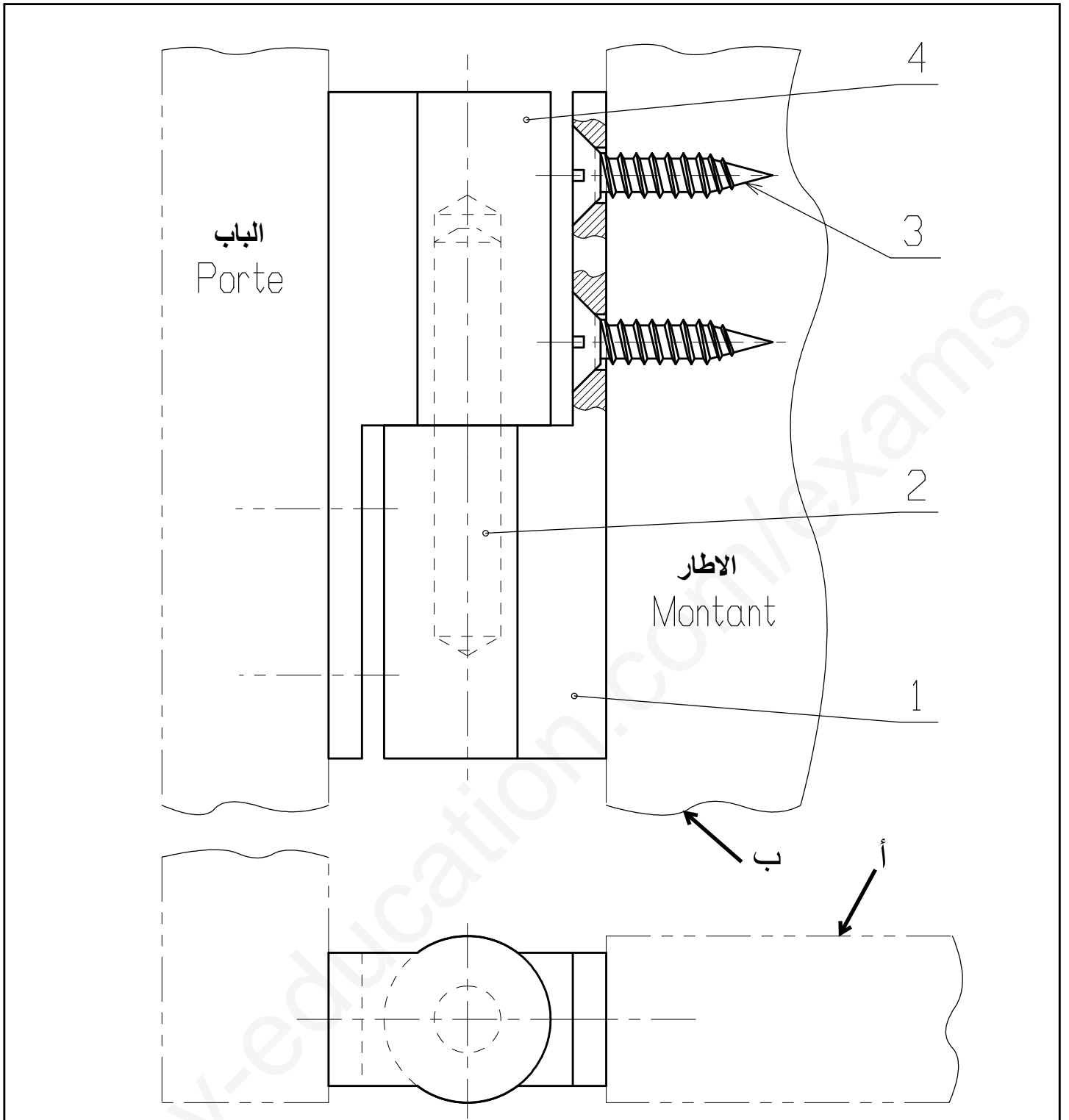
12 / ما هو إسم الثقب المعلم بالحرف E ؟

13 / ما هو عدد السطوح المستوية ، أسطوانية
و مخروطية للمفصل العلوي ؟

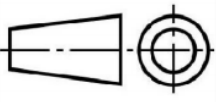
سطوح مستوية :
سطوح أسطوانية :
سطوح مخروطية :

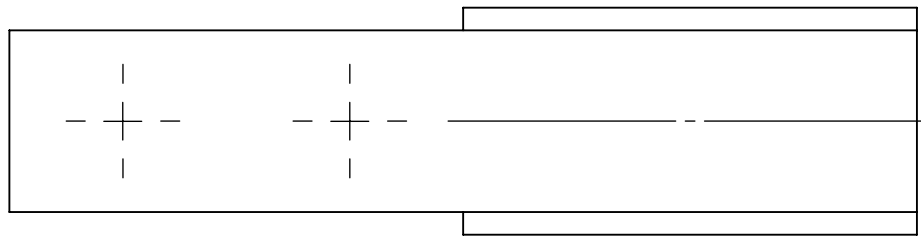
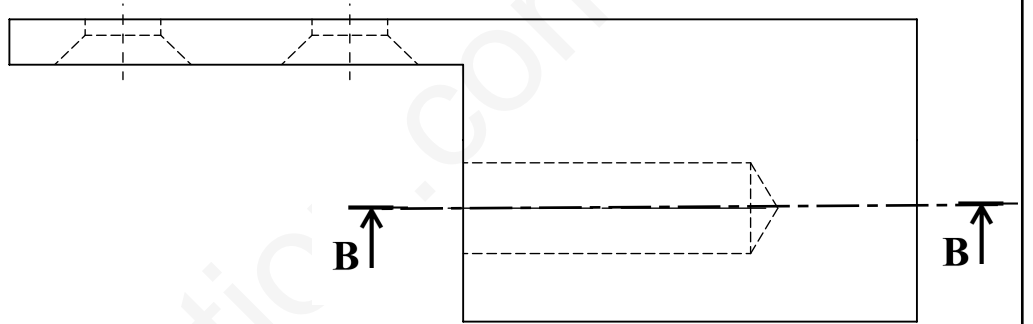
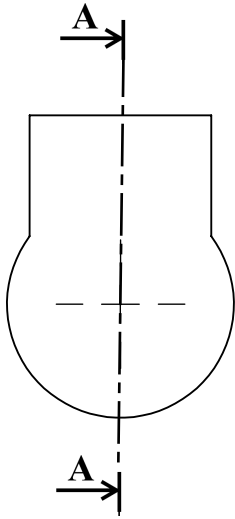
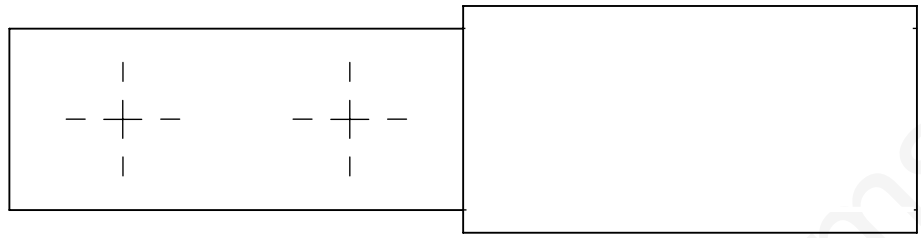
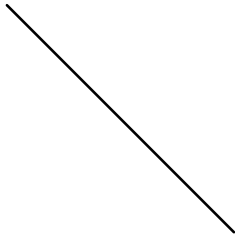
14 / ما هي أسماء السطوح المعلمة على برغي الخشب
(مستوية ، أسطوانية ، مخروطية أو حلزونية) .



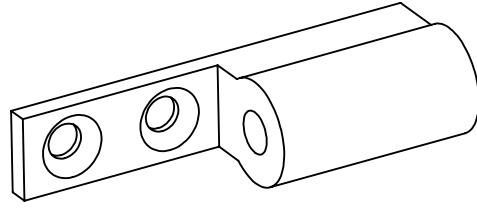


مغلف بالكروم	صلب	مفصل علوي	1	4
تجارة		برغي خشب 20 2.5	4	3
	صلب	محور	1	2
مغلف بالكروم	صلب	مفصل سفلي	1	1

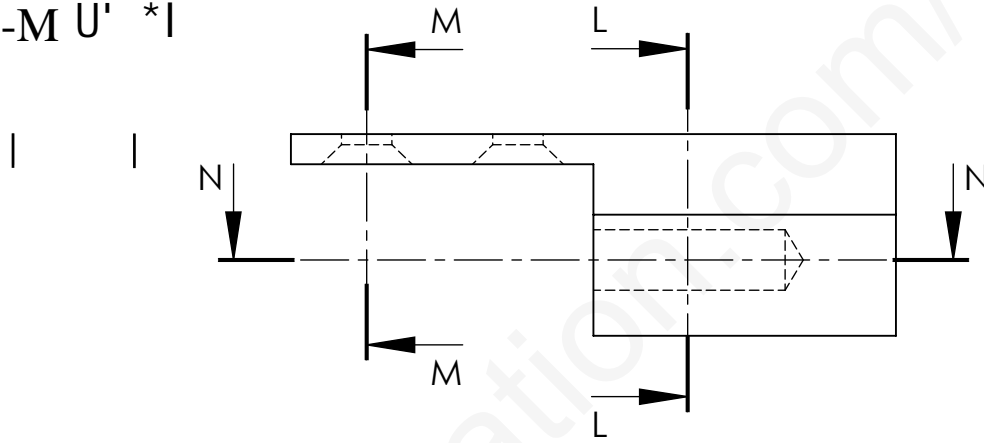
المقياس 3:1	مفصلة باب	اللغة	Ar
		الاسم	
رقم 3		التاريخ	
	ثانوية أبو بكر قراوي سطيف		



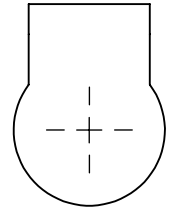
3:1	السلم	ثانوية أبو بكر قراوهي سطيف	اللغة
		مفصلة باب/11/2019	Ar
04	الرقم		A4	2 تره ميكا



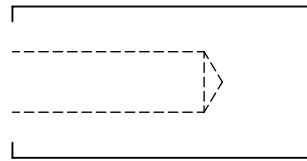
M-M U' * I



L-L U' * I



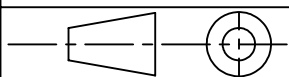
N-N U' * I



3:1 السلم

ثانوية أبو بكر قراوهي سطيف

اللغة



...../11/2019

Ar

الرقم 5

مفصلة باب

A4

2 تره ميكا

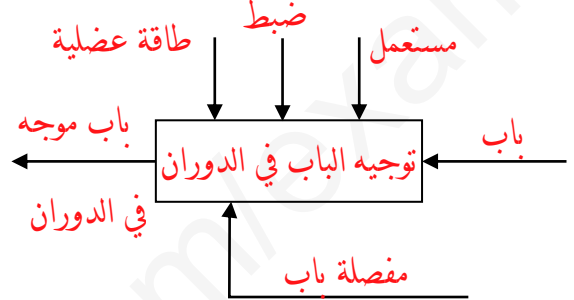
مفصلة باب

الوظيفة :

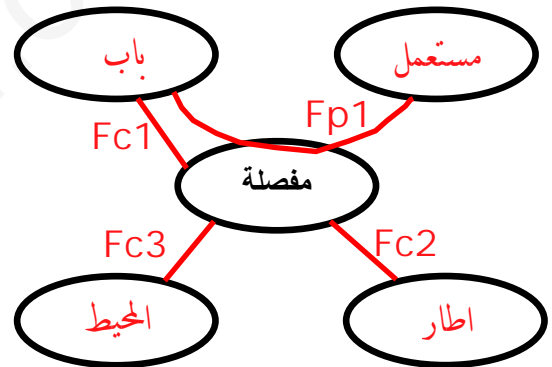
المفصلة هي جهاز تقني يسمح بتحقيق وصلة محورية بين الباب و الاطار مع إمكانية نزعه .

الدراسة التحليلية : 1.5

1 / الوظيفة الاجمالية (العبة A-0)



2 / المخطط التجميعي للوظائف : 1.5

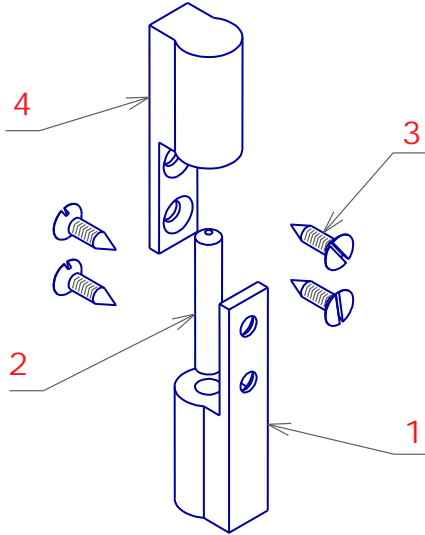


الوظيفة	الصيغة
Fp 1	توجيه الباب في الدوران
Fc 1	تثبيت المفصلة على الباب
F c 2	تثبيت المفصلة على الاطار
F c3	التكيف مع المحيط

3 / ما هو العدد الأدنى اللازم من المفاصل لتوجيه الباب 0.5 في الدوران ؟

مفصلتين (2)

4 / مستعينا بمعالم الرسم التجميعي أكمل الترقيم على الرسم المفكك . 1



5 / مستعينا بالرسم التجميعي هل القطع 4 و 1 متشابهة أم لا ؟

نعم متشابهة 0.5

6 / ما هو الرسم الذي تم بواسطته تمثيل رؤوس براغي الخشب على الرسم التجميعي ؟

قطاع موضعي 0.5

7 / إسم الخطوط التالية (أنظر الرسم التجميعي):

أ : مختلط رفيع بتقطين 0.5

ب : مستمر رفيع متعرج 0.5

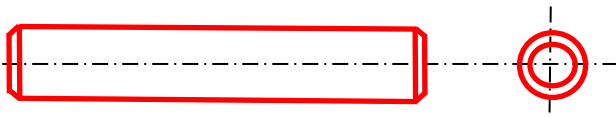
8 / من بين الحلول التالية للتركيب ضع علامة X أمام الحل الصحيح .

باب - 3 - 4 - 3 - 2 - 1

باب - 2 - 3 - 3 - 4 - 1

باب - 2 - 3 - 4 - 3 - 1 0.5

9 / أرسم المحور 2 بمسقط أمامي و مسقط أيسر مع تحديد الأبعاد بمقياس 1 : 2 . 1.5



J : مجروطة
K : حلزونية
L : مجروطة
M : مستوية
N : مستوية

1

الدراسة البيانية :

مباشرة على الوثيقة 4 أ رسم القطعة 1 بسلم 3:1 .

1 - مسقط أمامي بقطاع A-A

2 - مسقط أيمن .

3 - مسقط علوي .

4 - مسقط سفلي بقطاع B-B

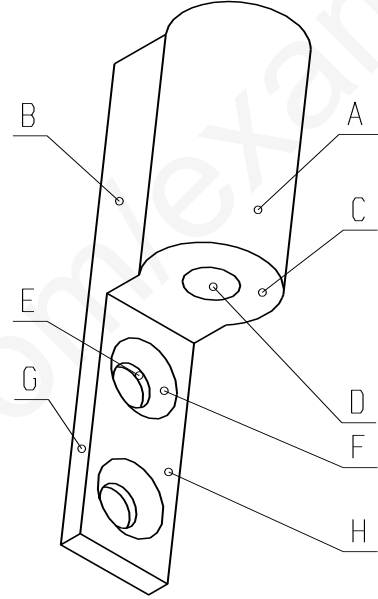
5 - حدد أبعاد الثقب مع تخويش مخروطي (5 أبعاد) .

6 - حدد أبعاد الثقب غير النافذ (2 أبعاد) .

7 - حدد أبعاد نصف قطر الاسطوانة الخارجية .

10 / ما هي أسماء السطوح المعلمة على الرسم التالي
(مستوية ، أسطوانية أو مخروطية) .

0.8
A : أسطوانية
B : مستوية
C : مستوية
D : أسطوانية
E : أسطوانية
F : مجروطة
G : مستوية
H : مستوية



11 / ما هو إسم الثقب المعلم بالحرف D ؟

0.5 ثقب غير نافذ

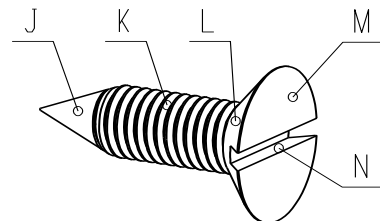
12 / ما هو إسم الثقب المعلم بالحرف E ؟

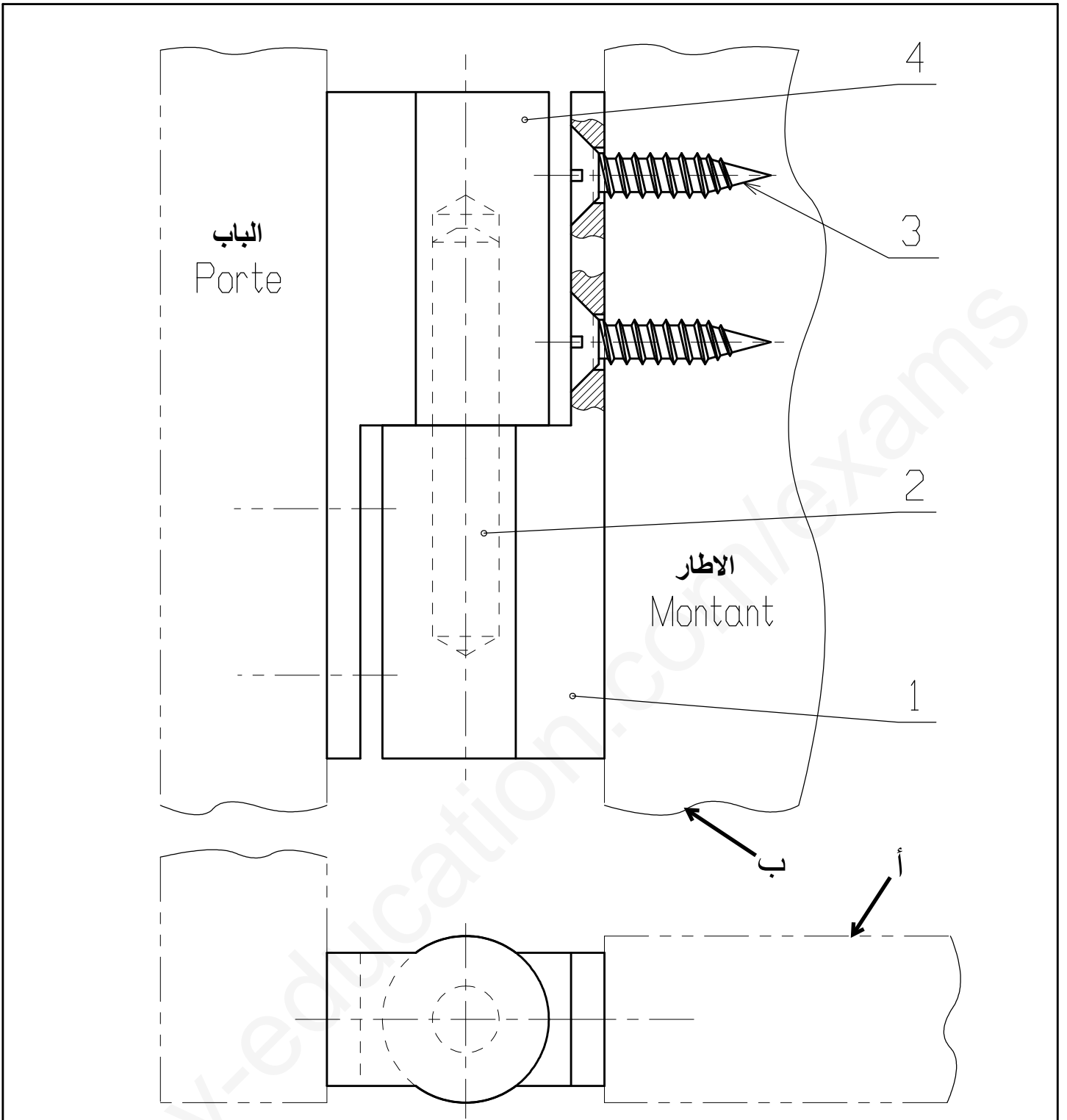
0.5 ثقب نافذ

13 / ما هو عدد السطوح المستوية ، أسطوانية
و مخروطية للمفصل العلوي ؟

سطوح مستوية : 4
سطوح أسطوانية : 3
سطوح مخروطية : 1
0.75

14 / ما هي أسماء السطوح المعلمة على برغي الخشب
(مستوية ، أسطوانية ، مخروطية أو حلزونية) .

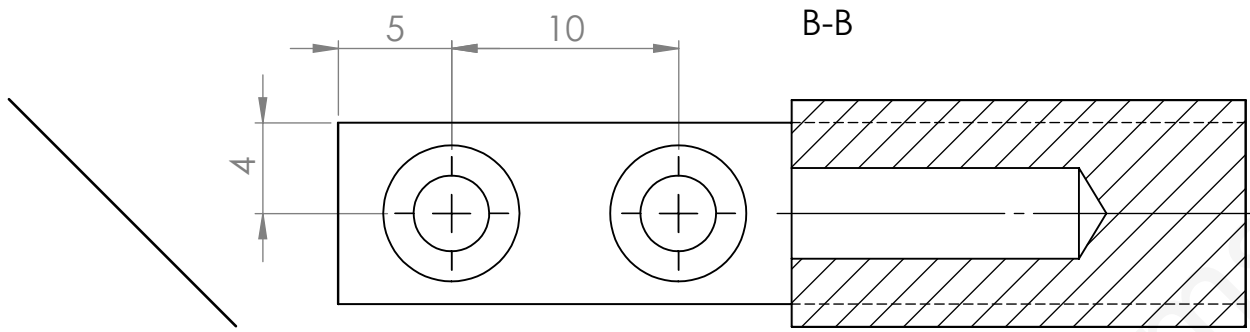




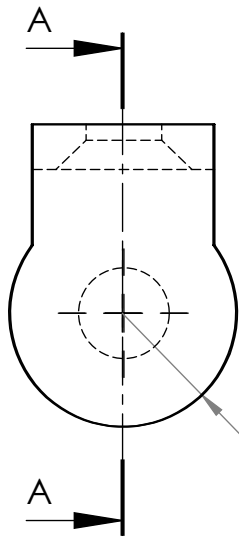
مغلف بالكروم	صلب	مفصل علوي	1	4
تجارة		برغي خشب 20 2.5	4	3
	صلب	محور	1	2
مغلف بالكروم	صلب	مفصل سفلي	1	1

المقياس 3:1	مفصلة باب	الاسم	اللغة
		اللقب	Ar
رقم 3		التاريخ	
	ثانوية أبو بكر قراوي سطيف		

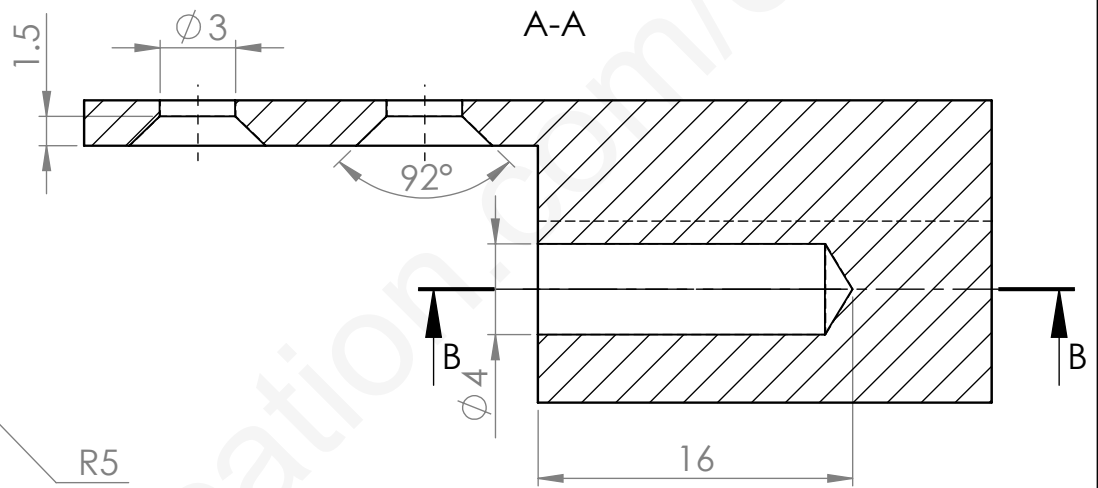
1.5



1.5

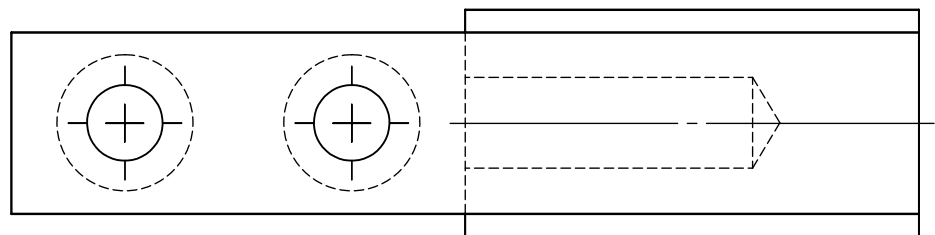


1.5

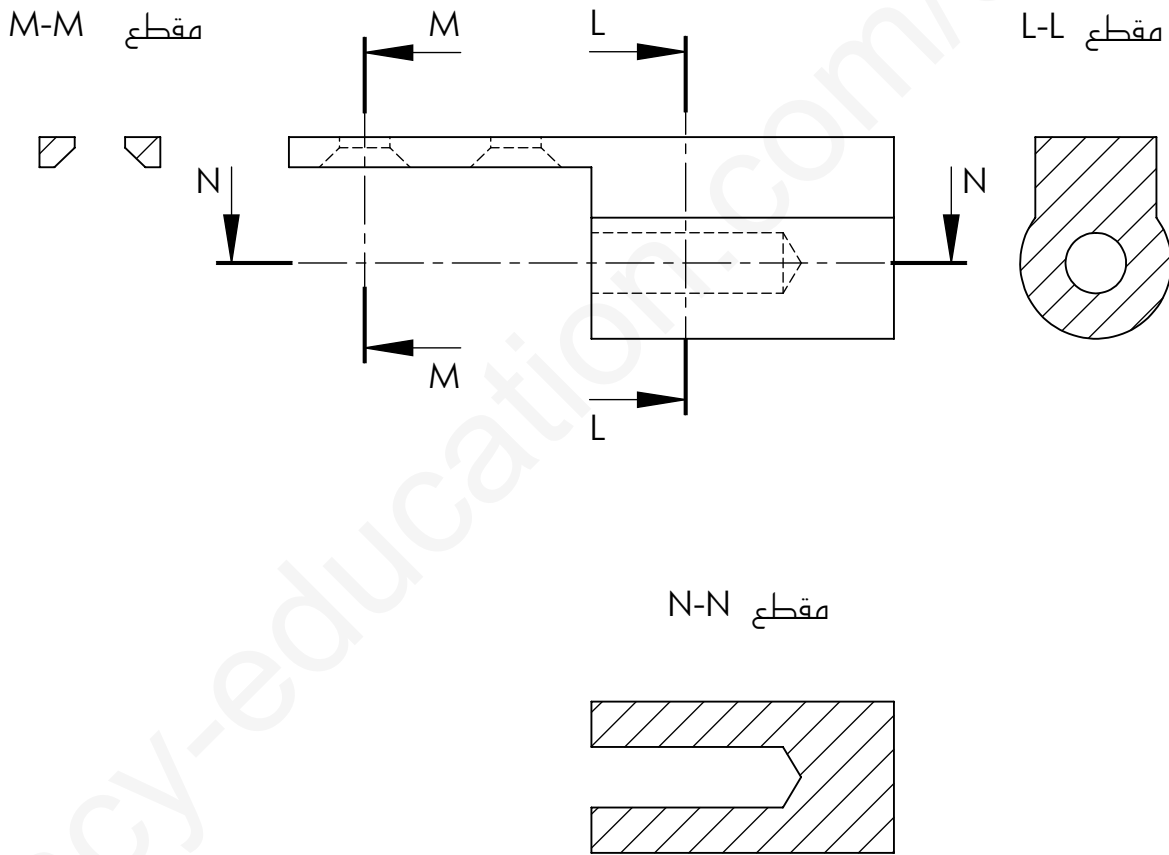
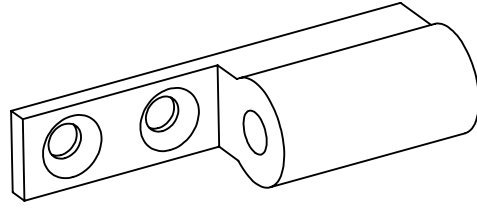


2 تحديد الأبعاد

1.5



3:1	السلم	ثانوية أبو بكر قراوهي سطيف	محادثة اليامين	اللغة
		مفصلة باب	...08./11/2019	Ar
04	الرقم		A4	2 تره ميكا



3:1 السلم	ثانوية أبو بكر قراوهي سطيف	محادثة اليامين	اللغة
	مفصلة باب/11/2019	Ar
الرقم 5		A4	2 تره ميكا