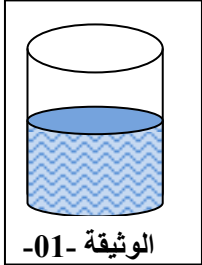




المدة: ساعة و نصف

اختبار في مادة: العلوم الفيزيائية و التكنولوجيا



**الجزء الأول: (12 نقطة)**

**التمرين الأول: (6 نقاط)**

1) تمثل الوثيقة -01- بيشر يوجد فيه محلول شاردي يحتوي على شوارد النحاس الثنائي وشوارد الكلور

I. سم المحلول الموجود في البيشر

II. اكتب صيغته الشاردية و الاحصائية

III. كيف يتم الكشف عن شوارد النحاس وشوارد الكلور

2) نضع المحلول السابق في وعاء التحليل الكهربائي

ونجز التركيبة المبينة في الوثيقة -02-

أ - سم العنصرين 1 و 2 .

ب - صف ما يحدث عند غلق القاطعة ؟

ج - أكتب المعادلة النصفية عند كل مسرى ؟

د - أكتب المعادلة الاجمالية لهذا التحليل

**التمرين الثاني: (6 نقاط)**

نعلق جسم كتلته  $m = 200g$  في حامل كما هو مبين في الوثيقة -03-

1- ارسم مخطط الأجسام المتأثرة ل ( الحامل - الخيط- الجسم - الأرض .)

2- حدد القوى المؤثرة على الجسم (s)

3- احسب ثقل الجسم (s) علما أن  $g = 10N/Kg$

ثم مثل القوى المؤثرة على الجسم (s) باستعمال

سلم الرسم  $1N \longrightarrow 1cm$

4- نقطع الخيط فيسقط الجسم في البيشر كما هو مبين في الوثيقة -04-

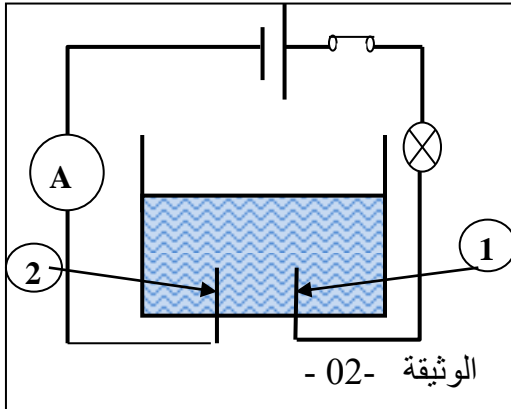
أ - أذكر شرط توازن الجسم (s) المغمور في الماء

ب - مثل القوى المؤثرة عليه في هذه الحالة

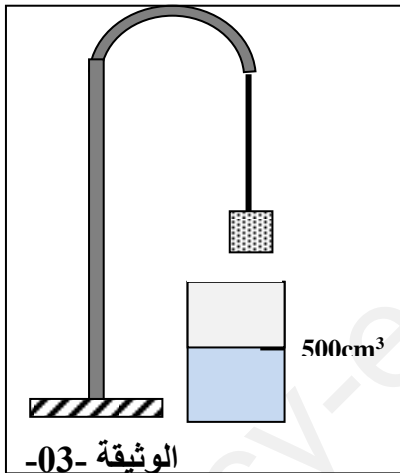
ج - أحسب حجم الماء المزاح ثم استنتج حجم الجسم (s) المغمور

د - سم القوى التي يطبقها الماء على الجسم (s)

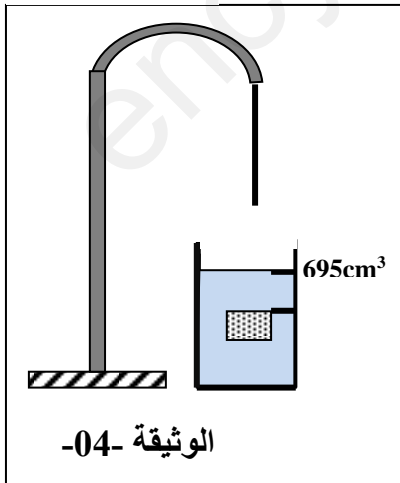
ثم استنتج شدتها باعتبار ان الجسم في حالة توازن ؟



الوثيقة -02-



الوثيقة -03-



الوثيقة -04-

## الجزء الثاني : 08 نقاط

### الوضعية الإدماجية:

تبين الوثيقة -05- مخطط كهربائي لجزء من شبكة كهربائية منزلية . لاحظت ربة البيت انقطاع التيار الكهربائي عن الدارة الكهربائية للمأخذ الذي يغذي الفرن ' رغم سلامة الفرن والمأخذ ' في حين لا ينقطع التيار عن بقية الدارات الأخرى .

1- ماذا تمثل الدلالات 20A - 2200W - 200V المبينة في الوثيقة -05-

2- فسر سبب انقطاع التيار الكهربائي عن دارة الفرن عند تشغيله ؟

3- أحسب شدة التيار الكهربائي (i) التي تمر في الفرن علما أن استطاعته 2200w ويتغذى بتوتر 220V

4- اقترح حلا مناسباً لتشغيل الفرن من نفس المأخذ ؟

5- أذكر التعديلات و الإضافات المناسبة لحماية الأجهزة الكهربائية ومستعملها من أخطار التيار الكهربائي ؟

6- أعد رسم المخطط الكهربائي مبينا عليه التعديلات و الإضافات المناسبة واللازمة .

