

التمرين الاول:

1- بين ان $(3x + 2)(2x - 3) = 6x^2 - 5x - 6$

2- لتكن العبارتان B و C حيث:

$$B = 6x^2 - 5x - 6 + (x+5)(2x-3)$$

$$C = 16x^2 - 49$$

3- حلل العبارتان B و C الى جداء عاملين.

4- حل المعادلة $B - C = 0$

5- احسب C من اجل: $x = \sqrt{3} - 2$

التمرين الثاني:

ABC مثلث عين النقطتين D و E حيث:

$$\vec{BD} = \vec{AB} \quad \vec{BE} = \vec{AC} \quad -1$$

1- بين ان الرباعي $ACEB$ متوازي الاضلاع.

2- بين ان النقط A, B, D في استقامة واحدة.

3- اكمل مايلي مع التبرير:

$$\vec{AB} + \vec{BC} =$$

$$\vec{AC} + \vec{EB} =$$

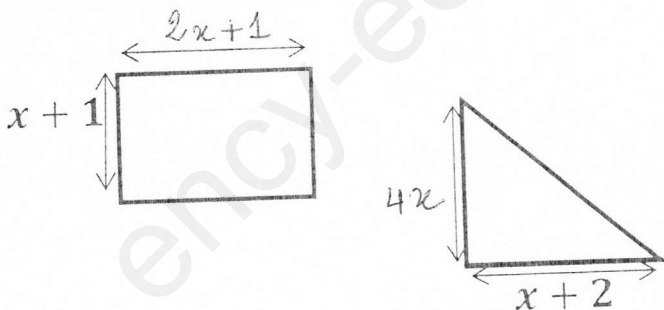
$$\vec{AB} + \vec{AC} =$$

التمرين الثالث:

1- حل المتراجحة التالية ثم مثل بيانيا حلولها

$$3x + 1 < 4x$$

2- من اجل اي قيم x تكون مساحة المستطيل اصغر من مساحة المثلث.



3- يبلغ عمر محمد 6 سنوات وعمر أمه 28 سنة بعد كم سنة يصبح عمر الأم ضعف عمر محمد؟

في معلم متعامد ومتجانس $(O, \overrightarrow{OI}, \overrightarrow{OJ})$ نحسب $OI = OJ = 1cm$

1- علم النقط $C(-4; 0)$, $B(2; -3)$, $A(6; 5)$

2- بين ان $AB = 4\sqrt{5}$ و $BC = 3\sqrt{5}$

3- برهن ان المثلث ABC قائم علما ان $AC = \sqrt{125}$

نعتبر (C) دائرة المحيطة بالمثلث ABC ذات المركز p .

4- ارسم الدائرة (C) ثم احسب إحداثيتي النقطة p .

5- انشئ H بحيث $\overrightarrow{BC} + \overrightarrow{BA} = \overrightarrow{BH}$

- مانوع الرباعي $HABC$. علل.

- تحقق حسابيا ان إحداثيتي النقطة H هي $H(0; 8)$

6- انشئ النقطة D بحيث D هي صورة B بالانسحاب الذي شعاعه \overrightarrow{AC}

7- مانوع الرباعي $CABD$.

- احسب مساحته.

- احسب $\tan \widehat{CAB}$ ثم استنتج قياس الزاوية \widehat{CA} بالدرجات.

بالتوفيق