

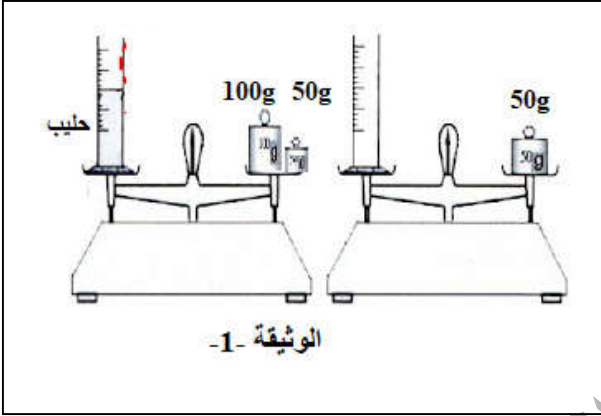
التقويم المرحلي للثلاثي الثاني في مادة: العلوم الفيزيائية و التكنولوجيا

الاسم:.....	20
اللقب:.....	
القسم :.....ف.....	

الجزء الاول (12 نقطة):

التمرين الاول (6 نقاط)

اشترى اسامة علبة حليب ابعادها (20cm ، 9cm ، 6cm) سكب كمية من الحليب في مخبر فقام باجراء التجربة التالية (الوثيقة 1-) من اجل حساب كتلة الحليب .



1- احسب حجم الحليب الموجود في العلبة

.....
.....

سم الطريقة المتبعة لمعرفة الحجم

2- من خلال الوثيقة 1-1

*سم الجهاز المستعمل لقياس الكتلة:.....

*احسب كتلة الحليب الموجودة في المخبر:.....

.....
.....

التمرين الثاني: (6 نقاط)

قامت ام امينة بمزج الخل و زيت الزيتون لتحضير السلطة.

1- حدد الحالة الفيزيائية لكل من الخل :..... الزيت:.....

- قدم خاصيتين من الخصائص المدروسة لهذه الحالة:

1:.....
2:.....

2- حدد نوع الخليط المتشكل :.....

برر اجابتك.....

3- اقترح طريقة لفصل مكونات هذا الخليط:.....

الجزء الاول (8نقاط):

الوضعية الإدماجية(8نقاط)

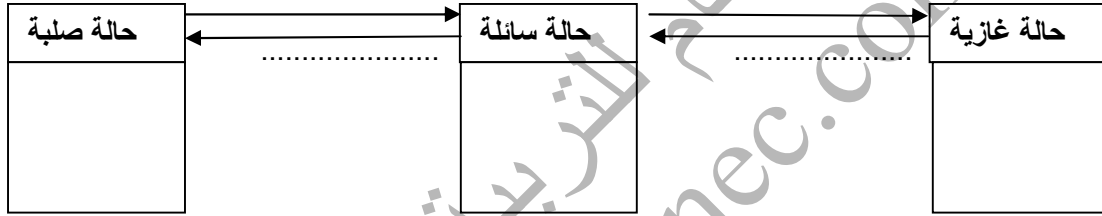
يستخدم الماء المقطر في كثير من الصناعات الصيدلانية نظرا لخلوه من الاملاح المعدنية و نقاوته ومن اجل الحصول على الماء المقطر قام الصيدلي باحضار ماء معدني و اجراء التجربة الموضحة في (الوثيقة-2).

1/-سم العملية الموضحة في (الوثيقة -2):.....

عند انتهاء التجربة نلاحظ تشكل رواسب بيضاء اسفل الاناء

حدد ماهيتها:.....

2 / اكمل المخطط التالي مع تمثيل النموذج الجببي لكل حالة:



3/- اقترح طرقا للحفاظ على الماء في الطبيعة:

1:.....

2:.....

