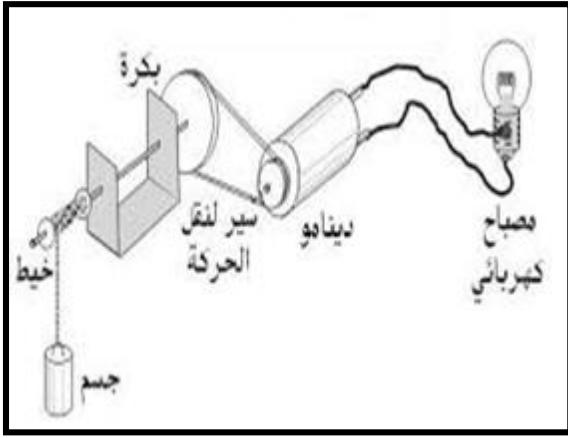


الاختبار الثاني في مادة العلوم الفيزيائية

التمرين الأول: (8ن)



إليك التركيبية المستعملة في الوثيقة التالية:
_ اشرح كيف يتم تشغيل هذه التركيبية.

_ مثل السلسلة الوظيفية الموافقة لهذا التركيب.

_ مثل السلسلة الطاقوية ثم الحصيلة الطاقوية.

_ اقترح طريقة أخرى تمكننا من إنتاج تيار كهربائي

بالاعتماد على إحدى الطاقات المتجددة.

التمرين الثاني: (4ن)

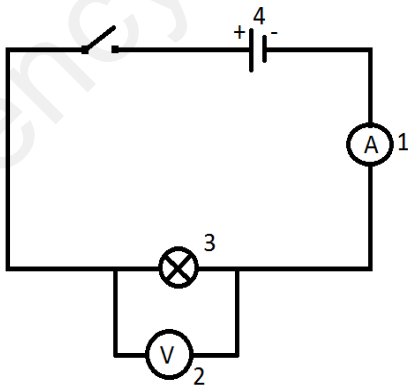
_ أكمل الجدول التالي:

الطاقة المحولة j	3000 k w h	5k w hw h
الزمن	2 h	4 h s	60 min
الاستطاعة	500 wk w	0,5 k w	80 w

_ ما معنى PMD و DMD

الوضعية الإدماجية: (8ن)

قام تلاميذ السنة الثالثة متوسط في حصة الأعمال المخبرية بتركيب المخطط التالي:



_ أعد رسم الدارة ثم حدد عليها جهة التيار الكهربائي .

_ سم العناصر المرقمة مع ذكر دور كل من العنصر 1 و 2 وكيف يربط.

_ أحسب القيمة التي يقيسها العنصر 1 علما أنه أشار إلى التدريجة 50 من سلم 100 من معيار 5A

_ أحسب القيمة التي يقيسها العنصر 2 علما أنه أشار إلى التدرية 200 من سلم 500 من معيار 10V

ency-education.com/exams